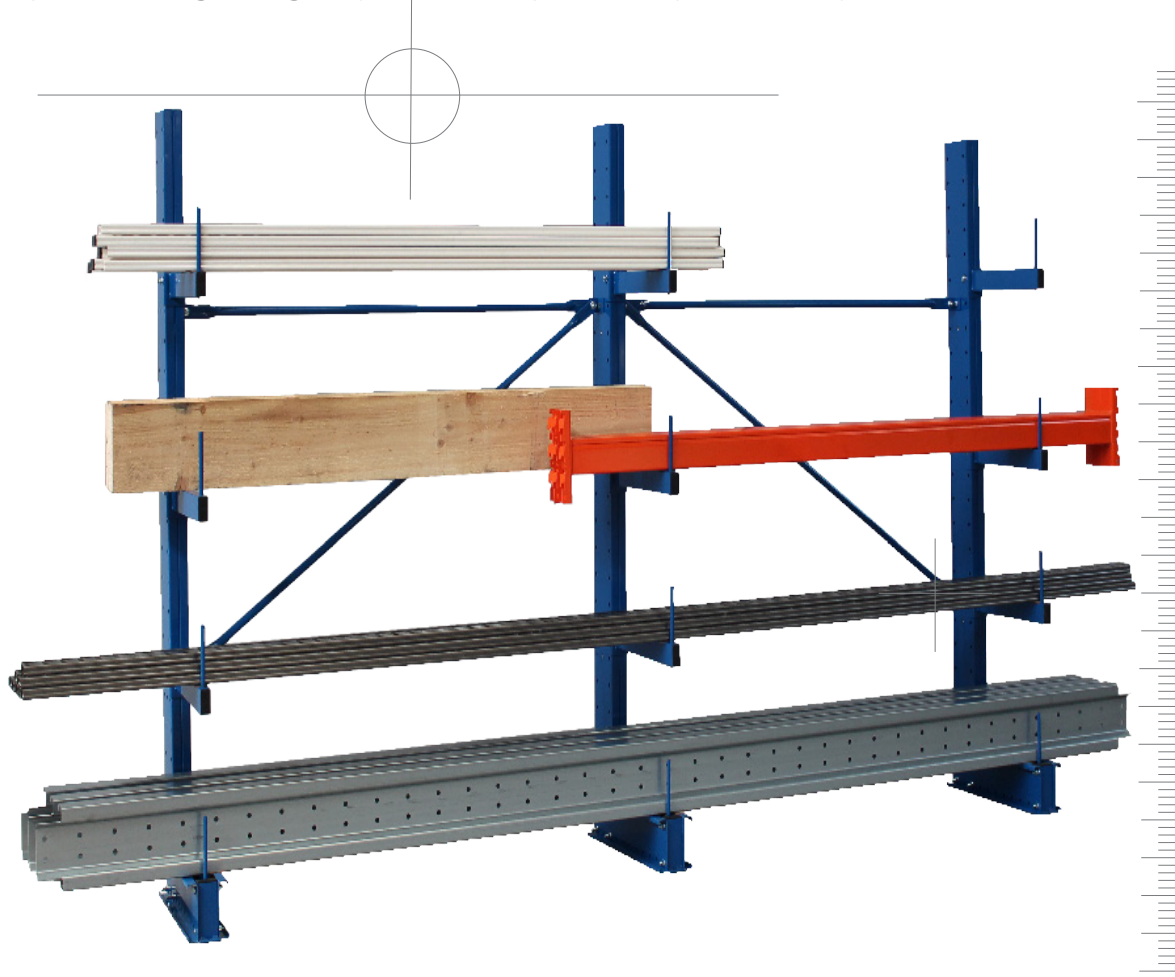


# MiniCANT

## Stocker vos produits longs & légers

Professionnels de la filière bois, du bâtiment ou de l'industrie, le cantilever MiniCANT est la solution économique permettant le stockage manuel à l'horizontal de vos produits longs & légers (bois, tubes, profilés, tuyaux PVC...).



RAYONNAGE EN CANTILEVER



### QUALITÉS DU PRODUIT

- Économique
- Modulable
- Évolutif

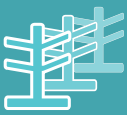
### VOTRE BESOIN

- Stocker tous les produits longs & légers

### MONTAGE FACILE



**Diplex**  
La solution stockage



# RAYONNAGE EN CANTILEVER - MiniCANT

## COLONNES

HAUTEUR des colonnes disponible  
1500 à 3000 mm au pas de 250 mm

- Colonnes section de 125 x 50, **perforées au pas de 50 mm**.
- Embases boulonnées, hauteur 125 mm avec porte butée à l'extrémité.

## CHARGES ADMISSIBLES

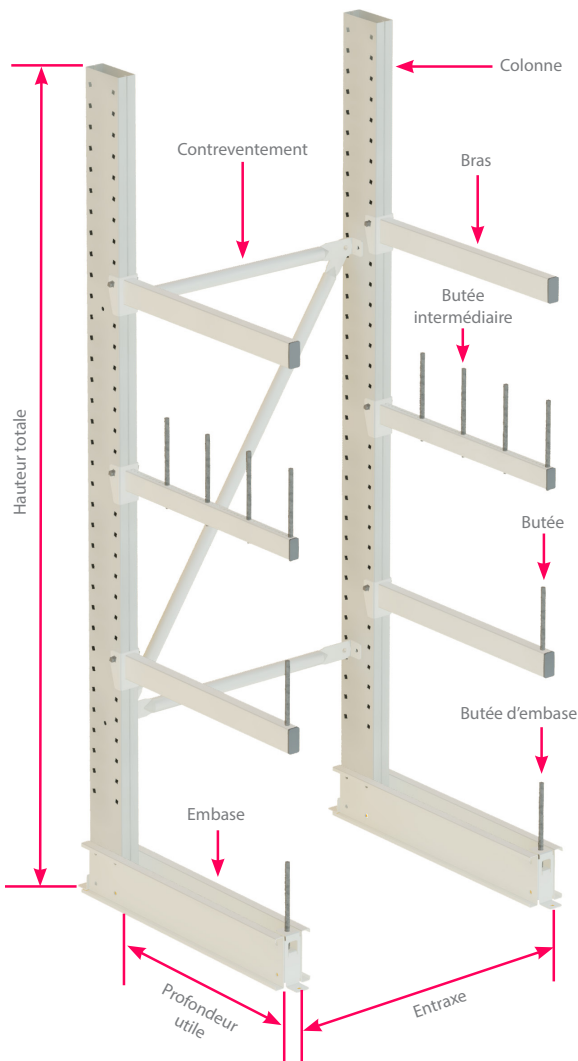
- Jusqu'à 400 kg par face avec des bras de 1000 mm
- Jusqu'à 800 kg par face avec des bras de 500 mm



L'assemblage boulonné (colonne et embase) assure une excellente rigidité verticale et permet de transformer un cantilever simple face en double face et inversement.



Butée d'embase. Possibilité de fixation au sol par chevilles mécaniques à expansion



## ENTRAXE DES COLONNES DISPONIBLE

750 à 2000 mm au pas de 250 mm



Contreventements constitués de traverses et diagonales en tube rond Ø25



Butée en bout de bras



Bras 50x25 pré-perforé avec butées intermédiaires

BRAS CHARGE ADMISSIBLE PAR BRAS (en kg)*			
Longueur (mm)	SECTION DES BRAS		
	50 x 25	60 x 30	80 x 40
400	200	360	500
500	150	270	500
600	100	190	500
700	75	140	485
800	60	105	475
900	50	85	375
1000	40	70	315

\* uniformément répartie par bras, charges non débordantes



Clavette de sécurité

La perforation inclinée permet une excellente connexion du bras avec la colonne via sa clavette carrée.

- Possibilité de pré-percer les bras pour mettre des butées intermédiaires.
- Bras en profil tubulaire section 50 x 25, 60 x 30 ou 80 x 40, équipés d'une clavette carrée permettant une excellente fixation à la colonne.
- Bras en section 50 x 25 perforés tous les 12,5 mm.

## Un cantilever à vos couleurs

- Colonnes et embases et bras blanc (RAL 9001) ou par galvanisation à chaud.
- Couleurs spécifiques sur demande

Les cantilevers DIPLEX sont calculés suivant les Normes Eurocode 3

**LÉS +**

- Cantilever simple ou double face
- Forte modularité de l'ensemble
- Réalisation sur-mesure