

TRACTODIFF



M6.5

Tracteur accompagnant

Zollys FRANCE

TABLE
: **Z194.720**

M6.5

Unit: mm [inch]

M6.5

Z194.720



4,5 km/h



500 kg



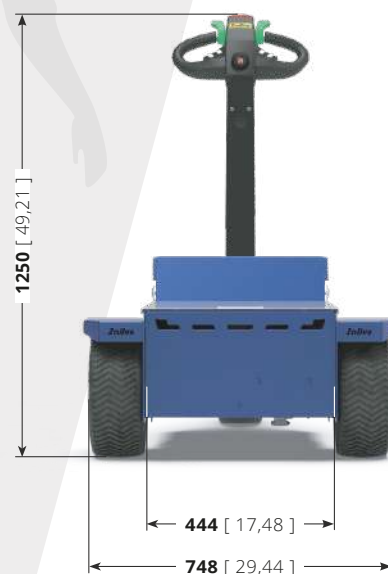
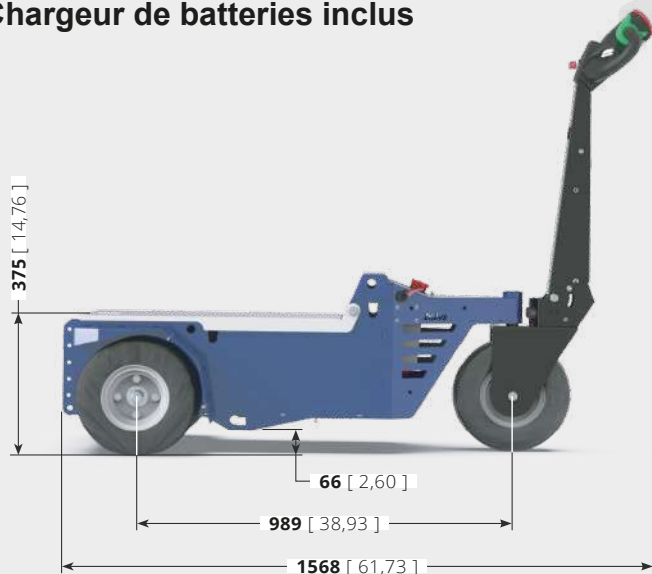
6000 kg



15 %

TRACTODIFF

- Pour des charges jusqu'à 6000 kg
- Polyvalent et compact
- Avec roues pneumatiques
- Système de levage électrique en option
- Bouton réglage à 5 vitesses
- Batteries de 12V 130A AGM
- Chargeur de batteries inclus



Principaux secteurs



Automobile



Métallurgie et tournage



Menuiserie et peinture



Industrie du verre



Lignes de production



Logistique et chaînes de magasins



Aéroports

Performances

Compte tenu des valeurs standards de l'effort de traction max au crochet en N, de la capacité de traction en KG et du poids qu'on peut charger, les performances peuvent varier en fonction :

- type de sol où l'on travaille ;
- traction sur **plat** et/ou **pente** ;
- utilisation ou non de **lests** ;



0%

Vue de Face



Vue Latérale



Vue Arrière



OPTIONS DISPONIBLES

(voir plus sur fiche tarif)

Kit vérin électrique

**Chape standard
(2 hauteurs) ou boule**

**Système d'attelage
pivotant**

**Roues blanches non
marquantes**

Lests



Exemples d'applications

(photos non contractuelles)



TRACTODIFF

13, boulevard Marcel Dassault
- 69330 Jonage -

Contact :

info@tractodiff.com

+33 (0)4 78 31 53 64

Site internet :

www.tractodiff.com

