

MICHAUD CHAILLY®

Expert depuis 1923

Additif **Motorisation**



MICHAUD CHAILLY®

S.A.S. AU CAPITAL DE 2 096 272 € - 319 416 939 R.C.S. LYON

1, chemin de la Pierre Blanche - 69800 SAINT-PRIEST MI-PLAINE - Tél. 33 (0)4 72 90 33 00 - direct@michaud-chailly.fr

Additif Motorisation - Edition 1

Juin 2024

Nos partenaires majeurs

GRUNDFOS 

 **italvibras**
g.silgard

Nidec
-All for dreams
LEROY-SOMER

 **NORD**
DRIVESYSTEMS

SIEMENS

 **STÖBER**

NOUVEAU

 **WEG**

La société WEG

Fondée en 1961, WEG est une entreprise mondiale d'équipements électroniques, opérant dans le secteur des biens d'équipement et se concentrant sur les moteurs électriques, les boîtes de vitesses, les entraînements et les commandes, la production d'énergie et les transformateurs, les produits et systèmes d'électrification, l'automatisation et la numérisation.



Avec des unités de fabrication dans 15 pays et présente dans plus de 135 pays, l'entreprise compte plus de 40 000 salariés dans le monde.

Moteurs asynchrones triphasés WEG

CARACTÉRISTIQUES

Puissance nominale : 0.12 à 37 kW.

Nombre de pôles: 2 et 4.

Tailles de carcasse IEC 63 à 200 M/L.

Niveaux d'efficacité IE3.

Température ambiante : -20°C à +40°C.

Fréquence : 50 Hz.

Tension à 50 Hz : 220-240/380-415 V (jusqu'à 100 L) - 380-415/660 V (à partir de 112M).

Classe d'isolation F (DT 80 K).

Degré de protection : IP55.

Méthode de refroidissement : IC411 selon la norme DIN EN 60034-6.

Carcasse : **Aluminium.**

Flasques : Fonte.

Boîte à bornes : **Aluminium.**

Ventilateur : Polypropylène.

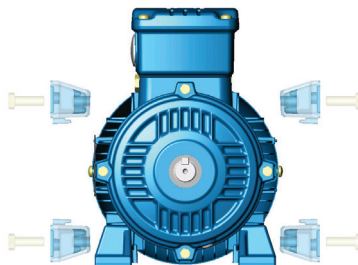
Capot de ventilation : Acier.

Drainage : bouchon de vidange en plastique.

Joint V'Ring sur les deux flasques.

Anneaux de levage : carcasses de 112M à 200L.

Protection thermique : Thermistances PTC (155°C) dans les enroulements pour les carcasses de 160 à 200.



FONCTION ET AVANTAGES

FIABILITÉ

Les moteurs WEG W21 en **aluminium** sont le résultat d'une conception de haute technologie, de composants de qualité supérieure et d'une grande expérience des applications. Reconnue pour sa qualité, sa fiabilité et son efficacité, la gamme de moteurs en **aluminium** W21 intègre les avantages de la gamme W22 en fonte à usage général, tout en étant de construction légère et en bénéficiant de la flexibilité offerte par sa conception mécanique multi-montage.

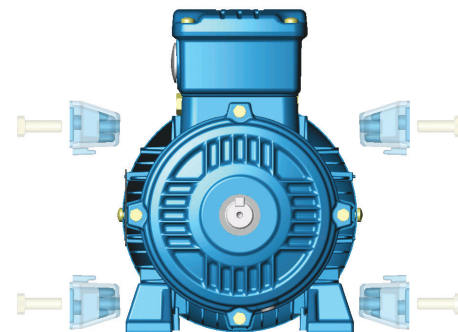
CONSTRUCTION FLEXIBLE

La gamme de moteurs en **aluminium W21 Multi-assemblage** a été développée en réponse aux exigences du marché en matière de flexibilité de montage. Par conséquent, et comme son nom l'indique, la conception intègre une fonction de montage multiple qui permet au moteur d'être monté avec la boîte à bornes orientée vers le haut ou vers un côté. En outre, la boîte à bornes du moteur peut être tournée par incréments de 90°, ce qui permet de connecter les câbles d'alimentation dans n'importe quelle position.

Ce système unique permet de changer facilement la configuration de montage sans avoir à usiner ou modifier les pattes du moteur.

En outre, la conception innovante de la ligne de multi-montage en **aluminium W21** offre un avantage supplémentaire en termes de standardisation et de flexibilité du stock, étant donné qu'un seul moteur peut être utilisé pour toutes les possibilités de montage tout en offrant une interchangeabilité totale avec les moteurs à carcasse fonte existants.

Index visuel



- 1- Flasque côté attaque
- 2- Joint de palier (v'ring)
- 3- Bouchon de vidange
- 4- Roulements

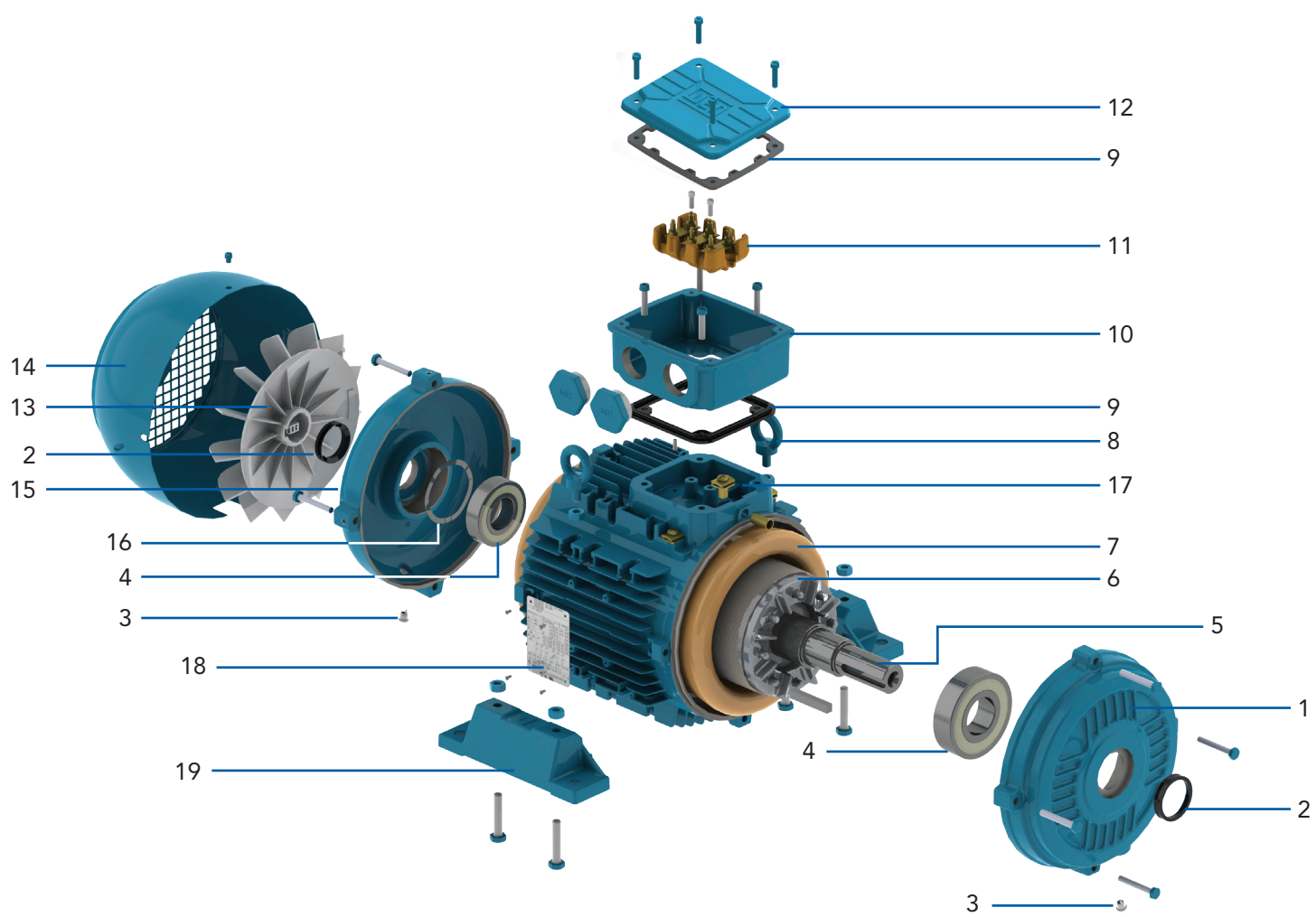
- 5- Arbre
- 6- Rotor à cage d'écureuil
- 7- Stator bobiné
- 8- Anneaux de levage

- 9- Joint en caoutchouc
- 10- Boîte à bornes

- 11- Bornier
- 12- Couvercle boîte à bornes
- 13- Ventilateur de refroidissement

- 14- Capot ventilateur
- 15- Flasque côté opposé attaque
- 16- Rondelle élastique

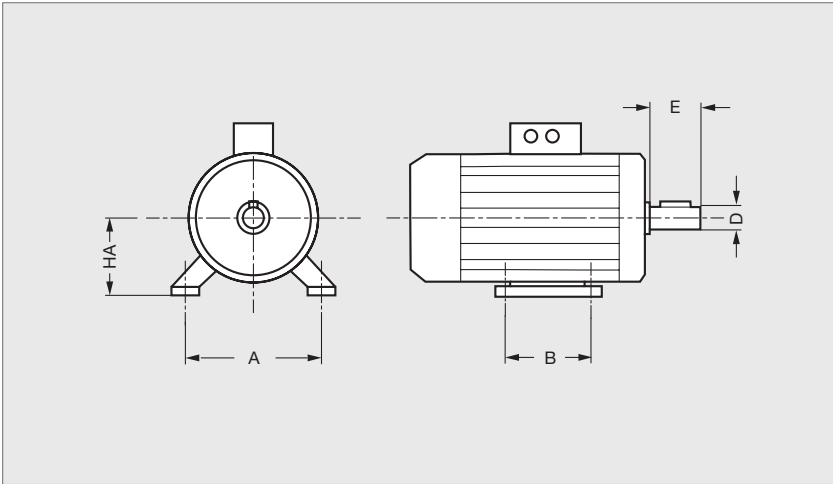
- 17- Borne de mise à la terre
- 18- Plaque signalétique
- 19- Pattes amovibles



Moteur asynchrone triphasé 1500 tr/min (4 pôles) fixation à pattes B3



W...-4P-B3



CARACTÉRISTIQUES

- Moteur asynchrone triphasé, bout d'arbre normalisé.
- Alimentation :
 - . 220-240/380-415 V (jusqu'au 132S),
 - . 380-415/660 V (du 132M et au-dessus).

EXEMPLE DE COMMANDE

W90 - 150 - 4P - B3

W90 : Série moteur + hauteur d'axe.
 150 : 1,5 kW
 4P : 4 pôles - 1500 tr/min
 B3 : Fixation à pattes

* Alimentation 380-415/660 V(230/400V sur demande)

Référence	Puissance	Entaxe A x B	Hauteur d'axe HA	Arbre ØDxE
	kW	mm	mm	mm
W63 - 012 - 4P - B3	0,12	100X 80	63	11X23
W63 - 018 - 4P - B3	0,18	100X 80	63	11X23
W71 - 025 - 4P - B3	0,25	112X 90	71	14X30
W71 - 037 - 4P - B3	0,37	112X 90	71	14X30
W80 - 055 - 4P - B3	0,55	125X100	80	19X40
W80 - 075 - 4P - B3	0,75	125X100	80	19X40
W90 - 110 - 4P - B3	1,1	140X100	90	24X50
W90 - 150 - 4P - B3	1,5	140X100	90	24X50
W90 - 180 - 4P - B3	1,8	140X125	90	24X50
W100 - 220 - 4P - B3	2,2	160X140	100	28X60
W100 - 300 - 4P - B3	3	160X140	100	28X60

Référence	Puissance	Entaxe A x B	Hauteur d'axe HA	Arbre ØDxE
	kW	mm	mm	mm
W112 - 400 - 4P - B3	4	190X140	112	28X60
W132 - 550 - 4P - B3	5,5	216X140	132	38X80
W132 - 750 - 4P - B3*	7,5	216X178	132	38X80
W132 - 920 - 4P - B3*	9,2	254X(210/254)	160	42X110
W160 - 1100 - 4P - B3*	11	254X(210/254)	160	42X110
W160 - 1500 - 4P - B3*	15	254X(210/254)	160	42X110
W180 - 1850 - 4P - B3*	18,5	279X(241/279)	180	48X110
W180 - 2200 - 4P - B3*	22	279X(241/279)	180	48X110
W200 - 3000 - 4P - B3*	30	318X(267/305)	200	55X110
W225 - 3700 - 4P - B3*	37	-	225	55X110

Exemple de commande

Référence

W90 - 150 - 4P - B3

Moteur asynchrone triphasé 1500 tr/min (4 pôles) fixation à pattes B3

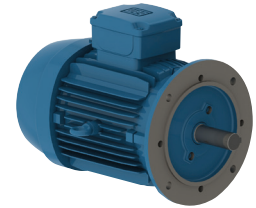
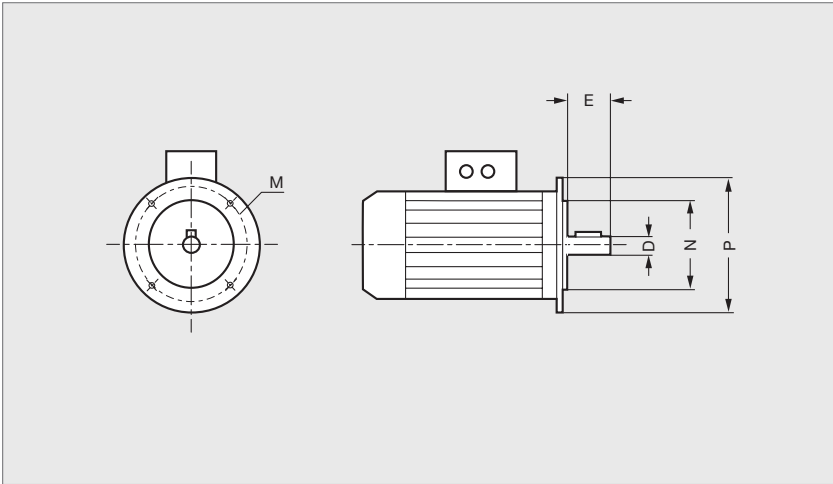

W...-4P-B3

Puissance		Carcasse	Couple à pleine charge	Courant à rotor bloqué	Couple maximal	Couple à rotor bloqué	Moment d'inertie	Durée admissible à rotor bloqué		Poids	Niveau sonore	Vitesse nominale	% de la charge maximale (400V)						
								à chaud	à froid				Rendement			Facteur de puissance			Courant à pleine charge
													50	75	100	50	75	100	
kW	HP		Nm	Id/In	Td/Tn	TL/Tr	J	s	s	kg	db(A)	tr/min							A
0,12	0,16	63	0,08	5,5	2,8	3,5	0,0004	20	44	7,3	44	1415	53	60	64,8	0,47	0,58	0,68	0,393
0,18	0,25	63	0,13	4,3	2,2	2,2	0,0006	30	66	7,6	44	1380	65	67	69,9	0,53	0,63	0,72	0,516
0,25	0,33	71	0,18	4,8	2,3	2,3	0,0007	30	66	10,7	43	1390	69	72	73,5	0,52	0,65	0,72	0,682
0,37	0,5	71	0,26	4,8	2,9	3	0,0008	30	66	10,9	43	1395	76,3	76,8	77,3	0,45	0,6	0,69	1
0,55	0,75	80	0,37	8,5	2,8	3,2	0,0026	18	40	16,2	44	1440	77	79	80,8	0,61	0,7	0,8	1,23
0,75	1	80	0,51	7	3,2	3,4	0,0032	18	40	13,8	44	1430	80	82	82,5	0,59	0,71	0,8	1,64
1,1	1,5	90S/L	0,74	7,6	2,5	3,3	0,0055	15	33	19,4	49	1455	83	84,5	84,8	0,57	0,7	0,78	2,4
1,5	2	90S/L	1,01	7,4	2,6	3	0,0066	13	29	20,9	49	1445	84	85	85,5	0,58	0,72	0,79	3,21
1,8	2,5	90S/L	-	-	-	-	-	-	-	-	-	-	-	-	-	-	-	-	-
2,2	3	100L	1,49	7,6	2,5	3	0,009	16	35	32,4	53	1435	85	86,5	86,7	0,55	0,68	0,78	4,7
3	4	L100L	2,03	7,8	3,5	3,7	0,012	15	33	37	53	1440	87	88	88	0,58	0,71	0,78	6,31
4	5,5	112M	2,69	7	2,3	3,1	0,0182	15	33	39,9	56	1450	88,7	89,1	89,1	0,6	0,72	0,79	8,2
5,5	7,5	132S	3,66	8,5	2,4	3,4	0,0528	15	33	56	56	1465	90	90,7	90,7	0,67	0,79	0,85	10,3
7,5	10	132M	4,99	8,5	2,5	3,4	0,0642	13	29	76,8	56	1465	87,5	90	90,6	0,67	0,78	0,84	14,2
9,2	12,5	132M	-	-	-	-	-	-	-	-	-	-	-	-	-	-	-	-	-
11	15	160M/L	7,29	8	3,2	3,4	0,1071	12	26	111	67	1470	88,3	90	91,4	0,57	0,7	0,78	22,3
15	20	160M/L	9,97	7,1	2,6	2,8	0,1263	8	18	120	67	1465	89,2	90,2	92,1	0,64	0,76	0,82	28,7
18,5	25	180M/L	12,2	8,3	3	3,2	0,2088	12	26	168	64	1474	91	92,2	92,6	0,63	0,75	0,82	35,2
22	30	180M/L	14,6	8,5	3,2	3,6	0,2393	11	24	181	64	1470	91,5	92,5	93	0,64	0,76	0,82	41,6
30	40	200M/L	19,8	7	3,2	3,4	0,3743	8	18	233	69	1475	92,5	93,6	93,6	0,63	0,75	0,81	57,1
37	50	200M/L	-	-	-	-	-	-	-	-	-	-	-	-	-	-	-	-	-

Moteur asynchrone triphasé 1500 tr/min (4 pôles) à bride trous lisses B5



W...-4P-B5



CARACTÉRISTIQUES

- Moteur asynchrone triphasé, bout d'arbre normalisé.
- Alimentation :
 - . 220-240/380-415 V (jusqu'au 132S),
 - . 380-415/660 V (du 132M et au-dessus).

EXEMPLE DE COMMANDE

W90 - 150 - 4P - B5

W90 : Série moteur + hauteur d'axe.
 150 : 1,5 kW
 4P : 4 pôles - 1500 tr/min
 B5 : Fixation à bride trous lisses

* Alimentation 380-415/660 V(230/400V sur demande)

Référence	Puissance	Bride	Hauteur d'axe	Arbre
	kW	ØN-ØM-ØP mm	mm	ØDxE mm
W63 - 012 - 4P - B5	0,12	95-115-140	63	11X23
W63 - 018 - 4P - B5	0,18	95-115-140	63	11X23
W71 - 025 - 4P - B5	0,25	115-130-160	71	14X30
W71 - 037 - 4P - B5	0,37	115-130-160	71	14X30
W80 - 055 - 4P - B5	0,55	130-165-200	80	19X40
W80 - 075 - 4P - B5	0,75	130-165-200	80	19X40
W90 - 110 - 4P - B5	1,1	130-165-200	90	24X50
W90 - 150 - 4P - B5	1,5	130-165-200	90	24X50
W90 - 180 - 4P - B5	1,8	130-165-200	90	24X50
W100 - 220 - 4P - B5	2,2	180-215-250	100	28X60

Référence	Puissance	Bride	Hauteur d'axe	Arbre
	kW	ØN-ØM-ØP mm	mm	ØDxE mm
W100 - 300 - 4P - B5	3	180-215-250	100	28X60
W112 - 400 - 4P - B5	4	180-215-250	112	28X60
W132 - 550 - 4P - B5	5,5	230-265-300	132	38X80
W132 - 750 - 4P - B5*	7,5	230-265-300	132	38X80
W132 - 920 - 4P - B5*	9,2	250-300-350	160	42X110
W160 - 1100 - 4P - B5*	11	250-300-350	160	42X110
W160 - 1500 - 4P - B5*	15	250-300-350	160	42X110
W180 - 1850 - 4P - B5*	18,5	250-300-350	180	48X110
W180 - 2200 - 4P - B5*	22	250-300-350	180	48X110
W200 - 3000 - 4P - B5*	30	300-350-400	200	55X110

Exemple de commande

Référence

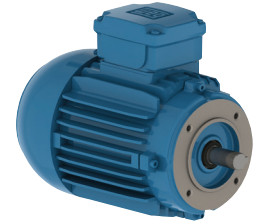
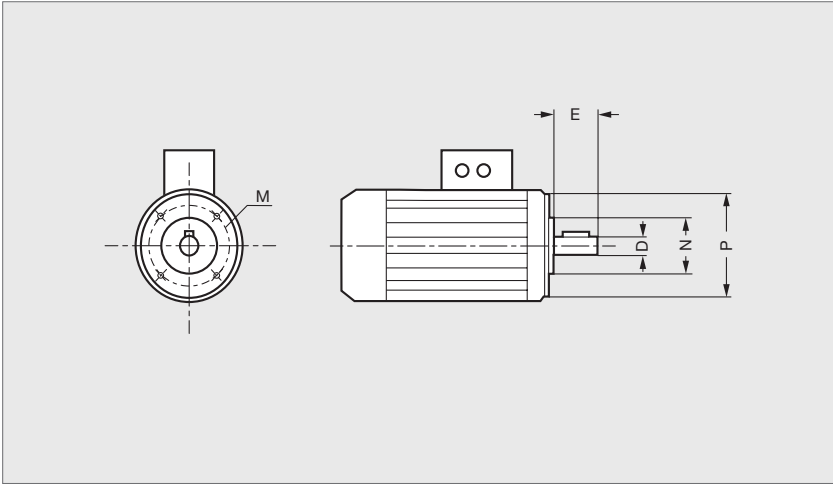
W90 - 150 - 4P - B5

Moteur asynchrone triphasé 1500 tr/min (4 pôles) à bride trous lisses B5


W...-4P-B5

Puissance		Carcasse	Couple à pleine charge	Courant à rotor bloqué	Couple maximal	Couple à rotor bloqué	Moment d'inertie	Durée admissible à rotor bloqué		Poids	Niveau sonore	Vitesse nominale	% de la charge maximale (400V)						
								à chaud	à froid				Rendement			Facteur de puissance			Courant à pleine charge
													50	75	100	50	75	100	
kW	HP		Nm	Id/In	Td/Tn	TL/Tr	J	s	s	kg	db(A)	tr/min							A
0,12	0,16	63	0,08	5,5	2,8	3,5	0,0004	20	44	7,3	44	1415	53	60	64,8	0,47	0,58	0,68	0,393
0,18	0,25	63	0,13	4,3	2,2	2,2	0,0006	30	66	7,6	44	1380	65	67	69,9	0,53	0,63	0,72	0,516
0,25	0,33	71	0,18	4,8	2,3	2,3	0,0007	30	66	10,7	43	1390	69	72	73,5	0,52	0,65	0,72	0,682
0,37	0,5	71	0,26	4,8	2,9	3	0,0008	30	66	10,9	43	1395	76,3	76,8	77,3	0,45	0,6	0,69	1
0,55	0,75	80	0,37	8,5	2,8	3,2	0,0026	18	40	16,2	44	1440	77	79	80,8	0,61	0,7	0,8	1,23
0,75	1	80	0,51	7	3,2	3,4	0,0032	18	40	13,8	44	1430	80	82	82,5	0,59	0,71	0,8	1,64
1,1	1,5	90S/L	0,74	7,6	2,5	3,3	0,0055	15	33	19,4	49	1455	83	84,5	84,8	0,57	0,7	0,78	2,4
1,5	2	90S/L	1,01	7,4	2,6	3	0,0066	13	29	20,9	49	1445	84	85	85,5	0,58	0,72	0,79	3,21
1,8	2,5	90S/L	-	-	-	-	-	-	-	-	-	-	-	-	-	-	-	-	-
2,2	3	100L	1,49	7,6	2,5	3	0,009	16	35	32,4	53	1435	85	86,5	86,7	0,55	0,68	0,78	4,7
3	4	L100L	2,03	7,8	3,5	3,7	0,012	15	33	37	53	1440	87	88	88	0,58	0,71	0,78	6,31
4	5,5	112M	2,69	7	2,3	3,1	0,0182	15	33	39,9	56	1450	88,7	89,1	89,1	0,6	0,72	0,79	8,2
5,5	7,5	132S	3,66	8,5	2,4	3,4	0,0528	15	33	56	56	1465	90	90,7	90,7	0,67	0,79	0,85	10,3
7,5	10	132M	4,99	8,5	2,5	3,4	0,0642	13	29	76,8	56	1465	87,5	90	90,6	0,67	0,78	0,84	14,2
9,2	12,5	132M	-	-	-	-	-	-	-	-	-	-	-	-	-	-	-	-	-
11	15	160M/L	7,29	8	3,2	3,4	0,1071	12	26	111	67	1470	88,3	90	91,4	0,57	0,7	0,78	22,3
15	20	160M/L	9,97	7,1	2,6	2,8	0,1263	8	18	120	67	1465	89,2	90,2	92,1	0,64	0,76	0,82	28,7
18,5	25	180M/L	12,2	8,3	3	3,2	0,2088	12	26	168	64	1474	91	92,2	92,6	0,63	0,75	0,82	35,2
22	30	180M/L	14,6	8,5	3,2	3,6	0,2393	11	24	181	64	1470	91,5	92,5	93	0,64	0,76	0,82	41,6
30	40	200M/L	19,8	7	3,2	3,4	0,3743	8	18	233	69	1475	92,5	93,6	93,6	0,63	0,75	0,81	57,1

Moteur asynchrone triphasé 1500 tr/min (4 pôles) à bride trous taraudés B14


W...-4P-B14


CARACTÉRISTIQUES

- Moteur asynchrone triphasé, bout d'arbre normalisé.
- Alimentation :
 - . 220-240/380-415 V (jusqu'au 132S),
 - . 380-415/660 V (du 132M et au-dessus).

EXEMPLE DE COMMANDE

W90 - 150 - 4P - B14

W90 : Série moteur + hauteur d'axe.
 150 : 1,5 kW
 4P : 4 pôles - 1500 tr/min
 B14 : Fixation à bride trous taraudés

* Alimentation 380-415/660 V(230/400V sur demande)

Référence	Puissance	Bride	Hauteur d'axe	Arbre
	kW	ØN-ØM-ØP mm	mm	ØDxE mm
W63 - 012 - 4P - B14	0,12	60-75-90	63	11X23
W63 - 018 - 4P - B14	0,18	60-75-90	63	11X23
W71 - 025 - 4P - B14	0,25	70-85-105	71	14X30
W71 - 037 - 4P - B14	0,37	70-85-105	71	14X30
W80 - 055 - 4P - B14	0,55	80-100-115	80	19X40
W80 - 075 - 4P - B14	0,75	80-100-115	80	19X40
W90 - 110 - 4P - B14	1,1	90-115-140	90	24X50
W90 - 150 - 4P - B14	1,5	90-115-140	90	24X50
W90 - 180 - 4P - B14	1,8	90-115-140	90	24X50
W100 - 220 - 4P - B14	2,2	110-130-160	100	28X60

Référence	Puissance	Bride	Hauteur d'axe	Arbre
	kW	ØN-ØM-ØP mm	mm	ØDxE mm
W100 - 300 - 4P - B14	3	110-130-160	100	28X60
W112 - 400 - 4P - B14	4	110-130-160	112	28X60
W132 - 550 - 4P - B14	5,5	180-215-250	132	38X80
W132 - 750 - 4P - B14*	7,5	180-215-250	132	38X80
W132 - 920 - 4P - B14*	9,2	230-265-300	160	42X110
W160 - 1100 - 4P - B14*	11	230-265-300	160	42X110
W160 - 1500 - 4P - B14*	15	230-265-300	160	42X110
W180 - 1850 - 4P - B14*	18,5	-	180	48X110
W180 - 2200 - 4P - B14*	22	-	180	48X110
W200 - 3000 - 4P - B14*	30	-	200	55X110

Exemple de commande

Référence

W90 - 150 - 4P - B14

Moteur asynchrone triphasé 1500 tr/min (4 pôles) à bride trous taraudés B14


W...-4P-B14

Puissance		Carcasse	Couple à pleine charge	Courant à rotor bloqué	Couple maximal	Couple à rotor bloqué	Moment d'inertie	Durée admissible à rotor bloqué		Poids	Niveau sonore	Vitesse nominale	% de la charge maximale (400V)						
								Td/Tn	TL/Tr				Rendement			Facteur de puissance			Courant à pleine charge
													J	à chaud	à froid	50	75	100	
kW	HP	Cn	Id/In	Td/Tn	TL/Tr	J	s	s	kg	db(A)	tr/min	50	75	100	50	75	100	A	
0,12	0,16	63	0,08	5,5	2,8	3,5	0,0004	20	44	7,3	44	1415	53	60	64,8	0,47	0,58	0,68	0,393
0,18	0,25	63	0,13	4,3	2,2	2,2	0,0006	30	66	7,6	44	1380	65	67	69,9	0,53	0,63	0,72	0,516
0,25	0,33	71	0,18	4,8	2,3	2,3	0,0007	30	66	10,7	43	1390	69	72	73,5	0,52	0,65	0,72	0,682
0,37	0,5	71	0,26	4,8	2,9	3	0,0008	30	66	10,9	43	1395	76,3	76,8	77,3	0,45	0,6	0,69	1
0,55	0,75	80	0,37	8,5	2,8	3,2	0,0026	18	40	16,2	44	1440	77	79	80,8	0,61	0,7	0,8	1,23
0,75	1	80	0,51	7	3,2	3,4	0,0032	18	40	13,8	44	1430	80	82	82,5	0,59	0,71	0,8	1,64
1,1	1,5	90S/L	0,74	7,6	2,5	3,3	0,0055	15	33	19,4	49	1455	83	84,5	84,8	0,57	0,7	0,78	2,4
1,5	2	90S/L	1,01	7,4	2,6	3	0,0066	13	29	20,9	49	1445	84	85	85,5	0,58	0,72	0,79	3,21
1,8	2,5	90S/L	-	-	-	-	-	-	-	-	-	-	-	-	-	-	-	-	-
2,2	3	100L	1,49	7,6	2,5	3	0,009	16	35	32,4	53	1435	85	86,5	86,7	0,55	0,68	0,78	4,7
3	4	L100L	2,03	7,8	3,5	3,7	0,012	15	33	37	53	1440	87	88	88	0,58	0,71	0,78	6,31
4	5,5	112M	2,69	7	2,3	3,1	0,0182	15	33	39,9	56	1450	88,7	89,1	89,1	0,6	0,72	0,79	8,2
5,5	7,5	132S	3,66	8,5	2,4	3,4	0,0528	15	33	56	56	1465	90	90,7	90,7	0,67	0,79	0,85	10,3
7,5	10	132M	4,99	8,5	2,5	3,4	0,0642	13	29	76,8	56	1465	87,5	90	90,6	0,67	0,78	0,84	14,2
9,2	12,5	132M	-	-	-	-	-	-	-	-	-	-	-	-	-	-	-	-	-
11	15	160M/L	7,29	8	3,2	3,4	0,1071	12	26	111	67	1470	88,3	90	91,4	0,57	0,7	0,78	22,3
15	20	160M/L	9,97	7,1	2,6	2,8	0,1263	8	18	120	67	1465	89,2	90,2	92,1	0,64	0,76	0,82	28,7
18,5	25	180M/L	12,2	8,3	3	3,2	0,2088	12	26	168	64	1474	91	92,2	92,6	0,63	0,75	0,82	35,2
22	30	180M/L	14,6	8,5	3,2	3,6	0,2393	11	24	181	64	1470	91,5	92,5	93	0,64	0,76	0,82	41,6
30	40	200M/L	19,8	7	3,2	3,4	0,3743	8	18	233	69	1475	92,5	93,6	93,6	0,63	0,75	0,81	57,1

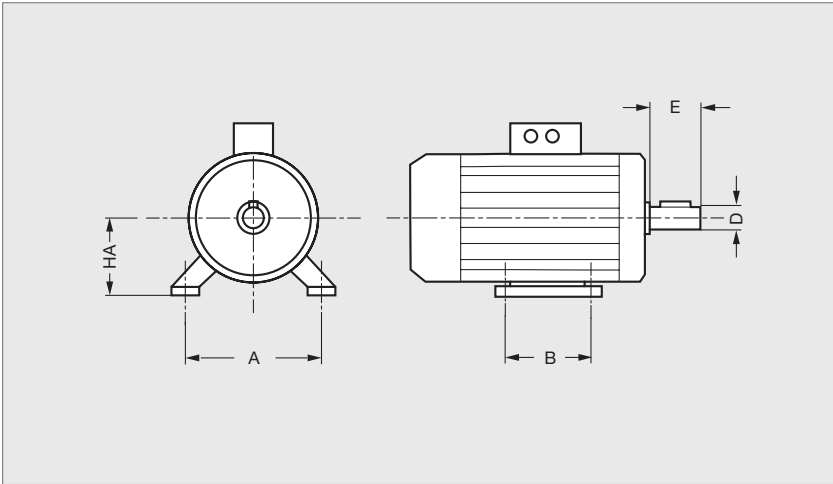
Moteur asynchrone triphasé 3000 tr/min (2 pôles) fixation à pattes B3



W...-2P-B3



Délai maîtrisé



CARACTÉRISTIQUES

- Moteur asynchrone triphasé, bout d'arbre normalisé.
- Alimentation :
 - . 220-240/380-415 V (jusqu'à 132S),
 - . 380-415/660 V (du 132M et au-dessus).

EXEMPLE DE COMMANDE

W90 - 150 - 2P - B3

W90 : Série moteur + hauteur d'axe.
 150 : 1,5 kW
 2P : 2 pôles - 3000 tr/min
 B3 : Fixation à pattes

* Alimentation 380-415/660 V(230/400V sur demande)

Référence	Puissance kW	Entaxe A x B mm	Hauteur d'axe HA mm	Arbre ØDxE mm
W63 - 012 - 2P - B3	0,12	100X80	63	11X23
W63 - 018 - 2P - B3	0,18	100X80	63	11X23
W63 - 025 - 2P - B3	0,25	100X80	63	11X23
W71 - 037 - 2P - B3	0,37	112X90	71	14X30
W80 - 075 - 2P - B3	0,75	125X100	80	19X40
W80 - 110 - 2P - B3	1,1	125X100	80	19X40
W90 - 150 - 2P - B3	1,5	140X125	90	24X50
W90 - 220 - 2P - B3	2,2	140X125	90	24X50
W100 - 300 - 2P - B3	3	160X140	100	28X60

Référence	Puissance kW	Entaxe A x B mm	Hauteur d'axe HA mm	Arbre ØDxE mm
W112 - 400 - 2P - B3	4	190X140	112	28X60
W132 - 550 - 2P - B3	5,5	216X178	132	38X80
W132 - 750 - 2P - B3*	7,5	216X178	132	38X80
W160 - 1100 - 2P - B3*	11	254X(210/254)	160	42X110
W160 - 1500 - 2P - B3*	15	254X(210/254)	160	42X110
W160 - 1850 - 2P - B3*	18,5	254X(210/254)	160	42X110
W180 - 2200 - 2P - B3*	22	279X(241/279)	180	48X110
W200 - 3000 - 2P - B3*	30	318X(267/305)	200	55X110

Exemple de commande

Référence

W90 - 150 - 2P - B3

Moteur asynchrone triphasé 3000 tr/min (2 pôles) fixation à pattes B3

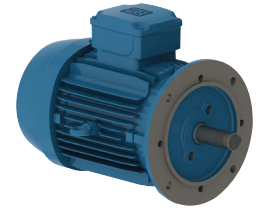
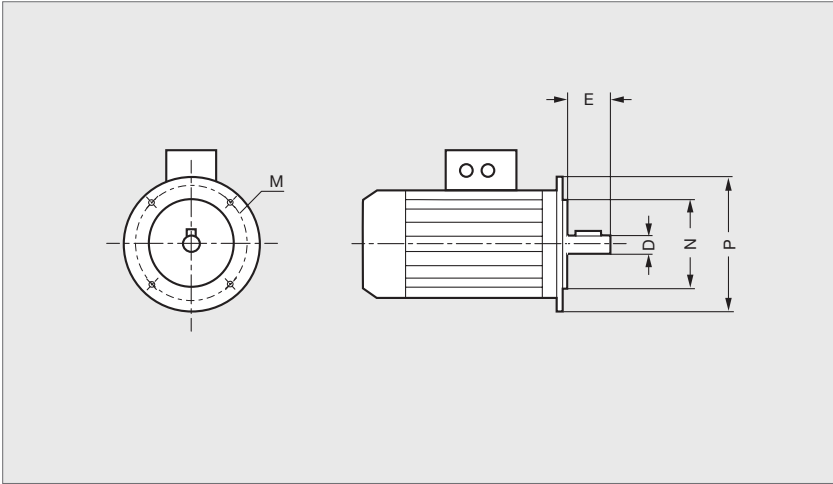

W...-2P-B3

Puissance		Carcasse	Couple à pleine charge	Courant à rotor bloqué	Couple maximal	Couple à rotor bloqué	Moment d'inertie	Durée admissible à rotor bloqué		Poids	Niveau sonore	Vitesse nominale	% de la charge maximale (400V)									
								Td/Tn	TL/Tr				J	à chaud	à froid	Rendement			Facteur de puissance			Courant à pleine charge
																50	75	100	50	75	100	
kW	HP		Nm	Id/In	Td/Tn	TL/Tr	km ²	s	s	kg	db(A)	tr/min							A			
0,18	0,25	63	0,06	5,5	2,6	3	0,0002	20	44	7	52	2730	64	66	66	0,54	0,68	0,78	0,505			
0,25	0,33	63	0,09	4,8	2,3	2,8	0,0002	15	33	7,2	52	2710	66	69	69,7	0,56	0,7	0,81	0,639			
0,37	0,5	71	0,13	6,3	3	3,5	0,0004	12	26	9,5	56	2840	73	74,5	74,5	0,63	0,7	0,79	0,907			
0,75	1	80	0,25	7,5	3,3	3,4	0,0008	25	55	12,1	59	2870	80	82	81	0,61	0,74	0,82	1,63			
1,1	1,5	80	0,38	7,4	3,6	3,6	0,0009	23	51	13,5	59	2830	81	83,5	83,5	0,63	0,76	0,82	2,32			
1,5	2	90S/L	0,5	8	2,6	3,5	0,002	15	33	19,5	62	2900	83	84,2	84,2	0,64	0,75	0,82	3,14			
2,2	3	90S/L	0,75	7,5	3,4	3,5	0,0026	12	26	22	62	2870	86	86,5	86,3	0,65	0,77	0,83	4,43			
3	4	100L	1,01	7,9	2,5	3,3	0,0064	9	20	32,7	67	2905	85	86,5	87,1	0,65	0,78	0,85	5,85			
4	5,5	112M	1,34	7,7	2,5	3,5	0,008	14	31	42,6	62	2900	87	88	88,3	0,69	0,8	0,86	7,6			
5,5	7,5	132S	1,82	7,9	2,3	3,4	0,0216	14	31	59,3	63	2945	86,4	88,5	89,2	0,68	0,79	0,85	10,5			
7,5	10	132S	2,48	8,8	2,8	3,9	0,0252	10	22	66	63	2950	87	89	90,1	0,63	0,76	0,83	14,5			
11	15	160M/L	3,63	9,2	3,1	3,8	0,0506	12	26	115	70	2955	88,5	90,5	91,2	0,7	0,8	0,85	20,5			
15	20	160M/L	4,95	9	2,8	3,4	0,0565	8	18	118	70	2950	89	90,5	91,9	0,67	0,78	0,83	28,4			
18,5	25	160M/L	6,12	8,8	3,1	3,4	0,065	11	24	126	70	2945	90	91	92,4	0,71	0,81	0,85	34			
22	30	180M/L	7,24	8,3	2,5	3,2	0,1192	10	22	161	70	2960	92	92,7	92,7	0,69	0,8	0,85	40,3			
30	40	200M/L	9,85	7,6	2,4	2,7	0,2063	14	31	219	74	2965	92	93	93,3	0,76	0,84	0,87	53,3			

Moteur asynchrone triphasé 3000 tr/min (2 pôles) à bride trous lisses B5



W...-2P-B5



CARACTÉRISTIQUES

- Moteur asynchrone triphasé, bout d'arbre normalisé.
- Alimentation :
 - . 220-240/380-415 V (jusqu'au 132S),
 - . 380-415/660 V (du 132M et au-dessus).

EXEMPLE DE COMMANDE

W90 - 150 - 2P - B5

W90 : Série moteur + hauteur d'axe.
 150 : 1,5 kW
 2P : 2 pôles - 3000 tr/min
 B5 : Fixation à bride trous lisses

* Alimentation 380-415/660 V(230/400V sur demande)

Référence	Puissance	Entaxe A x B	Hauteur d'axe HA	Arbre ØDxE
	kW	mm	mm	mm
W63 - 012 - 2P - B5	0,12	95-115-140	63	11X23
W63 - 018 - 2P - B5	0,18	95-115-140	63	11X23
W63 - 025 - 2P - B5	0,25	95-115-140	63	11X23
W71 - 037 - 2P - B5	0,37	110-130-160	71	14X30
W80 - 075 - 2P - B5	0,75	130-165-200	80	19X40
W80 - 110 - 2P - B5	1,1	130-165-200	80	19X40
W90 - 150 - 2P - B5	1,5	130-165-200	90	24X50
W90 - 220 - 2P - B5	2,2	130-165-200	90	24X50
W100 - 300 - 2P - B5	3	180-215-250	100	28X60

Référence	Puissance	Entaxe A x B	Hauteur d'axe HA	Arbre ØDxE
	kW	mm	mm	mm
W112 - 400 - 2P - B5	4	180-215-250	112	28X60
W132 - 550 - 2P - B5	5,5	230-265-300	132	38X80
W132 - 750 - 2P - B5*	7,5	230-265-300	132	38X80
W160 - 1100 - 2P - B5*	11	250-300-350	160	42X110
W160 - 1500 - 2P - B5*	15	250-300-350	160	42X110
W160 - 1850 - 2P - B5*	18,5	250-300-350	160	42X110
W180 - 2200 - 2P - B5*	22	250-300-350	180	48X110
W200 - 3000 - 2P - B5*	30	300-350-400	200	55X110

Exemple de commande

Référence

W90 - 150 - 2P - B5

Moteur asynchrone triphasé 3000 tr/min (2 pôles) à bride trous lisses B5

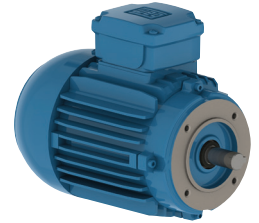
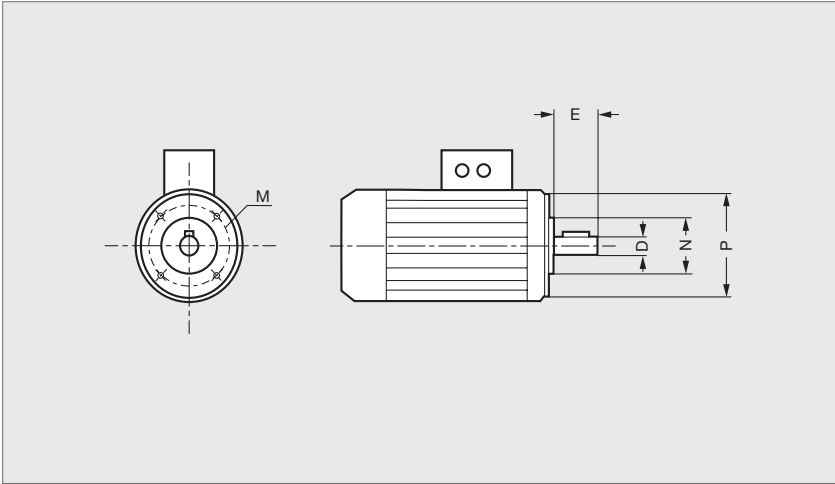

W...-2P-B5

Puissance		Carcasse	Couple à pleine charge	Courant à rotor bloqué	Couple maximal	Couple à rotor bloqué	Moment d'inertie	Durée admissible à rotor bloqué		Poids	Niveau sonore	Vitesse nominale	% de la charge maximale (400V)						
								à chaud	à froid				Rendement			Facteur de puissance			Courant à pleine charge
													Cn	Id/In	Td/Tn	TL/Tr	J	50	
kW	HP	Nm	km ²	s	s	kg	db(A)	tr/min							A				
0,12	0,16	63	-	-	-	-	-	-	-	-	-	-	-	-	-	-	-	-	-
0,18	0,25	63	0,06	5,5	2,6	3	0,0002	20	44	7	52	2730	64	66	66	0,54	0,68	0,78	0,505
0,25	0,33	63	0,09	4,8	2,3	2,8	0,0002	15	33	7,2	52	2710	66	69	69,7	0,56	0,7	0,81	0,639
0,37	0,5	71	0,13	6,3	3	3,5	0,0004	12	26	9,5	56	2840	73	74,5	74,5	0,63	0,7	0,79	0,907
0,75	1	80	0,25	7,5	3,3	3,4	0,0008	25	55	12,1	59	2870	80	82	81	0,61	0,74	0,82	1,63
1,1	1,5	80	0,38	7,4	3,6	3,6	0,0009	23	51	13,5	59	2830	81	83,5	83,5	0,63	0,76	0,82	2,32
1,5	2	90S/L	0,5	8	2,6	3,5	0,002	15	33	19,5	62	2900	83	84,2	84,2	0,64	0,75	0,82	3,14
2,2	3	90S/L	0,75	7,5	3,4	3,5	0,0026	12	26	22	62	2870	86	86,5	86,3	0,65	0,77	0,83	4,43
3	4	100L	1,01	7,9	2,5	3,3	0,0064	9	20	32,7	67	2905	85	86,5	87,1	0,65	0,78	0,85	5,85
4	5,5	112M	1,34	7,7	2,5	3,5	0,008	14	31	42,6	62	2900	87	88	88,3	0,69	0,8	0,86	7,6
5,5	7,5	132S	1,82	7,9	2,3	3,4	0,0216	14	31	59,3	63	2945	86,4	88,5	89,2	0,68	0,79	0,85	10,5
7,5	10	132S	2,48	8,8	2,8	3,9	0,0252	10	22	66	63	2950	87	89	90,1	0,63	0,76	0,83	14,5
11	15	160M/L	3,63	9,2	3,1	3,8	0,0506	12	26	115	70	2955	88,5	90,5	91,2	0,7	0,8	0,85	20,5
15	20	160M/L	4,95	9	2,8	3,4	0,0565	8	18	118	70	2950	89	90,5	91,9	0,67	0,78	0,83	28,4
18,5	25	160M/L	6,12	8,8	3,1	3,4	0,065	11	24	126	70	2945	90	91	92,4	0,71	0,81	0,85	34
22	30	180M/L	7,24	8,3	2,5	3,2	0,1192	10	22	161	70	2960	92	92,7	92,7	0,69	0,8	0,85	40,3
30	40	200M/L	9,85	7,6	2,4	2,7	0,2063	14	31	219	74	2965	92	93	93,3	0,76	0,84	0,87	53,3

Moteur asynchrone triphasé 3000 tr/min (2 pôles) à bride trous taraudés B14



W...-2P-B14



CARACTÉRISTIQUES

- Moteur asynchrone triphasé, bout d'arbre normalisé.
- Alimentation :
 - . 220-240/380-415 V (jusqu'au 132S),
 - . 380-415/660 V (du 132M et au-dessus).

EXEMPLE DE COMMANDE

W90 - 150 - 2P - B14

W90 : Série moteur + hauteur d'axe.
 150 : 1,5 kW
 2P : 2 pôles - 3000 tr/min
 B14 : Fixation à bride trous taraudés

* Alimentation 380-415/660 V(230/400V sur demande)

Référence	Puissance	Bride ØN-ØM-ØP	Hauteur d'axe	Arbre ØDxE
	kW	mm	mm	mm
W63 - 012 - 2P - B14	0,12	95-115-140	63	11X23
W63 - 018 - 2P - B14	0,18	95-115-140	63	11X23
W63 - 025 - 2P - B14	0,25	95-115-140	63	11X23
W71 - 037 - 2P - B14	0,37	110-130-160	71	14X30
W80 - 075 - 2P - B14	0,75	130-165-200	80	19X40
W80 - 110 - 2P - B14	1,1	130-165-200	80	19X40

Référence	Puissance	Bride ØN-ØM-ØP	Hauteur d'axe	Arbre ØDxE
	kW	mm	mm	mm
W90 - 150 - 2P - B14	1,5	130-165-200	90	24X50
W90 - 220 - 2P - B14	2,2	130-165-200	90	24X50
W100 - 300 - 2P - B14	3	180-215-250	100	28X60
W112 - 400 - 2P - B14	4	110-130-160	112	28X60
W132 - 550 - 2P - B14	5,5	180-215-250	132	38X80
W132 - 750 - 2P - B14*	7,5	180-215-250	132	38X80

Exemple de commande

Référence

W90 - 150 - 2P - B14

Moteur asynchrone triphasé 3000 tr/min (2 pôles) à bride trous taraudés B14


W...-2P-B14

Puissance		Carcasse	Couple à pleine charge	Courant à rotor bloqué	Couple maximal	Couple à rotor bloqué	Moment d'inertie		Durée admissible à rotor bloqué		Poids	Niveau sonore	Vitesse nominale	% de la charge maximale (400V)						
							J	TL/Tr	à chaud	à froid				Rendement			Facteur de puissance			Courant à pleine charge
														50	75	100	50	75	100	
kW	HP		Nm	Id/In	Td/Tn		km ²	s	s	kg	db(A)	tr/min							A	
0,12	0,16	63	-	-	-	-	-	-	-	-	-	-	-	-	-	-	-	-	-	
0,18	0,25	63	0,06	5,5	2,6	3	0,0002	20	44	7	52	2730	64	66	66	0,54	0,68	0,78	0,505	
0,25	0,33	63	0,09	4,8	2,3	2,8	0,0002	15	33	7,2	52	2710	66	69	69,7	0,56	0,7	0,81	0,639	
0,37	0,5	71	0,13	6,3	3	3,5	0,0004	12	26	9,5	56	2840	73	74,5	74,5	0,63	0,7	0,79	0,907	
0,75	1	80	0,25	7,5	3,3	3,4	0,0008	25	55	12,1	59	2870	80	82	81	0,61	0,74	0,82	1,63	
1,1	1,5	80	0,38	7,4	3,6	3,6	0,0009	23	51	13,5	59	2830	81	83,5	83,5	0,63	0,76	0,82	2,32	
1,5	2	90S/L	0,5	8	2,6	3,5	0,002	15	33	19,5	62	2900	83	84,2	84,2	0,64	0,75	0,82	3,14	
2,2	3	90S/L	0,75	7,5	3,4	3,5	0,0026	12	26	22	62	2870	86	86,5	86,3	0,65	0,77	0,83	4,43	
3	4	100L	1,01	7,9	2,5	3,3	0,0064	9	20	32,7	67	2905	85	86,5	87,1	0,65	0,78	0,85	5,85	
4	5,5	112M	1,34	7,7	2,5	3,5	0,008	14	31	42,6	62	2900	87	88	88,3	0,69	0,8	0,86	7,6	
5,5	7,5	132S	1,82	7,9	2,3	3,4	0,0216	14	31	59,3	63	2945	86,4	88,5	89,2	0,68	0,79	0,85	10,5	
7,5	10	132S	2,48	8,8	2,8	3,9	0,0252	10	22	66	63	2950	87	89	90,1	0,63	0,76	0,83	14,5	

Conditions générales de préconisation

1. Préambule

Les préconisations de produits que nous pouvons faire à la demande spécifique du client, pour une application donnée, et les commandes qui en découlent sont soumises sans exception, par ordre de priorité, aux conditions générales de préconisation ci-après et à nos conditions générales de vente. Elles prévalent sur toutes conditions d'achat.

2. Demande du client

Le client rédige sa demande sous forme d'un cahier des charges dont il lui appartient de vérifier l'exhaustivité et la justesse. Il précise notamment l'environnement dans lequel va être monté le produit commandé ainsi que l'utilisation à laquelle il est destiné.

Pour faciliter la transmission des informations, nous pouvons soumettre au client un relevé type d'informations techniques qu'il complètera et au vu duquel nous pourrions établir une préconisation de produits qu'il lui appartiendra de valider.

Dans la même mesure, ce cahier des charges peut être complété, ou modifié, par des données issues de calculs intermédiaires, ou par des compléments d'information, que nous pouvons échanger avec le client et dont il lui appartient au final de vérifier et d'assurer la cohérence avec les données du cahier des charges.

A la demande du client, nous pouvons établir des préconisations de produits sur la base d'informations orales ou non définies de façon exhaustive dans un cahier des charges. A défaut de validation précisée et écrite de sa demande par le client, l'adéquation entre la préconisation de produit que nous établissons et l'utilisation de ce produit est de la seule responsabilité du client.

3. Préconisation de produits

C'est sur la base des contraintes et des données définies dans le cahier des charges, dans le relevé d'informations techniques et/ou dans les documents complémentaires éventuellement transmis, qu'est établie notre préconisation de produit. Le client reconnaît le caractère déterminant des informations qu'il nous transmet.

CLAUSES DE MISE EN GARDE

Ce catalogue et toutes les photographies, textes, dessins ou schémas figurant dans ce catalogue constituent des œuvres originales protégées au titre du droit d'auteur, et sont la propriété pleine et entière de la société MICHAUD CHAILLY, qui bénéficie des droits exclusifs qui s'y rapportent conformément aux dispositions du livre 1^{er} du Code de la propriété intellectuelle. **Toute reproduction ou représentation, totale ou partielle, de ce catalogue, de ses pages, ou de ces photographies, textes, dessins ou schémas est INTERDITE, sauf autorisation préalable écrite et expresse de MICHAUD CHAILLY.**

Toutes les marques et autres signes distinctifs figurant dans ce catalogue sont la propriété pleine et entière de la société MICHAUD CHAILLY, qui bénéficie des droits exclusifs qui s'y rapportent conformément aux dispositions du livre VII du Code de la propriété intellectuelle. **Toute reproduction, usage, apposition, imitation, modification ou altération de ces marques ou autres signes distinctifs pour des produits ou services identiques ou similaires est INTERDITE, sauf autorisation préalable écrite et expresse de MICHAUD CHAILLY.**

La société MICHAUD CHAILLY se réserve le droit de poursuivre devant les juridictions françaises, et en application du droit français, tout acte de contrefaçon de ses droits de propriété intellectuelle ou tout acte de concurrence déloyale ou parasitaire qui s'appuierait sur le présent catalogue ou son contenu.

Tous les produits figurant dans ce catalogue peuvent être modifiés, substitués ou abandonnés sans préavis et sans engagement de la responsabilité de MICHAUD CHAILLY.

Toutes les informations afférentes aux caractéristiques générales, résistances, utilisations ou réalisations des produits, toutes les informations normatives, qualitatives, dimensionnelles, tarifaires, de poids ou de toute autre nature,

Il est rappelé par ailleurs que le client ou toute autre personne physique ou morale utilisant nos documents, est notamment responsable :

- du choix du produit,
- de la transmission à nos services de sa définition précise,
- de la recherche, de la prise en compte et du respect de l'ensemble des caractéristiques techniques du produit dans le cadre de l'utilisation qui en est faite par le client en fonction de ses besoins,
- de l'adéquation du produit avec les conditions d'utilisation et l'environnement de montage,
- de l'usage et des interprétations qu'il fait des documents qu'il consulte, des résultats qu'il obtient, des conseils et actes qu'il en déduit.

En conséquence notre responsabilité ne pourra en aucun cas être mise en cause au titre de l'un de ces motifs que ce soit dans le cadre de l'utilisation de nos documents d'information ou d'une consultation, d'une offre ou d'une commande.

4. Garantie

Nous nous efforçons de délivrer la préconisation la plus adaptée mais ne sommes en aucun cas tenus à une obligation de résultat. Dans l'hypothèse où la préconisation de produit se révélerait de notre seul fait, après examen contradictoire, inadaptée, nous nous engageons à proposer, dans la mesure où cela est possible techniquement et où nos approvisionnements le permettent, le remplacement des produits livrés par d'autres produits techniquement plus adaptés et ce dans les plus courts délais. Cet engagement constitue une limitation contractuelle de responsabilité : il n'y aura pas lieu à autre indemnité ou dédommagement pour frais de main d'œuvre, retard, préjudice causé ou tout autre motif qui pourrait être invoqué. Pour pouvoir bénéficier de ces dispositions, le client nous avisera sans retard et par écrit et fournira tous les justificatifs nécessaires.

5. Limites d'engagement

Il ne nous appartient pas de vérifier la cohérence des assemblages, le respect des contraintes, le bon montage et la bonne utilisation des produits.

toutes les reproductions de couleur, tout renseignement en général figurant dans le catalogue sont donnés à titre indicatif, non exhaustif et sans garantie de MICHAUD CHAILLY. De surcroît ces informations sont données sous réserves d'éventuelles erreurs typographiques, d'impression ou de toute autre nature. L'exportation des informations figurants dans ce catalogue vers les propres documents de nos clients ou de toute autre personne physique ou morale est de la responsabilité de ces derniers. Les informations figurant dans ce catalogue ne peuvent donc en aucun cas être considérées comme des éléments contractuels liant les parties ou pouvant engager la responsabilité de MICHAUD CHAILLY.

Le client ou toute autre personne physique ou morale utilisant nos documents, est notamment responsable :

- du choix du produit,
- de la transmission à nos services de sa définition précise,
- de la recherche, de la prise en compte et du respect de l'ensemble des caractéristiques techniques du produit dans le cadre de l'utilisation qui en est faite par le client en fonction de ses besoins,
- de l'adéquation du produit avec les conditions d'utilisation et l'environnement de montage,
- de l'usage et des interprétations qu'il fait des documents qu'il consulte, des résultats qu'il obtient, des conseils et actes qu'il en déduit.

En conséquence la responsabilité de MICHAUD CHAILLY ne pourra en aucun cas être mise en cause au titre de l'un de ces motifs, entre autres, que ce soit dans le cadre de l'utilisation de ce catalogue ou d'une consultation, d'une offre ou d'une commande.

Il ne pourra nous être tenu rigueur (aucune pénalité, aucune action de droit, etc.) de ne pouvoir remplir correctement notre mission de préconisation de produits si les informations qui nous sont communiquées sont insuffisantes, incomplètes, fausses ou incohérentes, notamment :

- s'il s'avère a posteriori que l'ambiance de montage, ou de fonctionnement est polluante, oxydante, irradiante ou ionisante,
- si sont révélées a posteriori des contraintes d'accélération, de vitesse, de température, d'effort dont nous n'aurions pas été informés.

Nous sommes dégagés de toute responsabilité et tout remplacement est exclu :

- si le client ou son client dévoit ou ne respecte pas les informations sur la base desquelles sont établies nos préconisations ;
- pour des incidents tenant à des cas fortuits ou de force majeure ainsi que pour ceux qui résulteraient de l'usure normale des produits, de détérioration, de défaut de lubrification, de l'utilisation de lubrifiants non adaptés, ou d'accidents provenant de négligence, défaut de surveillance ou d'entretien ;
- en cas d'utilisation défectueuse ou inappropriée des produits et notamment s'il est révélé :

- a. une vitesse, une accélération de fonctionnement ou une température de fonctionnement ne respectant pas les valeurs que nous aurions préconisées à la demande du client,
- b. des efforts non quantifiés dans le cahier des charges, tels que ceux engendrés par les déformations des pièces autres que le produit livré :
 - les défauts de forme et de dimension des surfaces d'appui du produit,
 - les dilatations différentielles des pièces autres que le produit,
 - des masses en accélération, des chocs, des vibrations, etc. non quantifiées.

Le client ne doit en aucun cas procéder à une modification des produits livrés sauf à renoncer à la possibilité de remplacement.

Edition CGP-10.2 janvier 2017

(annule et remplace la précédente édition des conditions générales de préconisation).

Si un client ou toute autre personne physique ou morale souhaite conférer un caractère contractuel à des informations spécifiques, il doit en faire la demande écrite auprès de MICHAUD CHAILLY. Dans cette hypothèse seule l'acceptation écrite de MICHAUD CHAILLY vaut ce que de droit.

Toute transformation ou modification du produit livré de quelque nature qu'elle soit (traitement, revêtement, usinage, ...) effectuée par le client, par ses propres clients, par ses sous traitants, ou par toute autre personne, nous dégage de toute responsabilité concernant ce produit et concernant l'utilisation qui en est faite. S'il est démontré, après examen contradictoire, par le client, par ses propres clients, par ses sous traitants, ou par toute autre personne, que les anomalies ou les vices rendant le produit livré impropre à l'emploi ne sont pas consécutifs aux opérations de transformation ou de modification qu'il a subies, la garantie de remplacement de notre société telle qu'elle est définie dans nos conditions générales de vente, jouera, étant rappelé qu'il s'agit alors d'une limitation contractuelle de responsabilité.

Les conditions générales de vente de MICHAUD CHAILLY figurent en page <?>.

Edition CMG-10.2 janvier 2017 (annule et remplace la précédente édition des clauses de mise en garde).

Etablissements Michaud Chailly, S.A.S. au capital de 2 096 272 € - 319 416 939 RCS LYON - APE 4669B - TVA FR51 319 416 939 - 7 rue du Souvenir - BP 9160 - 69263 LYON Cedex 09 - France / www.michaud-chailly.fr

Conditions générales de vente

1) APPLICATION - Sauf stipulation contraire spécifiée par nos soins et par écrit, les commandes qui nous sont passées sont soumises sans exception aux conditions générales de vente ci-après qui prévalent sur toutes autres conditions ou document, notamment les conditions générales d'achat de l'acheteur. En conséquence, les présentes conditions générales constituent, conformément à l'article L441-6 du Code de commerce, le socle unique de la relation commerciale entre les parties. Pour la passation des commandes, un bon de commande est communiqué à l'acheteur et comporte au recto l'intégralité des présentes conditions générales. Ainsi, l'envoi du bon de commande par l'acheteur implique l'adhésion pleine et entière de ce dernier aux présentes conditions générales. La commande est ferme et définitive une fois acceptée par nous, par écrit ou par courriel. Conformément à la réglementation en vigueur, nous nous réservons le droit de déroger à certaines clauses des présentes conditions générales de vente, en fonction des négociations menées le cas échéant avec l'acheteur, par l'établissement de conditions de vente particulières.

2) PROTECTION DES DONNÉES PERSONNELLES DES PERSONNES PHYSIQUES : Nous mettons en œuvre des traitements de données à caractère personnel. Il s'agit des données que l'acheteur personne physique ou le représentant légal de l'acheteur fournit directement lors de la commande et/ou de la création d'un compte client (civilité, prénom et nom de famille, adresse postale, adresse de courriel électronique, numéro de téléphone, n° SIREN, n° SIRET, etc.). À tout moment, l'acheteur personne physique ou le représentant légal de l'acheteur dispose de la faculté de modifier ces informations ou nous adresser une lettre recommandée avec accusé de réception. Le recueil, l'enregistrement, l'utilisation et la conservation des données ont pour finalité : la création et la gestion du compte client de l'acheteur, l'exécution et le suivi de la commande, la gestion des opérations de paiement et de livraison, la gestion de la relation avec l'acheteur, la gestion des communications et le suivi des échanges, la prospection commerciale, la gestion des demandes de droit d'accès, de rectification et d'opposition au traitement des données personnelles des personnes concernées.

Les informations recueillies sont utilisées pour nous permettre de vous adresser nos recommandations. Le suivi de la commande de l'acheteur et la gestion et le suivi d'éventuels litiges qui pourraient survenir après la commande. Les données traitées sont archivées selon les durées de prescription et de conservation légales et notamment fiscales, commerciales et comptables. Pour atteindre les finalités décrites ci-dessus et dans les limites nécessaires à la poursuite de ces finalités, les données de l'acheteur personne physique ou de son représentant légal pourront être transmises aux employés et préposés de notre société habilités à les traiter en raison de leurs fonctions. Les informations recueillies pourront également être transmises à des tiers liés à notre société par contrat pour l'exécution de nos prestations ou à nos prestataires. Les données de l'acheteur personne physique ou de son représentant légal sont transmises aux destinataires concernés en vertu de sa responsabilité en tant que gestionnaire et de la gestion du compte client de l'acheteur, à la gestion et au suivi des opérations de paiement et de livraison sans qu'une autorisation de l'acheteur personne physique ou de son représentant légal soit nécessaire. Dans le cadre de l'exécution de leurs prestations, les tiers n'ont qu'un accès limité aux données et ont une obligation contractuelle de les utiliser en conformité avec les dispositions de la législation applicable en matière de protection des données personnelles. Par ailleurs, d'autres destinataires peuvent avoir accès à tout ou partie des données personnelles selon leur degré d'habilitation et la finalité recherchée, à savoir notamment les services de police et les autorités judiciaires. Conformément aux dispositions légales et réglementaires applicables, et en particulier la loi n° 78-17 du 6 janvier 1978 modifiée relative à l'informatique, aux fichiers et aux libertés et le règlement européen n° 2016/679/UE du 27 avril 2016, l'acheteur personne physique ou son représentant légal bénéficie d'un droit d'accès, de rectification, de portabilité et d'effacement de ses données (sauf si elles sont nécessaires à l'exécution du contrat, ou qu'elles sont nécessaires pour respecter les obligations légales de notre société ou constater ou exercer les droits de notre société) ou encore de limitation du traitement, ainsi que du droit de définir des directives relatives au sort de ses données après décès. Il peut également, pour des motifs légitimes, s'opposer au traitement des données le concernant et bénéficier d'un droit d'opposition à la prospection notamment commerciale. Ces droits peuvent être exercés après notification de la manière suivante : par courrier postal à l'adresse de notre siège social figurant à la fin de nos conditions générales de vente. La demande devra être accompagnée d'un justificatif d'identité. Il est également possible pour l'acheteur personne physique ou son représentant légal de formuler une réclamation auprès de la CNIL.

3) PRX : Nos prix sont établis en fonction des conditions économiques en vigueur au jour de notre offre et sont conformes au moment de l'acceptation de la commande définitive. Nos prix sont des prix nets, hors taxes et hors tous frais accessoires (poids, frais de livraison, frais fixes de facturation, contrôles spéciaux, etc.).

4) CLAUSE D'IMPRESION - Les parties s'engagent à tenter, en cas d'impression telle que définie par l'article L1302-3 du Code de Commerce, une rectification ou contestation de la commande en fonction de la date de renégociation. Sont notamment visés les événements suivants : variation du cours des matières premières, modification des droits de douanes, modification du cours des changes, évolutions des législations. Par dérogation aux dispositions de l'article 1307-5 du Code de Commerce, en cas d'échec de la renégociation, les parties s'accorderont pour résoudre amiablement le contrat. À défaut d'accord, et un mois après un courrier recommandé adressé par la partie la plus diligente à l'autre partie en faisant état, la partie lésée a le droit de demander que circonstances pourra mettre fin au contrat.

5) POIDS ET QUANTITÉS : Les poids et les quantités indiqués sur nos tarifs ou catalogues sont donnés à titre indicatif et ne peuvent être invoqués pour retarder ou contester la livraison des produits. Les poids et les quantités livrés peuvent varier par rapport aux poids et quantités commandés en fonction des tolérances admises dans la profession.

6) DELAIS DE LIVRAISON : Les délais d'exécution des commandes sont donnés à titre de simple indication et sans garantie. En cas de dépeçage, nous n'acquiescons en aucun cas l'annulation de tout ou partie d'une commande en cours d'exécution ou de consentir un rabais sur le montant de la facture. Les dépassements ne peuvent en aucun cas justifier la résolution de tout ou partie de la vente et donner lieu à retenues, pénalités ou compensation ou dommages et intérêts. Si nous étions amenés, à titre exceptionnel, à accepter un délai de livraison imprévisible, le retard dans la livraison ne pourrait donner lieu à pénalité que si le principe en a été expressément accepté au préalable.

7) APPROVISIONNEMENT - Une fois la commande ferme et définitive, l'acheteur est engagé pour la totalité des produits qu'il a commandés, y compris si des cadences de livraison ont été convenues. Les produits spécifiques sont définis comme les produits dont la commercialisation est spécifique (produits sur plan, produits consommés par l'acheteur uniquement, produits avec revêtement, etc.) aux besoins de l'acheteur. En cas de non rotation du stock de ces produits alors que des programmes d'approvisionnement, de commande ou de livraison auraient été mis en place en accord avec l'acheteur, ce dernier s'engage à accepter la livraison du reliquat de stock de produits concernés qu'il réglera aux conditions habituelles.

8) DOCUMENTS : Toutes les informations afférentes aux caractéristiques générales, résistances, utilisations ou réalisations des produits, toutes les informations normatives, qualitatives, dimensionnelles, tarifaires ou de toute autre nature, tous les dessins, tout renseignement en général figurant dans nos catalogues, CD ROM, sites Internet, bases de livraison, confirmation de commandes ou tout autre support sont donnés à titre indicatif, non exhaustif et sans garantie de notre part, ce qui sauf clause expresse de réception. De surcroît ces informations sont données sous réserve d'éventuelles erreurs typographiques, d'impression ou de toute autre nature. L'intégration des informations figurant dans nos documents, dans les propres documents de nos clients ou de toute autre personne physique ou morale, est de la responsabilité des clients. Si un acheteur ou toute autre personne physique ou morale souhaite conférer un caractère contractuel à des informations spécifiques, il doit nous en faire la demande écrite et seule vaut alors notre acceptation écrite et préalable à toute utilisation. Toutes les informations que nous diffusons et tous les produits que nous vendons sont susceptibles de modification, de substitution ou d'abandon sans préavis et sans engagement de notre responsabilité.

9) UTILISATION DES PRODUITS : Nous ne sommes pas tenus d'une obligation de conseil à l'égard de l'acheteur quant à l'adaptation du produit à ses besoins. L'acheteur ou toute autre personne physique ou morale nous consultant ou/ou nous commandant des produits, est notamment responsable du choix du produit, de la transmission à nos services de sa définition précise, de la recherche, de la prise en compte et du respect de l'ensemble des caractéristiques techniques du produit et du cadre de l'utilisation qui est fait par l'acheteur en fonction de ses besoins, de l'adéquation du produit avec les conditions d'utilisation et l'environnement de montage et de l'usage et des interprétations qu'il fait des documents qu'il consulte, des résultats qu'il obtient, des conseils et actes qu'il en déduit. En conséquence notre responsabilité ne pourra en aucun cas être mise en cause au titre de l'un de ces motifs, entre autres, que ce soit dans le cadre de l'utilisation de nos documents d'information ou d'une consultation, d'une offre ou d'une commande.

10) LIVRAISON - TRANSFERT DES RISQUES : Sauf stipulation contraire, la livraison des produits est réalisée par notre firme directe soit à l'acheteur, soit au transporteur ou au prestataire désigné par lui ou à défaut choisi par nous ou par le destinataire, soit au domicile du client ou au point de destination de ce dernier. En cas d'impossibilité de livrer ou en l'absence d'instructions sur la destination, la livraison est considérée comme effectuée par un simple avis de mise à disposition, les produits étant alors facturés et entreposés, aux frais, risques et périls de l'acheteur. Le transfert des risques à l'acheteur est réalisé au moment de la livraison telle que définie ci-dessus, notwithstanding le droit de réserve de propriété. Quel que soit le mode de transport employé, terrestre, maritime, fluvial, aérien ou de toute autre nature, alors même que les prix auraient été établis et les produits expédiés franco destination, ces derniers voyagent aux risques et périls du destinataire auquel il appartient, en cas de manquement de retards, d'avaries survenues au cours du transport, de stipuler des réserves motivées sur le bordereau de transport et d'exercer tous les recours contre les transporteurs conformément aux articles L 133-3 et L 133-4 du Code de commerce. Les produits ne sont assurés que sur instructions expressées de l'acheteur et à ses frais.

11) RETOURS : Tout retour de marchandises ne sera accepté qu'après réclamation préalable de l'acheteur et accord écrit de notre part. L'acheteur est informé du fait que nous n'accepterons les retours de produits qu'à titre exceptionnel. Nous nous réservons le droit d'opposer notre refus, sans avoir à motiver notre décision. En cas d'acceptation de notre part, les marchandises devront être retournées dans leur emballage d'origine ou dans un emballage identique à celui de l'expédition en port payé. L'emballage devra comporter l'étiquette d'origine des produits. Décote ces retours donneront lieu à une décote de 20% minimum pour remise en stock lorsque les marchandises peuvent être revendues en l'état. Dans le cas contraire, il sera nécessaire de procéder à un examen des marchandises afin d'établir le montant de la décote supplémentaire pour reconditionnement et remise en état du produit.

12) FRAGILISATION PAR L'HYDROGENE - OXYDATION - RESERVES : Les traitements électrolytiques pour tous les matériaux de dureté supérieure à 320 Hv peuvent entraîner une fragilisation du produit due à la présence d'hydrogène. Attention : **quelques** que soient les précautions prises, la présence d'hydrogène, qui ne peut être totalement éliminée, entraîne toujours un risque de rupture différée dû à cette fragilisation et l'élimination complète de ce risque est impossible. La mise en service de l'acheteur doit être réalisée dans les conditions nécessaires une élimination totale du risque. Dans l'hypothèse où cette élimination est requise, l'acheteur doit utiliser ou recommander à l'utilisateur final un mode de revêtement et de préparation adapté. Pour tous les produits qui pourront être soumis par leur environnement à des phénomènes d'oxydation accélérée, l'acheteur est responsable de la détermination et du choix du produit et des conséquences de ce choix. En toute hypothèse, nous ne pourrions être tenus responsables en cas d'oxydation des produits sauf s'il est démontré le vice caché du produit.

13) GARANTIE - CLAUSE LIMITATIVE DE RESPONSABILITE : Dans tous les cas ou, après examen contradictoire, il apparaît que les produits ne sont pas conformes à la commande ou comportent un vice de matière ou de fabrication les rendant impropres à l'emploi, notre garantie se limite à la simple fourniture de produits de remplacement certes dans la limite de nos approvisionnements et sans aucune indemnité ou dédommagement d'aucune sorte pour frais de main d'œuvre, retard, préjudice causé, notamment préjudice immatériel, ou tout autre motif qui pourrait être invoqué. Tout remplacement est exclu en cas d'usage normale des produits, de détérioration ou d'accidents provenant de négligence, de défaut de surveillance ou d'entretien et d'utilisation défectueuse ou inappropriée des produits. Il appartient à l'acheteur de fournir toute justification quant à la traçabilité des produits mis en cause et quant à la réalité des vices ou non conformités constatés. Aucun retour de produit ni accepté sans notre accord préalable et écrit, notamment en ce qui concerne le mode de livraison. Les produits faisant l'objet d'un remplacement devront nous être retournés franco nos magasins et les produits éventuels de remplacement seront mis à la disposition de l'acheteur au départ de nos magasins. Sous peine de déchéance du droit à la garantie tel que précédemment défini, les réclamations relatives à nos produits devront être formulées par lettre recommandée avec accusé de réception adressée à notre siège social. Aucune réclamation ne sera admise après l'emploi des produits livrés ou passé le délai de 8 jours calendaires après leur réception, ou les 12 mois de mise en service. À ce titre, aucune réclamation ne sera admise si elle n'est formulée immédiatement, à réception des produits, qu'ils ne présentent aucun de ces défauts. Dans les autres cas de défectuosité du produit livré le délai de réclamation est de 8 jours calendaires à compter de la découverte de la défectuosité. Toute transformation ou modification de quelque nature qu'elle soit (traitement, revêtement, usinage, ...) sans que cette liste présente un caractère exhaustif du produit livré, effectuée par l'acheteur, par ses propres clients, par ses sous-traitants, ou par toute autre personne, nous dégage de toute responsabilité concernant ce produit et l'utilisation qui en est faite. S'il est démontré, après examen contradictoire, par

l'acheteur, par ses propres clients, par ses sous-traitants, ou par toute autre personne, que les vices ou non-conformités rendant le produit livré impropre à l'emploi ne sont pas consécutifs aux opérations de transformation ou de modification qu'il a subies, notre garantie de remplacement jouera dans les termes et conditions ci-dessus rappelées. Nos produits n'ont pas vocation à être utilisés pour des applications aéronautiques, aérospatiales ou nucléaires. Seule une demande écrite spécifique de l'acheteur ayant fait l'objet d'un engagement écrit de notre part sera susceptible d'engager notre responsabilité.

14) PAIEMENT : Saut stipulation contraire, nos factures sont payables comptant au siège social le jour de la date d'expédition de la marchandise. Tout changement dans la situation financière ou économique de l'acheteur peut entraîner à tout moment une réduction du plafond d'encours et une adaptation des conditions de paiement. Aucun escompte n'est pratiqué pour paiement anticipé. En cas d'octroi d'un délai de paiement, le paiement sera fait par lettre de change relevé non soumise à acceptation. En cas de paiement par billet à ordre, s'il ne nous est pas parvenu dans les 30 jours qui suivent l'envoi de la facture, nous pouvons émettre une lettre de change relevé non soumise à acceptation que l'acheteur est tenu d'accepter selon les conditions prévues à l'article L 311-15 du Code de commerce.

15) DEFAUT DE PAIEMENT : Tout retard de paiement nous autorise à suspendre les expéditions et entraînera l'exigibilité immédiate de la totalité des sommes dues par l'acheteur à quelque titre que ce soit, de plein droit et sans accomplissement d'aucune formalité judiciaire. Sous réserve de toute action de droit concernant les sommes dues, tout retard de paiement ou tout report d'échéance est passible de plein droit sans qu'un rapport soit nécessaire d'intérêts de retard calculés à compter de l'échéance initiale au taux de 6%, taux qui le pourra jamais être inférieur à 3 (trois) fois le taux d'intérêt légal. L'acheteur ne peut jamais, sous quelque prétexte que ce soit, retenir tout ou partie des sommes dues, ni opérer une compensation et s'interdit toute pratique illicite de débit ou d'avoir d'office. En conséquence, toute déduction du règlement des factures que nous n'avons pas expressément acceptée, constituera un incident de paiement justifiant la suspension des livraisons et la déchéance du terme de toutes les créances. Par ailleurs, en cas de retard de paiement, l'acheteur sera de plein droit débiteur à notre égard, outre des pénalités de retard déjà prévues ci-dessus, d'une indemnité forfaitaire pour frais de recouvrement de 40 €. Des frais complémentaires pourront être réclamés sur justification.

16) RESILIATION - MANQUEMENT AUX CONDITIONS GENERALES : En cas de manquement par l'acheteur aux obligations des présentes conditions générales ou du contrat et notamment en cas de retard de paiement, nous pourrions notamment soit suspendre toutes les commandes en cours, sans préjudice de toute autre voie de fait, soit résilier de plein droit la commande en cours et tout ou partie des commandes en cours, qu'elles soient livrées ou en cours de livraison, et que leur paiement soit échu ou non, sans accomplissement d'aucune formalité judiciaire et sans notification de dommages et intérêts auxquels nous pourrions prétendre. La décision de résiliation sera notifiée par lettre recommandée avec accusé de réception. Tout acompte versé par l'acheteur nous restera acquis, sans préjudice de toutes autres actions que nous serions en droit d'intenter de ce fait à l'encontre de l'acheteur. L'acheteur devra restituer par retour les produits objets des contrats résiliés. A défaut, il pourra y être contraint en référé.

17) CLAUSE D'EXONERATION - FORCE MAJEURE : En cas de survenance d'un événement hors de notre contrôle empêchant ou retardant l'exécution de la livraison et notamment en cas de force majeure, de manque de matières premières, de difficultés imprévues dans la production, de limitation ou d'arrêt de la production, de difficultés avec les sous-traitants ou fournisseurs, de grèves, de perturbations économiques ou politiques par un événement tel que la guerre, la guerre civile, l'embargo ou encore de difficultés de transport, notre responsabilité ne pourra pas être engagée. Les délais de livraison seront allongés en conséquence. Si l'empêchement est définitif ou perdure au-delà d'un mois, nous serons en droit de résilier de plein droit le contrat, sans accomplissement d'aucune formalité judiciaire, par simple lettre recommandée avec accusé de réception.

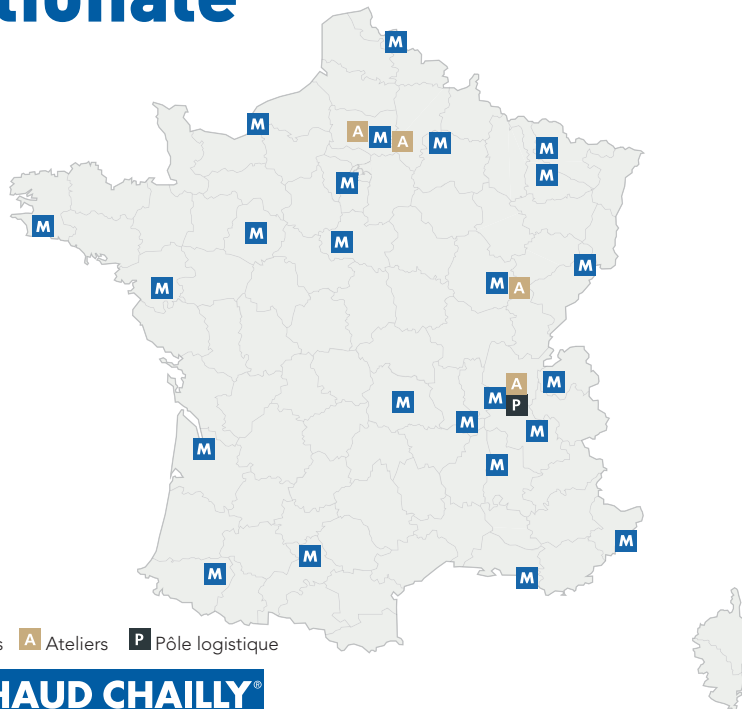
18) CLAUSE DE RESERVE DE PROPRIETE - Le transfert de propriété des produits livrés à l'acheteur n'interviendra qu'après le paiement intégral du prix, en principal, intérêts et accessoires et tant que toute autre créance que nous détenons sur l'acheteur à quelque titre que ce soit n'aura pas été réglée. L'ineffectuation par l'acheteur de ses obligations de paiement ou plus généralement tout événement de nature à créer un doute sérieux sur la bonne solvabilité de l'acheteur, nous permettra d'exiger de plein droit la restitution des produits détenus par l'acheteur. Nous avons le droit de reprendre les produits à tout moment chez l'acheteur, et à cet effet, nous sommes d'ores et déjà autorisés, ainsi que nos employés et agents, à pénétrer dans les locaux de l'acheteur. Ne constitue pas un paiement, au sens de la présente clause, la remise de traite ou autre titre créant une obligation de payer. Nos produits pourront être revendus, transformés ou montés avant le règlement définitif dans le cadre normal de l'activité de notre clientèle, à condition que les créances nées de la revente ou de la transformation par l'acheteur nous soient directement cobaltes et ceci tant que nos clients ou sous-traitants n'ont pas payé. Le droit de revendre, de transformer ou de montage prendra automatiquement fin dans le cas où l'acheteur serait en défaut de paiement et ferait l'objet d'une procédure de redressement ou de liquidation judiciaire. Cette dernière disposition est définie comme une obligation de ne pas faire. L'acheteur s'engage en outre à nous communiquer sans retard les identités complètes des sous-acquéreurs et tous renseignements utiles afin que nous puissions être en mesure de faire valoir nos droits.

19) CLAUSE ATTRIBUTIVE DE JURIDICTION ET DROIT APPLICABLE : EN CAS DE CONTESTATION QUANT A L'INTERPRETATION OU L'EXECUTION DES PRESENTES CONDITIONS GENERALES DE VENTE (ET CEI CEI CONTRATS QUE SOIENT LE LIEU DU MARCHÉ, LE LIEU DE LA LIVRAISON ET LE LIEU DE PAIEMENT), IL EST CONVENU QUE LES TRIBUNAUX DE LYON SERONT, DANS TOUTS LES CAS, SEULS COMPETENTS POUR EN CONNAITRE, A L'EXCLUSION DE TOUT AUTRE, ET MEME S'IL Y A PLURALITE DE DEFENDEURS OU APPEL EN GARANTIE. LE DROIT APPLICABLE AUX PRESENTES CONDITIONS GENERALES ET A TOUTES NOS OPERATIONS DE VENTE EST LE DROIT FRANÇAIS.

Edition CGV-10.3 septembre 2018 (annule et remplace la précédente édition de nos conditions générales de vente). Etablissements Michael Chailly, S.A.S. au capital de 1 096 272 € - 319 416 939 RCS LYON - APE 4699B - TVA FR31 319 416 939 -

7 rue du Souvenir - BP 9160 - 69263 LYON Cedex 09 - France / www.michaud-chailly.fr

Une couverture nationale



M Agences A Ateliers P Pôle logistique

MICHAUD CHAILLY®

S.A.S. AU CAPITAL DE 2 096 272 € - 319 416 939 R.C.S. LYON

Siège social

7, rue du Souvenir - BP 9160 - 69263 Lyon Cedex 09 - FRANCE

0 825 002 555 Service 0,15 €/min + prix appel

Plateforme logistique

1, chemin de la Pierre Blanche - 69800 Saint-Priest Mi-plaine - Tél. 33 (0)4 72 90 33 00

michaud-chailly.fr

Vos agences de proximité

• ANNECY

Tél. 33 (0)4 50 22 77 00
annecy@michaud-chailly.fr

• BORDEAUX

Tél. 33 (0)5 57 53 08 08
bordeaux@michaud-chailly.fr

• CLERMONT-FERRAND

Tél. 33 (0)4 73 99 26 00
clermont-ferrand@michaud-chailly.fr

• COMPIEGNE

Tél. 33 (0)3 44 30 20 00
compiene@michaud-chailly.fr

• DIJON-LONGVIC

Tél. 33 (0)3 80 66 87 93
dijon@michaud-chailly.fr

• GRENOBLE

Tél. 33 (0)4 38 02 02 05
grenoble@michaud-chailly.fr

• LE HAVRE

Tél. 33 (0)2 35 11 22 22
lehavre@michaud-chailly.fr

• LE MANS

Tél. 33 (0)2 43 14 68 17
lemans@michaud-chailly.fr

• LILLE

Tél. 33 (0)3 20 86 21 02
lille@michaud-chailly.fr

• LYON • CHASSIEU

Tél. 33 (0)4 72 80 70 00
michaudlyon@michaud-chailly.fr

• MARSEILLE • VITROLLES

Tél. 33 (0)4 42 46 33 33
marseille@michaud-chailly.fr

• METZ-LUXEMBOURG-BELGIQUE

Tél. 33 (0)3 87 34 09 09
metz@michaud-chailly.fr

• MONTBELIARD

Tél. 33 (0)3 81 32 15 83
montbeliard@michaud-chailly.fr

• NANCY

Tél. 33 (0)3 83 95 50 50
nancy@michaud-chailly.fr

• NANTES

Tél. 33 (0)2 40 92 98 20
nantes@michaud-chailly.fr

• ORLEANS

Tél. 33 (0)2 38 14 38 90
orleans@michaud-chailly.fr

• PARIS

Tél. 33 (0)1 61 37 02 60
paris@michaud-chailly.fr

• PAU

Tél. 33 (0)5 59 90 37 10
pau@michaud-chailly.fr

• QUIMPER

Tél. 33 (0)2 29 40 32 20
quimper@michaud-chailly.fr

• REIMS-CORMONTREUIL

Tél. 33 (0)3 26 82 80 20
reims@michaud-chailly.fr

• ST-ETIENNE

Tél. 33 (0)4 77 75 42 20
saint-etienne@michaud-chailly.fr

• TOULOUSE

Tél. 33 (0)5 61 15 88 43
toulouse@michaud-chailly.fr

• VALENCE

Tél. 33 (0)4 75 40 88 40
valence@michaud-chailly.fr

• VILLENEUVE-LOUBET

(Agence Emile Maurin)
Tél. 33 (0)4 92 13 80 00
villeneuveoubet@emile-maurin.fr