

PRESSES ELECTRIQUES

2020-2021

DISTRIBUTION SUR LA FRANCE ASSUREE PAR:

TRANSLIGNE

LAMiMAS
AUTOMATION COMPONENTS

4 route de Lyon - Les Basses Echarrières
38440 ST JEAN DE BOURNAY
T. 04 74 92 19 19 F. 04 74 92 19 18
transligne@transligne.fr

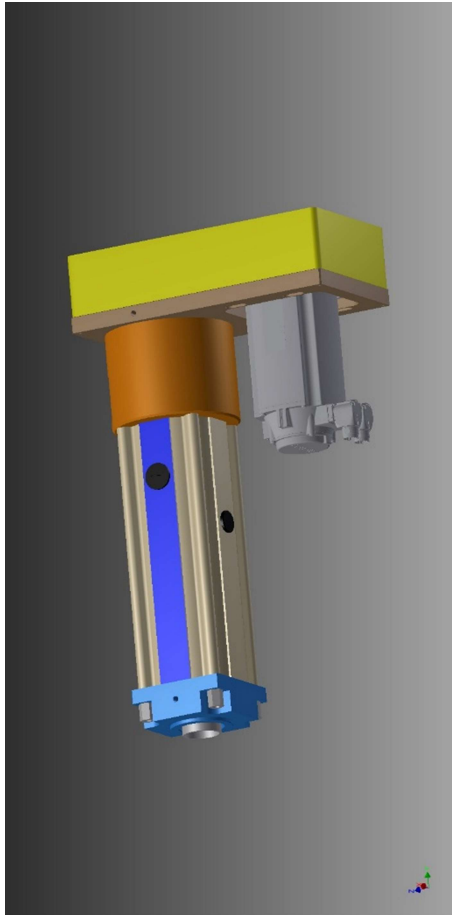
GAMME PRESSES

SERIE PL04



REFERENCE	PUISSANCE	COURSE
PL04 0030 0150	30 kN	150mm
PL04 0030 0250	30 kN	250mm
PL04 0060 0150	60 kN	150mm
PL04 0060 0250	60 kN	250mm
PL04 0080 0150	80 kN	150mm
PL04 0080 0250	80 kN	250mm
PL04 0120 0150	120 kN	150mm
PL04 0120 0250	120 kN	250mm

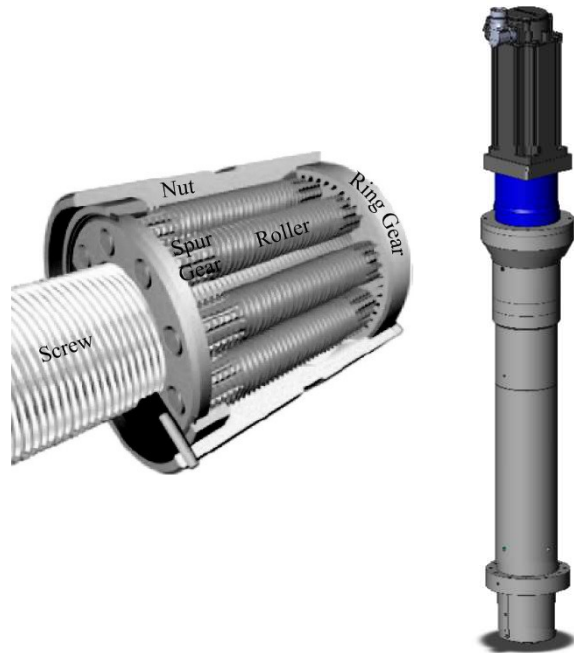
GAMME PRESSES



SERIE PT01

REFERENCE	PUISSANCE	COURSE
PT01 0030 0150	30 kN	150mm
PT01 0030 0250	30 kN	250mm

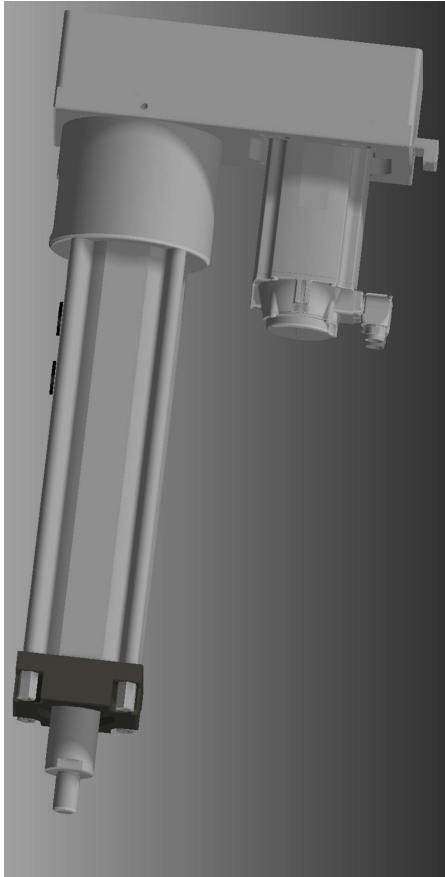
DONNEES TECHNIQUES SERIE PLO4



Composition de la presse:

- Vis à rouleaux satellites
- Moteur synchrone type brushless avec codeur absolu
- Réducteur planétaire
- Capteur d'effort intégré

DONNEES TECHNIQUES SERIE PT01

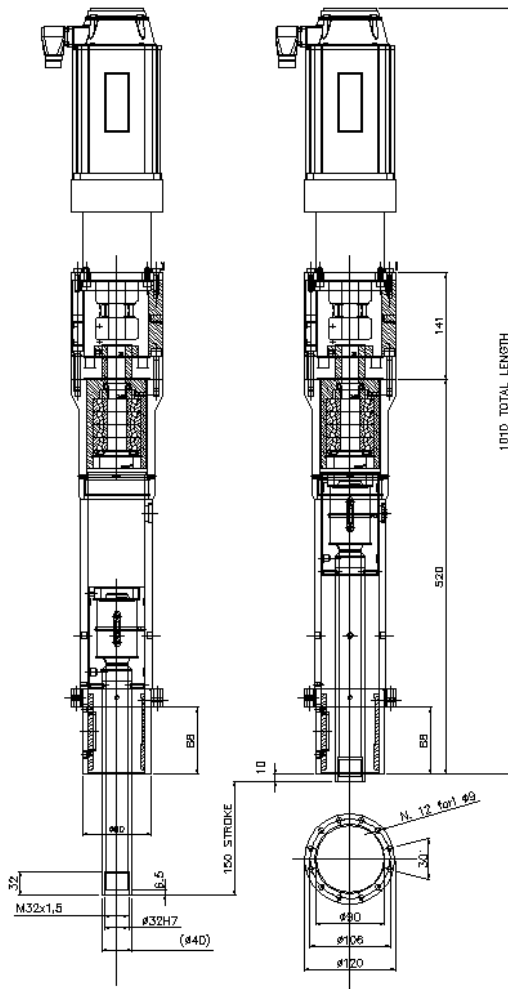


Composition de la presse:

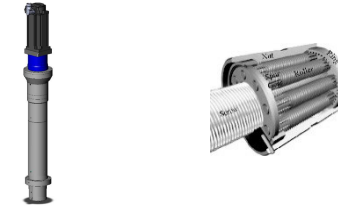
- Vis à billes
- Moteur synchrone type brushless avec codeur absolu
- Réducteur planétaire
- Capteur d'effort intégré



DONNEES TECHNIQUES



PL04 0030 0150
PL04 0060 0150



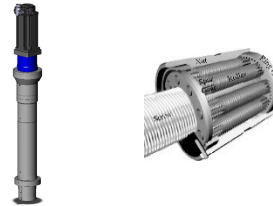
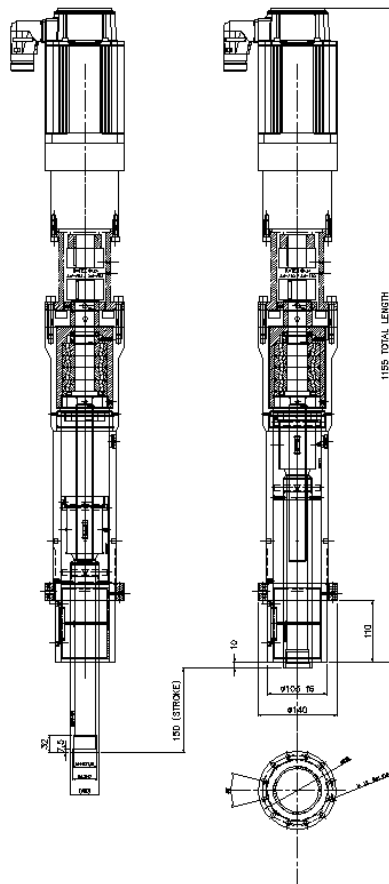
Specifications mécaniques	PL04 0030 0150	PL04 0060 0150
Effort* Poussant	30kN	60kN
Effort* Tirant	30kN	60kN
Course	150mm	150mm
Vitesse Maxi	200mm/s	200mm/s
Répétabilité	$\pm 0,01$ mm	$\pm 0,01$ mm

* Fourchette d'utilisation recommandée, 10-80%

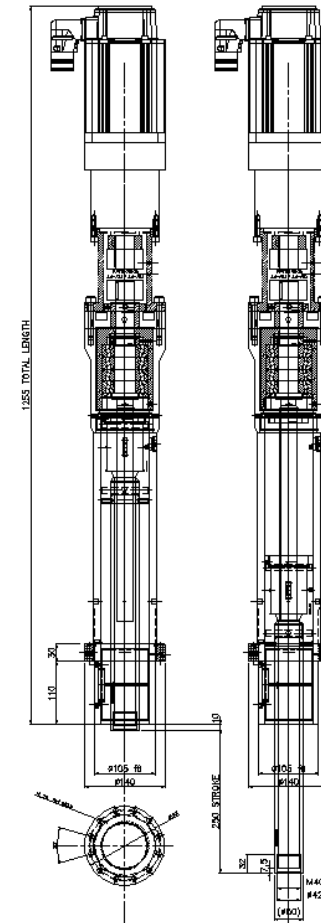
Caractéristiques capteur d'effort	PL04 0030 0150	PL04 0060 0150
Capacité de charge	40kN	80kN
Précision	<math>< 0,5\%</math> de l'effort	

DONNEES TECHNIQUES

PL04 0080 0150



PL04 0080 0250



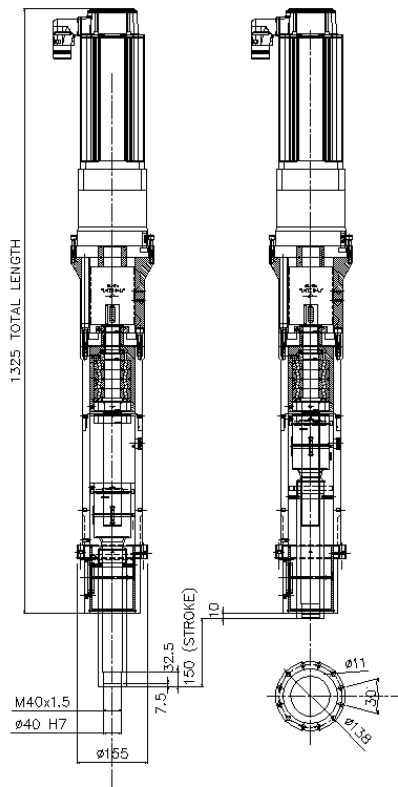
Specifications mécaniques	PL04 0080 0150	PL04 0080 0250
Effort* Poussant	80kN	80kN
Effort* Tirant	80kN	80kN
Course	150mm	250mm
Vitesse Maxi	180mm/s	180mm/s
Répétabilité	± 0,01mm	± 0,01mm

* Fourchette d'utilisation recommandée, 10-80%

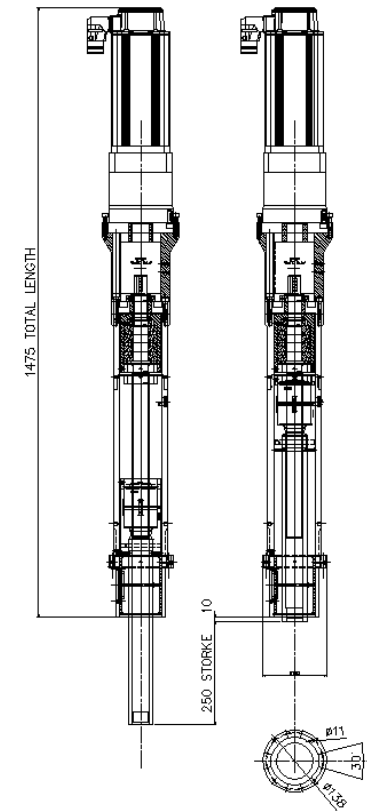
Caractéristiques capteur d'effort	PL04 0080 0150	PL04 0080 0250
Capacité de charge	100kN	100kN
Précision	< 0,5% de l'effort	

DONNEES TECHNIQUES

PL04 0120 0150



PL04 0120 0250



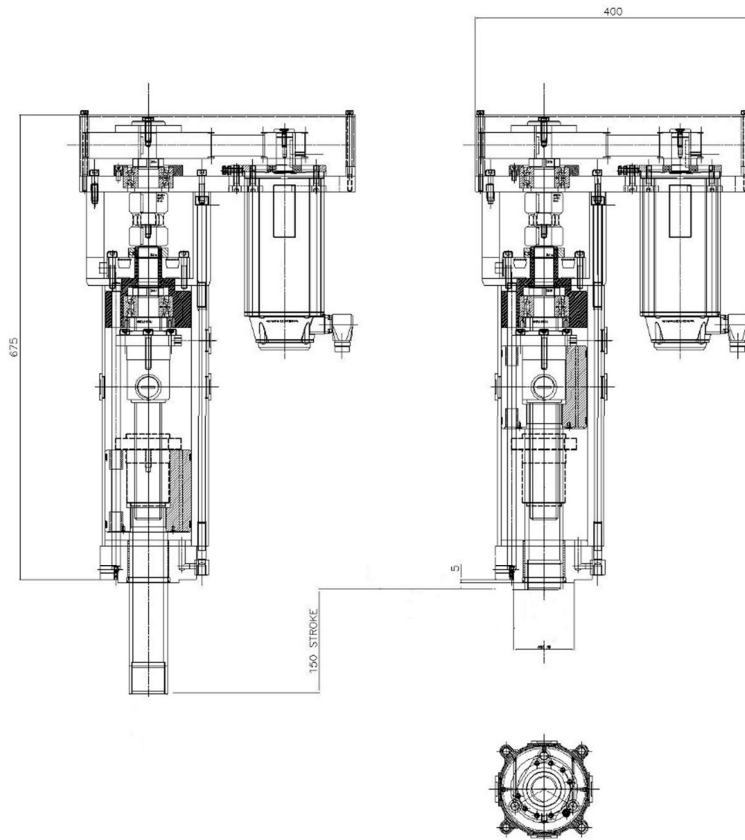
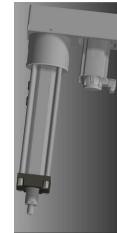
Specifications mécaniques	PL04 0120 0150	PL04 0120 0250
Effort* Poussant	120kN	120kN
Effort* Tirant	120kN	120kN
Course	150mm	250mm
Vitesse Maxi	180mm/s	180mm/s
Répétabilité	± 0,01mm	± 0,01mm

* Fourchette d'utilisation recommandée, 10-80%

Caractéristiques capteur d'effort	PL04 0120 0150	PL04 0120 0250
Capacité de charge	120kN	120kN
Précision	< 0,5% de l'effort	

DONNEES TECHNIQUES

PT01 0030 0150



COP1

Specifications mécaniques	PT01 0030 0150	PT01 0030 0250
Effort* Poussant	30kN	30kN
Effort* Tirant	30kN	30kN
Course	150mm	250mm
Vitesse Maxi	300m/s	300m/s
Répétabilité	± 0,01mm	± 0,01mm

* Fourchette d'utilisation recommandée, 10-80%

Caractéristiques capteur d'effort	PT01 0030 0150	PT01 0030 0250
Capacité de charge	40kN	40kN
Précision	< 0,5% de l'effort	

2020-2021

DISTRIBUTION SUR LA FRANCE ASSUREE PAR:

TRANSLIGNE

4 route de Lyon - Les Basses Echarrières
38440 ST JEAN DE BOURNAY
T. 04 74 92 19 19 F. 04 74 92 19 18
transligne@transligne.fr

LAMiMAS
AUTOMATION COMPONENTS