

# Radiocommandes Jay

## Gamme Xpair

Application ponts roulants



**CONDUCTIX**  
wampfler



**Sécurité renforcée**  
**Installation & maintenance rapides**  
**Utilisation simple**

Xpair est une radiocommande Jay destinée à la manoeuvre des ponts roulants standards. Elle s'inscrit dans la tradition de Conductix-Wampfler d'apporter sécurité, fonctionnalité et ergonomie aux opérateurs du levage industriel. Forts de 60 ans d'expérience dans l'utilisation des ponts roulants, nos équipes techniques ont relevé le défi de faire d'Xpair une radiocommande à la fois sécuritaire, rapide à installer et facile à utiliser !

# Radiocommande Xpair

Prendre le contrôle, en toute sécurité!



## Sommaire

1. Bénéfices	P.4
2. Description	P.6
3. Kit	P.8
4. Accessoires	P.10
5. Caractéristiques techniques	P.12

# Bénéfices.1



## Sécurité assurée

La sécurité des opérateurs est une valeur fondamentale sur laquelle nous travaillons sans relâche.

### Relâché des commandes PLC cat.2

Xpair propose des boutons de commandes dont le relâché est sécuritaire PLC catégorie 2. Cette innovation fiabilise l'arrêt des mouvements lors du relâché des boutons. Xpair répond ainsi aux exigences de la norme EN 15011.

### Arrêt de sécurité PLd cat.3

Xpair est aussi dotée d'un bouton d'arrêt de sécurité PLd catégorie 3, comme exigé par la Directive Machines européenne 2006/43/CE.

## Installation chronométrée

Rien à câbler, c'est déjà prêt !

Le récepteur d'Xpair est livré précâblé ce qui facilite et optimise significativement le temps de son installation ! De même, l'antenne externe est livrée montée.

### Fixation simplifiée

Le récepteur d'Xpair peut être fixé sur son support de deux façons différentes mais toutes aussi simples...

**#1 Fixation aimantée** : grâce à un kit de plots magnétiques, le récepteur d'Xpair se fixe sans perçage ! Les aimants facilitent le positionnement du récepteur loin des sources de perturbations électromagnétiques.

**#2 Fixation par perçage du support** : des trous de fixation externe sont prévus sur l'enveloppe du récepteur ; une solution simple et solide qui évite d'ouvrir le boîtier pour le percer.

### Choix du meilleur canal radio en toute tranquillité !

3 fonctionnements possibles :

- > canal fixe avec aide au choix (fonction scan) pour s'adapter à un plan de fréquences
- > sélection d'un canal libre au démarrage pour faire cohabiter plus de systèmes radio
- > agilité de canal : la radio s'adapte à son environnement et contourne les perturbations



Radiocommande Xpair

# Utilisation **facilitée**

**Xpair** est conçue pour une utilisation pratique et confortable. Les opérateurs apprécient ainsi ses nombreux détails astucieux ! Parmi eux...

- > **6 boutons double vitesse** pour commander les 3 principaux mouvements d'un pont roulant !
- > **Très bonne sensation tactile des boutons** pour un pilotage précis.
- > **1 batterie amovible** : gain de temps, les manoeuvres se poursuivent pendant les temps de recharge ! 40h d'autonomie optimisées grâce à la régulation de puissance.
- > **2 points d'accroche pour les sangles de portage** : chacun son option ! Sangles tour de cou, poignet, bandoulière ou torse.
- > **1 protection périphérique en caoutchouc** qui protège l'émetteur contre les chocs.
- > **1 housse de protection silicone** qui préserve la sensation tactile lors d'utilisation en environnement salissant (projections de peinture, béton, graisses...)



# Maintenance **rapide**

## # Réparation assurée

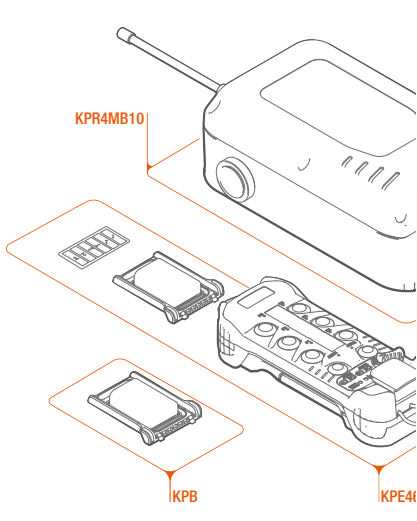
Dans un souci de préservation des ressources et d'économie, Xpair est réparable. Ainsi toutes les pièces de l'émetteur et du récepteur sont remplaçables et disponibles en SAV.

## # Remplacement facilité d'un émetteur perdu ou cassé

Xpair offre une expérience d'appairage inédite, très intuitive, réalisée depuis le sol sans monter sur le pont roulant. 3 brèves opérations, guidées et sécurisées par le feedback sonore et visuel du récepteur, suffisent pour installer un nouvel émetteur, étape clé du démarrage.

## # Recharge standardisée

Les batteries d'Xpair se rechargent à l'aide d'un chargeur USB-C universel.



# Références **optimisées**

## La simplicité d'utilisation d'Xpair s'expérimente déjà au moment de passer commande !

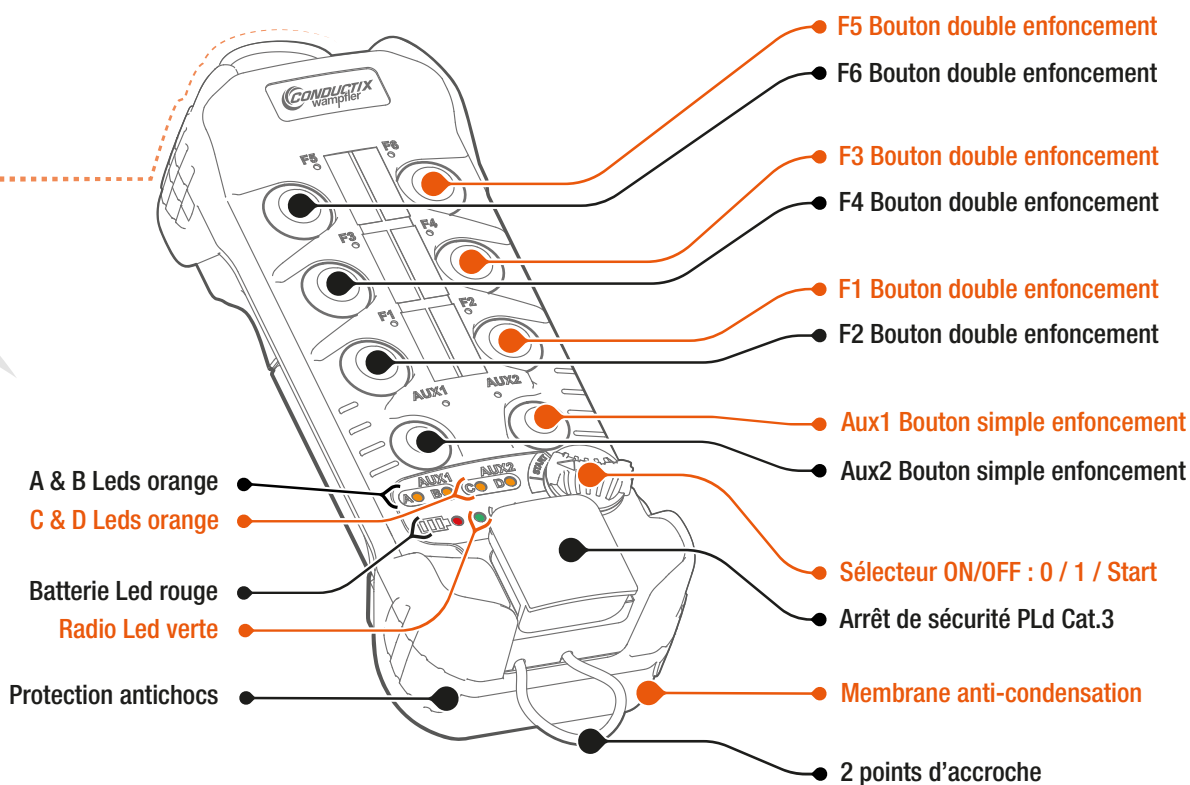
Impossible de se tromper, Xpair c'est un unique kit utilisable même en tandem ! Il se paramètre une fois sur site en fonction du besoin client.

Pour compléter l'installation, quelques références supplémentaires existent :

- > émetteur
- > récepteur multi-tensions
- > accessoires : housse silicone, plots magnétiques, sangles de portage, antennes, batterie, chargeur

# Description.2

## Emetteur



### Sécurité

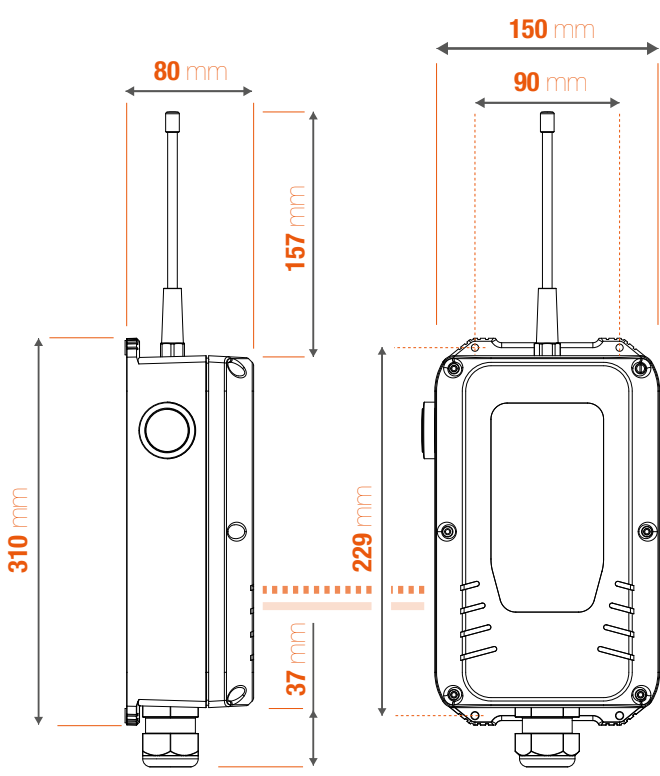
Directive Machines européenne  
2006-43-CE

> Arrêt de sécurité  
Niveau de performance PLd Cat.3  
selon EN ISO 13849-1 et -2

> 6x boutons de commande double  
vitesse  
Niveau de performance PLc Cat.2  
selon EN ISO 13849-1 et -2

# Récepteur

- Antenne externe
- Alimentation unique 40-230 VAC
- Lampe intégrée
- Klaxon intégré
- Commandes isolées et protégées
- Schéma de câblage
- Identification des fils du récepteur
- Boîtier IP 65 avec membrane anti-condensation
- 4 trous fixation externe
- Câble 1,5 m précâblé

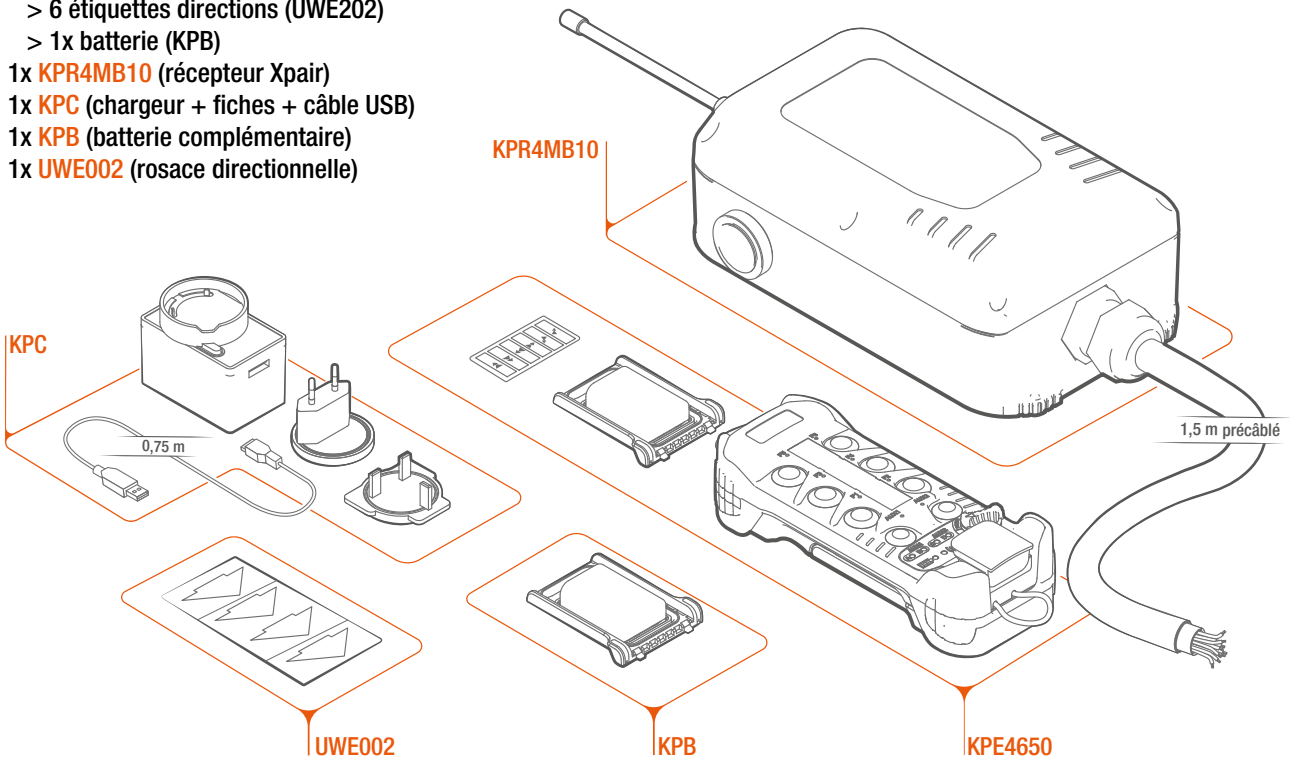


# Kit.3

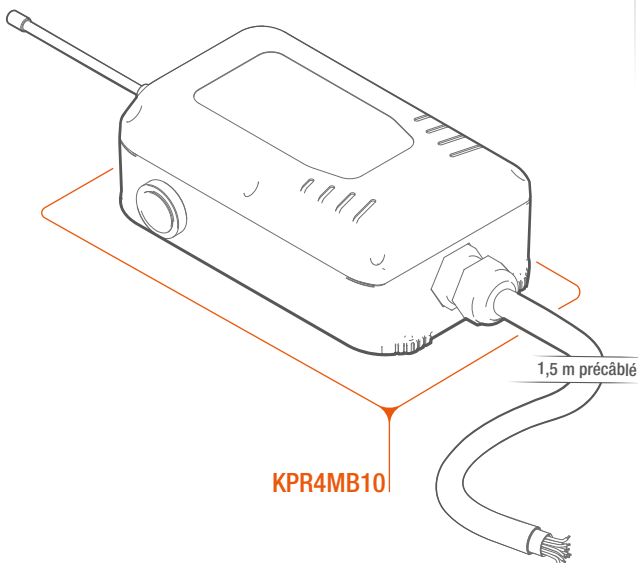
Le pack Xpair, c'est une seule référence qui comporte tous les éléments nécessaires à son installation.

## KPP46B01 Kit Xpair

- 1x **KPE4650** (émetteur Xpair)
  - > 6 étiquettes directions (UWE202)
  - > 1x batterie (KPB)
- 1x **KPR4MB10** (récepteur Xpair)
- 1x **KPC** (chargeur + fiches + câble USB)
- 1x **KPB** (batterie complémentaire)
- 1x **UWE002** (rosace directionnelle)

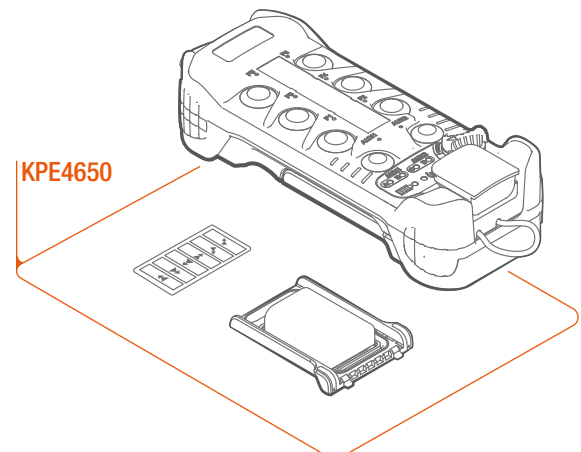


## KPR4MB10 Récepteur Xpair



## KPE4650 Emetteur Xpair

- 1x **UWE202** étiquettes directions
- 1x batterie (KPB)



Radiocommande **Xpair**



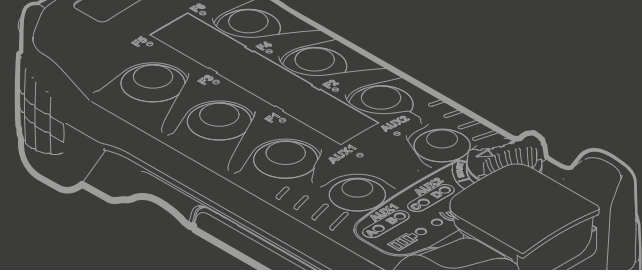


1 kit, 1 référence : efficacité assurée ! **Xpair**

## Notre engagement

La préservation des ressources est un pilier de notre démarche environnementale. Nous avons ainsi constitué un kit sans chargeur, disponible pour les commandes futures. La référence de ce kit est KPP46B02. N'hésitez-pas à nous consulter.

# Accessoires.4



## Accessoires émetteur

**OWE20** Sangle tour de cou



**UWE102** Sangle amovible bandoulière 2 points



**UWE104** Sangle portage 3 points



**PWM111** Sangle portage poignée



**UWE106** Clip accrochage ceinture



**PWM107** Fourreau de portage



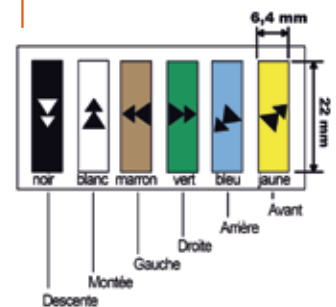
**UWE320** 2x housses en silicone



**PWM113** Fixation magnétique pour émetteur

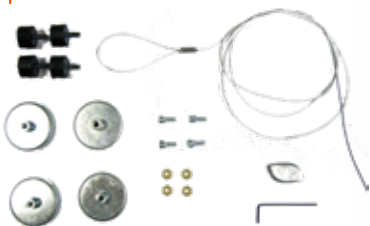


**UWE202** 6x étiquettes directions émetteur



## Accessoires récepteur

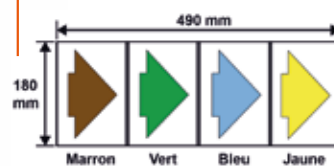
**UDWR38** 4x plots de fixation magnétique



**OWR02** Adaptateur MMCx - BNC  
10 cm pour ajout antenne déportée ou débrochable

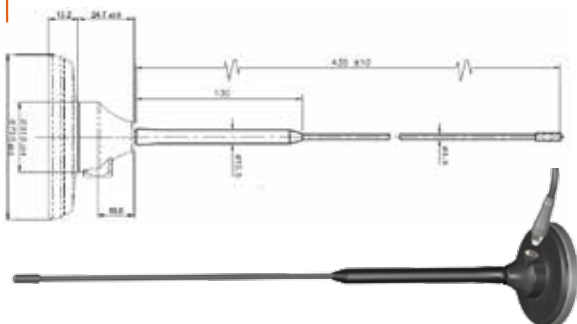


**UWE002** Flèches autocollantes directionnelles 4 sens en couleur (122 x 180 mm) à coller sur le pont roulant



**VUA103AM** Antenne 419-434 MHz magnétique isolée  
1/2 onde **câble 3 m - BNC**

**VUA105AM** Antenne 419-434 MHz magnétique isolée  
1/2 onde **câble 5 m - BNC**

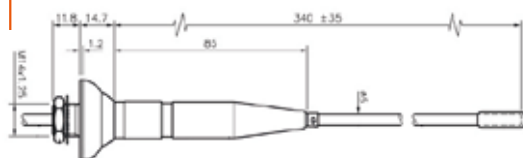


**VUA100AH** Antenne 419-434 MHz traversante isolée  
1/2 onde **câble 0.5 m - BNC**

**VUA102AH** Antenne 419-434 MHz traversante isolée  
1/2 onde **câble 2 m - BNC**

**VUA105AH** Antenne 419-434 MHz traversante isolée  
1/2 onde **câble 5 m - BNC**

**VUA110AH** Antenne 419-434 MHz traversante isolée  
1/2 onde **câble 10 m - BNC**



## Accessoires divers

**PWA-C** Câble USB 0,75 m / Type A - Type C



**KPB** Batterie débrochable supplémentaire 3,7 V 1600 mAh Li-ion



**KPC** Adaptateur secteur 115-230 VAC (50/60Hz) / 5 VDC



# Caractéristiques techniques.5

## Radio

Fréquence d'émission	433,1 MHz à 434,7 MHz
Nombre de canaux	64
Modulation	Modulation de Fréquence
Sélection fréquence	Manuelle ou automatique
Puissance d'émission	< 10 mW
Portée moyenne (1)	50 m - 100 m en milieu industriel (1) / 400 m en espace libre (1)
Limitation de la portée	4 niveaux de puissance
Trame	Distance Hamming 4 / Chiffrage contre attaques extérieures
Temps de réponse au démarrage	500 ms
Temps de réponse d'une commande	300 ms

## Emetteur

Matière boîtier	PA66 GF 30 / TPU / POM
Couleur boîtier	Jaune
Dimensions	180 x 70 x 45 mm
Indice de protection	IP 65
Masse avec batterie	330 g
Boutons de commande	6x double enfoncement / Relâché des commandes PLC cat.2 selon EN13849 -1 et 2 2x simple enfoncement
Arrêt de sécurité	2 positions avec déverrouillage par translation PLd Cat.3 selon EN 13849-1 et -2
Alimentation	Batterie Li-ion 3,7 V /1600 mAh (KPB)
Autonomie	40 heures
Température d'utilisation	-20°C à +50°C
Température de stockage	-30°C à +70°C sans batterie
Portage	2 points d'ancrage de sangle (2)
Condensation	Membrane respirante
Protection	Mousse périphérique et housse de protection (2)
Indicateurs Led	Liaison radio = vert, batterie = rouge, sélection = 4x orange

## Charge

Temp. de charge	0°C à +40°C
Temps de charge complète	4 heures
Indication	En charge : voyant orange sur la batterie / Batterie chargée : voyant vert sur la batterie
Alimentation	Par chargeur KPC 110 - 240 VAC / 5 VDC

(1) La portée varie suivant les conditions d'environnement de l'émetteur et de l'antenne de réception (charpentes, parois métalliques, etc.).

(2) Accessoire optionnel

## Appairer

### Appairer des émetteurs

- > 2 émetteurs primaires peuvent être appairés sur chaque récepteur (l'émetteur habituel et l'émetteur de réserve).
- > En mode Tandem, 2 émetteurs secondaires possibles (un habituel et un de réserve).
- > L'appairage émetteur/récepteur peut se faire sans accéder au récepteur, ce qui évite de monter sur le pont.
- > L'appairage d'un nouvel émetteur remplace automatiquement l'émetteur précédent.

## Signaler

### Signaler le début du mouvement du pont grâce à klaxon intégré

- > Chaque récepteur klaxonne selon un motif qui lui est propre.
- > L'utilisateur qui reconnaît la sonorité du klaxon de son pont roulant sait qu'il a pris le bon émetteur pour démarrer le bon équipement. Fini l'erreur d'émetteur et le démarrage involontaire et dangereux d'un pont voisin.
- > 2 niveaux sonores au choix

## Indiquer

### Faire clignoter la lampe du récepteur pour indiquer selon son motif :

- > Récepteur libre
- > Récepteur utilisé
- > Récepteur réservé
- > Récepteur protégé
- > Récepteur en appairage

## Récepteur

<b>Matière boîtier</b>	PA66 GF 30 (couvercle PC 6710)
<b>Couleur du boîtier</b>	Fond noir et couvercle translucide
<b>Dimensions</b>	310 x 150 x 80 mm / Sans antenne / Avec presse-étoupe / Avec klaxon intégré
<b>Fixation</b>	4 x vis M3 / 229 x 90 mm (1)
<b>Indice de protection</b>	IP65
<b>Température d'utilisation</b>	-20°C à +55°C
<b>Température de stockage</b>	-20°C à +70°C
<b>Masse</b>	1400 g (câble compris)
<b>Alimentation</b>	40 VAC à 230 VAC $\pm 10\%$ / 50/60 Hz / Fusible 1 A / Consommation < 15 W Indicateur lumineux Led orange
<b>Raccordement</b>	Câble multiconducteurs 22 brins / Longueur $\pm 1,5$ m / Section 0,75 mm <sup>2</sup> / AWG 18 (0,8 mm <sup>2</sup> Kcmil)
<b>Entrée de câble</b>	Presse-étoupe M32 (câble $\varnothing$ 17- 25 mm)
<b>Fonction d'arrêt</b>	2 relais protection fusible 5 A / Pouvoir de coupure : > 250 VAC à 5 A max (au max de la température d'utilisation) > 12 VDC à 50 mA min 2000 VA de puissance maximum à $\cos \varphi = 1$ 100 000 commutations à 230 VAC / 6 A et $\cos \varphi = 1$ Contacts guidés AgNi + Au / Indicateur lumineux Led rouge
<b>Démarrage et fonctions</b>	13 relais (1x Marche + 3x 3 mouvements + 3x auxiliaires) 3x fusibles 5 A / Pouvoir de coupure : > 250 VAC à 5 A max (au max de la température d'utilisation) > 12 VDC à 50 mA min 2000 VA de puissance maximum à $\cos \varphi = 1$ 100 000 commutations à 230 VAC / 6 A et $\cos \varphi = 1$ Contacts AgNi + Au Led rouge pour chaque relais
<b>Liaison radio</b>	Indicateur lumineux radio Led verte
<b>Klaxon</b>	95 dB max avec 2 niveaux de puissance
<b>Antenne</b>	Antenne 1/4 d'onde fixe
<b>Condensation</b>	Membrane respirante

(1) Accessoire optionnel

## Paramétrages<sup>+</sup>

**Sélectionner le meilleur canal radio** - 3 options pour sélectionner le meilleur canal radio :

Sélection automatique à chaque démarrage / Changement automatique en fonctionnement si un autre canal devient plus efficace / Sélection manuelle parmi 64 canaux possibles. Une fonction scan des canaux est disponible pour aider à sélectionner le meilleur.

**Trouver le meilleur compromis entre portée radio et autonomie de la batterie**

Réglage automatique de la puissance radio pour limiter la consommation de la batterie. Possibilité de limiter la portée radio par réduction manuelle de la puissance d'émission.

**Sécuriser l'utilisation** - Sécuriser, grâce à une séquence de protection

L'accès au menu de paramétrage pour éviter des modifications intempestives / Le démarrage pour limiter l'accès à l'équipement.

**Installer le mode Tandem avec différentes possibilités de réglages**

La sélection des ponts roulants A et B / La libération automatique ou volontaire d'un pont roulant lors de l'arrêt / L'arrêt automatique du deuxième pont roulant en cas de perte de la liaison radio avec le premier.

**Gérer la mise en veille**

Gérer la mise en veille pour que l'émetteur s'éteigne ou pas après une durée d'inactivité de 10 s à 99 min.

# Radiocommande Xpair



# Vos applications - nos solutions

Les solutions que nous vous proposons sont adaptées spécifiquement à vos besoins. Dans de nombreux cas, il est judicieux d'allier plusieurs systèmes Conductix-Wampfler. Vous pouvez compter sur Conductix-Wampfler pour mettre en oeuvre en toute sécurité la solution optimale qui saura répondre à vos besoins.



## Enrouleurs motorisés

Les enrouleurs motorisés de Conductix-Wampfler fournissent de l'énergie, des données et des fluides sur diverses distances, dans toutes les directions, rapidement et en toute sécurité.



## Guirlandes d'alimentation

Les guirlandes d'alimentation Conductix-Wampfler conviennent à la quasi totalité des applications industrielles. Elles sont fiables, robustes et disponibles dans un vaste éventail de dimensions et de modèles.



## Rails conducteurs

Disponibles sous forme de systèmes fermés à un ou plusieurs pôles, les rails conducteurs Conductix-Wampfler assurent le déplacement fiable des personnes et du matériel.



## Transmission d'énergie par induction

Le système sans contact de transmission d'énergie et de données. Pour toutes les applications nécessitant des vitesses élevées et une absence totale d'usure. Installation flexible en cas d'utilisation avec des AGV.



## Rails conducteurs nus

Robustes, les rails conducteurs nus en aluminium avec insert en acier inoxydable sont la solution idéale pour la fourniture de puissance aux systèmes de transports urbains.



## Radiocommandes

Solutions de radiocommandes de sécurité personnalisées pour répondre aux besoins de nos clients, avec une conception ergonomique.



## Enrouleurs et équilibreurs à ressort

Que ce soit pour la gestion de tuyaux, de câbles ou l'aide à la manutention d'outillages, nous proposons une large gamme d'enrouleurs et d'équilibreurs.



## Potences

Qu'il s'agisse d'un chariot à outils, de rouleaux ou d'un système complet d'alimentation en fluides, la sécurité et la flexibilité constituent la clé pour s'acquitter des tâches difficiles.



## Collecteurs tournants

Lorsque tout « tourne en rond », les collecteurs tournants éprouvés de Conductix-Wampfler assurent une transmission sans faille de l'énergie et des données. Tout est question de flexibilité et de fiabilité !



## Systèmes de commande mobiles

Des solutions de commande mobiles pour vos installations, qu'elles soient simples ou complexes. Depuis des décennies, les systèmes de commande et de communication de LJU font leurs preuves dans l'industrie automobile



## ProfiDAT®

Ce système de transmission des données est un guide d'ondes compact à fentes qui peut aussi servir simultanément de rail de mise à la terre (PE) et de rail de positionnement.



## Solutions de recharge

Par induction ou par câble, cette gamme de produits offre toujours une solution idéale aux besoins de recharge en environnement industriel. Elle interface même la batterie avec son système de gestion de la charge.

# www.conductix.com

## Conductix-Wampfler

n'a qu'une mission essentielle :  
vous fournir des systèmes de  
transmission d'énergie et de  
données qui permettront à vos  
sites de production de  
fonctionner 24 heures sur 24,  
7 jours sur 7,  
365 jours par an.

Pour plus d'informations,  
veuillez consulter le site :  
[www.conductix.com/contact-search](http://www.conductix.com/contact-search)

