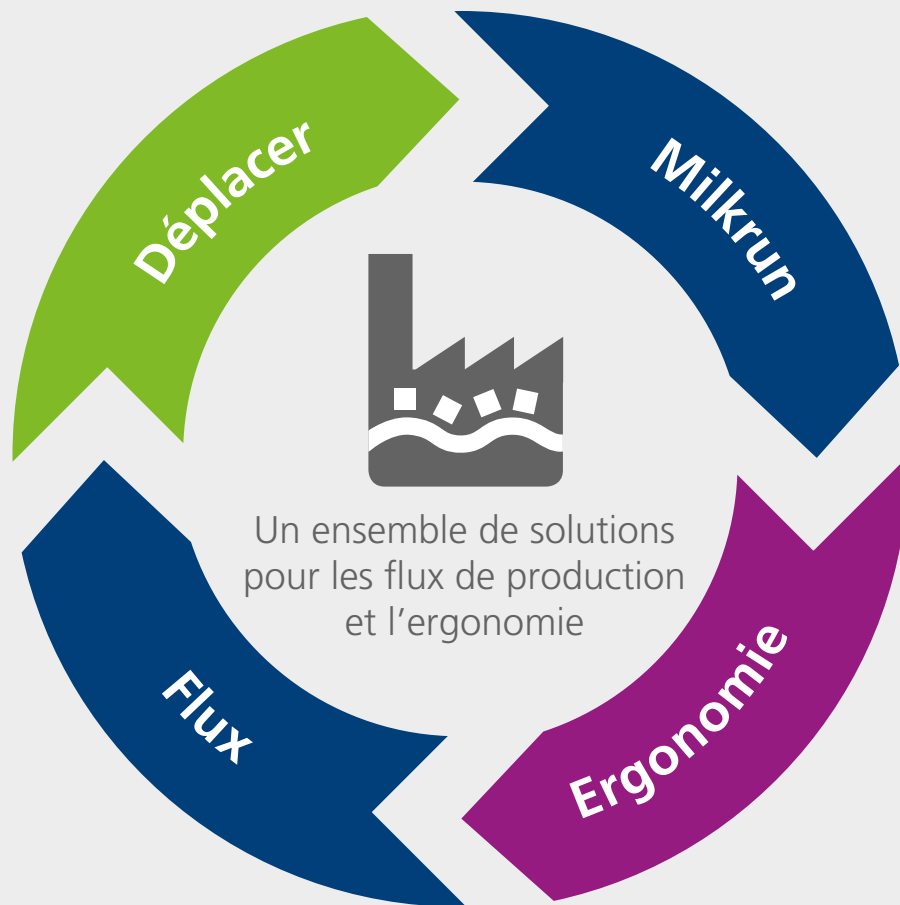


## Catalogue Produits



DES SOLUTIONS ERGONOMIQUES

D'AMÉLIORATION DES FLUX INDUSTRIELS





Groupe Lean France est la réunion de trois sociétés expertes en solutions techniques dédiées à l'amélioration des **flux logistiques** internes et externes en entreprises ainsi que d'ergonomie.

Nous vous proposons de trouver dans notre catalogue des solutions pour réaliser vos **Milkruns** – embases roulantes **Dollys** petits et grands formats, étagères, portiques...

Les **Palettes Adaptatrices** permettant la continuité de vos flux externes sur embases, **sans rupture de charges** - notre gamme d'**élévateurs** pour la mise à niveau de vos emballages qui améliore l'ergonomie sur vos postes de travail.

Le **Liftliner** train logistique constitué d'embases mères adaptées au format ISO, Euro et demi Euro, répondra à vos exigences en terme de performance de flux avec une solution **100% électrique**, chargement et déchargement des deux cotés.

**Les timons électriques** dédiés à l'aide au déplacement de charges lourdes sur roues complètent cette offre avec encore bien d'autres produits que nous vous invitons à découvrir.

	A   Embases roulantes Lean Dolly	4
	B   Empileur / dépileur d'embases	8
	C   Palettes adaptatrices	9
	D   Embases palettes roulantes	10
	E   Milkrun Liftliner 100% électrique	12
	F   Portiques pour Milkrun	14
	G   Elévateurs	16
	H   Tracteurs pousseurs électriques	20
	I   Tracteurs autoportés électriques	24
	J   AGV	26
	K   Supermarchés FIFO	28
	L   Karakuri	29
	M   Panier fil - Work Piece Carrier	30

# EMBASES ROULANTES pour flux physiques

- Equipés de roulements à billes et d'une structure carrée en acier zingué, notre gamme de Dollys répondra à votre exigence de qualité et de durabilité.
- D'usage individuel ou avec timon pour train logistique nous vous proposons également différentes combinaisons de roues en composite, caoutchouc, polyuréthane et ESD.
- Nos embases sont parfaitement conçues pour épouser le talon de gerbage de vos bacs et stabiliser leur déplacement. Nous proposons une version avec rebords permettant de combiner bacs et cartons avec également une rétention pour les bacs grillagés.
- Nos Dollys sont fait pour s'empiler à vide en toute sécurité.



## LEAN DOLLYS 600 x 400 mm

### RÉFÉRENCE HDLL10009

- Embase roulante Type I
- 600 x 400 mm
- Sans timon
- 2 roues fixes et 2 pivotantes en polyamides

- Roulements à billes
- Charge 250 kg
- En acier zingué
- Egalement disponible avec roues caoutchouc



### RÉFÉRENCE HDLL10011

- Embase roulante Type II
- 600 x 400 mm
- Sans timon
- 4 roues pivotantes en polyamides

- Roulements à billes
- Charge 250 kg
- En acier zingué
- Egalement disponible avec roues caoutchouc



### RÉFÉRENCE HDLL10009

- Embase roulante Type VII B
- 600 x 400 mm
- Avec timon fixe
- 2 roues fixes et 2 pivotantes en polyamides

- Roulements à billes
- Charge 250 kg
- En acier zingué
- Egalement disponible avec roues caoutchouc



### RÉFÉRENCE HDLL10113

- Embase roulante Type VIIC
- 600 x 400 mm
- Avec timon coulissant
- 2 roues fixes et 2 pivotantes en polyamides

- Roulements à billes
- Charge 250 kg
- En acier zingué
- Egalement disponible avec roues caoutchouc



### RÉFÉRENCE HASF11597

- Embase roulante Type I
- 604 x 404 mm Hauteur 750 mm
- Avec timon coulissant
- 2 roues fixes et 2 pivotantes en polyamides

- Roulements à billes
- Charge 90 kg
- Compatible avec la palette adaptatrice
- En acier zingué
- Egalement disponible avec roues caoutchouc



## OPTIONS



Option rebords pour adaptation aux cartons, palettes disponible sur tous nos modèles



Roues avec frein disponible sur tous nos modèles



Roues ESD disponibles sur tous nos modèles

## LEAN DOLLYS 600 x 800 mm



### RÉFÉRENCE DOS1666

- Embase roulante
- 600 x 800 mm
- Sans timon
- 4 ou 5 roues pivotantes en polyamides

- Roulements à billes
- Charge 500 kg
- En acier zingué
- Egalement disponible avec roues caoutchouc



### RÉFÉRENCE DOS1619

- Embase roulante
- 600 x 800 mm
- Sans timon
- 2 roues fixes et 3 pivotantes en polyamides

- Roulements à billes
- Charge 500 kg
- En acier zingué
- Egalement disponible avec roues caoutchouc



### RÉFÉRENCE DOS1651

- Embase roulante
- 600 x 800 mm
- Avec timon fixe
- 2 roues fixes et 3 pivotantes en polyamides

- Roulements à billes
- Charge 500 kg
- En acier zingué
- Egalement disponible avec roues caoutchouc



### RÉFÉRENCE DOS1596

- Embase roulante
- 600 x 800 mm
- Avec timon coulissant
- 2 roues fixes et 3 pivotantes en polyamides

- Roulements à billes
- Charge 500 kg
- En acier zingué
- Egalement disponible avec roues caoutchouc



## OPTIONS



Option rebords pour adaptation aux cartons, palettes disponible sur tous nos modèles



Roues avec frein disponible sur tous nos modèles



Roues ESD disponibles sur tous nos modèles

## LEAN DOLLYS - AUTRES DIMENSIONS

### RÉFÉRENCE DOS1776

- Embase roulante Type I - ISO
- 600 x 500 mm
- Sans timon
- 2 roues fixes et 2 roues pivotantes en polyamides

- Roulements à billes
- Charge 250 kg
- En acier zingué
- Egalement disponible avec roues caoutchouc



### RÉFÉRENCE DOS1684

- Embase roulante Type III
- 400 x 400 mm
- Sans timon
- 4 roues pivotantes polyamides ou 2 roues fixes et 2 roues pivotantes

- Roulements à billes
- Charge 250 kg
- En acier zingué
- Egalement disponible avec roues caoutchouc



### RÉFÉRENCE HDLL10130

- Embase roulante Type III
- 800 x 400 mm
- Sans timon
- 2 roues fixes et 3 pivotantes en polyamides

- Roulements à billes
- Charge 250 kg
- En acier zingué
- Egalement disponible avec roues caoutchouc



### RÉFÉRENCE DOS1634

- Embase roulante
- 600 x 1000 mm
- Avec timon
- 2 roues fixes et 3 pivotantes en polyamides (dont une avec frein)

- Roulements à billes
- Charge 500 kg
- En acier zingué
- Egalement disponible avec roues caoutchouc



### RÉFÉRENCE DOS1426

- Embase roulante
- 1200 x 400 mm
- Sans timon
- 6 roues en polyamides

- Roulements à billes
- Charge 500 kg
- En acier zingué
- Egalement disponible avec roues caoutchouc



## OPTIONS



Option rebords pour adaptation aux cartons, palettes disponible sur tous nos modèles



Roues avec frein disponible sur tous nos modèles



Roues ESD disponibles sur tous nos modèles

# EMPILEUR / DÉPILEUR DE DOLLYS

Solution ergonomique pour empiler et dépiler vos Dollys

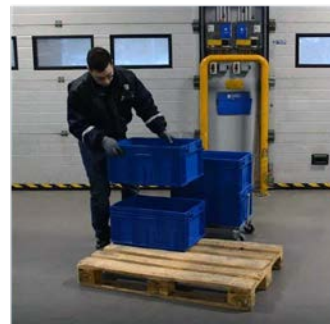
- Gain de surface au sol
- Sécurité d'empilement
- Réduction des risques ergonomiques
- Jusqu'à 11 Dollys





# PALETTES ADAPTATRICES pour les flux logistiques

- Dans la continuité des flux internes sur embases roulantes, la palette adaptatrice K. Hartwall permet de réaliser des flux externes vers et avec vos fournisseurs sans avoir à reconditionner vos emballages sur une palette bois ou plastique.
- La palette adaptatrice munie de rails permet de faire rouler vos embases sur la palette et de les verrouiller. Vous éliminez de fait les ruptures de charges.
- Muni d'une coiffe, elle constitue une unité de manutention gerbable en statique et dynamique.



Constituez une palette en moins d'une minute sans contrainte ergonomique.

## PALETTES ADAPTATRICES

### RÉFÉRENCE DOS1696 & DOS1755

- Format 1200 x 800 mm ou 1200 x 1000 mm
- 2 entrées tire pal et 4 entrées fourches
- Charge 1000 kg
- 1/1 en dynamique
- 2/1 en statique
- Mise en rack



### RÉFÉRENCE VXS7214

- Sangle de sécurisation pour le transport routier
- Modulable de 2300 à 3800 mm
- Capacité de retenue 1000 kg



## EMBASES PALETTES pour Milkruns

- Les embases aux formats Euro – ISO et demi palette sont munies de timon pour la constitution de Milkruns. Celui-ci est totalement rétractable pour un usage individuel.
- En version 4 ou 6 roues pour un tracé constant nos embases proposent des options tel des poignées ergonomiques, des sangles intégrées pour sécuriser vos chargements, une surface antidérapante ou des rebords de sécurisation.
- Nous vous proposons également une version avec étagères.
- Vous pouvez nous consulter pour tous types de formats spéciaux.



## EMBASES PALETTES ROULANTES

### RÉFÉRENCE HPSD10006

- Format hors tout 923 x 600 mm
- Charge 1000 kg
- 2 roues fixes 2 pivotantes (ou 4 pivotantes)
- Roulements à billes
- En acier zingué
- Revêtement antiglisse
- Frein sur les 2 roues pivotantes
- Disponible en 6 roues (2 fixes et 4 pivotantes)



### RÉFÉRENCE HPSD10800

- Format hors tout 1200 x 800 mm
- Charge 1000 kg
- 2 roues fixes 2 pivotantes (ou 4 pivotantes)
- Roulements à billes
- En acier zingué
- Revêtement antiglisse
- Frein sur les 2 roues pivotantes
- Disponible avec 6 roues (2 fixes 4 pivotantes)



### RÉFÉRENCE HPSD11000

- Format hors tout 1200 x 1000 mm
- Charge 1000 kg
- 2 roues fixes 2 pivotantes (ou 4 pivotantes)
- Roulements à billes
- En acier zingué
- Frein sur les 2 roues pivotantes
- Disponible avec 6 roues (2 fixes 4 pivotantes)



### RÉFÉRENCE K28

- Rehausse fixe pour les modèles Euro et ISO
- Hauteurs de rehausses disponibles : 500 - 550 - 600 - 700 mm



### RÉFÉRENCE HPSD10800SW

- Format 1200 x 800 x 1680 mm
- Charge 150 kg par étagère (maximum 3 – 4 niveaux)
- 2 roues fixes, 2 pivotantes
- Roulements à billes
- En acier zingué
- Frein sur les 2 roues pivotantes
- Disponible avec 6 roues (2 fixes et 4 pivotantes)



### RÉFÉRENCE K37

- Format hors tout 1200 x 800 mm extensible jusqu'à 1825 mm
- Charge 1000 kg
- 2 roues fixes, 2 pivotantes (ou 4 pivotantes)
- Roulements à billes
- En acier zingué
- Frein sur les 2 roues pivotantes

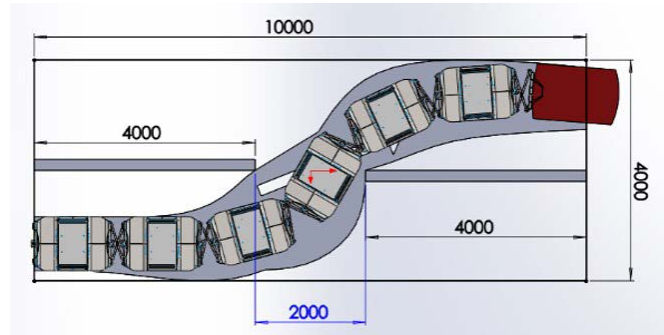


# LIFTLINER

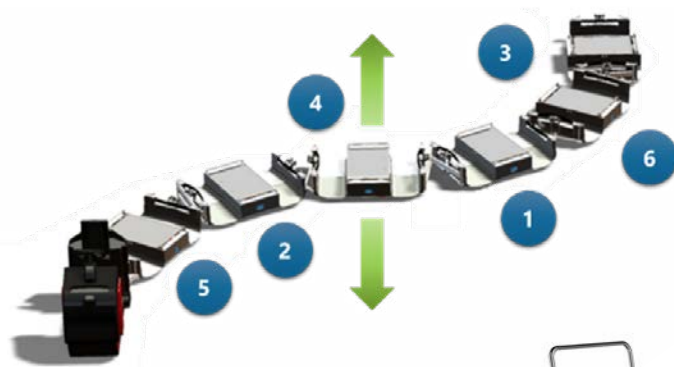
## Train de flux logistique

- Le Liftliner est la solution Milkrun la plus innovante et compacte dans la gamme des trains porteurs d'embases permettant d'éliminer l'usage des chariots élévateurs en zone de production.
- Solution 100% électriques (24 ou 48v) - Monotrace - Pour des formats d'embases filles ISO - Euro et 800x600mm et jusqu'à 1600 x 1200 mm.
- Compatible toutes marques de tracteurs et AGV tracteurs





- Le système de liaison en ciseaux K HARTWALL avec un angle de rotation à 90° permet d'évoluer dans des passages très étroits et en lacet
- Demi tour sur une largeur de 4500 mm avec 3 paires d'embases
- Mono trace
- Chargement et déchargement des deux côtés



- Gamme d'embases filles
- 1200 x 1000 mm
- 1200 x 800 mm
- 800 x 600 mm
- Avec poignées fixes ou amovibles
- Etagères tous formats standards

## PORTIQUES pour Milkrun

- Les portiques sont conçus pour vous permettre de réaliser vos trains logistiques avec des embases roulantes non équipées de timon.
- Quelques soient vos formats 600 x 400 mm – 600 x 800 mm ou palettes et votre type de roues (fixes et/ou pivotantes) nous adaptons le dimensionnement des portiques.
- La plupart de nos solutions sont conçues avec une double entrée pour une meilleure accessibilité.



## RÉFÉRENCE 138632

- Accès avec rampe
- 2 - 3 ou 4 cellules
- Pour Dolly 600 x 400 mm et/ou 800 x 600 mm avec 2 roues fixes

- Charge jusqu'à 750 kg
- 2 entrées

750  
kg



## RÉFÉRENCE 206570

- Accès direct
- 2 - 3 ou 4 cellules
- Pour Dolly 600 x 400 mm et/ou 800 x 600 mm avec roues pivotantes

- Charge jusqu'à 750 kg
- 2 entrées

750  
kg



## RÉFÉRENCE 206830

- Plateaux hydrauliques
- 2 - 3 ou 4 cellules
- Pour Dolly 600 x 400 mm avec 2 roues fixes

- Charge jusqu'à 750 kg
- 2 entrées

750  
kg



# ELÉVATEURS pour l'ergonomie sur poste de travail

- Pour tous types d'embases roulantes, palettes et conteneurs quelque soit le format
- De 200 kg à 1000 kg de charge
- Versions électriques ou pneumatiques
- Capteur anti-écrasement en descente
- Capteur de niveau pour montée et descente en automatique
- Capteur de présence sur fourches





## ELÉVATEURS pour Dollys 600 x 400 mm et 600 x 800 mm

### ELÉVATEURS ACCÈS FRONTAL

- Electrique ou pneumatique
- Capacité 200 à 500 kg
- Mobile / Semi mobile / Stationnaire
- Hauteur de fourche standard 720 - 920 et 1200 mm
- Pour Dolly 600 x 400 mm ou 600 x 800 mm
- Accès longitudinal ou transversal
- Commande manuelle
- Capteurs de mise à niveau et de présence Dolly en option



### ELÉVATEURS ACCÈS LATÉRAL DROIT

- Electrique ou pneumatique
- Capacité 200 à 500 kg
- Mobile / Semi mobile / Stationnaire
- Hauteur de fourche standard 720 - 920 et 1200 mm
- Pour Dolly 600 x 400 mm ou 600 x 800 mm
- Accès longitudinal ou transversal
- Commande manuelle
- Capteurs de mise à niveau et de présence Dolly en option



### ELÉVATEURS ACCÈS LATÉRAL GAUCHE

- Electrique ou pneumatique
- Capacité 200 à 500 kg
- Mobile / Semi mobile / Stationnaire
- Hauteur de fourche standard 720 - 920 et 1200 mm
- Pour Dolly 600 x 400 mm ou 600 x 800 mm
- Accès longitudinal ou transversal
- Commande manuelle
- Capteurs de mise à niveau et de présence Dolly en option



### ELÉVATEURS GEMINI DOUBLE ACCÈS

- Electrique ou pneumatique
- Capacité 200 à 500 kg
- Stationnaire
- Hauteur de montée de fourche 720 ou 920 mm
- Pour Dolly 600 x 400 ou 600 x 800 mm
- Accès longitudinal ou transversal
- Commande manuelle
- Capteurs de mise à niveau et de présence Dolly en option



## ELÉVATEURS SPECIFIQUES



### ELÉVATEURS AVEC RAILS TRAVERSANTS

- Electrique ou pneumatique
- Capacité 200 à 300 kg
- Semi mobile / Stationnaire
- Hauteur de montée de fourche 720 ou 920 mm
- Accès longitudinal
- Commande manuelle
- Capteurs de mise à niveau et de présence Dolly en option



### ELÉVATEURS POUR PALETTES OU CONTENEURS

- Electrique ou pneumatique
- Capacité 200 à 1000 kg
- Semi mobile / Stationnaire
- Hauteur de montée de fourche 720 ou 920 mm
- Accès longitudinal ou transversal
- Commande manuelle
- Capteurs de mise à niveau et de présence Dolly en option



### ELÉVATEURS CONVOYEUR

- Electrique ou pneumatique
- Capacité 200 à 300 kg
- Semi mobile / Stationnaire
- Hauteur de montée de fourche 720 ou 920 mm
- Accès longitudinal ou transversal
- Commande manuelle
- Capteurs de mise à niveau et de présence Dolly en option



### ELÉVATEURS GRANDE HAUTEUR

- Electrique ou pneumatique
- Capacité 200 à 500 kg Stationnaire
- Hauteur de montée de fourche jusqu'à 2000 mm
- Accès longitudinal ou transversal
- Commande manuelle
- Capteurs de mise à niveau et de présence Dolly en option



### ELÉVATEURS BACULEUR

- Electrique ou pneumatique
- Capacité 200 à 500 kg
- Stationnaire
- Hauteur de montée de fourche 720 ou 920 mm
- Accès longitudinal ou transversal
- Commande manuelle
- Capteurs de mise à niveau et de présence Dolly en option

## ELÉVATEURS spécifiques

Nous vous proposons des configurations suivant vos postes de travail, vos flux d'approvisionnement et de prélèvement ainsi que suivant les formats de vos emballages.

Cadre en U pour palettes – Fourches télescopiques – Rails traversants avec des capacités de charge jusqu'à 1000 kg.



## LES TIMONS ELECTRIQUES – Tracteurs - pousseurs

- La gamme de tracteurs pousseurs Movexx a été conçue pour faciliter le déplacement de charges lourdes roulantes. Quelque soit votre environnement, industriel, logistique, hospitalier, nous vous aidons à déplacer vos chariots, plateformes, lit sous tous types de supports sur roues.
- Grâce aux timons électriques Movexx, la manutention se fait désormais sans efforts dans le respect de l'érgonomie.
- Nos tracteurs pousseurs ont la particularité d'être très compactes et maniables, ce qui leur permet d'évoluer dans des espaces très étroits.
- Equipés de moteurs performants pour répondre aux exigences de capacité et d'autonomie sur tous revêtements.
- Batteries Lithium de série, très ergonomiques, légères et facilement amovibles ce qui permet une utilisation continue.
- De nombreuses options viennent compléter notre offre !



## T1000

- Force de traction 1000 kg
- Puissance 24 Volt – 300 W
- Poids 43 kg (batterie incluse)
- Vitesse maximum 4,7 km/h
- 2 vitesses programmables
- Batterie lithium 20A
- Option batterie lithium 36A disponible
- Crochet adapté à votre application



## T1500

- Force de traction 1500 kg
- Puissance 24 Volt – 600 W
- Poids 105 kg (batterie incluse)
- Vitesse maximum 4,7 km/h
- 2 vitesses programmables
- Batterie lithium 20A
- Option batterie lithium 36A disponible
- Crochet adapté à votre application



## T1000-D

- Force de traction 1000 kg
- Puissance 24 Volt – 300 W
- Poids 115 kg (batterie incluse)
- Vitesse maximum 4,7 km/h
- 2 vitesses programmables
- Batterie lithium 20A
- Option batterie lithium 36A disponible
- Crochet adapté à votre application



## T1500-D

- Force de traction 1500 kg
- Puissance 24 Volt – 600 W
- Poids 180 kg (batterie incluse)
- Vitesse maximum 4,7 km/h
- 2 vitesses programmables
- Batterie lithium 20A
- Option batterie lithium 36A disponible
- Crochet adapté à votre application



## OPTIONS



Roues non marquantes



Mâchoire électrique



Module de levage d'accroche



Arrêt d'urgence



Eclairage de sécurité



Station de charge murale pour batteries



### T2500

- Force de traction 2500 kg
- Puissance 24 Volt – 600 W
- Poids 256 kg (batterie incluse)
- Vitesse maximum 4,7 km/h
- 2 vitesses programmables
- Batterie 24 Volt – 80 Ah amovible
- Crochet adapté à votre application



### T3500

- Force de traction 3500 kg
- Puissance 24 Volt – 600 W
- Poids 300 kg (batterie incluse)
- Vitesse maximum 4,7 km/h
- 2 vitesses programmables
- Batterie 24 Volt – 80 Ah amovible
- Crochet adapté à votre application



### T6000

- Force de traction 6000 kg
- Puissance 24 Volt – 1100 W
- Poids 700 kg (batterie incluse)
- Vitesse maximum 4,7 km/h
- 2 vitesses programmables
- Batterie 24 Volt – 160 Ah amovible
- Crochet adapté à votre application

## OPTIONS



Roues non marquantes



Mâchoire électrique



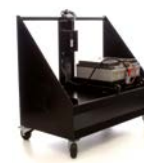
Module de levage d'accroche



Arrêt d'urgence



Eclairage de sécurité



Station de charge mobile pour batteries intégrées

### T1000-P

- Force de traction 1000 kg Force de levage 500 kg
- Puissance 24V – 300W
- Poids 150 kg (batterie incluse)
- Vitesse maximum 4,7km/h
- 2 vitesses programmables
- Batterie lithium 20A amovible



### T2500-P

- Force de traction 2500 kg
- Force de levage 1250 kg
- Puissance 24V – 600W
- Poids 154kg (batterie incluse)
- Vitesse maximum 3,8 km/h
- 2 vitesses programmables
- Batterie lithium amovible
- Levée d'accroche hydraulique
- Crochet adapté à votre fonction



### T1000-RZ

- Force de traction 1000 kg
- Puissance 24V – 300W
- Poids 154 kg (batterie incluse)
- Vitesse maximum 4,7km/h
- 2 vitesses programmables
- Batterie lithium 20A amovible



### MD1000

- Force de traction 1000 kg
- Capacité de levage 500 kg
- Poids 80 kg
- Vitesse Maximum 4,5 kmh
- 2 vitesses Programmables
- Batterie lithium 20A amovible
- Option batterie lithium 36A disponible
- Crochet adapté à votre application
- Roue de traction en PU



NOUVEAU

# PLATEFORMES AUTOPORTEES ET TRACTEURS

- A partir de 45 cm de large, nos solutions apportent une réelle souplesse d'utilisation.
- De 1000 kg à 4000 kg de capacité de traction pour vos trains logistiques.
- Batteries lithium amovibles sans contrainte de charge en salle.





## T1000 PLATEFORME

- Force de traction 1000 kg
- Puissance 24 Volt – 420 W
- Poids 70 kg (batterie incluse)
- Vitesse maximum 6,6 km/h
- 2 vitesses programmables
- Batterie lithium 24 Volt, 36 Ah amovible
- Crochet adapté à votre application
- Version INOX disponible



## T3500 PLATEFORME

- Force de traction 3500 kg
- Puissance 24V – 1700W
- Poids 471 kg (batterie incluse)
- Vitesse maximum 13 km/h
- Batterie 24 Volt - 120 Ah amovible
- Crochet adapté à votre fonction
- Roues non marquante et arrêt d'urgence de série



NOUVEAU

## T2500-SCOOTER

- Force de traction 2500 kg
- Puissance 24 Volt – 750 W
- Poids 300 kg (batterie incluse)
- Vitesse maximum 8 km/h
- 2 vitesses programmables
- Batterie 24 Volt – 80 Ah amovible
- Crochet adapté à votre application



## BIGTRUXX 4.0

- Force de traction 4000 kg
- Puissance 24 Volt – 3000 W AC
- Poids 680 kg (batterie incluse)
- Vitesse maximum 16 km/h
- Batterie gel amovible
- Batterie 24 Volt – 300 Ah amovible
- Crochet adapté à votre application
- Entièrement suspendu



## OPTIONS



Roues non marquantes



Station de charge murale pour batteries



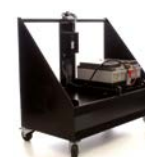
Module de levage d'accroche



Arrêt d'urgence



Eclairage de sécurité



Station de charge mobile pour batteries intégrées

## AGV

- Véhicules autonomes pour la traction et le déplacement de vos embases roulantes.
- De 1000 kg à 2500 kg de capacité.
- Filoguidé
- Version tortue pour arrimage sous embases.



### AGV1000

- Force de traction 1000 kg
- Filoguidé
- Puissance 24 Volt – 750 W
- Poids 150 kg (batterie incluse)
- Vitesse maximum 4,7 km/h
- Capteurs de sécurité
- Batterie Lithium 24 Volt, 36 Ah amovible.
- Crochet adapté à votre application



### AGV2500

- Force de traction 2500 kg
- Filoguidé
- Puissance 24 Volt – 600 W
- Poids 300 kg (batterie incluse)
- Vitesse maximum 3 km/h
- Capteurs de sécurité



### AGV1000 «TORTUE»

- Force de traction 1000 kg
- Filoguidé
- Puissance 24 Volt – 300 W
- Poids 150 kg (batterie incluse)
- Vitesse maximum 4,7 km/h
- Capteurs de sécurité
- Batterie lithium 24 Volt, 36 Ah amovible.
- Bidirectionnel



## OPTIONS



Station de charge pour batteries



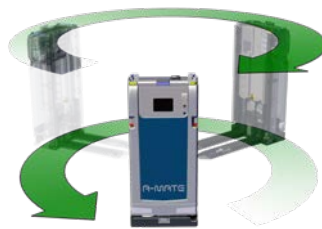
Station de charge mobile pour batteries intégrées



Eclairage de sécurité

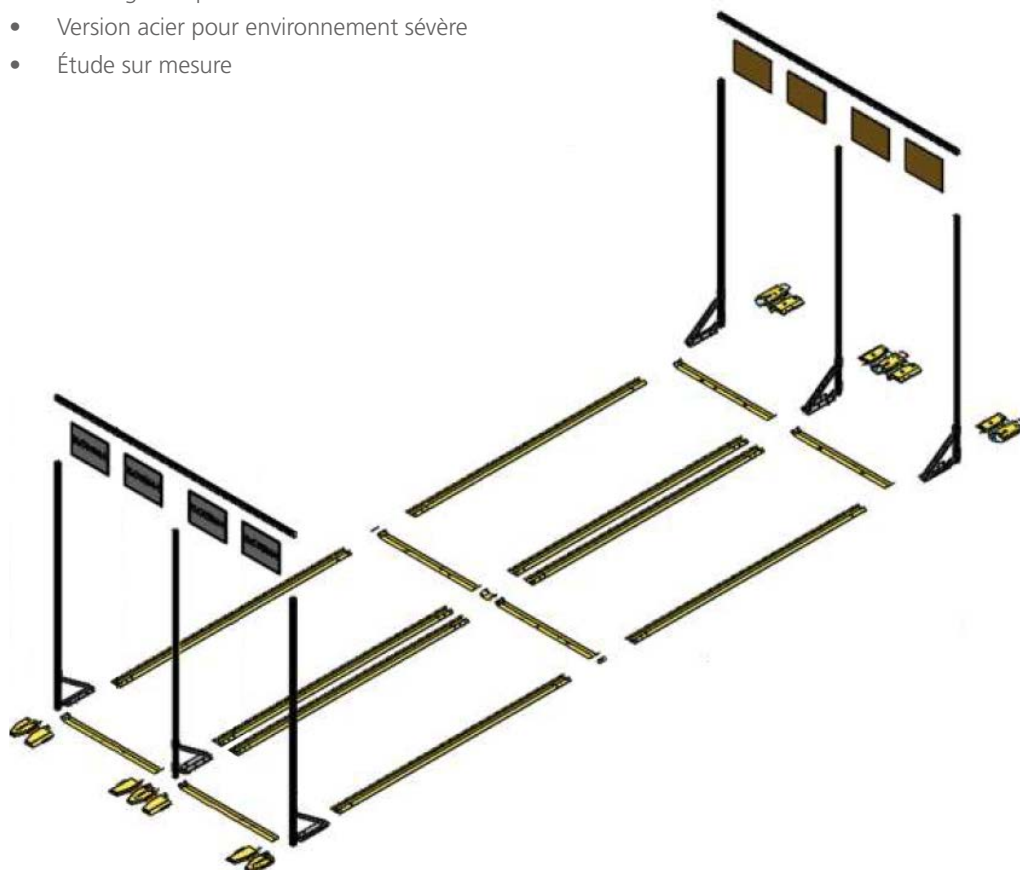
## A-MATE

- Interface avec écran tactile
- Compatible avec MHE standard
- Batterie lithium Ion longue durée
- Fourches 100% électriques
- Omni-directionnel
- Navigation libre
- Détection des palettes
- Arrêt d'urgence
- Capteur de sécurité à 360°
- Signal visuel

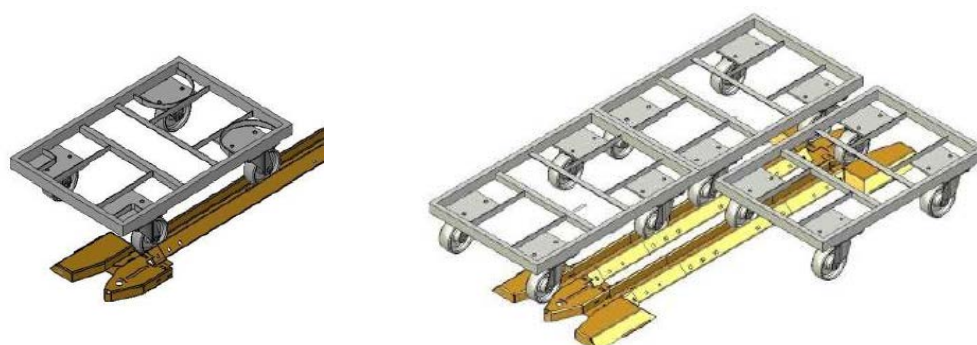


## SUPERMARCHE FIFO - G2 Acier

- Pour l'organisation 5S de vos approvisionnements en bordures de lignes
- Identification «first in first out»
- Stockage tampon
- Version acier pour environnement sévère
- Étude sur mesure

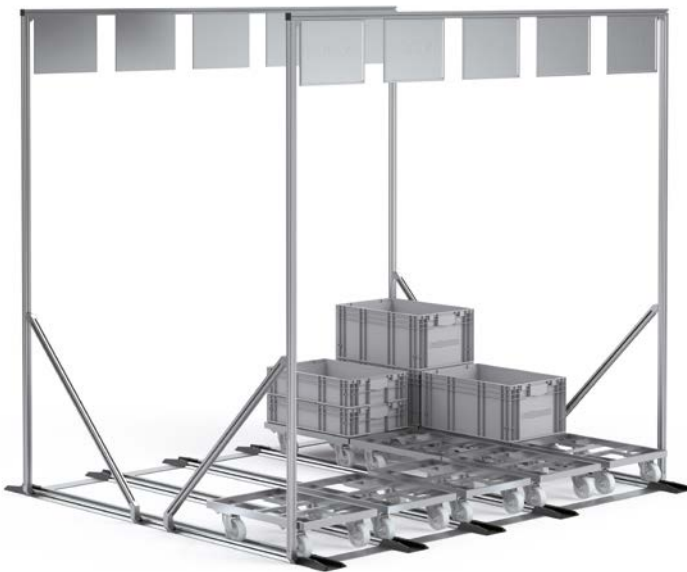


- Tous les accessoires disponibles, embouts d'accès
- plastiques ou métalliques, bloqueurs, freins,
- étiquettes, portes étiquettes...
- Largeur de rails disponible en 42 mm et 52 mm

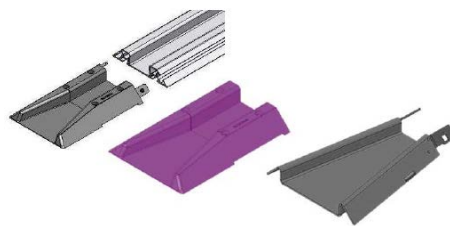
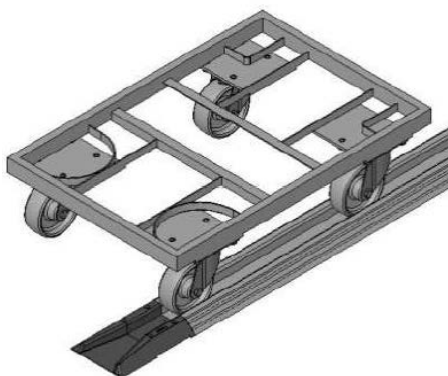


# SUPERMARCHE FIFO - G3 Aluminium

- Pour l'organisation 5S de vos approvisionnements en bordures de lignes
- Identification « first in first out »
- Stockage tampon
- Version aluminium pour plus de flexibilité
- Étude sur mesure



- Tous les accessoires disponibles, embouts d'accès plastiques en plusieurs coloris ou métalliques, bloqueurs, freins, étiquettes, portes étiquettes...
- Toutes longueurs de rails à la demande
- Largeur de rails disponible en 41 mm et 52 mm



# Approvisionnement des postes de travail



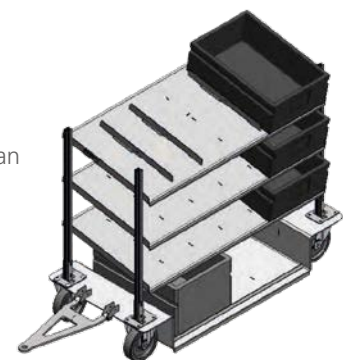
Karakuri - L'énergie cinétique pour l'approvisionnement ergonomique aux postes de travail



Solution Carrousel sur mesure



Chassis avec plateau amovible



Etagère Kanban

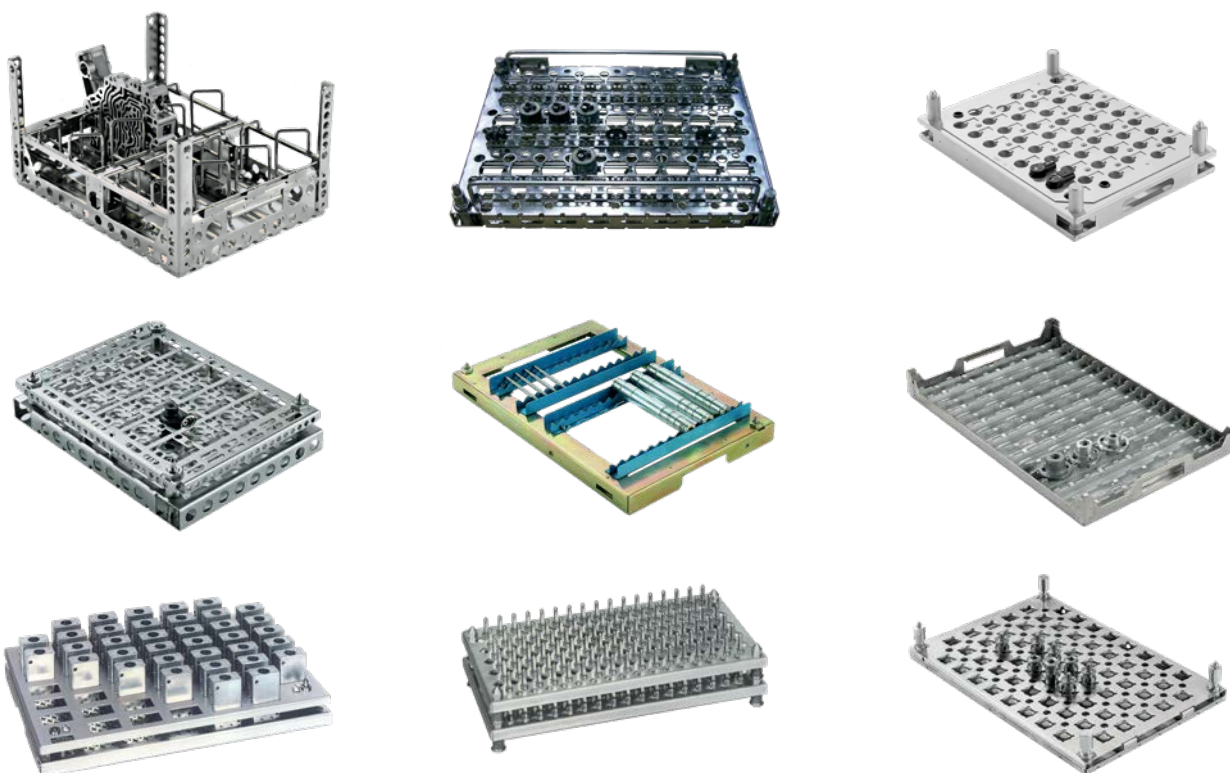
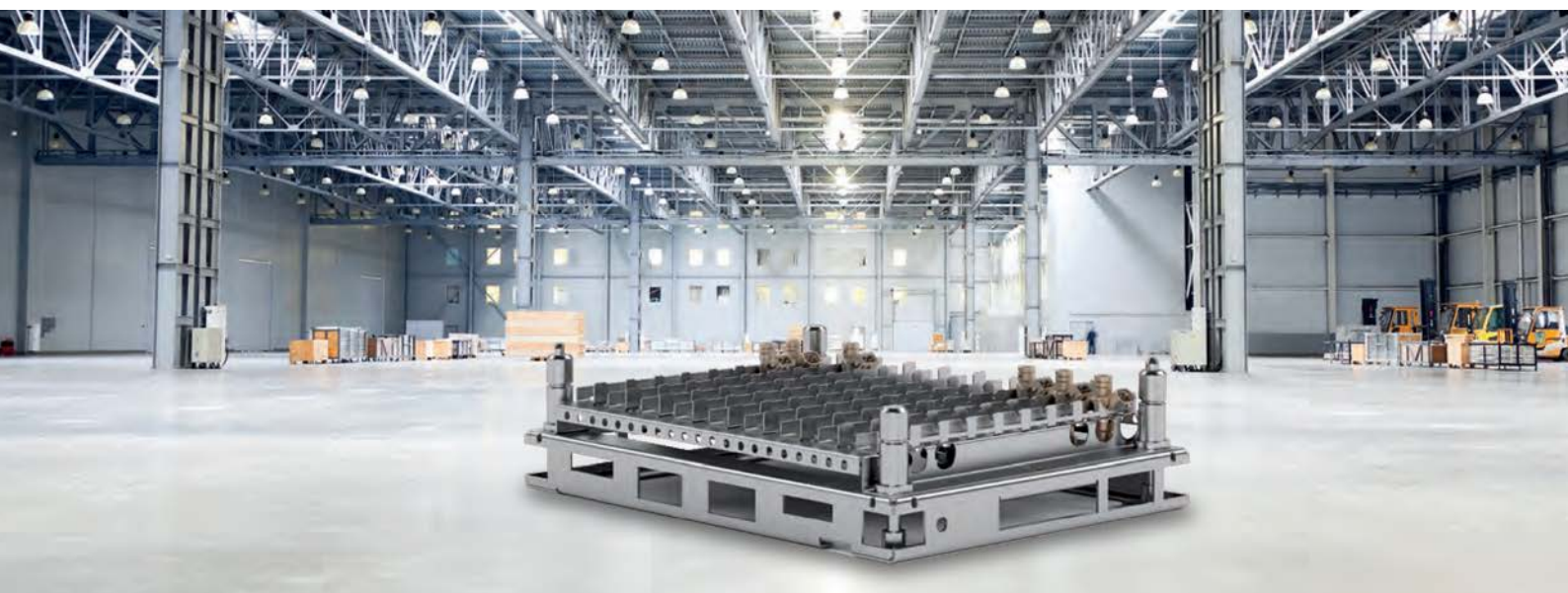


Servantes

# Panier fils « porte pièces » WORK PIECE CARRIER

Le savoir faire et la qualité Bloksma pour vos manutentions automatisées

- Toutes solutions spécifiques sur études
- Prototypage en imprimantes 3D
- Modélisation & Test
- Acier, Aluminium, Inox
- Paniers universels
- Format 600 x 400 mm
- Format 800 x 600 mm
- Format 1200 x 800 mm
- Format 300 x 400 mm
- Format sur mesure





Méthode  
production  
Valeur  
ajoutée

Ergonomie  
Amélioration  
logistique

Optimisation  
Supply chain  
Milkrun  
Flux