

SAPELEM

1959

2023

Groupe

ZeKat



FABRIQUÉ
EN FRANCE

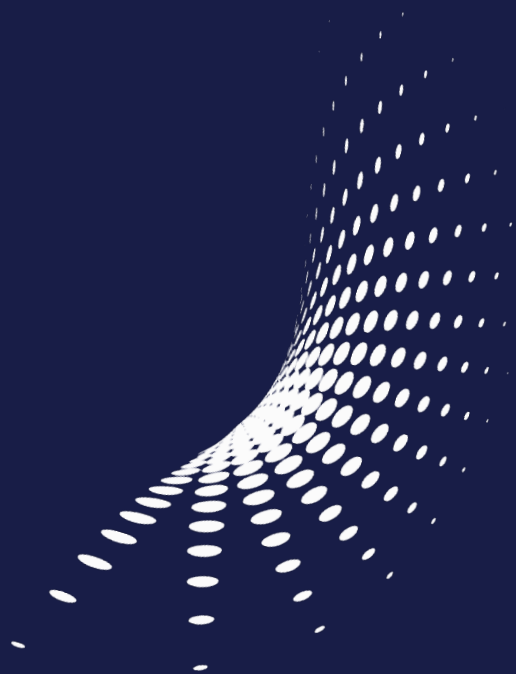


ZE SOLUTION

MANIPULATEURS ÉLECTRONIQUES

Ergonomiques et intuitifs

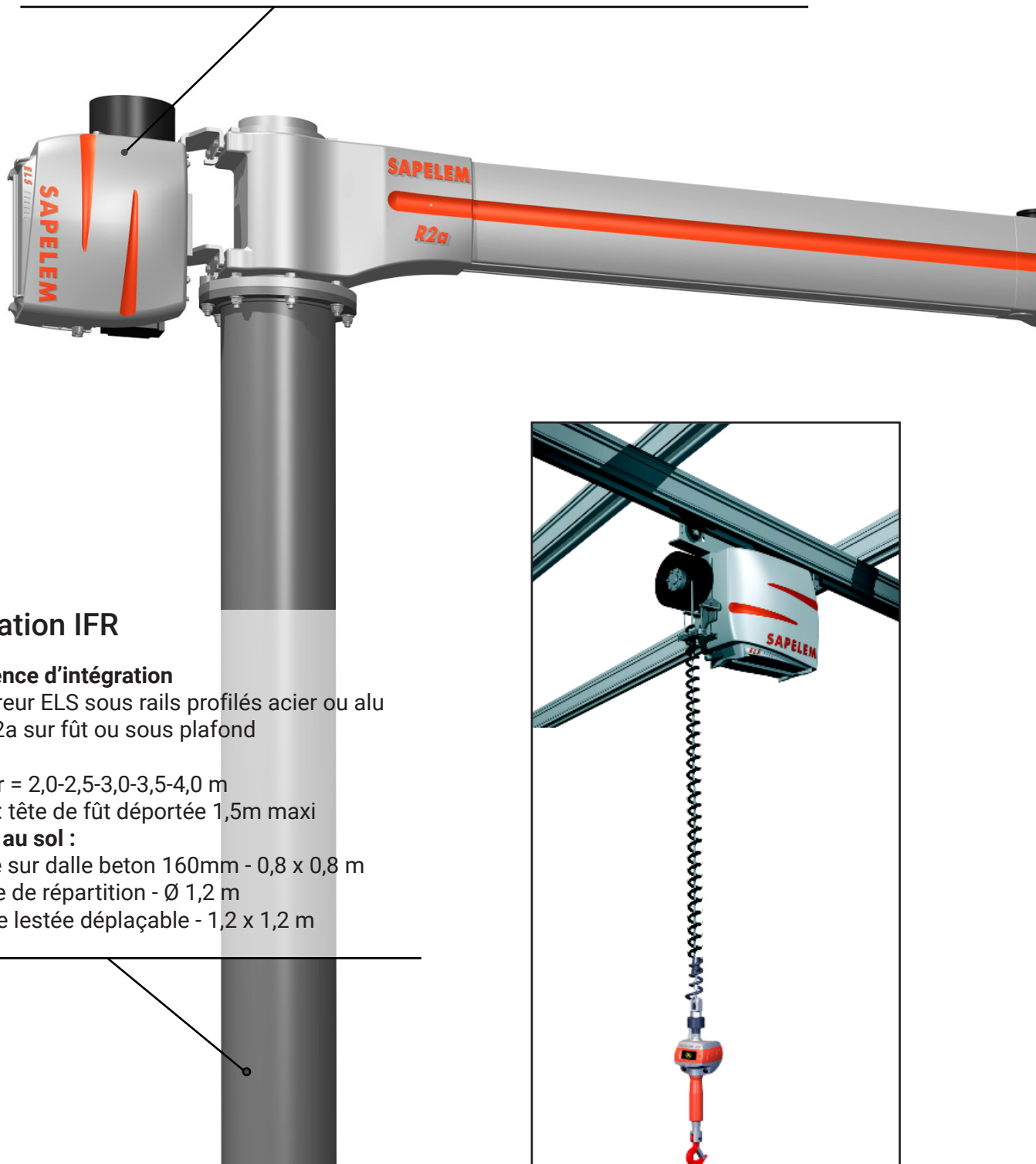
*SAPELEM a créé une gamme de manipulateurs intuitifs
pour lutter contre les TMS, travailler sans efforts et augmenter la productivité*



ZE SOLUTION R2a : Manipul

Équilibreur électronique ELS L # XL

- Puissant : CMU = 50-80-130-200-300 # 400-600 kg
- Rapide : vitesse = 2-1,5-1,15-0,75-0,5-0,35-0,37 # 0,25 m/s
- Dynamique : accélération = 0,9-0,7-0,5-0,35-0,35 # 0,15 G
- Précis : arrêt en position instantané au mm
- Polyvalent : charge variable - mode apesanteur
- Sécurisé : arrêt en position si coupure d'énergie
- Alimentation : 230 Vac TT ou TN standard - IT ou 400 Vac ou 24 Vdc



Intégration IFR

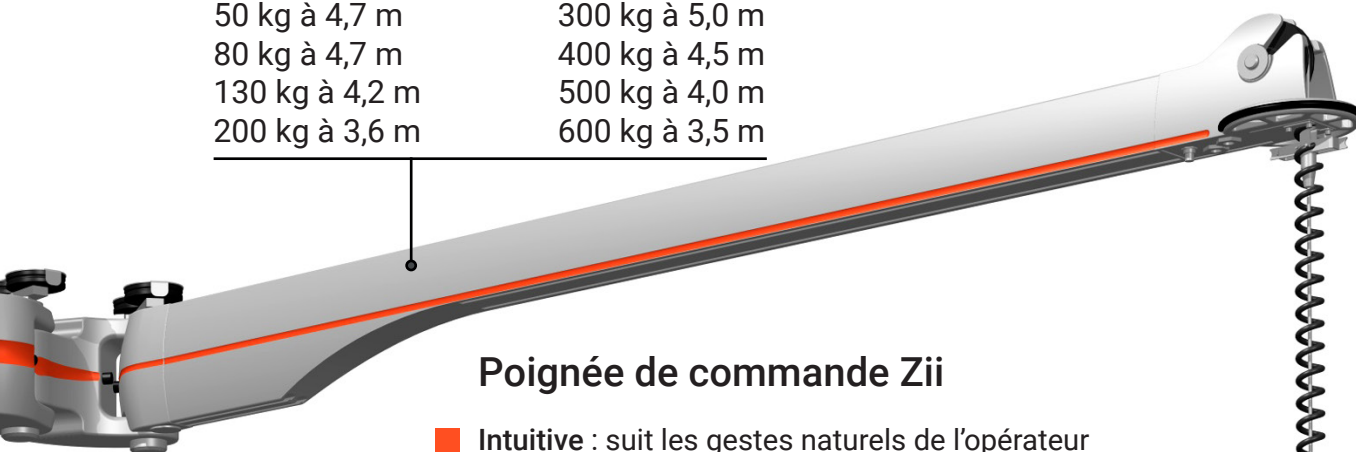
- Polyvalence d'intégration
 - Équilibreur ELS sous rails profilés acier ou alu
 - Bras R2a sur fût ou sous plafond
- Fût :
 - hauteur = 2,0-2,5-3,0-3,5-4,0 m
 - option : tête de fût déportée 1,5m maxi
- Support au sol :
 - spitage sur dalle beton 160mm - 0,8 x 0,8 m
 - semelle de répartition - Ø 1,2 m
 - embase lestée déplaçable - 1,2 x 1,2 m

ez intuitivement vos produits

Bras aluminium polyarticulé R2a L # XL

- Facile : impulsion = 50 g - les bras suivent l'opérateur
- Léger : aluminium = inertie réduite
- Polyvalent : rotation à 340°, double articulation
- Précis : articulations sur roulements
- CMU & Portée maxi :

R2a L	R2a XL
50 kg à 4,7 m	300 kg à 5,0 m
80 kg à 4,7 m	400 kg à 4,5 m
130 kg à 4,2 m	500 kg à 4,0 m
200 kg à 3,6 m	600 kg à 3,5 m



Poignée de commande Zii

- Intuitive : suit les gestes naturels de l'opérateur
- Facile : impulsion = 20 g - 2 doigts suffisent
- Ergonomique :
 - hauteur = 140 - 300 - 500 - 700 - 900 mm
 - 2 boutons prise/dépose : droitier ou gaucher
- Sécurisée : détecteur de présence
- Intégrable : sous câble - déportée - doublée
- Programmation directe : pas besoin de PC, ni de câblage externe, écran de visualisation

Logiciel embarqué Soft

- Commande et contrôle le système
- Simple : paramétrage intuitif
- Rapide : haute dynamique, réagit sans latence
- Sécurité active : conditionne les actions à risques
- Doux : filtre les chocs de vibrations
- Personnalisable : paramétrage sur demande
- Facile : préhension automatique
- Fonction : peson, préhension, maintenance
- Communication : hotline SAV à distance



ZE SOLUTION BM : Bras mani

Manipulez précisément une charge en por

Équilibreur électronique ELS L

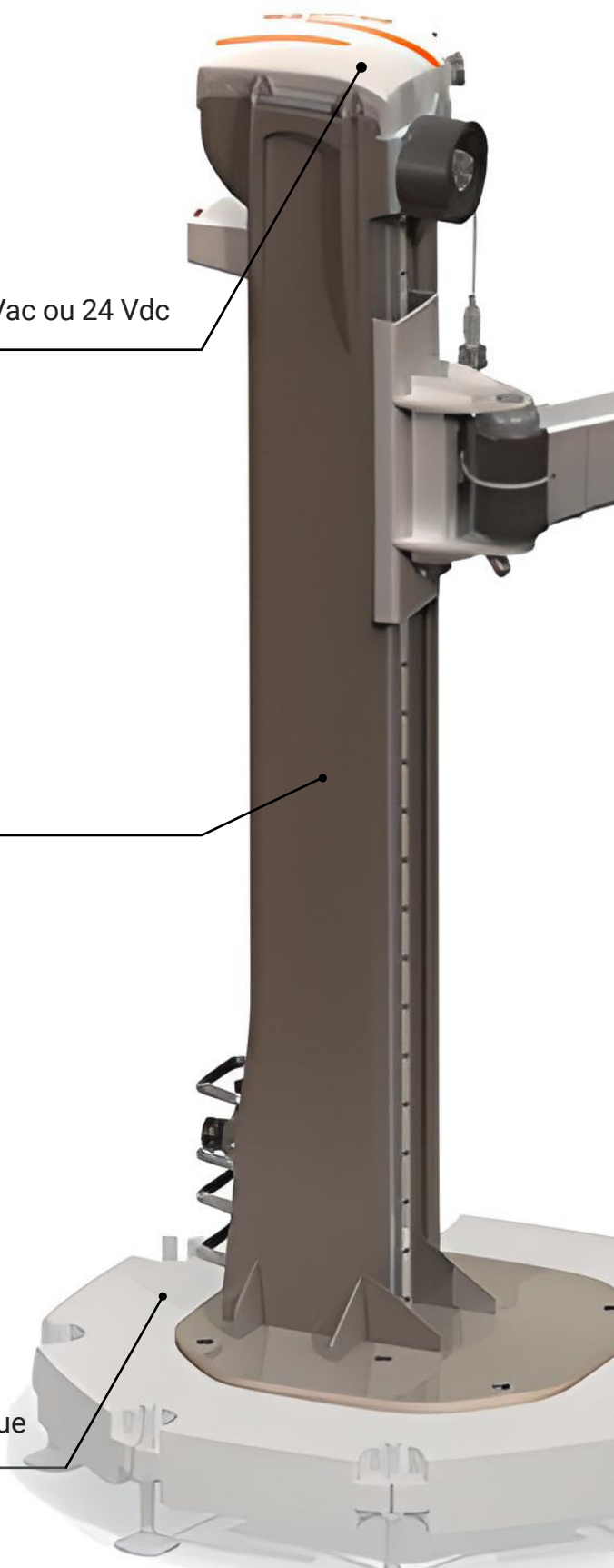
- Puissant : CMU = 50-100-170 kg en bout de bras
- Rapide : vitesse = 0,25 m/s
- Dynamique : accélération = 0,35 G
- Précis : arrêt en position instantané au mm
- Polyvalent : charge variable
- Sécurisé : arrêt en position si coupure d'énergie
- Alimentation : 230 Vac TT ou TN standard - IT ou 400 Vac ou 24 Vdc

Guidage vertical rigide

- Course verticale : 1800 mm
- Précis : guidage linéaire à billes
- Doux : sans frottements, sans à-coups
- Compact : hauteur totale = 2305 mm
 - sans embase mini/maxi : 350/1550 mm
 - avec embase mini/maxi : 560/1760 mm
 - autres hauteurs sur mesure

Embases au choix

- Fixe : sûre, simple, économique
650x550mm - spitages dalle 160 mm
- Lestée : déplaçable, multipostes
Ø 1110mm - 8 pieds réglables
- Mobile : solution clé en main avec transpalette électrique



Manipulateur pour reprise de couple

Précis, sûr, à faux, sans efforts et sans balancement

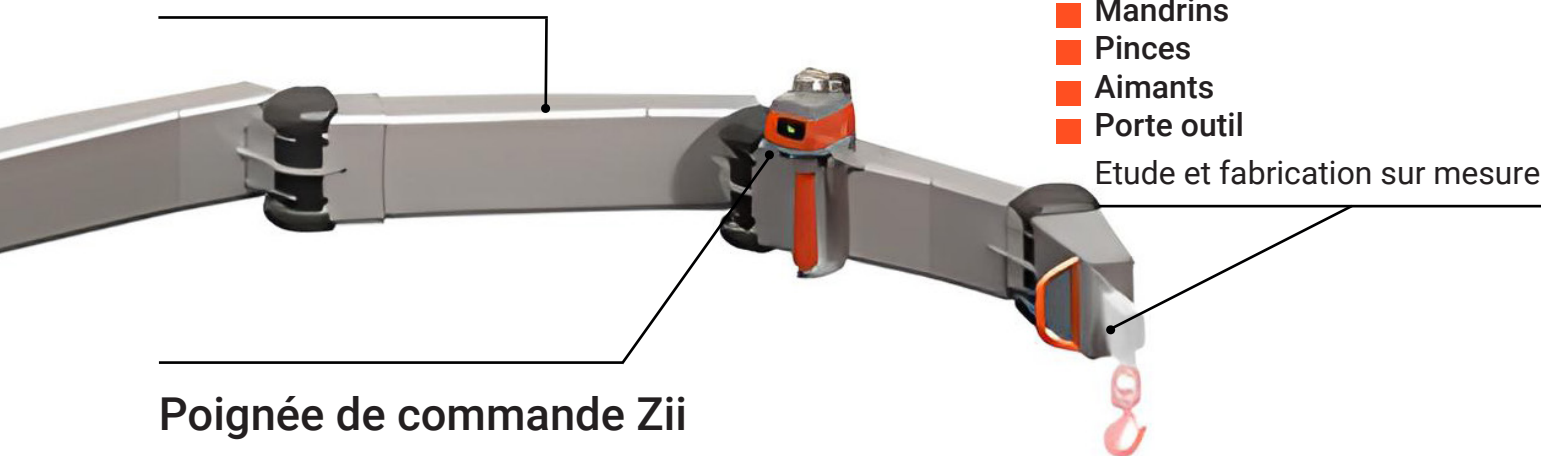
Bras polyarticulé

- Portée : rayon mini/maxi = 900/2000 à 3000 mm
- Polyvalent : rotation totale du bras 290°
- Pratique : 4 segments articulés à 140°
- Intuitif : mouvements naturels
- Facile : articulations sur roulements
- Sûr : détecteur de présence basse
- Stable : anti dérive statique
 - option : frein de position dynamique

Préhenseurs

- Crochets
- Ventouses
- Mandrins
- Pinces
- Aimants
- Porte outil

Etude et fabrication sur mesure

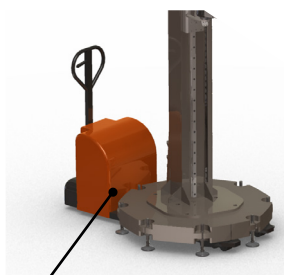


Poignée de commande Zii

- Intuitive : suit les gestes naturels de l'opérateur
- Facile : impulsion = 20 g - 2 doigts suffisent
- Ergonomique :
 - hauteur = 140 - 300 - 500 - 700 - 900 mm
 - 2 boutons prise/dépose : droitier ou gaucher
- Sécurisée : détecteur de présence
- Intégrable : sous câble - déportée - doublée
- Programmation directe : pas besoin de PC, ni de câblage externe, écran de visualisation

Logiciel embarqué Soft

- Commande et contrôle le système
- Simple : paramétrage intuitif
- Rapide : haute dynamique, réagit sans latence
- Sécurité active : conditionne les actions à risques
- Doux : filtre les chocs de vibrations
- Personnalisable : paramétrage sur demande
- Facile : préhension automatique
- Fonction : peson, préhension, maintenance
- Communication : hotline SAV à distance

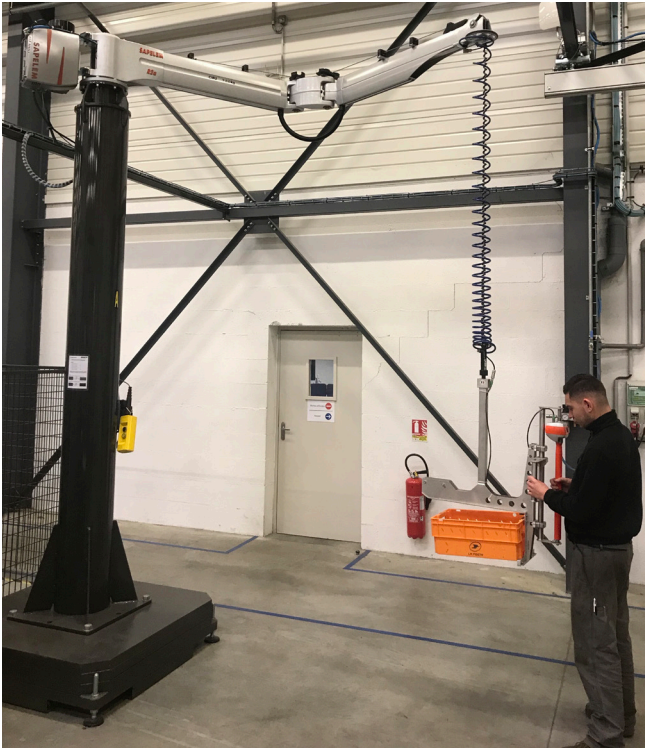


ZE Solution BM Mobile



ZE SOLUTION : Une gamme complète

ZE SOLUTION R2a L



ZE SOLUTION R2a XL



ZE SOLUTION BM

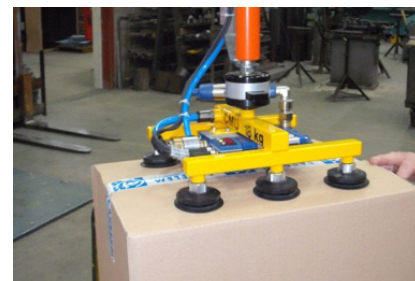


ZE SOLUTION RAILS



ZE SOLUTION : Préhenseurs sur mesure

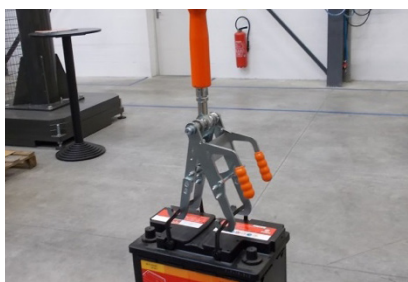
VENTOUSES



PINCES



CROCHETS



FOURCHES



AIMANTS



MANDRINS



SAPELEM

Groupe
ZeKat 

www.sapelem.com
www.groupezekat.com



La FRENCH FAB



#ANGERS
FRENCHTECH

02 41 72 15 20 - contact@sapelem.fr
4 rue des Ajoncs 49070 Beaucouzé

ZE SOLUTION ZE SOLUTION ZE SOLUTION ZE SOLUTION ZE SOLUTION ZE SOLUTION ZE SOLUTION ZE SOLUTION ZE SOLUTION ZE SOLUTION

