

# MAINTENANCE PRÉDICTIVE

# Équilibrage

## En quoi cela consiste ?

L'équilibrage vise à s'assurer que le système en mouvement de rotation autour d'un axe soit bien équilibré afin d'éviter les vibrations qui pourraient gêner le bon fonctionnement des machines tournantes ou les endommager. Perte de rendement, perte d'efficacité, vibrations importantes et performances diminuées peuvent être les premiers signes d'un déséquilibre. **Une machine tournante bien équilibrée gagnera à la fois en longévité, en performance et en coût d'utilisation.**

## Que diagnostiquer ?

L'équilibrage de votre machine tournante peut être réalisé partout où vous en avez besoin. **Sur une équilibreuse en atelier ou sur site.** Pour cela, nous disposons d'appareils digitaux portatifs permettant de réaliser l'équilibrage sans déposer de vos machines tournantes.

Les causes de déséquilibre peuvent être multiples et nécessitent des tests et analyses précis que l'on réalise avec **un calculateur de dernière génération qui effectue entre autres des mesures vibratoires et angulaires.**



Équilibrage en atelier sur équilibreuse



Outil digital d'équilibrage sur site

## Quel est l'intérêt de l'équilibrage ?

L'équilibrage consiste à prévenir l'apparition d'une défaillance de la machine tournante et présente de multiples avantages :

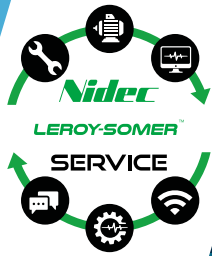


- Diminution des vibrations
- Réduction de la charge sur les roulements
- Réduction de la charge sur les paliers
- Diminution du bruit en cours d'exploitation
- Augmentation de la longévité des équipements
- Modération des coûts de maintenance machines
- Anticipation des actions à engager
- Baisse des temps d'arrêt et des coûts relatifs

**EXPERTISE - PROXIMITÉ - RÉACTIVITÉ**

**Nidec**  
All for dreams  
LEROY-SOMER™

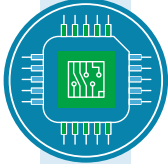
6185 fr - 2024.01 / a



# MAINTENANCE PRÉDICTIVE

# Équilibrage

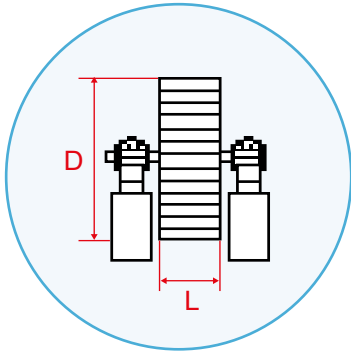
## Comment faire ?



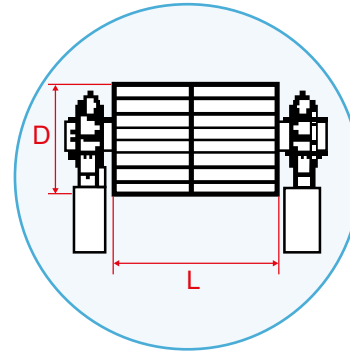
### Utiliser des appareils dernière génération

Nous utilisons les appareillages les plus performants pour évaluer l'état d'équilibrage de la machine, identifier les problèmes et les rectifier.

L'équilibrage peut porter sur de nombreux équipements : rotor de moteur électrique, pompe, ventilateur, broyeur, etc.



Équilibrage un plan  
 $L < 3D$



Équilibrage deux plans  
 $L > 3D$



### Assurer la traçabilité avec un rapport d'équilibrage complet

L'équilibrage de votre machine tournante donne obligatoirement lieu à la délivrance d'un rapport complet et détaillé de l'expertise effectuée par un de nos techniciens.

**Trial run 2: definition**  
Pump 34

Weight: PL 1: 100, PL 2: 100 g  
Angle: 0 / 360, 0 / 360

**Pump 34**  
Balancing setup

Machine: Measurement, Sensor position, Units and control

Number of planes: 2 planes

Rotation dir. from plane 1: Clockw. / CntrClock

Planes	Radius (cm)	Angle units / rotation
PL 1	10	360
PL 2	10	360

**Free run: measurement**  
Pump 34 - 08/08/2013 08:52:50

16.32 mm/s Full scale

Amplitude	PT 1 (V1)	PT 2 (V2)	Units
	13.56	11.40	mm/s
Phase	192.32	143.17	/360
Speed	6195774	5146494	RPM

**Pump 34**  
Balancing setup

Point name	Channel number	Angle (°)
PT 1	1	90
PT 2	2	90

Tachometer: 270

Contactez l'établissement Nidec Leroy-Somer Service le plus proche de chez vous :

Site	Adresse mail	N° Téléphone	Site	Adresse mail	N° Téléphone
Lille	nidecleroysoyerservice-lille.ials@mail.nidec.com	03 20 95 74 50	Rouen	nidecleroysoyerservice-rouen.ials@mail.nidec.com	02 35 67 95 00
Paris	nidecleroysoyerservice-paris.ials@mail.nidec.com	01 60 28 97 40	Carentan	nidecleroysoyerservice-carentan.ials@mail.nidec.com	02 33 42 14 55
Dax	nidecleroysoyerservice-dax.ials@mail.nidec.com	05 58 91 69 69	Beziers	nidecleroysoyerservice-beziers.ials@mail.nidec.com	04 67 35 10 84
Orleans	nidecleroysoyerservice-orleans.ials@mail.nidec.com	02 38 43 23 36	Nantes	nidecleroysoyerservice-nantes.ials@mail.nidec.com	02 40 86 78 88
Pau	nidecleroysoyerservice-pau.ials@mail.nidec.com	05 59 62 72 20	Lyon	nidecleroysoyerservice-lyon.ials@mail.nidec.com	04 78 73 29 36
Belfort	nidecleroysoyerservice-belfort.ials@mail.nidec.com	03 84 21 38 75	Angoulême	nidecleroysoyerservice-angouleme.ials@mail.nidec.com	05 45 95 83 00



6185 fr - 2024.01 / a