

INDEX

**GAMMES DE PRODUITS ET
PRESTATIONS DE SERVICE**



better.parts.faster.

LA CONFIANCE EN LA PRÉCISION

Avec ses marques INDEX et TRAUB, le groupe INDEX compte depuis plus de 100 ans parmi les leaders mondiaux de la fabrication de tours CNC : tours monobroches et multibroches, tours à poupée mobile, centres de tournage/fraisage ainsi que toute une gamme de service qui gravitent autour de la machine. Avec cinq sites de production, sept filiales chargées de la commercialisation et de la maintenance ainsi que des partenaires commerciaux, nous sommes à votre disposition sur tous les continents.

Qualité, fiabilité, une grande capacité d'innovation assortis d'une politique de réflexion et d'action durable de nos experts se reflètent dans nos produits et dans notre palette de prestations de service. Notre ambition..., notre signature : *better.parts.faster*

DOMAINES D'ACTIVITÉ > Pages 4/5

TECHNOLOGIES > Pages 6/7

TOURS UNIVERSELS > Pages 8/9

**CENTRES DE TOURNAGE |
CENTRES DE TOURNAGE/FRAISAGE** > Pages 10/11

TOURS AUTOMATIQUES DE PRODUCTION > Pages 12/13

TOURS MULTIBROCHES > Pages 14/15

TOURS À POUPÉE MOBILE > Pages 16/17

SOLUTIONS D'AUTOMATISATION > Pages 18/19

COMMANDE NUMÉRIQUE ET LOGICIELS > Pages 20/21

PORTE-OUTILS ET PIÈCES DÉTACHÉES > Pages 22/23

iXworld > Pages 24/25

iXservices > Pages 26/27

SITES | CONTACT > Page 28



CONÇUS POUR DES PERFORMANCES D'EXCEPTION

Nos produits et nos solutions ont leur place dans tous les domaines d'activité, car nous parlons votre langue. Et ce, qu'il s'agisse d'exactitude dans l'horlogerie, de sécurité accrue pour les composants du secteur aérospatial, d'exigence d'état de surface pour les techniques médicales ou encore de rentabilité et de variété dans l'industrie automobile. Notre savoir-faire est votre atout.

INGÉNIERIE

SOLUTIONS DE MOBILITÉ

SOLUTIONS AÉROSPATIALES

CONNECTIQUE | FLUIDES

OPTIQUE | MICRO-MÉCANIQUE

SOLUTIONS MÉDICALES



Tourelle
 Acier
 Ø 273 mm x 76 mm



Arbre d'entraînement
 Acier
 Ø 60 mm x 510 mm



Support de rotor
 Acier
 Ø 140 mm x 285 mm



Vis banjo
 Acier
 Ø 25 mm x 90 mm



Boîtier de montre
 Acier
 Ø 52 mm x 45 mm



Vis à os
 Titane
 Ø 11 mm x 64 mm



Flasque
 Acier
 Ø 178 mm x 120 mm



Arbre d'entraînement
 Acier
 Ø 18 mm x 148 mm



Diffuseur
 Aluminium
 Ø 180 mm x 240 mm



Piston
 Acier
 Ø 18 mm x 65 mm



Boîtier de connecteur
 Aluminium
 Ø 40 mm x 38 mm



Cupule de hanche
 Titane
 Ø 54 mm x 30 mm



Tête de forage
 Acier
 Ø 60 mm x 178 mm



Pignon planétaire
 Acier
 Ø 35 mm x 43 mm



Tige filetée à œillet
 Acier
 Ø 52 mm x 235 mm



Raccord
 Laiton
 Ø 19 mm x 29 mm



Vis sans fin
 Acier inox
 Ø 10 mm x 20 mm



Implant dentaire
 Titane
 Ø 2,5 mm x 12 mm

DES TECHNOLOGIES DE POINTE À BON ESCIENT

Etudier et intégrer des technologies d'usinage à nos solutions est un des fils rouges de nos développements : la rectification, le polygonage, le tourbillonnage haute-vitesse, le perçage de trous profonds, le tournage polygonal, le taillage d'engrenages, l'ébavurage, le marquage ou encore la mesure. En collaboration avec nos clients, nous poursuivons systématiquement le développement de nos produits et technologies. Sélectionner le process adéquat est essentiel. Le champ des possibles sur les machines INDEX et TRAUB va souvent au-delà de ce que vous pouvez imaginer : Contactez -nous ! C'est avec plaisir que nous vous apporterons notre expertise et nos conseils : pour une intégration partielle de process ou pour la fabrication complète de vos pièces.



Tourbillonnage de filets intérieurs
par ex. M1,4 x 0,3 avec broche à fluide



Tourbillonnage haute vitesse
Tourbillonnage de filets multiples et tournage extérieur en une seule opération permettant d'économiser jusqu'à 40% de temps



Fraisage avec « Torx-Pro »



Fraisage



Tournage polygonal



Taillage d'engrenages par génération



Mortaisage



Ébavurage d'un contour 3D avec « EntgratenPro »



Filetage à l'outil



Perçage profond
avec refroidissement intérieur jusqu'à 140 bar



Fraisage



Rectification

Usinage complet avec tournage et rectification en un seul serrage, avec des résultats précis au μ , par ex. lors de la rectification de filets, de la rectification ovalisée et de la rectification extérieure, intérieure et plate.



INDEX ChipMaster

Logiciel intégré de cycle brise-copeaux ChipMaster INDEX pour plus de productivité et de sécurité dans vos process

D'autres Packs logiciels sont disponibles – n'hésitez pas à vous renseigner !



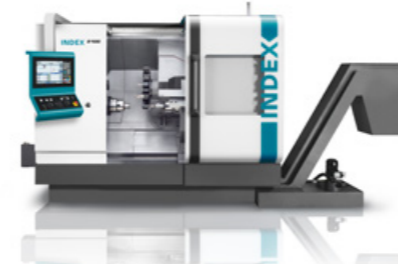
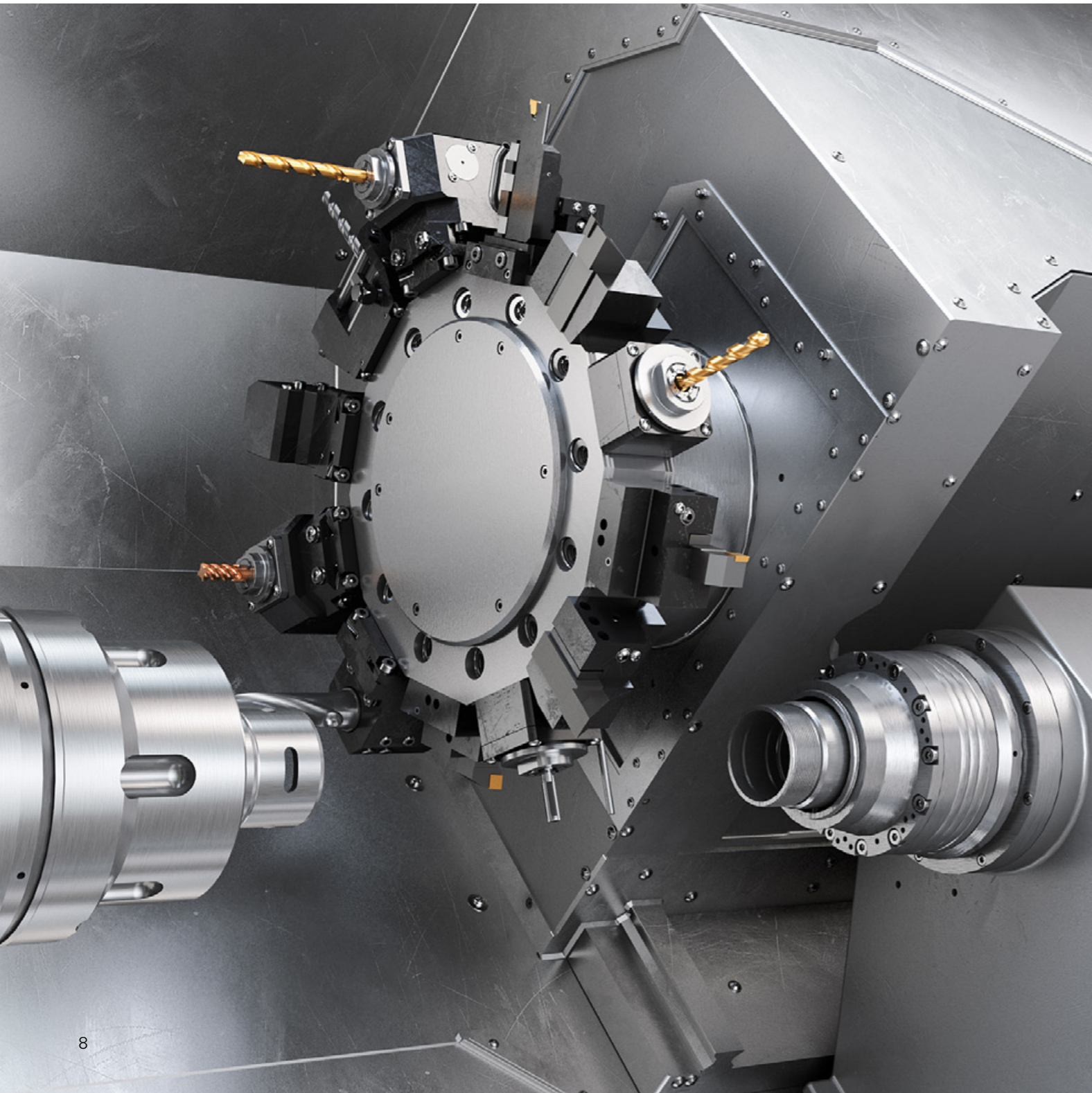
Polygonage

Polygones intérieurs ou extérieurs, par ex. pour des assemblages fiables d'arbres et moyeux sur les composants d'entraînement

TOURS UNIVERSELS

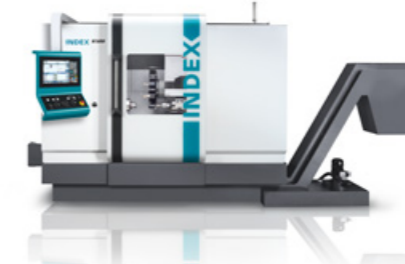
Nos tours universels bénéficient d'une excellente réputation en matière d'enlèvement de copeaux sur des éléments volumineux réalisés à partir de lopins ou barres de matière. Par leur précision, rentabilité, temps d'équipement courts et utilisation intuitive, ces machines sont une référence dans leur classe. A partir d'une configuration de base, elles peuvent être adaptées aux diverses tâches d'usinage, pour la construction de prototypes, d'outils ou de formes, la fabrication de petites et moyennes séries ou l'utilisation sur des lignes de production.

- Construction robuste
- Utilisation flexible
- Enlèvement de copeaux performant



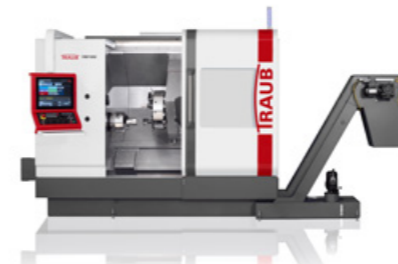
INDEX B400

- Passage de broche 82 mm
- Diamètre de mandrin de serrage 315 mm
- Longueur de tournage de 750 mm
- Tourelle avec 12 postes d'outils fixes ou rotatifs



INDEX B500

- Passage de broche 102 mm
- Diamètre de mandrin de serrage 400 mm
- Longueur de tournage de 750 / 1.200 mm
- Tourelle avec jusqu'à 18 postes d'outils fixes ou rotatifs



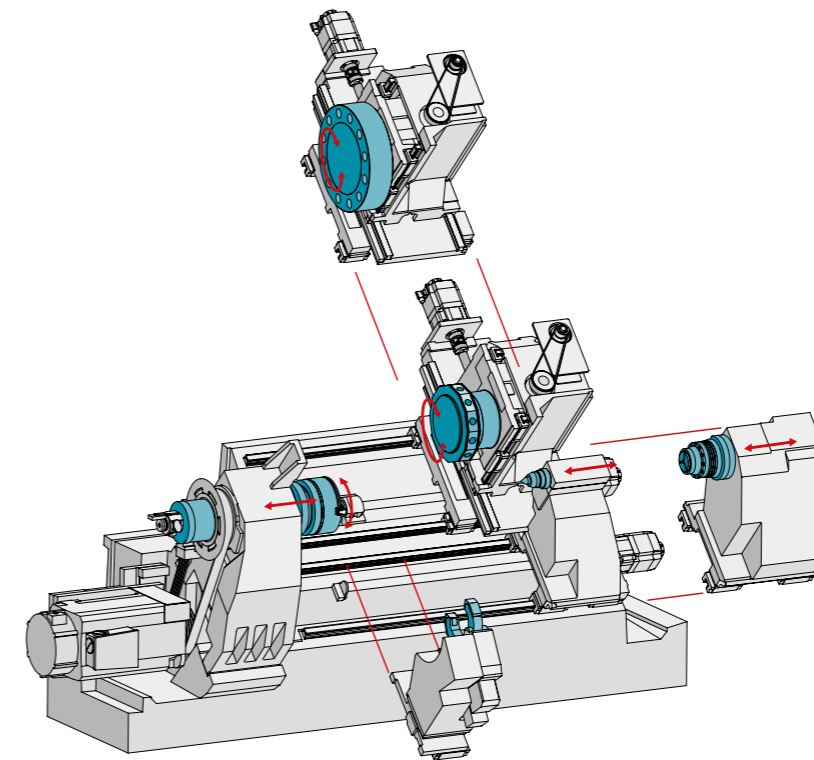
TRAUB TNA400

- Passage de broche 82 mm
- Diamètre de mandrin de serrage 315 mm
- Longueur de tournage de 750 mm
- Tourelle avec 12 postes d'outils fixes ou rotatifs



TRAUB TNA500

- Passage de broche 102 mm
- Diamètre de mandrin de serrage 400 mm
- Longueur de tournage de 750 / 1.200 mm
- Tourelle avec jusqu'à 18 postes d'outils fixes ou rotatifs



INDEX B400, B500
TRAUB TNA400, TNA500

CENTRES DE TOURNAGE | CENTRES DE TOURNAGE/FRAISAGE

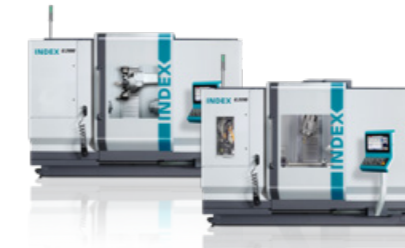
Nos centres de tournage et de fraisage sont une référence en matière d'usinage complet. Jusqu'à 4 outils en simultané dans la matière, un fraisage motorisé puissant pour l'usinage à 5 axes, une grande réserve d'outils dans les magasins, ainsi que de nombreuses possibilités de configuration pour la machine et l'automatisation : les solutions INDEX et TRAUB s'adaptent à vos besoins.

- Usinage complet rentable
- Vaste gamme d'applications :
Automobile | Aérospatial | Construction
- Conception modulaire



INDEX G200.2

- Passage de broche 65 mm
- Diamètre de mandrin de serrage 165 mm
- Longueur de tournage de 660 mm
- Tourelle / broche de fraisage intégrée



INDEX G200.3, G220

- Passage de broche 76 mm
- Diamètre de mandrin de serrage 160/230 mm
- Longueur de tournage de 900 mm
- Jusqu'à 3 unités d'usinage
- G220 avec broche de fraisage motorisée



INDEX G300, G320

- Passage de broche 102 mm
- Diamètre de mandrin de serrage 250 / 315 mm
- Longueur de tournage de 1 400 mm
- Jusqu'à 3 unités d'usinage
- G320 avec broche de fraisage motorisée



INDEX G400, G420

- Passage de broche 120 mm
- Diamètre de mandrin de serrage 400 mm
- Longueur de tournage 1 600 / 2 300 mm
- Jusqu'à 3 unités d'usinage
- G420 avec broche de fraisage motorisée



INDEX G500, G520

- Passage de broche 120 mm
- Diamètre de mandrin de serrage 500 mm
- Longueur de tournage 1 600 / 2 300 mm
- Jusqu'à 3 unités d'usinage
- G520 avec broche de fraisage motorisée



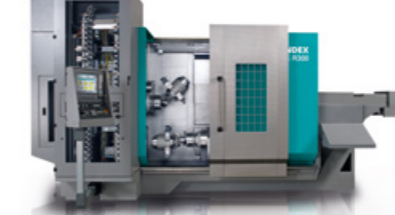
TRAUB TNX200, TNX220

- Passage de broche 76 mm
- Diamètre de mandrin de serrage 160/230 mm
- Longueur de tournage de 900 mm
- Jusqu'à 3 unités d'usinage
- TNX220 avec broche de fraisage motorisée



INDEX R200

- Passage de broche 65 mm
- Diamètre de mandrin de serrage 175 mm
- Longueur de tournage de 300 mm
- 2 broches de fraisage motorisées



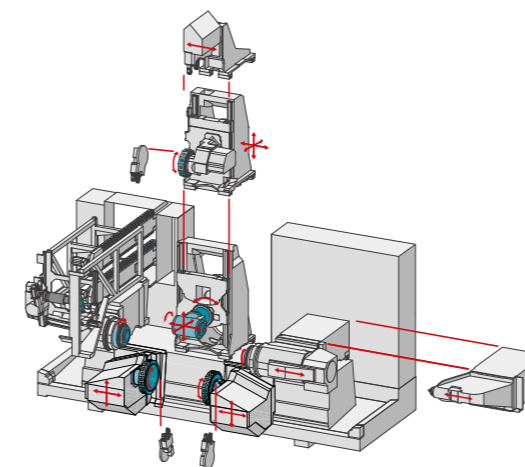
INDEX R300

- Passage de broche 102 mm
- Diamètre de mandrin de serrage 315 mm
- Longueur de tournage de 590 mm
- 2 broches de fraisage motorisées

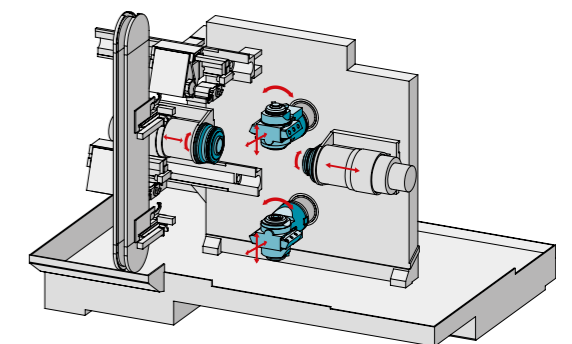


TRAUB TNX65

- Passage de broche 65 mm
- Diamètre de mandrin de serrage 175 mm
- Longueur de tournage de 650 mm
- Unité de fraisage ou jusqu'à 4 tourelles au choix



INDEX G200.3, G220, G300, G320, G400, G420, G500, G520
TRAUB TNX200, TNX220

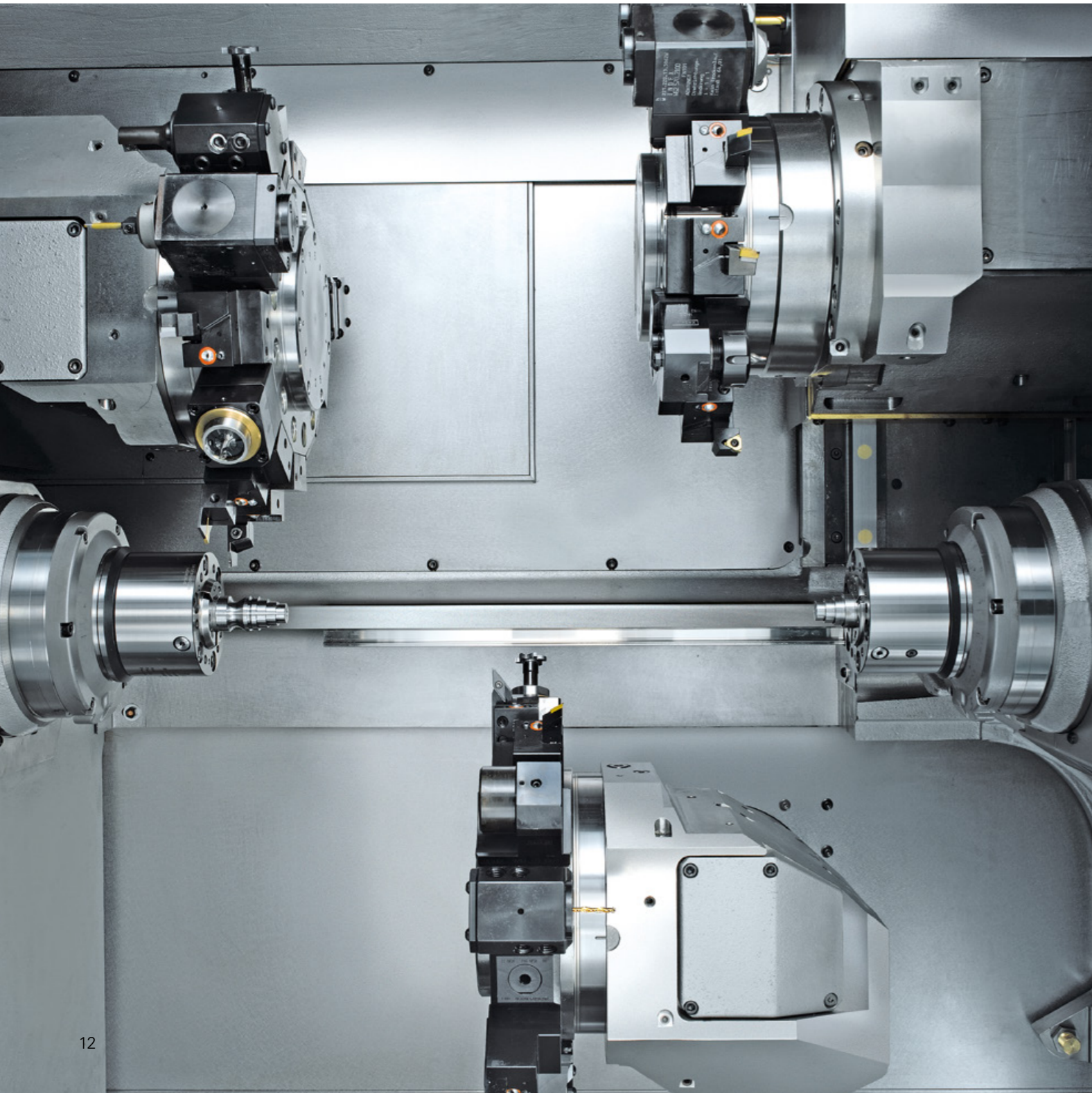


INDEX R200, R300

TOURS AUTOMATIQUES DE PRODUCTION

Les tours de production INDEX sont parfaitement adaptés à la fabrication rapide et économique de pièces de tournage typiques à complexes. La polyvalence de la technique CNC, combinée à la rapidité des tours classiques, permet une production rentable en petites et moyennes séries.

- Usinage complet économique
- Productivité élevée grâce à l'utilisation simultanée des outils
- Rapide et optimisé pour l'usinage à partir de barres et de lopins

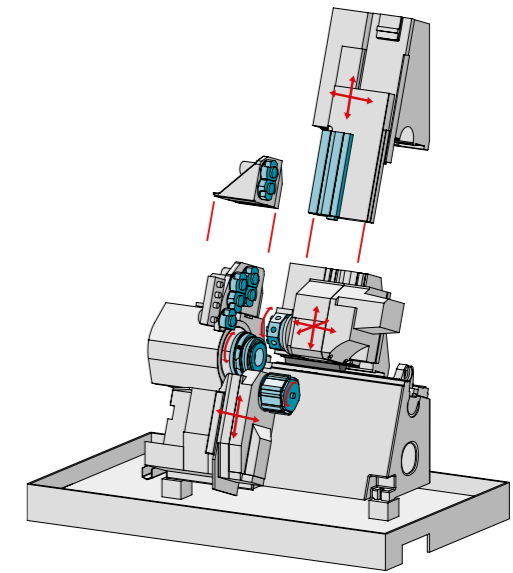


TOURS AUTOMATIQUES DE PRODUCTION



INDEX ABC

- Passage de broche 65 mm
- Diamètre de mandrin de serrage 90 mm
- Longueur de tournage de 280 mm
- Jusqu'à 18 postes d'outils et broche synchrone

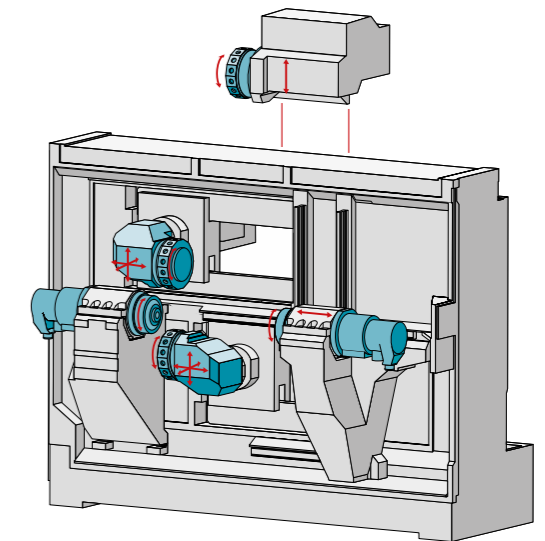


INDEX ABC



INDEX C100

- Passage de broche 42 mm
- Diamètre de mandrin de serrage 110 mm
- Longueur de tournage de 400 mm
- 3 tourelles d'outils avec jusqu'à 42 postes d'outils



INDEX C100, C200



INDEX C200

- Passage de broche 65 (90) mm
- Diamètre de mandrin de serrage 160 mm
- Longueur de tournage de 550 mm
- 3 tourelles d'outils avec jusqu'à 42 postes d'outils

TOURS MULTIBROCHES

Les tours multibroches INDEX, avec leurs 6 ou 8 broches, associent la flexibilité de la commande numérique à l'efficacité de la technique de tournage multibroches : Ils sont adaptés pour la fabrication de séries d'une large gamme de pièces de précision, mais aussi – en raison du temps d'équipement extrêmement court – parfaits pour les petites séries. Dans tous les cas, les machines multibroches se distinguent par une rentabilité élevée.

- Productivité élevée grâce à deux chariots par broche
- Usinage face arrière efficace
- Temps d'équipement courts



TOURS MULTIBROCHES



INDEX MS16-6 INDEX MS16-6 Plus

- Passage de broche 16 / 22 mm
- Vitesse de rotation max. 10 000 tr/min
- Puissance max. 15 kW
- Jusqu'à 12 chariots



INDEX MS22-8

- Passage de broche 22 (24) mm
- Vitesse de rotation max. 10 000 tr/min
- Puissance max. 15 kW
- Jusqu'à 16 chariots



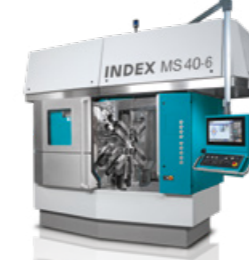
INDEX MS24-6

- Passage de broche 24 mm
- Vitesse de rotation max. 10 000 tr/min
- Puissance max. 15 kW
- Jusqu'à 12 chariots



INDEX MS32-6

- Passage de broche 32 mm
- Vitesse de rotation max. 8 000 tr/min
- Puissance max. 19 kW
- Jusqu'à 12 chariots



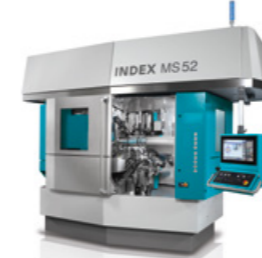
INDEX MS40-6

- Passage de broche 40 mm
- Vitesse de rotation max. 7 000 tr/min
- Puissance max. 24 kW
- Jusqu'à 12 chariots



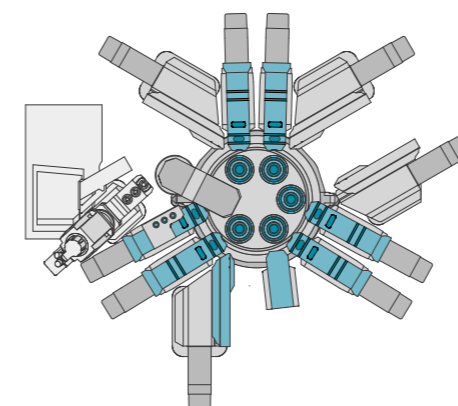
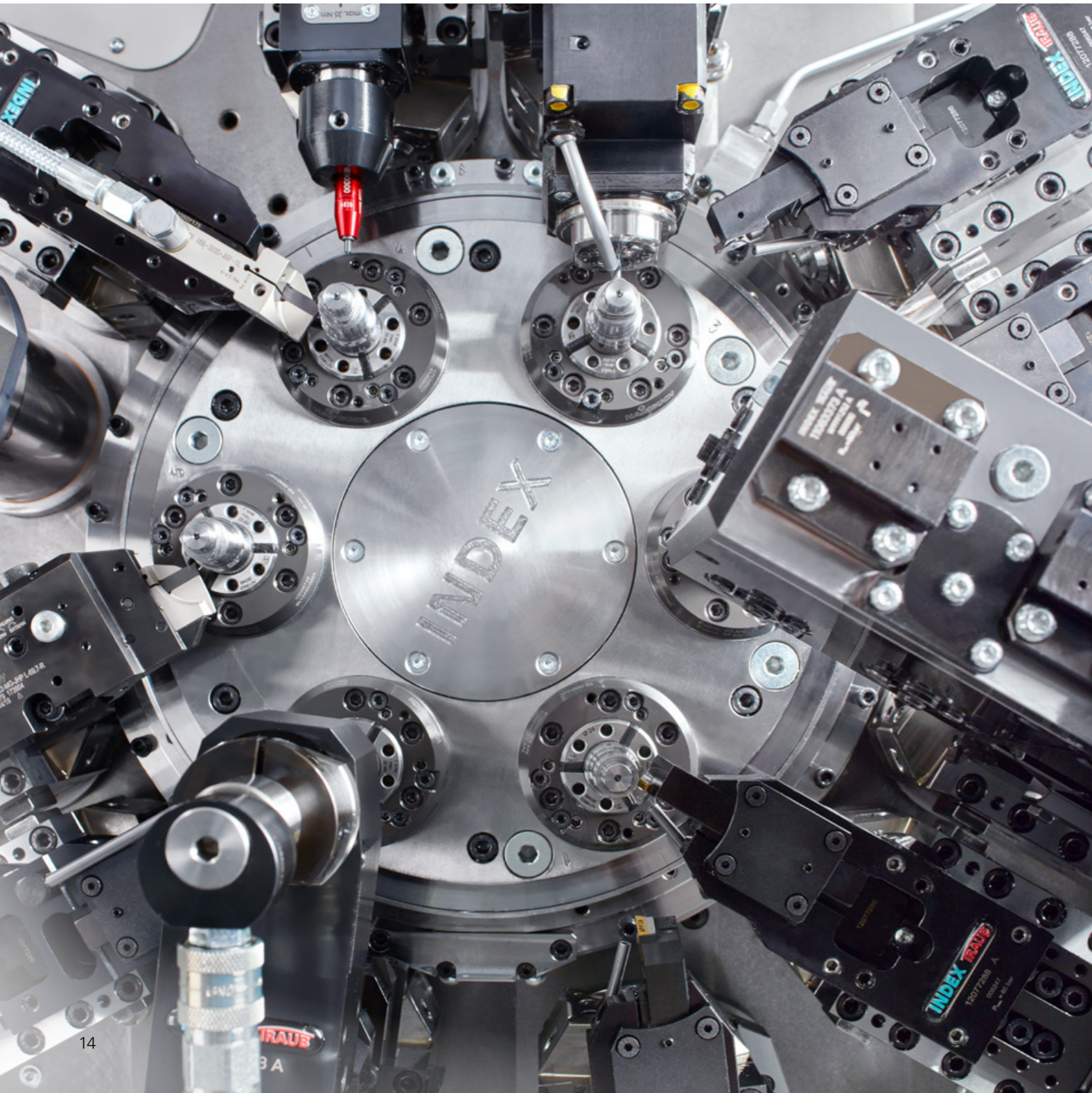
INDEX MS40-8

- Passage de broche 40 mm
- Vitesse de rotation max. 7 000 tr/min
- Puissance max. 24 kW
- Jusqu'à 16 chariots

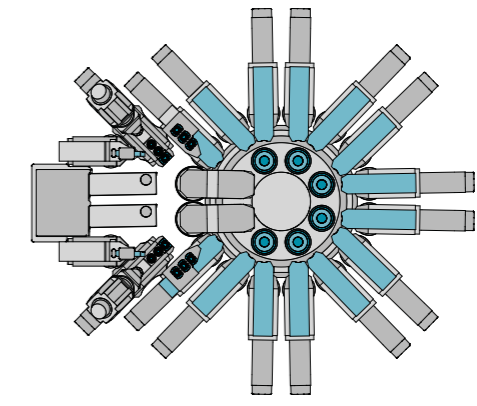


INDEX MS52-6

- Passage de broche 52 mm
- Vitesse de rotation max. 5 000 tr/min
- Puissance max. 30 kW
- Jusqu'à 12 chariots



Technologie à 6 broches INDEX
Variante avec broche synchrone, chariot de plongée et chariot de reprise arrière

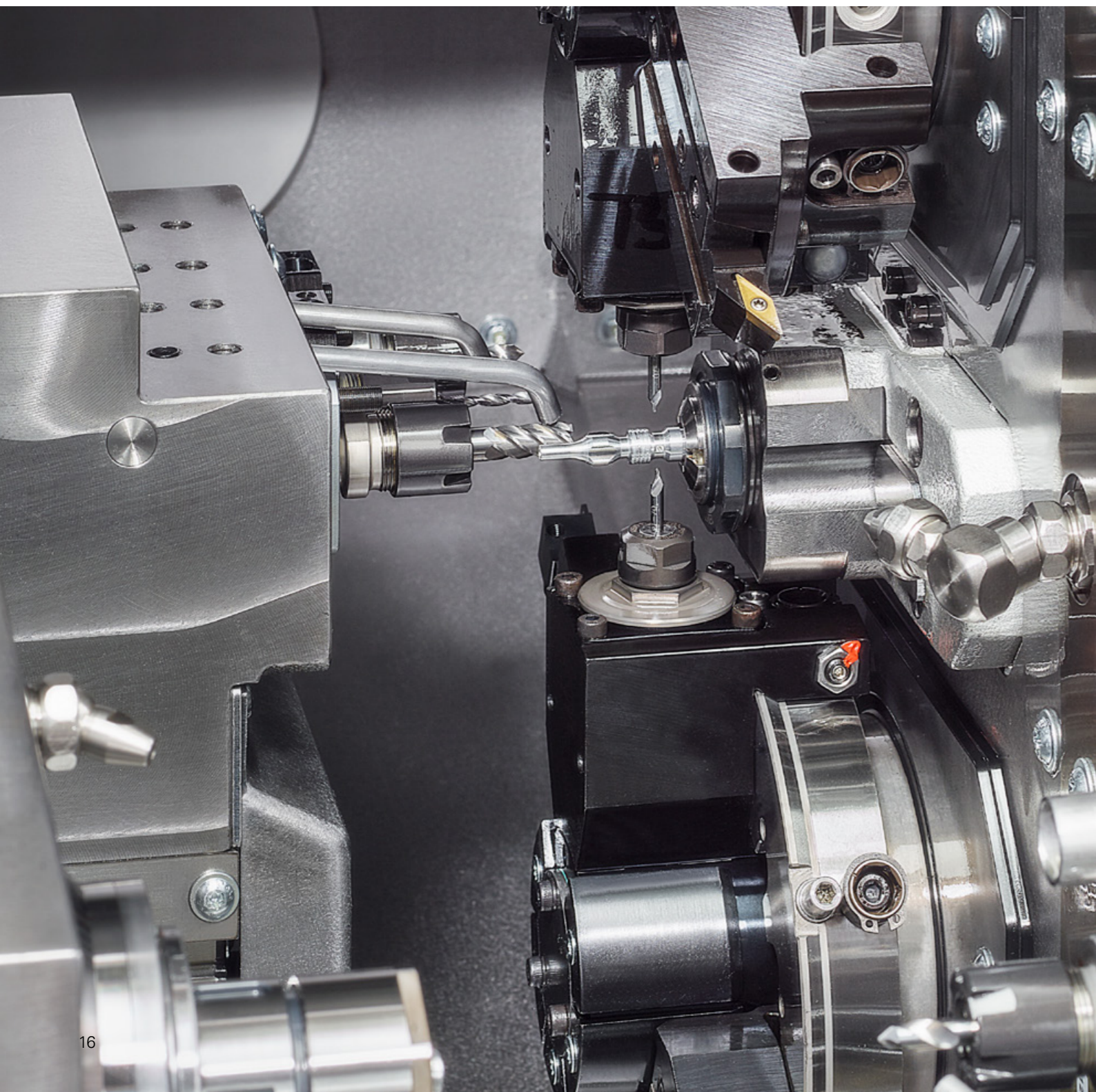


Technologie à 8 broches INDEX
Variante avec deux broches synchrones pivotantes, chariot transversal et chariot de reprise arrière

TOURS À POUPÉE MOBILE

C'est pour son grand nombre de variantes et pour la précision des pièces produites que l'on fait le choix de la poupée mobile. Les tours à poupée mobile TRAUB sont conçus pour l'usinage précis et productif de pièces d'un diamètre maximal de 32 mm. Ils se distinguent par des performances maximales alliées à une grande facilité d'équipement et de programmation.

- Usinage complet des pièces complexes
- Polyvalence élevée grâce à des niveaux d'équipement modulables
- Reconversion rapide en poupée fixe

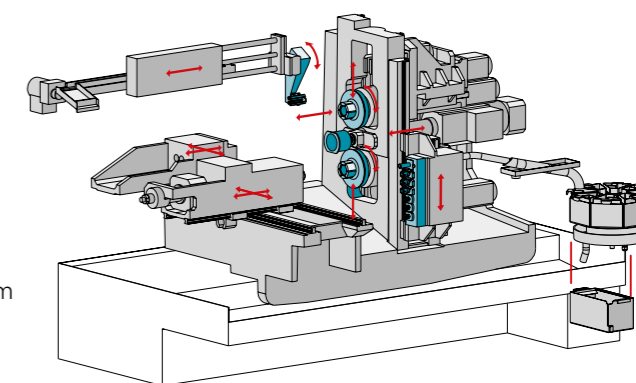


TOURS À POUPÉE MOBILE



TRAUB TNL12

- Passage de broche 13 mm
- Vitesse de rotation max. 12 000 tr/min
- Course Z max. pour usinage poupée mobile 130 mm
- 20 postes d'outils
- Usinage simultané avec jusqu'à 4 tourelles

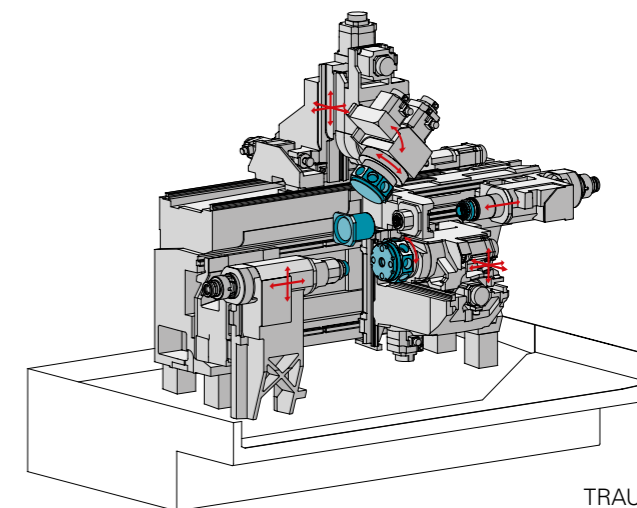


TRAUB TNL12



TRAUB TNL20

- Passage de broche 20 mm
- Vitesse de rotation max. 10 000 tr/min
- Course Z max. pour usinage poupée mobile 205 mm
- 26 postes d'outils
- Usinage simultané avec jusqu'à 4 tourelles

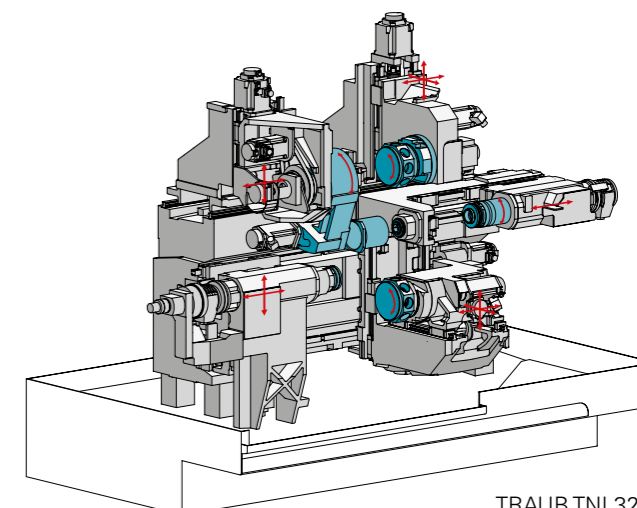


TRAUB TNL20-9B



TRAUB TNL32 compact

- Passage de broche 32 mm
- Vitesse de rotation max. 8.000 / 12.000 tr/min
- Course Z max. pour usinage poupée mobile 220 mm
- 26 postes d'outils
- Usinage simultané avec jusqu'à 4 tourelles

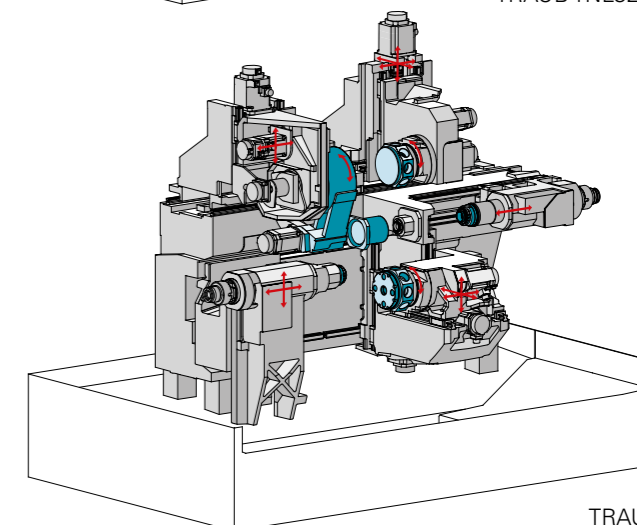


TRAUB TNL32-11 compact



TRAUB TNL32

- Passage de broche 32 mm
- Vitesse de rotation max. 8 000 tr/min
- Course Z max. pour usinage poupée mobile 305 mm
- 28 postes d'outils
- Usinage simultané avec jusqu'à 3 tourelles



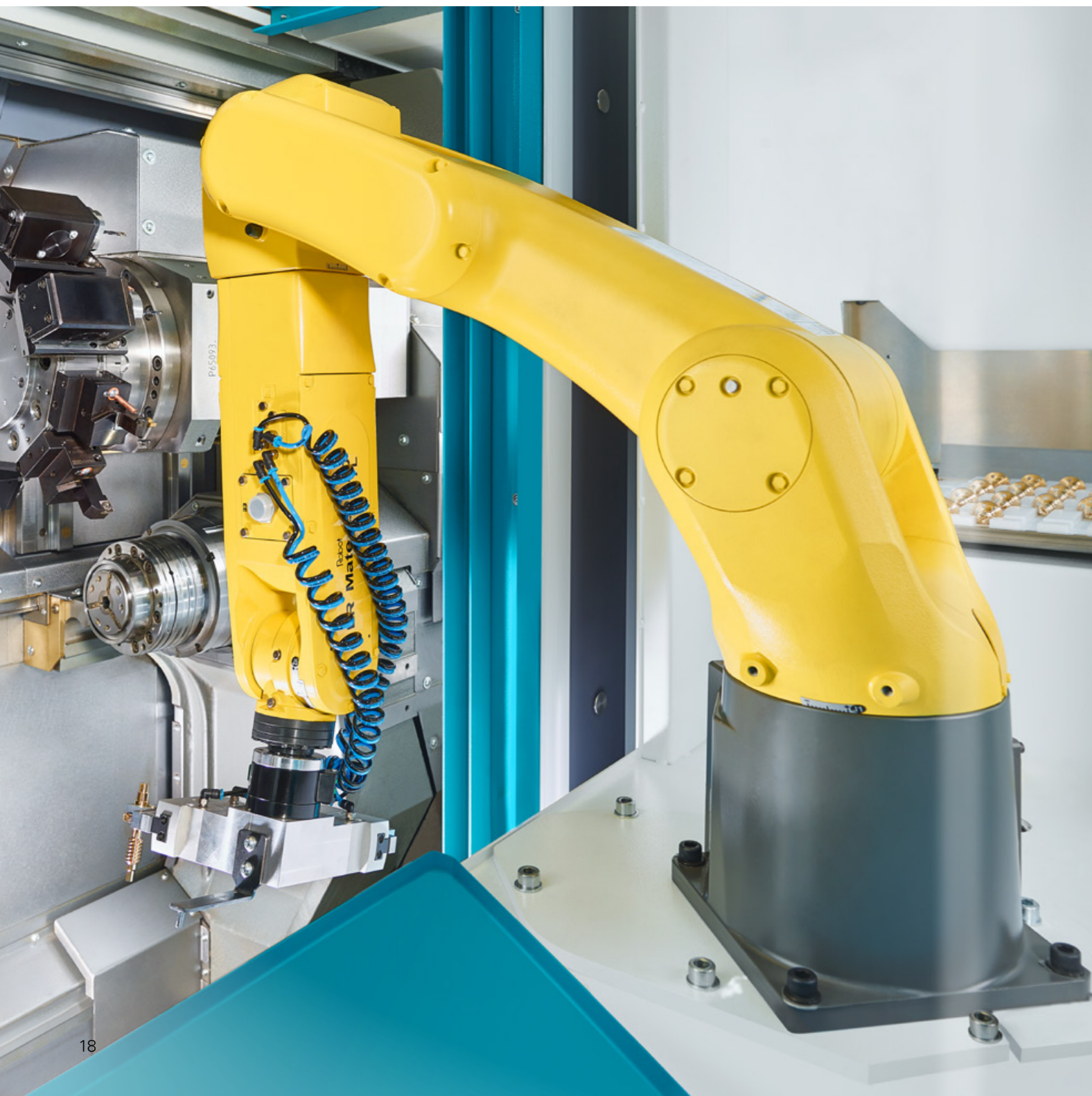
TRAUB TNL32-11

SOLUTIONS D'AUTOMATISATION

Des solutions d'automatisation made by INDEX garantissent une manipulation intelligente de vos pièces. Nous vous proposons une palette de possibilités adaptables sur nos machines, allant des embarreurs, à l'automatisation intégrée ou robotisée, jusqu'aux solutions individuelles spécifiquement adaptées à votre application.

- Un seul et même fournisseur pour votre solution
- Système modulaire standard flexible
- Possibilités d'extension spécifiques au client

Automatisation
intelligente –
polyvalence et
économies à la clé



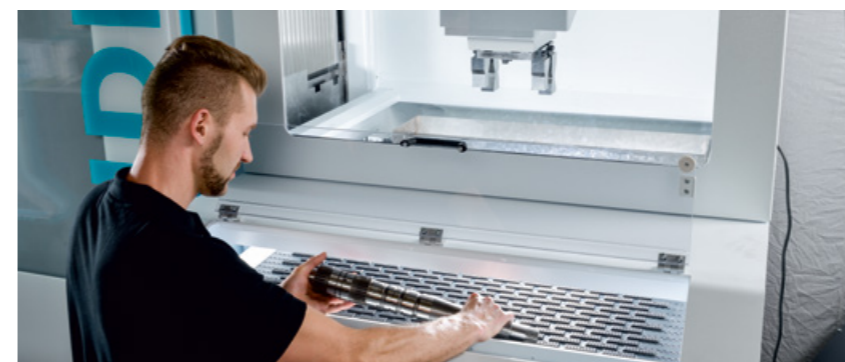
Embarreurs



SOLUTIONS D'AUTOMATISATION

Les embarreurs INDEX sont conçus de manière optimale pour nos machines, monobroches et multibroches. Leurs points forts? Des temps d'équipement courts, un changement de barre rapide et un guidage à vibrations réduites pour les meilleures qualités de surface.

Solutions d'automatisation intégrées à la machine



Nos machines vous offrent de nombreuses possibilités d'alimentation et d'évacuation des pièces. Rapidité, sécurité et protection. Par ex. :

- Alimentation et évacuation flexibles grâce au manipulateur à portique avec préhenseur simple ou double
- Système de portique avec bande de transport pour l'évacuation des pièces
- Evacuation par la contrebroche

Solutions robotisées



La cellule de robot iXcenter permet d'alimenter ou d'évacuer les pièces brutes et/ou usinée rapidement, avec fiabilité et souplesse.

Selon le type de machine, la cellule de robot est intégrée de façon ergonomique. Elle peut également être développée selon vos besoins.

Solutions personnalisées



Concevons ensemble la solution adaptée à vos exigences et besoins – avec des années d'expérience dans de nombreux secteurs :

- Systèmes de convoyeur / convoyeurs à bande en boucle
- Préhenseur sur tourelle
- Systèmes de déchargement
- Rails de magasin
- Systèmes de chargeurs à portique
- Postes de palettes
- Cellules robotisées
- Et bien plus encore...

COMMANDE NUMERIQUE ET LOGICIELS

Vous avez le choix : Siemens Sinumerik 840D solution line, TRAUB TX8i-s V8 basée sur Mitsubishi ou Fanuc 31i-B. Nos commandes numériques sont intégrées à notre système d'exploitation iXpanel et vous permettent une utilisation optimale de votre machine au sein de l'organisation de votre entreprise. Nos offres de logiciels de programmation et de simulation 3D vous proposent une palette d'outils utiles.

- iXpanel – la solution « poste de commande »
- Des commandes selon vos souhaits
- La simulation, plutôt que la réparation

Zoom sur la production et la commande – Industrie 4.0 incluse.

iXpanel – la solution « poste de commande »



COMMANDE NUMÉRIQUE ET LOGICIELS

Le concept de commande iXpanel offre l'accès à une production en réseau. iXpanel permet aux utilisateurs d'avoir à disposition à tout moment toutes les informations pertinentes pour une production rentable, et ce directement sur la machine.



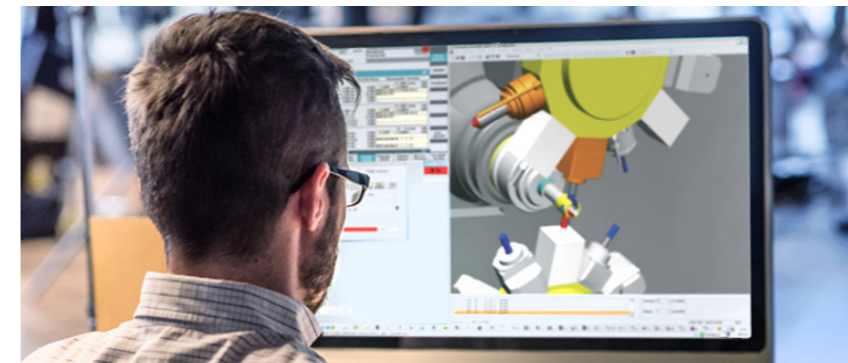
Commande CNC



Les performances d'une machine-outils moderne ne dépendent pas seulement de la bonne conception de la machine, mais aussi de la commande CNC utilisée. Nous vous proposons les commandes suivantes :

- Siemens Sinumerik 840D solution line
- TRAUB TX8i-s V8
- Fanuc 31i-B

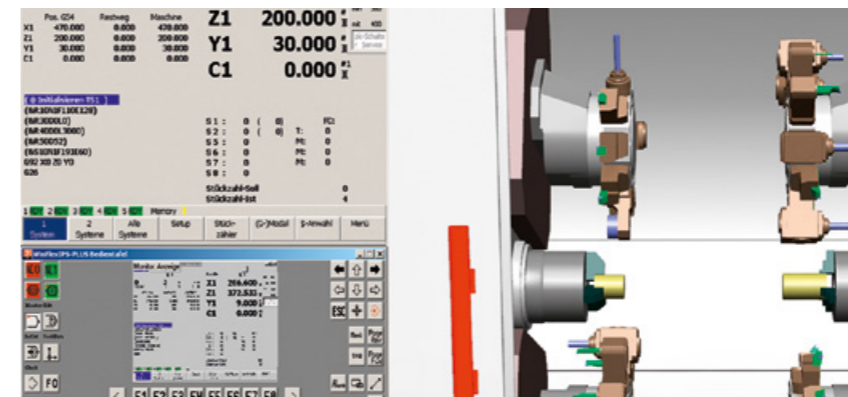
Machine virtuelle INDEX – VMpro



Vos pièces dans vos mains plus rapidement... grâce à l'assistance à la programmation et à la simulation :

- Optimisation des temps de cycle
- Réduction du temps d'équipement par une recherche d'erreur simplifiée depuis le PC
- Surveillance de collision
- Comportement identique des machines virtuelle et réelle

TRAUB WinFlexIPS^{Plus}



En plus des fonctions performantes pour la programmation, l'optimisation et la simulation, la commande WinFlexIPS^{Plus} dispose d'un « mode de réglage et mode automatique » dans un modèle 3D avec les éléments de commande et les fonctions complètes.

Comme sur une vraie machine – le tout depuis le PC !

PORTE-OUTILS ET PIÈCES DÉTACHÉES

INDEX est le seul constructeur de machines-outils à proposer dans le monde entier sa propre gamme de porte-outils. Sur notre portail iXshop, vous trouverez tout ce qu'il faut pour votre machine : de la pièce détachée d'origine constructeur aux accessoires. Il vous suffit de commander en ligne – à toute heure du jour et de la nuit.

- Porte-outils standard ou spécifique au client – directement en provenance du constructeur
- Forte disponibilité des pièces détachées – même pour les machines plus anciennes
- Commande en ligne simple depuis le portail iXshop

Denture en W brevetée

Grâce à la denture en W intégrée, les porte-outils pour tours monobroches et multibroches sont remplacés en un temps minimal et sans problème d'alignement.

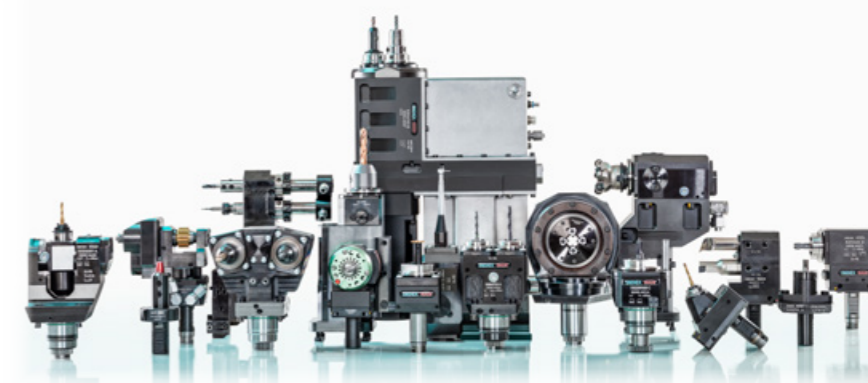


Porte-outils INDEX

Des porte-outils en provenance directe du constructeur de la machine ! Nous pouvons vous proposer des porte-outils adaptés, ainsi que de nombreux autres équipements complémentaires. Nous avons compilé des packs de porte-outils optimaux à des prix très intéressants.

Pour faciliter votre production, nous vous proposons un service de réparation pour porte-outils rapide et complet.

PORTE-OUTILS ET PIÈCES DÉTACHÉES



Pièces détachées et accessoires INDEX

Faites tourner votre production ! Si vous avez besoin de pièces détachées ou d'accessoires pour vos machines, notre équipe Pièces Détachées vous assiste par des conseils personnalisés détaillés et compétents. La plupart des pièces détachées, même pour les machines plus anciennes, sont disponibles rapidement.

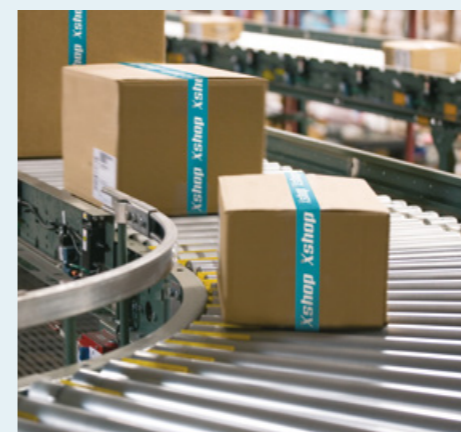


Xshop LE PORTAIL D'APPROVISIONNEMENT



Approvisionnez-vous en ligne auprès d'un fournisseur unique : porte-outils, moyens de serrage, pièces détachées, matières premières, moyens d'exploitation et accessoires. Sur demande, intégration au système ERP de votre entreprise possible.

- ▶ Plus de 130 000 références
- ▶ La commande est généralement expédiée le jour même
- ▶ Une fonction Recherche vous permet de trouver rapidement ce que vous cherchez
- ▶ Approvisionnement adapté à vos besoins
- ▶ Traitement rapide et simple des retours



Inscrivez-vous et bénéficiez des avantages :
 ➤ ixshop.ixworld.com

Nos partenaires dans l'iXshop :



Xworld L'UNIVERS DE L'INTÉGRATION NUMÉRIQUE

En plus de nos portails d'approvisionnement iXshop et de maintenance iXservices, iXworld dispose également de iX4.0 : la plateforme IoT INDEX, avec laquelle vous pouvez connecter toutes vos machines au monde numérique. Les applis iX4.0 vous permettent d'apporter des améliorations considérables à votre site de production.

- Connectivité pour les machines INDEX/TRAUB et les machines d'autres constructeurs
- Augmentation du taux d'utilisation et de la disponibilité des machines
- Respect des normes et transparence totale dans la gestion des données

Démarrez dès à présent et profitez gratuitement de toutes les applis pendant 12 mois avec **iX4.0 go**



iX4.0 – Ensemble vers un univers numérique !

Les applications iX4.0 vous assistent à la perfection et vous informent de manière proactive en cas d'irrégularités sur une machine, afin d'empêcher les arrêts de production.

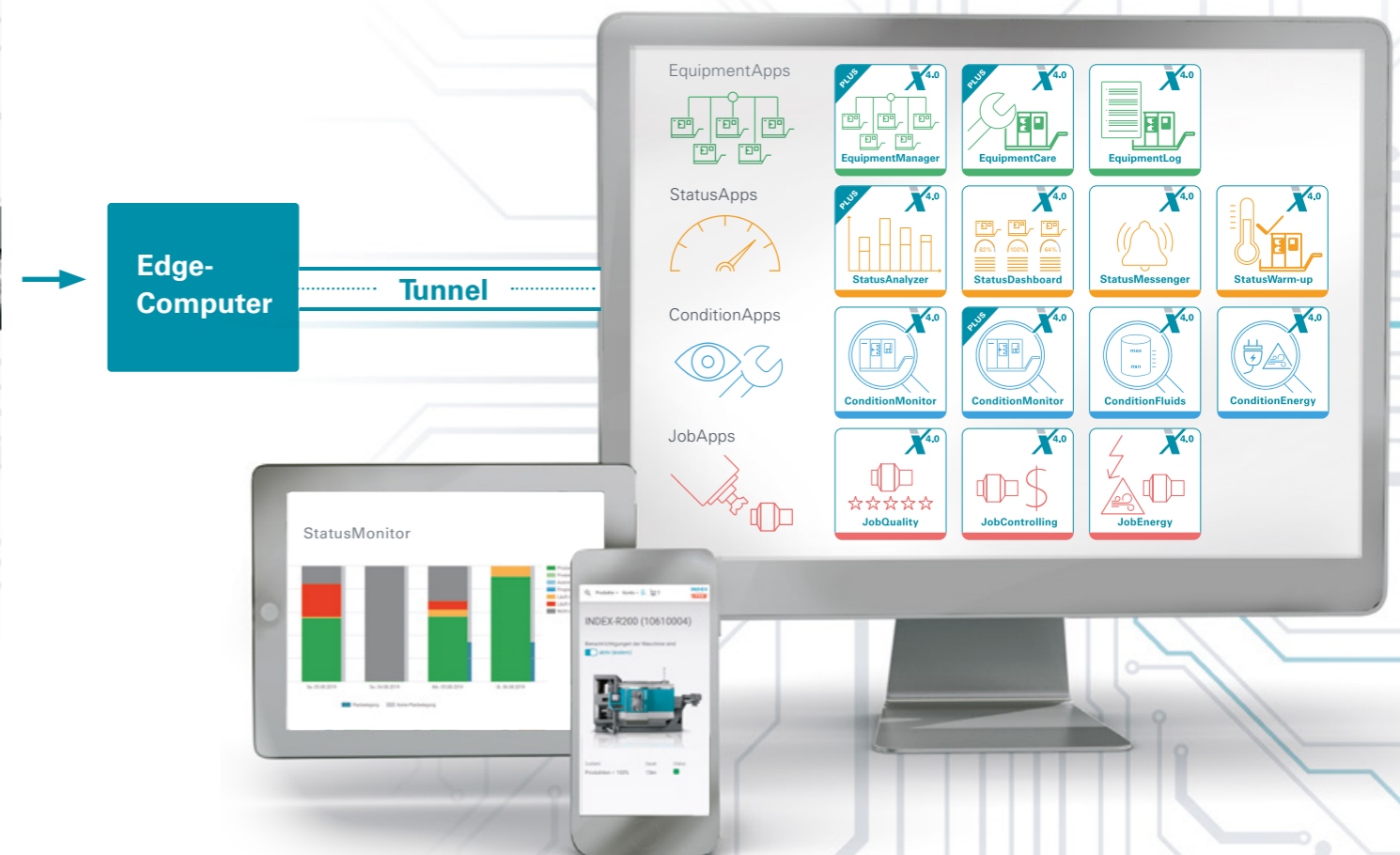
- Assurez-vous de la disponibilité de la machine grâce à la surveillance d'état Condition Monitoring.
- Augmentez l'utilisation de vos machines grâce aux analyses de performance.
- Documentez les états des machines pendant une opération de production et déterminez les frais réels.



Une connexion en toute sécurité !

La connexion stable et sécurisée de toutes les machines à la plateforme IoT iX4.0 est la base de la numérisation de votre production.

- Le respect des normes telles qu'OPC UA, umati et MQTT.
- La transmission cryptée des données avec une longueur de code de 192 bits, conformément à la recommandation de l'office allemand de la sécurité des techniques informatiques.
- L'archivage des données dans le cloud SAP en Europe.



Les applications iX4.0 sont utilisables sur tout appareil disposant d'un navigateur web standard

Vous possédez une machine INDEX ou TRAUB : afin que vous puissiez produire longtemps et avec sérénité, nous vous assistons par de nombreuses prestations de service. Nos spécialistes expérimentés mettent tout leur savoir-faire, leurs compétences et leur fiabilité à votre service.

- Nous sommes là pour vous – en intervention sur place, en ligne en téléservice ou via la hotline
- Plus de 150 techniciens en Allemagne ainsi que dans nos sites de maintenance dans plus de 50 pays à travers le monde
- Notification immédiate en ligne des dysfonctionnements avec le TicketManager

Saviez-vous que plus de 50 % des dysfonctionnements peuvent être résolus directement par nos hotliners ?



Produits de maintenance INDEX et Refit



- Contrôle de machines INDEX
L'état de votre machine analysé pour garantir sa disponibilité technique.
- Maintenance INDEX
Agissez en amont pour prévenir les arrêts de production.
- Remise en état de pièces ou révision intégrale INDEX
Remise en état et réparation professionnelle par le constructeur.

Assistance de process INDEX



- Réglage INDEX
Démarrez votre production de manière optimale !
- Transformation machine INDEX
Trouvez le process de production optimal pour votre nouvelle pièce.
- Optimisation de process INDEX
Gagnez encore en productivité en optimisant vos process.

Formation INDEX

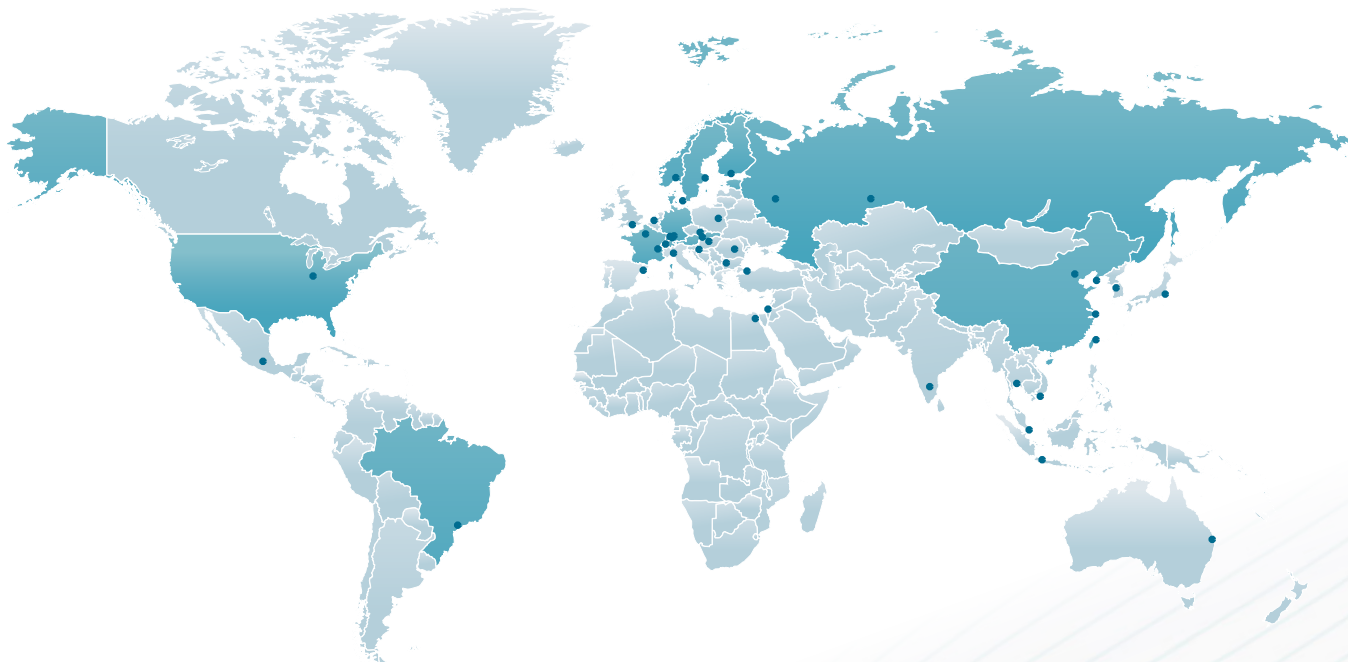


- Formation INDEX
Des collaborateurs performants grâce à nos programmes de formations pointues et axées sur la pratique ! Notre équipe de formateurs vous propose des formations adaptées aux besoins et à la qualification de vos collaborateurs (niveau base / expérimenté). Votre parc machines sera encore plus productif s'il est piloté par des collaborateurs à la pointe.

Solutions de financement INDEX



- Financement INDEX
Sur demande, nous vous accompagnons pour trouver une solution de financement sur mesure auprès de nos partenaires financiers.
- Modèle de location INDEX Performance
Avec la location, nous vous assurons une flexibilité optimale et une disponibilité technique.



BRÉSIL | Sorocaba
INDEX Tornos Automaticos Ind. e Com. Ltda.
Rua Joaquim Machado 250
18087-280 Sorocaba - SP
Tél. +55 15 21026017
info@index-traub.com.br
www.index-traub.com.br

CHINE | Shanghai
INDEX Trading (Shanghai) Co., Ltd.
No. 526, Fute East 3rd Road
Shanghai 200131
Tél. +86 21 54176637
info@index-traub.cn
www.index-traub.cn

CHINE | Taicang
INDEX Machine Tools (Taicang) Co., Ltd.
1-1 Fada Road, Building no. 4
Ban Qiao, Cheng Xiang Town
215413 Taicang, Jiangsu
Tél. +86 512 5372 2939
taicang@index-traub.cn
www.index-traub.cn

DANEMARK | Langeskov
INDEX TRAUB Danmark
Havretoften 1
5550 Langeskov
Tél. +45 30681790
info@index-traub.dk
www.index-traub.dk

ALLEMAGNE | Esslingen
INDEX-Werke GmbH & Co. KG Hahn & Tessky
Plochinger Straße 92
73730 Esslingen
Tél. +49 711 3191-0
info@index-werke.de
www.index-werke.de

ALLEMAGNE | Deizisau
INDEX-Werke GmbH & Co. KG Hahn & Tessky
Plochinger Straße 44
73779 Deizisau
Tél. +49 711 3191-0
info@index-werke.de
www.index-werke.de

ALLEMAGNE | Reichenbach
INDEX-Werke GmbH & Co. KG Hahn & Tessky
Hauffstraße 4
73262 Reichenbach
Tél. +49 7153 502-0
info@index-werke.de
www.index-werke.de

FINLANDE | Helsinki
INDEX TRAUB Finland
Hernepellontie 27
00710 Helsinki
Tél. +358 10 843 2001
info@index-traub.fi
www.index-traub.fi

FRANCE | Paris
INDEX France Sarl
12 Avenue d'Ouessant
Bâtiment I
91140 Villebon-sur-Yvette
Tél. +33 1 69 18 76 76
info@index-france.fr
www.index-france.fr

FRANCE | Bonneville
INDEX France Sarl
399, Av. de La Roche Parnale
74130 Bonneville Cedex
Tél. +33 4 50 25 65 34
info@index-france.fr
www.index-france.fr

NORVÈGE | Oslo
INDEX-TRAUB Norge AB
Liadammen 23
1684 Vesterøy
Tél. +47 93080550
info@index-traub.no
www.index-traub.no

SUÈDE | Stockholm
INDEX Nordic AB
Fagerstagatan 2
16308 Spånga
Tél. +46 8 505 979 00
info@index-traub.se
www.index-traub.se

SUISSE | St-Blaise
INDEX Werkzeugmaschinen (Schweiz) AG
Av. des Pâquiers 1
2072 St-Blaise
Tél. +41 32 756 96 10
info@index-traub.ch
www.index-traub.ch

SLOVAQUIE | Malacky
INDEX Slovakia s.r.o.
Vinohradok 5359
901 01 Malacky
Tél. +421 34 286 1000
info@index-werke.de
sk.index-traub.com

ÉTATS-UNIS | Noblesville
INDEX Corporation
14700 North Point Boulevard
Noblesville, IN 46060
Tél. +1 317 770 6300
info@index-usa.com
www.index-usa.com

Visitez nos pages de réseaux sociaux :



INDEX

**INDEX-Werke GmbH & Co. KG
Hahn & Tessky**

Plochinger Straße 92
D-73730 Esslingen

Tél. +49 711 3191-0
Fax +49 711 3191-587
info@index-werke.de
www.index-werke.de