



2023

IDESA
521, rue François Garbit
Z.I. des Platières
69440 MORNANT
France

Téléphone : **04 78 19 91 54**

Email : **commercial@idesa.fr**

Distributeur officiel en France
du constructeur



SOMMAIRE

Protections pour tours	2-9
Protections pour fraiseuses	10-14
Protections pour scieuses	15
Protections pour rectifieuses	15-16
Protections pour presses	16
Protections pour perceuses	17-19
Protections pour meuleuses	20
Protections pour aléseuses	21
Protections pour mortaiseuses	21
Protections universelles	21-22
Protections spéciales	23
Protections pour scies circulaires	24
Protections pour scies radiales	25
Protections pour raboteuses	25-26
Protections pour toupies	27-28
Systèmes grillages	29-34
Garde-corps	35
Eclairage LED	36-41
Barrières immatérielles	42
Mise en conformité	43

PROTECTIONS POUR TOURS

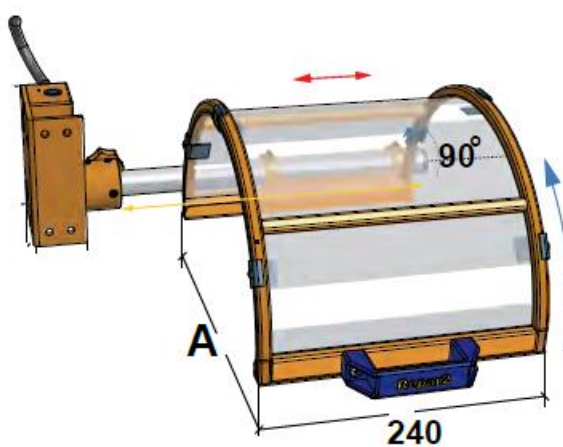
- TF

Ecran en polycarbonate sur châssis en acier avec ou sans micro-interrupteur de sécurité.

- Diamètres disponibles : 200, 300, 350, 400, 450, 500 et 600.
- 4 types de fixations : A1, A2, A3 ou A4.



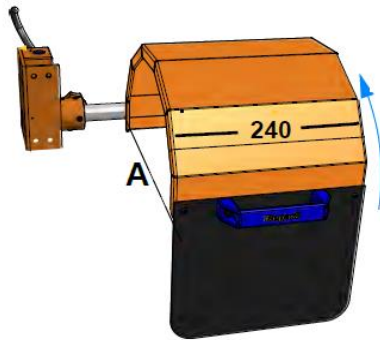
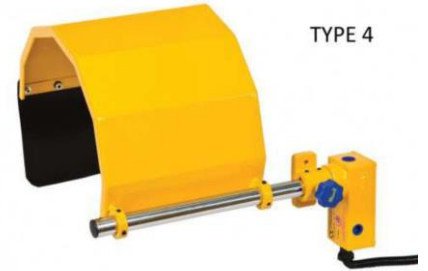
Model	TF / 300	TF / 350	TF / 400	TF / 450	TF / 500	TF / 600
A	300	350	400	450	500	600
LARG. mm	Standard 240mm - Option 180mm					



- **TFM**

Ecran et châssis en acier avec ou sans micro-interrupteur de sécurité.

- Diamètres disponibles : 200, 300, 350, 400, 450, 500 et 600.
- 4 types de fixations : A1, A2, A3 ou A4.



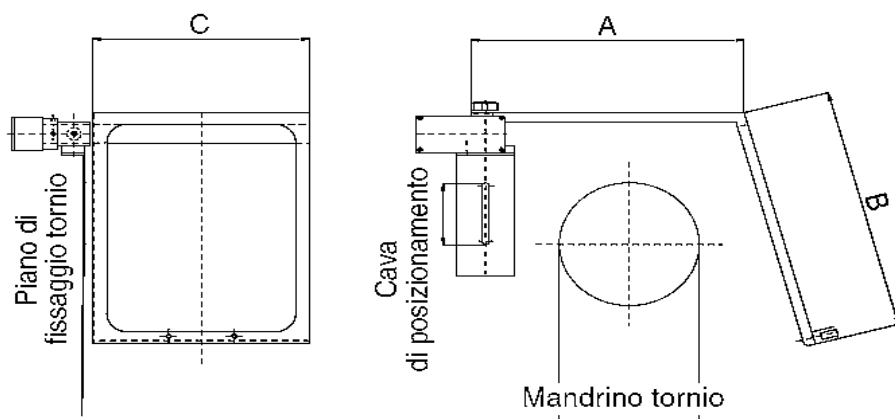
Model	TFM/300	TFM/350	TFM/400	TFM/450	TFM/500	TFM/600
A	300	350	400	450	500	600
LARG. mm	Standard 240mm - Option 180mm					

- IE

Châssis en acier avec larges fenêtres en polycarbonate ou verre avec ou sans micro-interrupteur de sécurité.



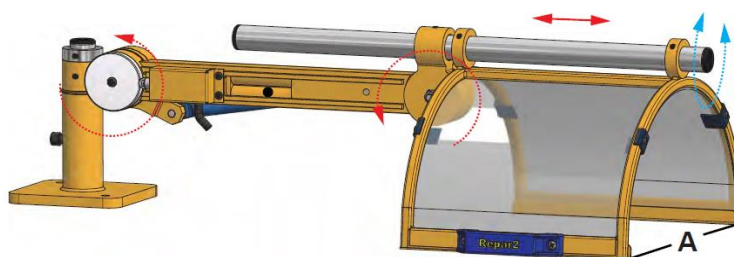
Model.	IE/A	IE/B
A	280	390
B	300	390
C	260	310



- PT

Ecran en polycarbonate sur châssis en acier avec relevage vertical du bras, réglable en hauteur et en largeur, équipé d'un ressort à gaz et micro-interrupteur de sécurité.

- Diamètres disponibles : 300, 350, 400, 450, 500 et 600.

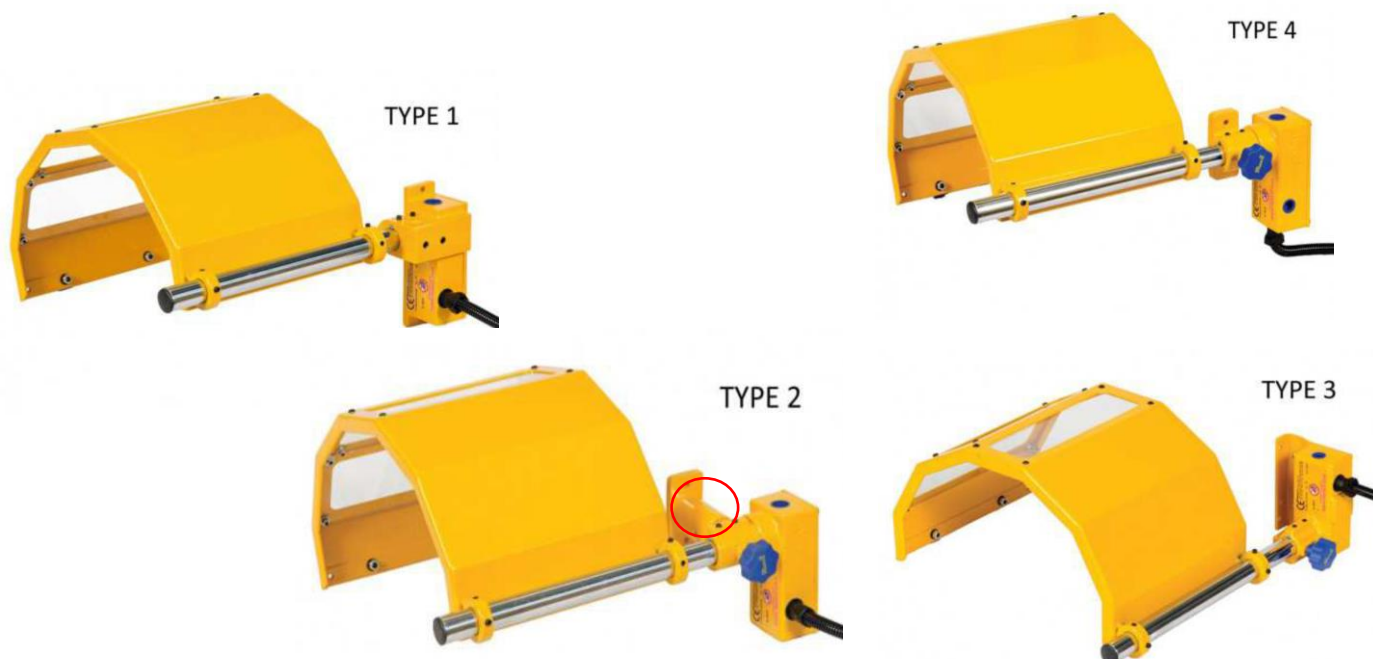


Model	PT / 300	PT / 350	PT / 400	PT / 450	PT / 500	PT / 600
AØ	300	350	400	450	500	600
LARG. mm	240					

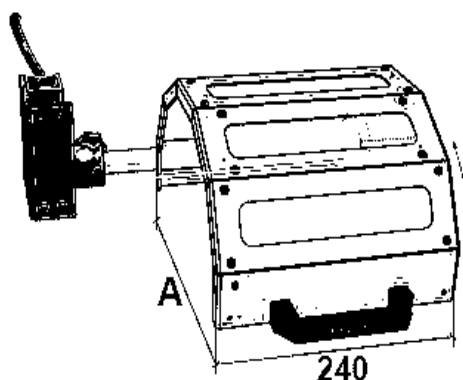
- **POL**

Châssis en acier avec larges fenêtres en polycarbonate équipé ou non d'un micro-interrupteur de sécurité.

- Diamètres disponibles : 200, 300, 350, 400, 450, 500 et 600.
- 4 types de fixations : A1, A2, A3 ou A4.



Model.	POL 300	POL 350	POL 400	POL 450	POL 500	POL 600
A	300	350	400	450	500	600
LARG. mm	Standard 240mm - Option 180mm					



- **TC 1/2/3**

Châssis en acier avec fenêtres en polycarbonate se fixant sur l'arrière du tour, sur le chariot. Mobile et réglable.

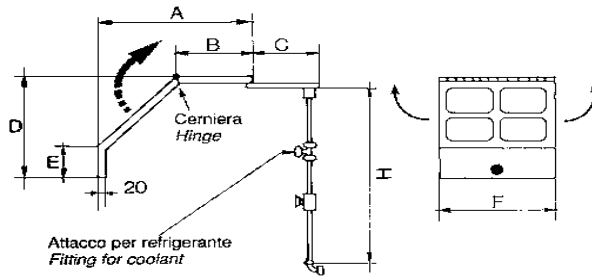
Disponibile avec ou sans système pour liquide de refroidissement.

Disponibile avec ou sans micro-interrupteur.

Possibilità d'insérer une lampe LED 24V

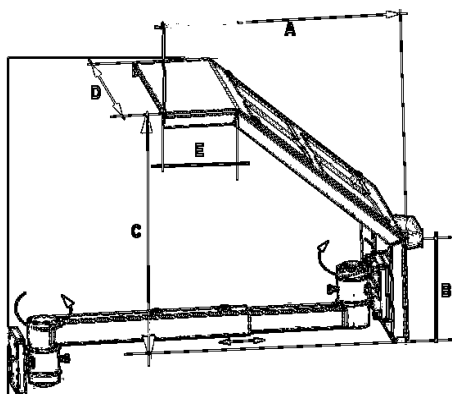


Mod.	A	B	C	D	E	F	H
TC/1	400	200	140	315	100	300	600
TC/2	570	260	200	365	150	350	600
TC/3	660	360	300	350	150	450	700



- **TC 4/5/6**

Châssis en acier avec fenêtres en polycarbonate se fixant sur l'avant du tour. Avec micro-interrupteur.

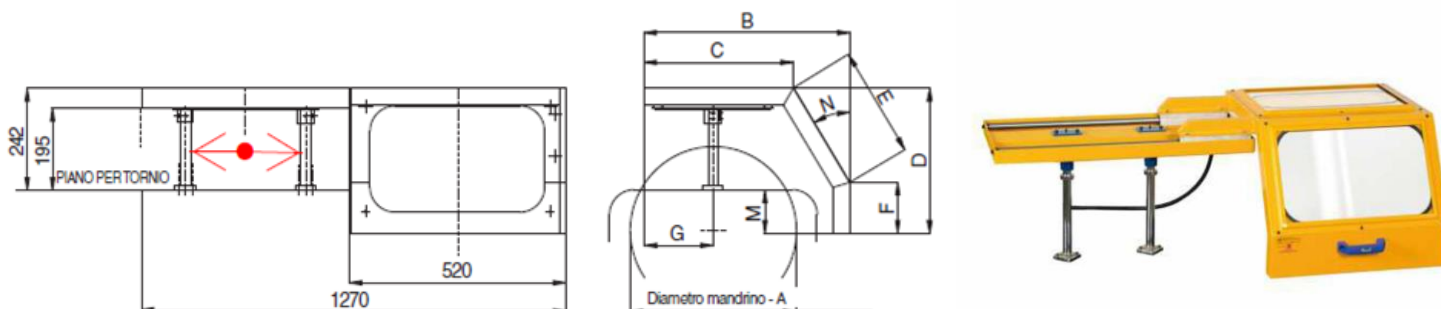


Mod.	A	B	C	D	E
TC/4	400	200	315	300	100
TC/5	570	260	365	350	150
TC/6	660	360	350	450	150

- **MINOR**

Protecteur coulissant avec roulement à billes, à installer sur la poupée du tour, pour des mandrins de 400 ou 500 mm, larges fenêtres en polycarbonates et châssis en acier équipé ou non d'un micro-interrupteur de sécurité.

Mod. MINOR	A	B	C	D	E	F	G	M	N
AER	400	495	360	350	260	120	180	110	30°
SPECIAL	500	600	400	450	400	100	200	180	30°

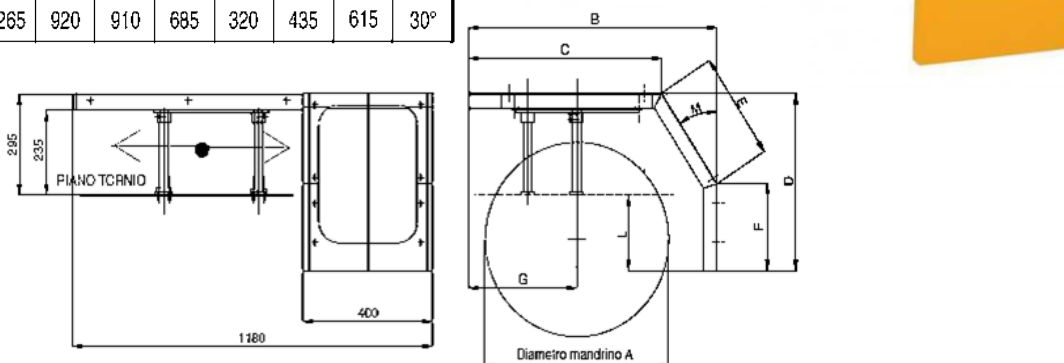


- **MAJOR**

Le protecteur MAJOR permet une protection complète du mandrin. Adaptable à tous les types de tours, ce protecteur se fixe sur la poupée du tour.

Le capot de protection est coulissant grâce à un système de roulement à billes. Conçu entièrement en tôle, il est très résistant aux chocs. Des fenêtres en polycarbonate (ou en verre feuilleté) sur le dessus et la face avant du protecteur permettent de voir l'usinage de la pièce en toute sécurité. *Disponible avec ou sans micro-interrupteur.*

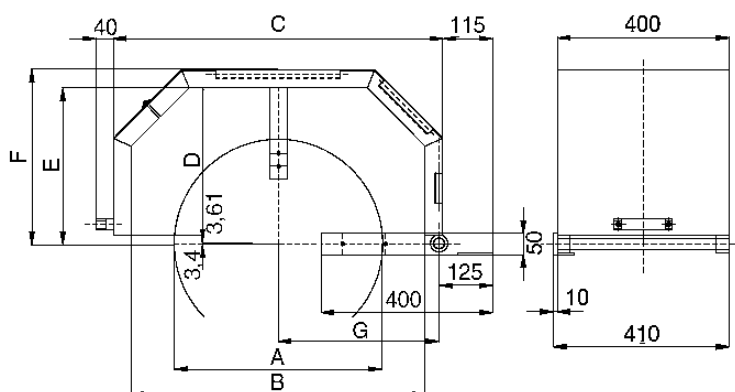
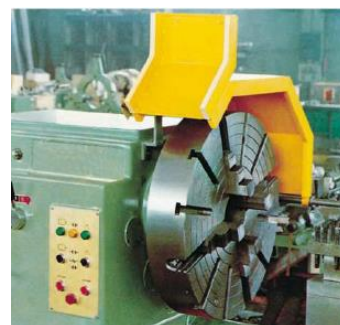
Mod. MAJOR	A	B	C	D	E	F	G	L	M
ST 700	600	765	590	505	345	210	335	210	30°
ST 800	700	870	670	560	390	220	390	265	30°
ST 1000	900	970	720	655	470	250	385	360	30°
ST 1200	1100	1125	830	760	560	280	430	465	30°
ST 1500	1400	1265	920	910	685	320	435	615	30°



- **TP**

Protection pour tour avec plate-forme équipé d'un micro-interrupteur de sécurité. Châssis en tôle d'acier avec doubles charnières pour basculage.

Mod.	A	B	C	D	E	F	G
TP 700	600	800	883	410	430	472	432
TP 800	700	900	983	410	430	472	482
TP 1000	900	1100	1183	510	530	572	582
TP 1200	1100	1300	1383	610	630	672	682
TP 1500	1400	1600	1583	710	730	772	832



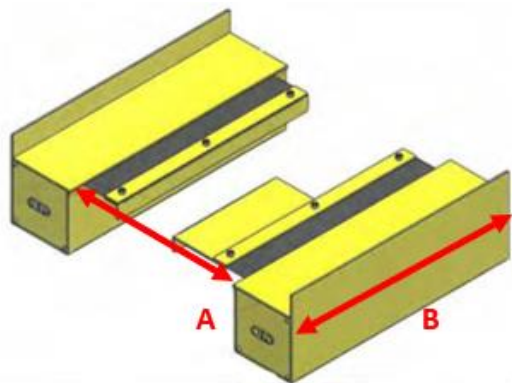
- **AR**



Paire de protecteurs enroulables pour la protection de la vis mère du tour. A fixer directement sur le tour de part et d'autre du chariot.

Tissu aramide revêtu en polyuréthane ép.0,4 mm, haute résistance de -30° à + 125° ainsi qu'aux acides et lubrifiants, ignifuge classe 2.

Modèle	A	B
AR500100	500	100
AR1500150	1500	150
AR1500200	1500	200
AR2000200	2000	200
AR3000250	3000	250



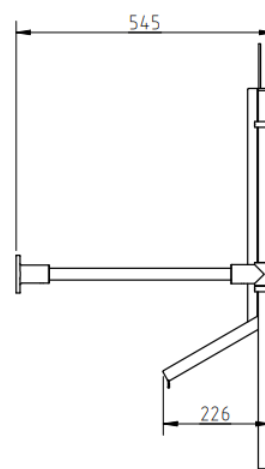
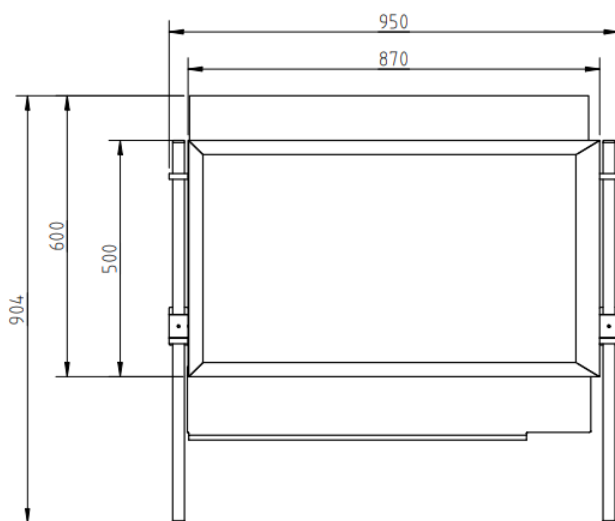
- **POST**

Ecran fixe pour la protection arrière du tour. Châssis en acier avec écran en polycarbonate. Fixations ajustables, s'adapte à tous types de tours.

Disponible sur-mesure



<i>Largeur du carter</i>	<i>Hauteur</i>	<i>Hauteur avec retour intérieur</i>	<i>Profondeur retour intérieur</i>
870 mm	500 mm	725 mm	226 mm



- **PED**

Système de sécurité électrique à pédale, universelle, sur mesure pour l'arrêt de la machine.

Longueur maximum de la barre de pied 2000mm.

Adaptable sur tour, fraiseuse et perceuse.



PROTECTION POUR FRAISEUSES

- **FB**

Bras en acier articulé équipé d'un double micro-interrupteur de sécurité fixé directement sur la fraiseuse.

Fixation du côté droit ou gauche.

Coupole en polycarbonate sur châssis en acier.

- Diamètres disponibles : 300, 350, 400, 450, 500 et 600.
- Disponible également avec écran plat : 600x400x100mm
- Option possible : Lampe LED 20W pour les coupoles et 5W pour l'écran plat.



- **FBB**

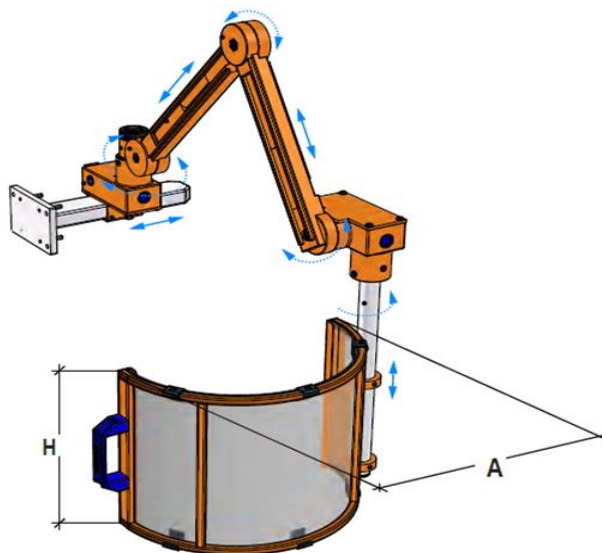
Bras en acier articulé et tenu par ressort à gaz équipé d'un triple micro interrupteur de sécurité fixé directement sur la fraiseuse.

Fixation du côté droit ou gauche.

Coupole en polycarbonate sur châssis en acier.

La coupole est équipée d'une poignée pour faire pivoter le protecteur latéralement de 180°.

- Diamètres disponibles : 300, 350, 400, 450, 500 et 600.
- Disponible également avec écran plat : 600x400x100mm



Model	FB/FBB 300	FB/FBB 350	FB/FBB 400	FB/FBB 450	FB/FBB 500	FB/FBB 600
A	300	350	400	450	500	600
H mm	240					

- **FA**

Protecteur sans équilibrage, muni de deux micros interrupteurs de sécurité. Le long bras en deux parties permet d'ajuster la hauteur et la profondeur de la protection
Ecran en polycarbonate, châssis acier.
Fixation du côté droit ou gauche.



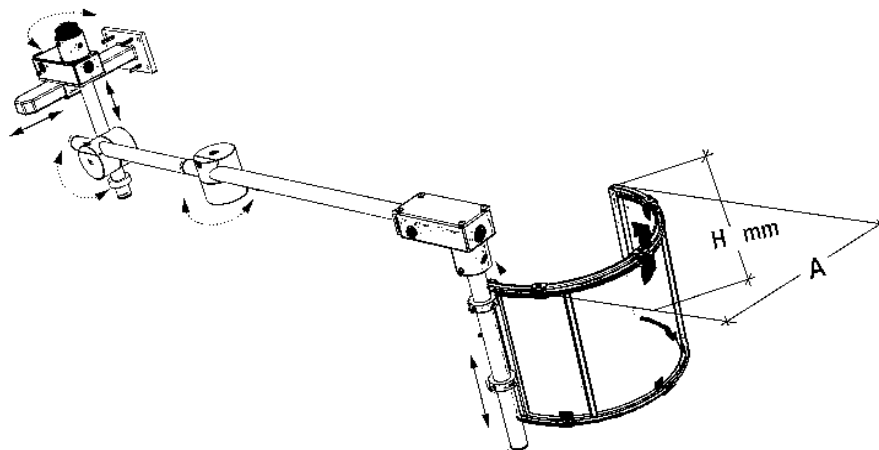
- Diamètres disponibles : 300, 350, 400, 450, 500 et 600.
- Disponible également avec écran plat : 600x400x100mm
- Option possible : Lampe LED 20W (5W pour l'écran plat)

- **FAB**

Protecteur pour fraiseuse avec triple micro-interrupteurs de sécurité et articulation en tubes d'acier chromé équilibré par un vérin à gaz. Le long bras en deux parties permet d'ajuster la hauteur et la profondeur de la protection
Ecran en polycarbonate, châssis acier.
Fixation du côté droit ou gauche.



- Diamètres disponibles : 300, 350, 400, 450, 500 et 600.
- Disponible également avec écran plat : 600x400x100mm
- Option possible : Lampe LED 20W (5W pour l'écran plat)



Model	FA / FAB 300	FA / FAB 350	FA / FAB 400	FA / FAB 450	FA / FAB 500	FA / FAB 600
A	300	350	400	450	500	600
H mm	240					

- **BF**



Protecteur sans équilibrage équipé de deux micros interrupteurs de sécurité.

Ecran de protecteur en acier et en polycarbonate (ou en verre feuilleté).

Fixation du côté droit ou gauche.

-Diamètres disponibles : 450 et 600 mm

-Option possible : Lampe LED 20W

- **BAF**

Protecteur pour fraiseuse avec triple micro interrupteurs de sécurité monté sur bras articulé équilibré par un vérin à gaz avec écran en tôle d'acier et polycarbonate (ou en verre). Fixation du côté droit ou gauche.

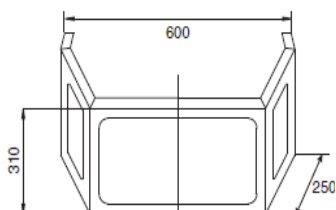
La coupole est équipée d'une poignée pour faire pivoter le protecteur latéralement de 180 °.

- Diamètres disponibles : 450 et 600 mm

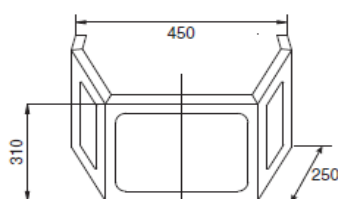
- Option possible : Lampe LED 20W



SCHERMO PER Mod. AF/BAF



SCHERMO PER Mod. AF/BAF



- **BBF**

Protecteur pour fraiseuse avec triple micro interrupteurs de sécurité monté sur bras articulé équilibré par un vérin à gaz avec écran en tôle d'acier et polycarbonate (ou en verre). Fixation du côté droit ou gauche.

- Diamètres disponibles : 450 et 600 mm

- Option possible : Lampe LED 20W



- **FT /FTM**

Structure en acier avec double paroi de protection en polycarbonate réglables en hauteur.

La différence entre le protecteur FT et FTM est que le protecteur FTM dispose d'un passage pour l'étiau.

Ces protecteurs sont à fixer directement sur la table de la machine.

Les dimensions disponibles sont :

Hauteur standard : 330 mm ou 630 mm

Longueur standard : 1000 mm

Profondeur standard : 500 mm à 800 mm



- **FV**

Protecteur intégral, coulissant verticalement.

Châssis tubulaires en acier avec grand écran en polycarbonate.

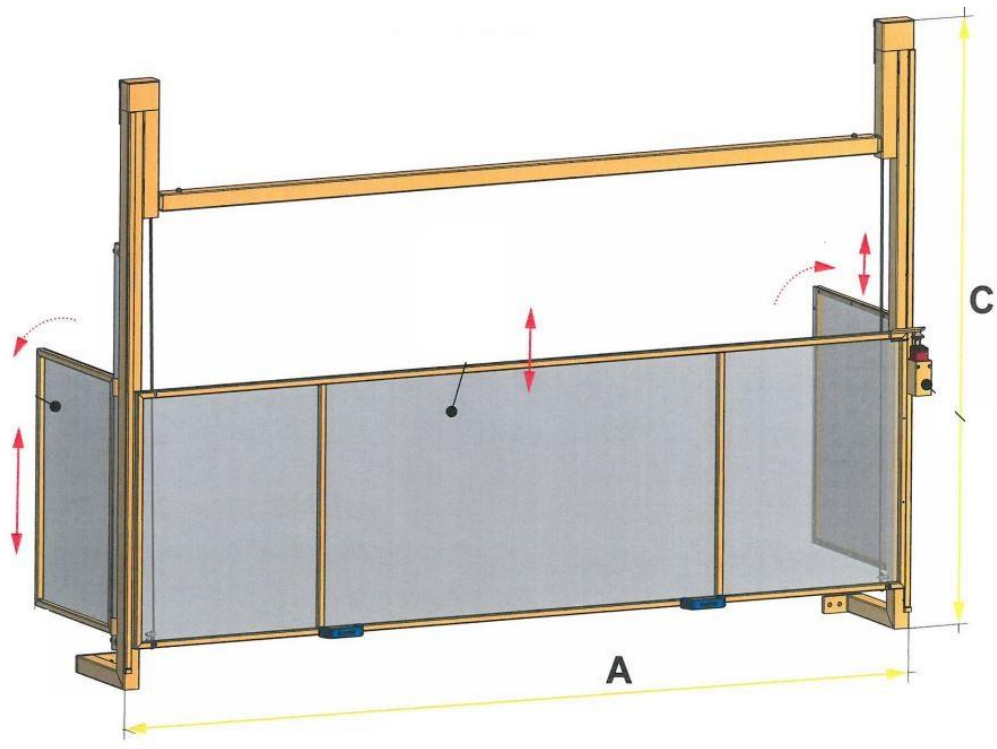
Panneaux latéraux coulissants et positionnables équipés de micro-interrupteurs de sécurité.

Hauteur : 600 mm

Hauteur totale avec cadre (C) : 1270 mm



Réf. :	FV1	FV2	FV3
Largeur max. en mm (A) :	1000	1600	2000

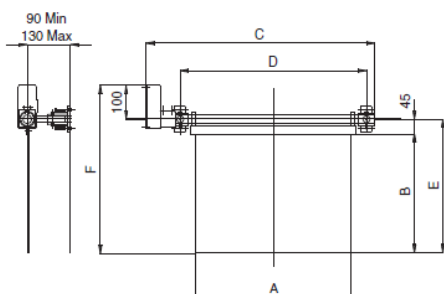


- **FR**

Protection pliable pour fraiseuse à axe horizontal.

Paire d'écrans pivotants en polycarbonate sur châssis en acier.

Fixation sur le coulisseau de la machine.



Mod.	A	B	C	D	E	F
FR / 1	300	200	524	394	245	345
FR / 2	400	200	624	494	245	345
FR / 3	400	250	624	494	295	395
FR / 4	400	300	624	494	345	445
FR / 5	500	300	724	594	345	445
FR / 6	600	350	924	694	395	495

- **TA**

Protecteur pour fraiseuse à banc fixe avec micro-interrupteur de sécurité, à monter sur la table de la machine.

Châssis en acier avec écrans transparents en polycarbonate résistants aux chocs.

Réf. :	TA/1	TA/2	TA/3
Hauteur :	300	400	500
Longueur :	1000	1000	1000
Profondeur :	Sur mesures	Sur mesures	Sur mesures



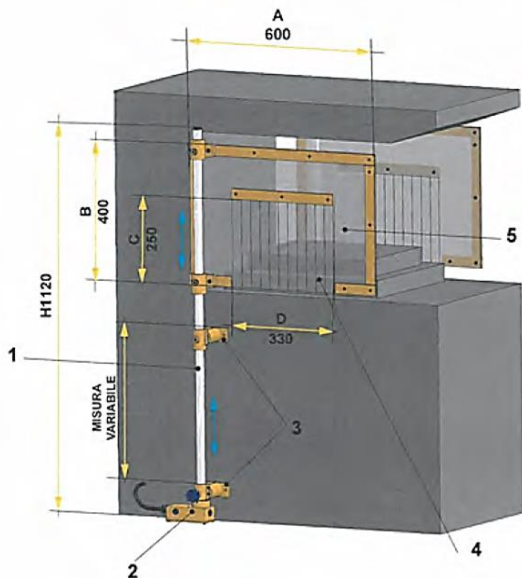
PROTECTIONS POUR SCIEUSES

- **PS1**

Protecteur pour scieuse composée d'une paire d'écrans pliables et résistants aux chocs à fixer sur la scie. Une ouverture protégée par des lanières en caoutchouc permet le passage de la pièce tout en garantissant la sécurité de l'utilisateur de la machine.

Le micro interrupteur sert à stopper la machine lorsque l'un des deux écrans est en position "ouvert".

- Dimensions écran : Hauteur : 250 x Largeur : 330 mm
- Dimensions fixations : Hauteur : 400 x Largeur : 600

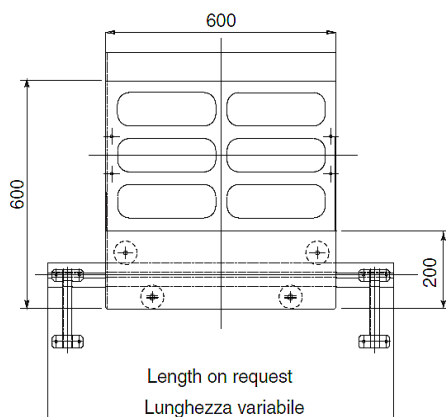


PROTECTIONS POUR RECTIFIEUSES DE SURFACE

- **PR1**

Protecteur en acier avec porte simple coulissante et fenêtres en polycarbonate, équipé d'un micro-interrupteur de sécurité.

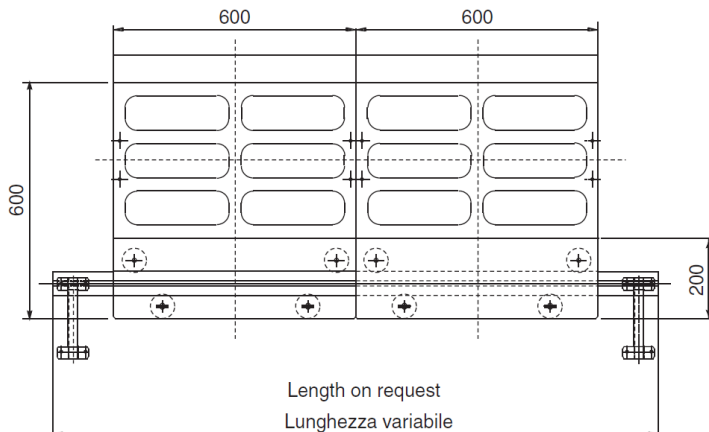
- Dimensions écran : Largeur : 600 x Hauteur : 600 mm
- Longueur rail de fixation : 1200, 2000 ou 3000 mm
- Autres dimensions sur demandes.*



- **PR2**

Protecteur en acier avec doubles portes coulissantes et fenêtres en polycarbonate, équipé d'un micro-interrupteur de sécurité.

- Dimensions écran : Largeur : 600+600 x Hauteur : 600 mm
 - Longueur rail de fixation : 2000, 3000 ou 5000 mm
- Autres dimensions sur demandes*



PROTECTIONS POUR PRESSES

- **PP**

Protection pour presse avec micro-interrupteur de sécurité. Châssis en acier avec écrans en polycarbonate.

Les côtés sont protégés par des tiges qui coulissent et peuvent être enlevées pour le passage de pièces de toutes les tailles.



Modèle	Longueur	Largeur	Hauteur
PP1CM	700 mm	500 mm	500 mm
PP2CM	800 mm	600 mm	700 mm
PP3CM	1000 mm	700 mm	800 mm

Autres dimensions sur demandes

PROTECTIONS POUR PERCEUSES

- **TR1**

Châssis en acier, écran en polycarbonate, équipé ou non d'un micro-interrupteur de sécurité.

Dimensions en mm : 120 mm de diamètre x 200 mm de hauteur



TR1

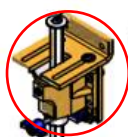
- **TR2**

Protecteur pour perceuse avec châssis en acier et écran en polycarbonate équipé ou non d'un micro interrupteur de sécurité.

- *Option 1* : Patte de fixation pour TR2 réglable au niveau de l'écran (TR2KS)
- *Option 2* : Double écrans en polycarbonate (TR2DS)

Dimensions en mm :
200 mm large x 130 mm de hauteur

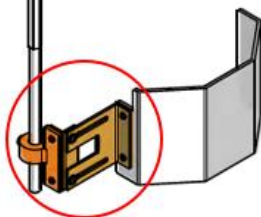
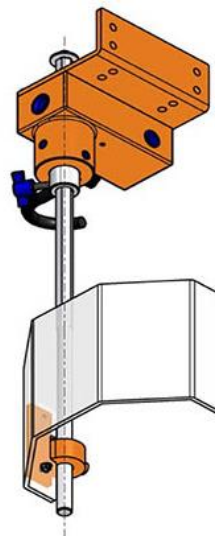
Hauteur totale : 500 mm



Option 1 : TR2KS



Option 2 : TR2DS



- **TR2SP**

Protecteur pour perceuse avec châssis en acier et écran en polycarbonate équipé ou non d'un micro interrupteur de sécurité.

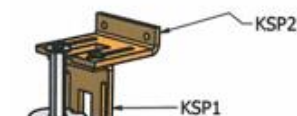
- *Option 1* : Patte de fixation pour TR2SP réglable au niveau de l'écran (TR2KS)
- *Option 2* : Double écrans en polycarbonate (TR2DS)

Principale différence entre le TR2 et le TR2SP : socle de fixation plus petit pour le TR2SP

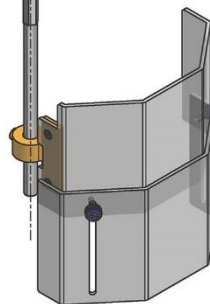
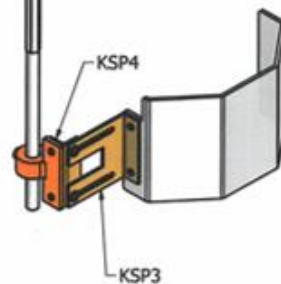
Dimensions en mm :
200 mm de largeur x 130 mm de hauteur

Hauteur totale : 500 mm

Option 2 : TR2DS



Option 1 : TR2KS



- **TR2T**

Protecteur TR2 pour perceuse avec châssis en acier et écran en polycarbonate équipé ou non d'un micro interrupteur de sécurité.

TR2T: La spécificité de ce protecteur est qu'il protège entièrement le mandrin. Un écran en polycarbonate coulissant permet d'ajuster la hauteur de la protection.

Dimensions en mm : 220 mm de largeur x 130 mm de hauteur

Hauteur totale : 500 mm



- **TR3A**

Protecteur pour perceuse radiale, écran hexagonale en polycarbonate, réglable en hauteur, avec ou sans micro interrupteur de sécurité.

Dimensions en mm : 300 x 200H

Hauteur totale en mm : 440



- **TR3B**

Protecteurs pour perceuse radiale, écran en acier et polycarbonate, réglable en hauteur, avec ou sans micro interrupteur de sécurité.

Diamètres de coupoles possibles (mm) :

200, 300, 350, 400, 450, 500 et 600.

Largeur : 240 mm



- **TR5**

Protecteur pour perceuse avec écran rectangulaire en polycarbonate réglable en hauteur équipé ou non d'un micro interrupteur de sécurité.

Dimensions en mm : 230x310H



- **TR6**

Protecteur pour perceuse avec écran en polycarbonate réglable en hauteur. Protecteur équipé ou non d'un micro-interrupteur de sécurité.



Dimensions en mm : 170x200H



- **TR7**

Protecteur pour perceuse avec châssis en acier et écran en polycarbonate réglable en hauteur équipé ou non d'un micro interrupteur de sécurité.

- Option : double écran en polycarbonate

Dimensions en mm : 200x130H

Hauteur totale du protecteur : 689 mm

- **TRE31 / TRE4**

Protecteur pour perceuse avec châssis en acier et écran en polycarbonate équipé ou non d'un micro interrupteur de sécurité.

Modèle	Largeur écran	Longueurs retours latéraux	Hauteur écran	Hauteur totale
TRE31	350 mm	135 mm	150 mm	320 mm
TRE4	420 mm	135 mm	150 mm	320 mm

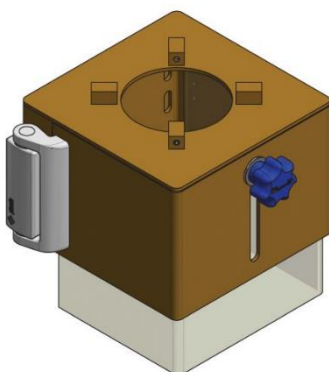


- **TRT**

Protecteur pour perceuse avec châssis en acier et écran en polycarbonate équipé d'un micro interrupteur de sécurité. La spécificité de ce protecteur est qu'il protège entièrement le mandrin.

Un écran en polycarbonate coulissant permet d'ajuster la hauteur de la protection.

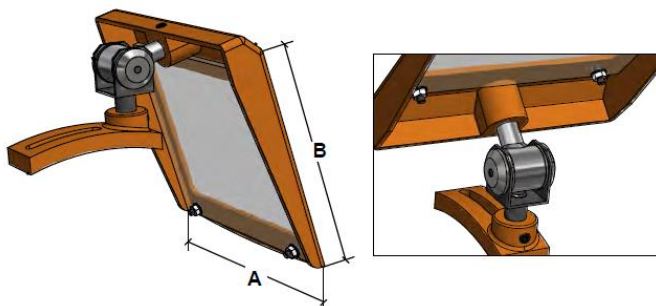
Dimensions en mm : 145x160x160H



PROTECTIONS POUR MEULEUSE

- **MO1**

Châssis en aluminium avec écran en polycarbonate, équipé d'un embrayage.
Dimensions en mm : 150 x h160 mm



- **MO2 :**

Châssis en aluminium avec écran en polycarbonate, équipé d'un embrayage.

- Option 1 : Ecran en verre feuilleté
- Option 2 : Eclairage Led 12VAC 10/30DVC

Dimensions en mm : A=200 B=210

- **MO avec micro-interrupteur**

Protecteur pour meule avec un châssis en aluminium équipé d'un micro-interrupteur.

Selon les modèles, il y a un à deux écrans de protection en verre ou polycarbonate. L'option LED est disponible pour certains modèles.

Pour les protections à deux écrans, les deux écrans sont reliés par un système de fixation en "T".



Modèle	Taille Ecran simple	Taille Ecran double Fixation en T	Composition écran	Option Led
7MO2LCM	200 x h240		Verre	X
7MO2CMD5		200 x h210 / 200 x h210	Polycarbonate	
7MO2LCMD5		200 x h240 / 200 x h240	Verre	X
7MO2VCMDS		200 x h240 / 200 x h240	Verre	
7MO2LCMA3	200 x h240		Verre	X
7MO3LCMA3	300 x h350		Verre	X

PROTECTIONS POUR ALESEUSES

- **AL**

Protection pour aléreuse avec micro-interrupteur de sécurité.
Châssis en acier avec écran en polycarbonate.
Déplacement vertical grâce à un système de contrepoids.

Modèle	Largeur écran	Hauteur écran	Hauteur totale
6AL1CMRH	800 mm	900 mm	1550 mm
6AL2CMRH	800 mm	1000 mm	1600 mm
6AL3CMRH	800 mm	1200 mm	1650 mm



PROTECTIONS POUR MORTAISEUSES

- **ST**

Protection pour mortaiseuse avec micro-interrupteur de sécurité.
Châssis en acier avec écran en polycarbonate.
Ouverture possible à gauche ou à droite sur demande.

Dimensions sur mesures

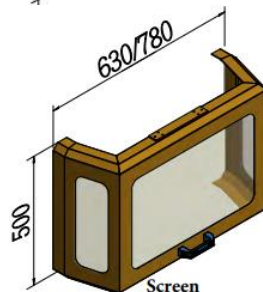
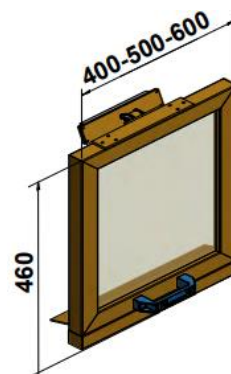
PROTECTIONS UNIVERSELLES

- **TOP**

Protection pour tours, aléuses et grandes fraiseuses. Support et châssis en acier, écran en verre multicouches, éclairage led intégré. Monté sur bras articulé, déplacement horizontal et vertical grâce à un dispositif de contrepoids et de ressort.

Options :

- micro-interrupteurs sur axe vertical et/ou horizontal
- mât pour fixation au sol réglable en hauteur de 1200 à 1600 mm



Modèles	TOP-F630	TOP-F780	TOP400	TOP500	TOP600
Dimensions (mm)	630 x 500	780 x 500	400 x 460	500 x 460	600 x 460

- **OM**

Protection fixe contre les copeaux.
Grand écran en polycarbonate avec structure en acier à fixer au sol. Adaptable sur tout type de machines.

Dimensions standards en mm : 1200 x 1400H

Hauteur totale (avec pieds) : 1600 mm

Disponible également sur mesures.



- **PM**

Protection fixe contre les copeaux.
Grand écran en polycarbonate avec structure en acier à fixer au sol. Adaptable sur tout type de machines.

Dimensions standards en mm :

PM1 : 800 x 1200H

PM2 : 1100 x 1200H

Hauteur totale (avec pieds) : 1600 mm

Disponible également sur mesures.



- **RM**

Ecran de protection en polycarbonate adaptable sur tous les types de machines grâce à sa fixation magnétique.

Pour les modèles 11RM et 11LL, leur bras articulé permet de régler le protecteur en toute simplicité dans plusieurs positions possibles.

Pour le modèle 11MSI, son bras est articulé par une rotule capable d'être réglé sur 2 positions.

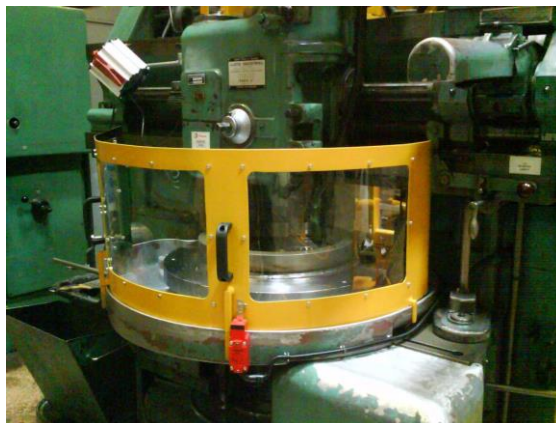
Chaque écran dispose d'un système "on-off" qui permet d'enclencher ou non la base magnétique.

Modèle	11RM	11LL	11MSI
Dimensions (en mm)	300 x 230H	300 x 215 H	350 x 300H
Visuel			

PROTECTIONS SPECIALES

Vous ne trouvez pas le carter de protection adapté à votre machine et à son utilisation ?

Soumettez-nous votre demande et nous vous proposerons une solution adaptée et conforme.



PROTECTIONS POUR SCIES CIRCULAIRES

- **ALFA NEW**

Protection pour scie circulaire sur le couteau diviseur en polycarbonate avec tuyau d'aspiration et poussoir de fin de passe.

Ce capot peut être monté sur le couteau diviseur dans deux positions différentes : 250 mm ou 300 mm

Diamètre du tuyau d'aspiration : 60mm

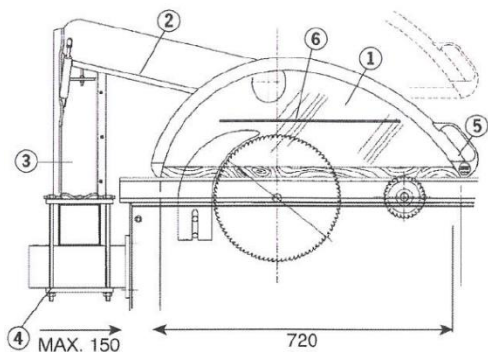


- **CX**

Protection pour tout type de scie circulaire à table montée sur potence. Buse de 100 mm à relier au système d'aspiration.

Diamètre maxi de la lame : 400,450 ou 550 mm

Fournit avec deux poussoirs de fin de passe.

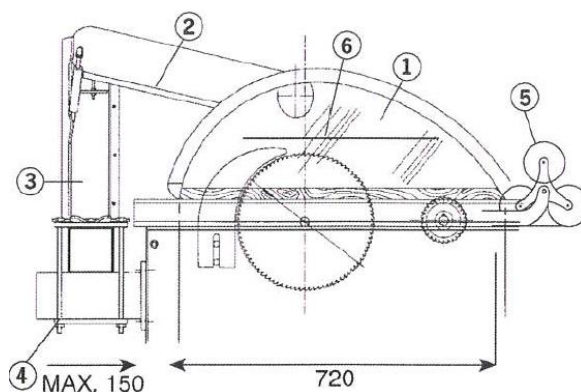


- **CX MATIC**

Protection pour scie circulaire montée sur potence avec montée/descente automatique grâce à un système de roues.

Buse de 100 mm à relier au système d'aspiration.

Diamètre maxi de la lame : 400,450 ou 550 mm



PROTECTION POUR SCIES RADIALES

- **RADIUS**

Protection pour scie radiale avec chasse-main à monter sur le bloc moteur.

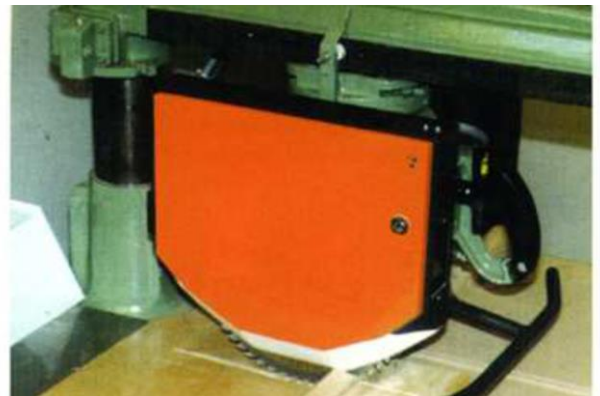
Les becquets d'engagement avant et arrière permettent de ne pas faire de pré réglage.

Ce protecteur enveloppe entièrement la lame laissant simplement la partie travaillante libre lors de l'usinage.

Sa forme particulière a été étudiée pour permettre l'inclinaison du bloc de sciage pour les coupes en biais.

Diamètre de la lame : de 250 à 450 mm

Autres sur demande.



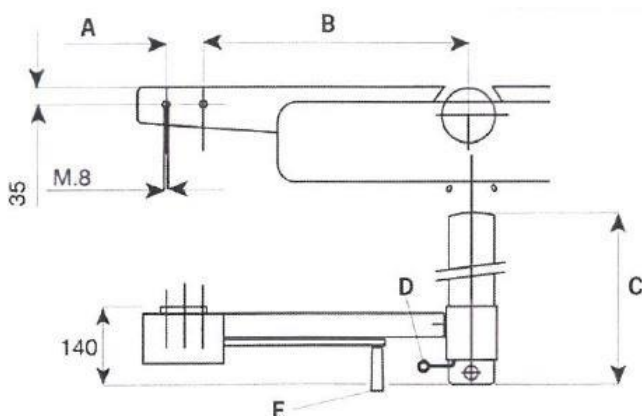
PROTECTION POUR RABOTEUSES

- **PRISMA**

S'adapte à tous les types de raboteuses avec arbres de longueur maxi 630 mm.

Différentes dimensions disponibles

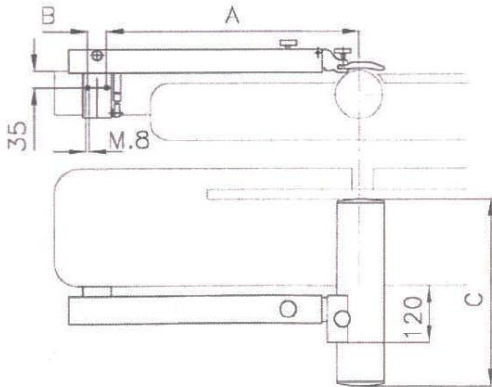
Mod.	A	B	Kg
PRS I	130	745	13,5
PRS III	80	785	11,5
PRS III	80	915	13
C = 410 560 660 780			Type 3
C = 400 + 260 400 + 400			Type 2



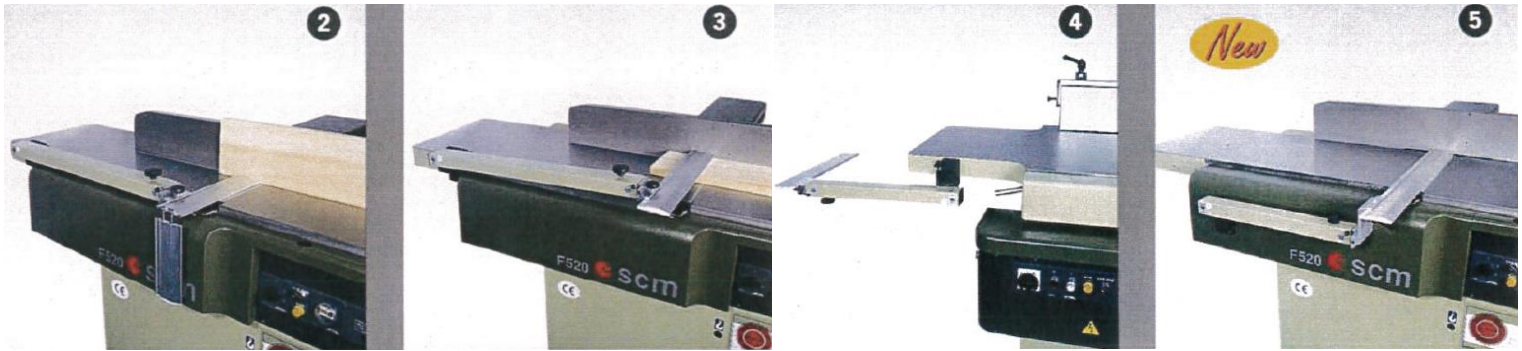
- TX

Ce protecteur peut se monter sur toutes les dégauchisseuses avec arbre de longueur maximale 650 mm.

Différentes dimensions disponibles.



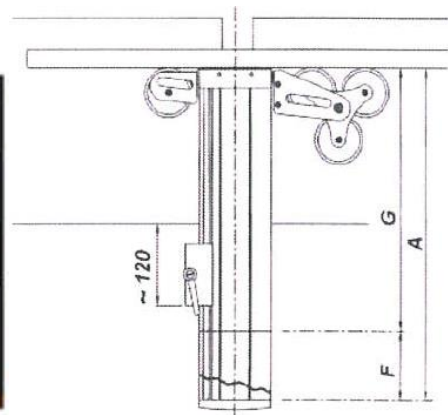
Type 3	Type 4	Type 5	A	B
TX F	TX R	TX U	500	40
TX F	TX R	TX U	650	40
TX F		TX U	850	80
C = 410	560	660	780	Type 3
C = 400 + 260		400 + 400		Type 2



- TX MATIC

Ce protecteur pour raboteuses est caractérisé par sa fonction automatique et sa facilité d'utilisation. Le groupe de roues à l'extrémité du pont en aluminium peut être tourné dans trois positions sur son pivot.

A = F+G	F	G
520	260	260
660	400	260
800	400	400



PROTECTIONS POUR TOUPIES

- **KOALA**

Protection pour toupie - travail à l'arbre avec guide droit ou courbe et collecteur d'aspiration.

Réglable en hauteur et en profondeur.

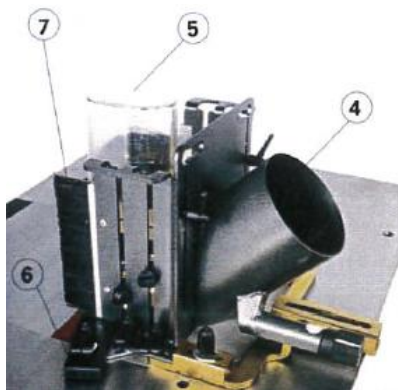
Fabriqué en acier et plastique antichocs transparent.

Equipé d'un micro-interrupteur de sécurité.

Diamètre maxi de la fraise : 220 mm

Diamètre maxi de l'arbre : 50 mm

Dimensions : 350x500x290H



- **TAPOA**

Protection pour toupie - travail à l'arbre avec guide droit ou courbe et collecteur d'aspiration.

Réglable en hauteur et en profondeur.

Fabriqué en acier et plastique antichocs transparent.

Equipé d'un micro-interrupteur de sécurité.

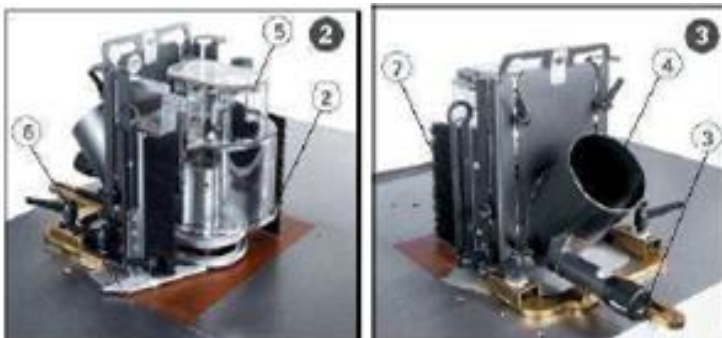
Diamètre maxi de la fraise : 160 mm

Diamètre maxi de l'arbre : 50 mm

Dimensions : 300x370x290H




 Certificado del FEG tedesco
 Approved by the German Holz-BIG
 Vom (deutsches) Holz-BIG geprüft
 Homologat per le Holz-BIG allemand
 Certificado/homologado por el Holz-BIG alemán



- **G5**

Ce protecteur peut se monter sur tout type de toupie (fraiseuse) à arbre vertical, inclinable ou non.

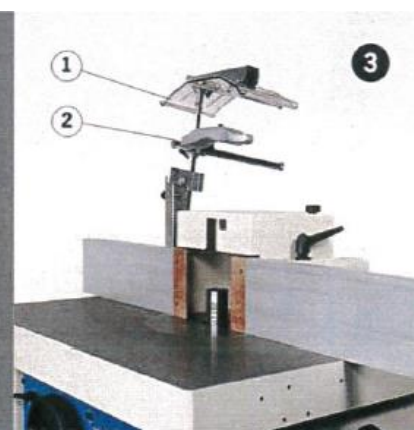
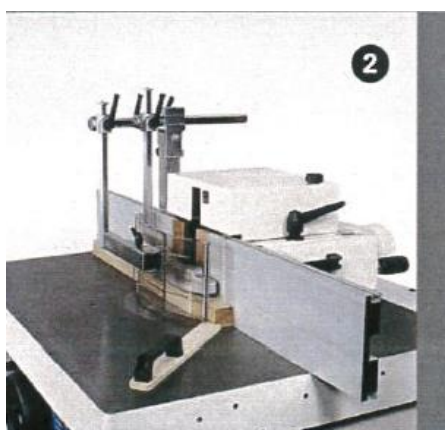
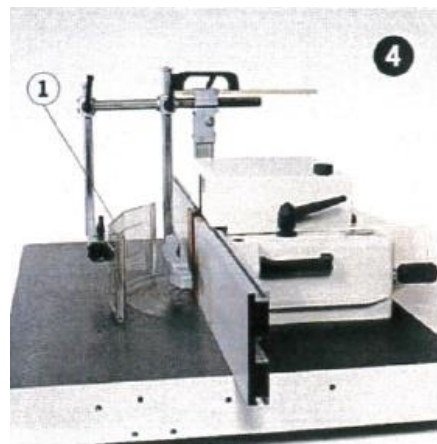
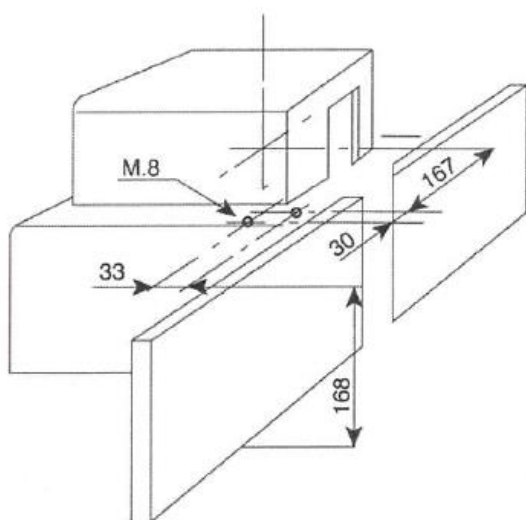
Protecteur basculant en arrière à l'aide du pommeau pour le changement d'outil et inclinaison possible du presseur jusqu'à 24 ° pour des fraisages discontinus.

Diamètre max. lame : 300 mm

Longueur totale : 334mm

Profondeur : 33mm

Différentes dimensions disponibles



SYSTEMES GRILLAGES

- **TECHNO SYSTEM**

Système sans cadre pour une installation simple et modulable facilement. Compatible avec le système NOVATEK pour la création de structures hybrides.

Maillage à plis renforcés pour une meilleure résistance aux chocs.

Maille : 32x67 Ø3mm

Distance Sol --> Panneau : 160 mm

Couleur standard : RAL1003

Autres coloris disponibles sur demandes.

Réf.	Longueur	Hauteur
PNNT001	250	1840
PNNT002	420	1840
PNNT003	700	1840
PNNT004	1020	1840
PNNT005	1220	1840
PNNT006	1500	1840
PNNT007	1500	2340



- **QUICK TECHNO**

Ce kit contient 3 supports spécialement conçus pour faciliter le montage.

Grâce à celui-ci, il est possible de monter sans aide des enceintes grillagées.



- **NOVATEK SYSTEM**

Système spécialement étudié pour la protection des zones dangereuses.

Cadre soudé au grillage pour une grande solidité.

L'alliance du coloris noir et d'une maille innovante offrent une visibilité accrue de la machine.

Compatible avec le système TECHNO pour la création de structures hybrides.

Maille : 32x67 Ø3mm

Distance Sol --> Panneau : 160 mm

Couleur standard : RAL9005 Noir anti-rayures.

Sur demande : Maille 30x30 ou 40x40 (autres possibles)

Panneaux pleins, semi-pleins en acier, Polycarbonate, PVC...

Panneaux customisés avec Logo ou gravures au choix.

Nombreux coloris.



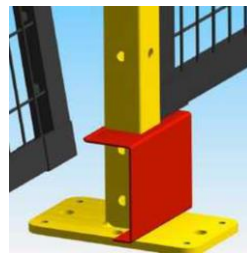
Cod.	Longueur	Hauteur
PNNA001	250	950
PNNA002	400	950
PNNA003	700	950
PNNA004	1000	950
PNNA005	1200	950
PNNA006	1500	950
PNNA007	250	1500
PNNA008	400	1500
PNNA009	700	1500
PNNA010	1000	1500
PNNA011	1200	1500
PNNA012	1500	1500
PNNA013	250	1900
PNNA014	400	1900
PNNA015	700	1900
PNNA016	1000	1900
PNNA017	1200	1900
PNNA018	1500	1900



- **QUICK NOVATEK**

3 supports spécialement conçus pour faciliter le montage.

Grâce à ce Kit, il est possible de monter sans aide des enceintes grillagées.



PORTES :

Zone de stockage, séparation d'atelier, restriction d'accès, protection machines...

Les besoins et impératifs sont différents pour chaque projet, ainsi, nous proposons tous types de portes mais également les serrures et micros nécessaire à une implantation fonctionnelle et conforme.



- Porte battante
- Porte coulissante au sol
- Porte coulissante suspendue

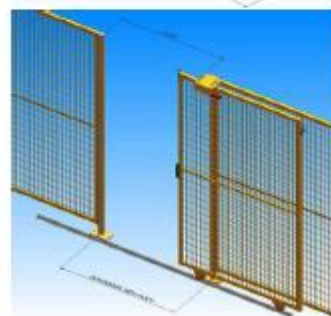
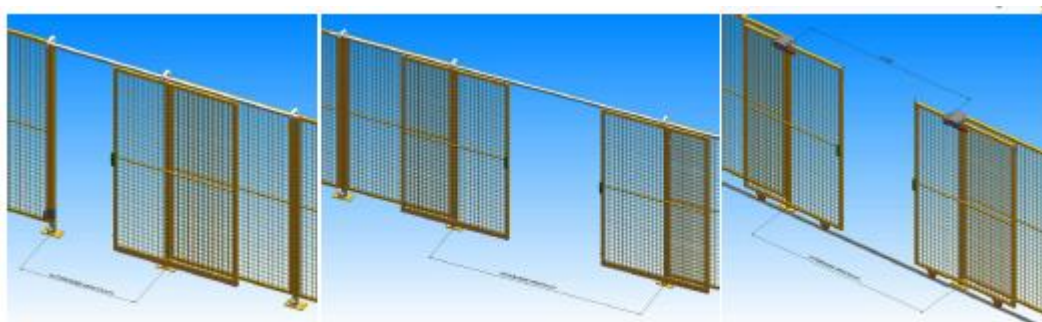
Chaque type de porte est disponible en version simple ou double.

Dimensions standard :

Largeur de 700 à 3000 mm

Hauteur de 900 à 2000 mm

Dimensions spéciales, systèmes de portes automatiques, panneaux pleins et autres réalisations sur demande.



- **SERRURES ET MICRO-INTERRUPTEURS**

Serrure simple à clé, anti-enfermement, anti-panique avec micro-interrupteur ;
Kits micros pour tous types de portes, faciles d'installation et conforme aux normes et directives européennes



- **CLOISONS EN ACIER**

Panneaux très grande résistance, idéal pour les postes de soudure robotique et machines-outils avec projection de copeaux.

Cod.	Longueur	Hauteur
7010102123	250	
7010102124	400	
7010102125	700	1900
7010102126	1000	
7010102127	1200	
7010102137*	1000*	1900*

Fenêtre en Polycarbonate ou autre sur demande 400x400 mm



- **NOVALL SYSTEM**

Système en Aluminium pour la protection de zones à risque ou séparation d'espaces. Très résistant dans la durée, ce système en aluminium ne s'oxyde pas et ne rouille pas.

Etudié pour une installation facile grâce à son système d'attache rapide.



Cod.	Longueur	Hauteur
PNNL001	240	
PNNL004	400	
PNNL007	700	
PNNL010	1000	
PNNL013	1200	950
PNNL016	1500	
PNNL019	1915	
PNNL022	2315	
PNNL025	2915	
PNNL002	240	
PNNL005	400	
PNNL008	700	
PNNL011	1000	
PNNL014	1200	1450
PNNL017	1500	
PNNL020	1915	
PNNL023	2315	
PNNL026	2915	
PNNL003	240	
PNNL006	400	
PNNL009	700	
PNNL012	1000	
PNNL015	1200	1850
PNNL018	1500	
PNNL021	1915	
PNNL024	2315	
PNNL027	2915	



- **PANNEAUX SPECIAUX**

Vous souhaitez une dimension spéciale, un coloris différent ?

Nous pouvons réaliser des panneaux selon vos besoins :
Panneaux en PETG, verre stratifié, avec portes automatiques...

SOUMETTEZ-NOUS VOS PROJETS



GARDE-CORPS

Modulaire, rapide à installer, très robuste et adaptable aisément en chantier.

4 composants :

- montants
- barrière du garde-corps
- bande de protection à fixer au pied
- étriers de support

Longueur : 1000 ou 1500mm

Hauteur : 1100mm.

Coloris standard : RAL1003

Autres coloris et dimensions sur demande.



ECLAIRAGE LED

• CLIK COB & CLIK COB Q – LED – IP65

Lampe de 14 ou 20 watts L.E.D spécialement conçue pour l'éclairage du poste de travail ou de machines-outils, cette lampe offre une lumière blanche, froide et résistante aux liquides.

Tête orientable horizontalement à 310° et verticalement à 250°, très maniable grâce aux vis de serrage présent à chaque articulation.

Trois tailles de bras pour la série CLIK COB :

- Sans (S)
- 2 x 220 mm (M)
- 2 x 400 mm (L)

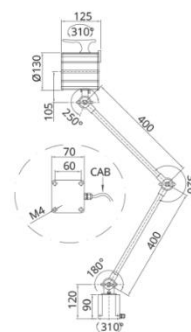
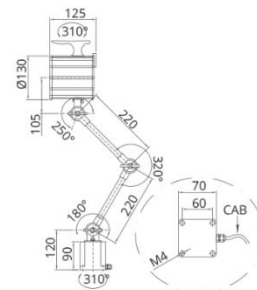
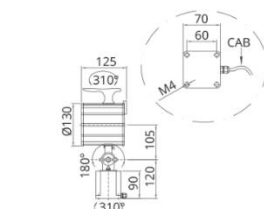
Deux tailles de bras pour la série CLIK COB Q :

- 300 + 200 mm (M)
- 2 x 400 mm (L)

Différence entre les deux séries :

- Angle d'inclinaison possible entre les bras des COB : 320° contre 140° pour les COB Q.
- Angle d'inclinaison possible à la base des COB : 180° contre 120° pour les COB Q.

CLIK COB



CLIK COB Q

Puissance : 1 x 14W (1120 Lumen) ou 1 X 20W (2600 Lumen)

Tension : 24V-AC/DC ou 100/240 V-AC

Kelvin (°K) : 6000°K

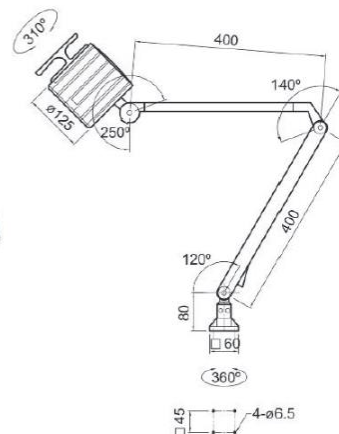
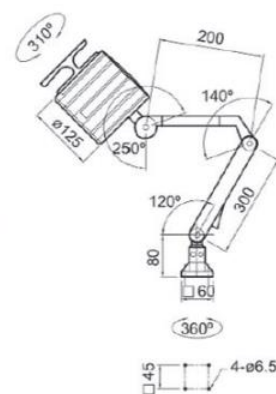
Poids : de 1.5 Kg à 3.2 Kg

Indice de protection IP65 sur tous ses composants

Angle du rayon d'éclairage : 60° (40° ou 25° en option)

Durée de vie (tests constructeur) : 40 000 heures

Conforme aux directives 2006/95/CE, 2004/108/CE et 2006/42/CE en vigueur, fournie avec certificat de conformité CE.



- **ILLI LED & PIK LED – 3W – IP65**

Lampe 3 watts L.E.D à bras flexible spécialement conçue pour l'éclairage du poste de travail ou de machines-outils, cette lampe offre une lumière blanche, froide et résistante aux liquides.

Tête orientable horizontalement à 310° et verticalement à 250°, très maniable grâce aux vis de serrage présent à chaque articulation.

Deux tailles de bras pour la série ILLI :

- Sans (S)
- Grand bras : 680 mm

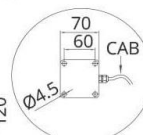
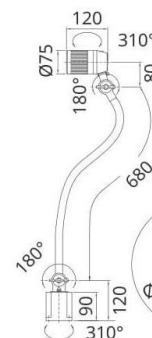
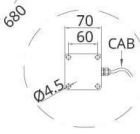
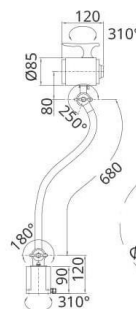
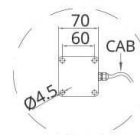
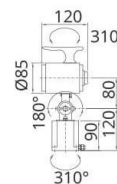
Série PIK :

- Grand bras : 680 mm

Puissance : 1 x 3W (540 Lumen)
 Tension 24V-AC/DC **ou** 100/240 V-AC
 Kelvin (°K) : 6000°K
 Poids : de 1.7 Kg à 2.9 Kg

Indice de protection IP65 sur tous ses composants
 Durée de vie (tests constructeur) : 40 000 heures

Conforme aux directives 2006/95/CE, 2004/108/CE et 2006/42/CE en vigueur, fournie avec certificat de conformité CE.



MINI F & MINI Z – IP65

Les lampes à LED à bras flexible de ces deux séries sont équipées de puissantes LED. Indice de protection : IP65.

Grâce à la résistance élevée du cadre en aluminium et des lentilles, ces lampes offrent une capacité d'éclairage puissante et uniforme sans vacillement.

Le système spécial de réglage des bras et de rotation tête / base permet à ces lampes de s'adapter à toutes les exigences d'éclairage, même en cas de fortes sollicitations mécaniques. Elles peuvent être utilisées dans les sites de production industrielle, les ateliers, les laboratoires, les stations de montage et de contrôle.

Deux tailles de bras pour la série MINI F :

- Moyen bras : 500 mm
- Grand bras : 700 mm

MINI Z :

- Grand bras : 700 mm

Différence entre les deux séries :

- MINI Z équipée d'un focus zoom : 10°/80°
- Puissance MINI Z : 5 W – 750 Lumen
- Puissance MINI F : 3 W – 220 Lumen

Tension : 24V-AC/DC **ou** 100/240 V-AC

Kelvin (°K) : 6000°K

Poids : de 1.7 Kg à 2.9 Kg

Indice de protection IP65 sur tous ses composants

Tête orientable horizontalement à 360°

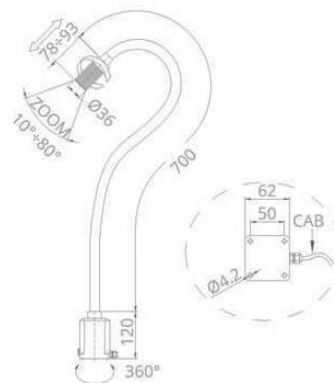
Durée de vie (tests constructeur) : 40 000 heures

Conforme aux directives 2006/95/CE, 2004/108/CE et 2006/42/CE en vigueur, fournie avec certificat de conformité CE.

MINI F



MINI Z



- **LEDY LED – 5/10/15W – IP67**

Les tubes à LED de la série LEDY sont équipées de puissantes LED (5W / 10W/ 15W). Indice de protection : IP67.

Grâce à la résistance élevée du tube en acrylique ou en verre, ces tubes offrent une capacité d'éclairage puissante et uniforme sans vacillement.

Le système spécial de fixation murale permet à ces tubes d'éclairer une large surface du poste de travail. Elles peuvent être utilisées dans les sites de production industrielle, les ateliers, les laboratoires, les stations de montage et de contrôle.

Les tubes existent en acrylique ou en verre.

Il existe 2 types de câbles d'alimentation M12 : tête à 90° et tête droite (00°)



Connecteur droit avec câble de 5m



Connecteur à 90 ° avec câble de 5m

Modèle	LEDY LED 5W	LEDY LED 10W	LEDY LED 15W
Lumen	700Lm	1400Lm	2000Lm
Dimensions	275 mm	507 mm	728 mm

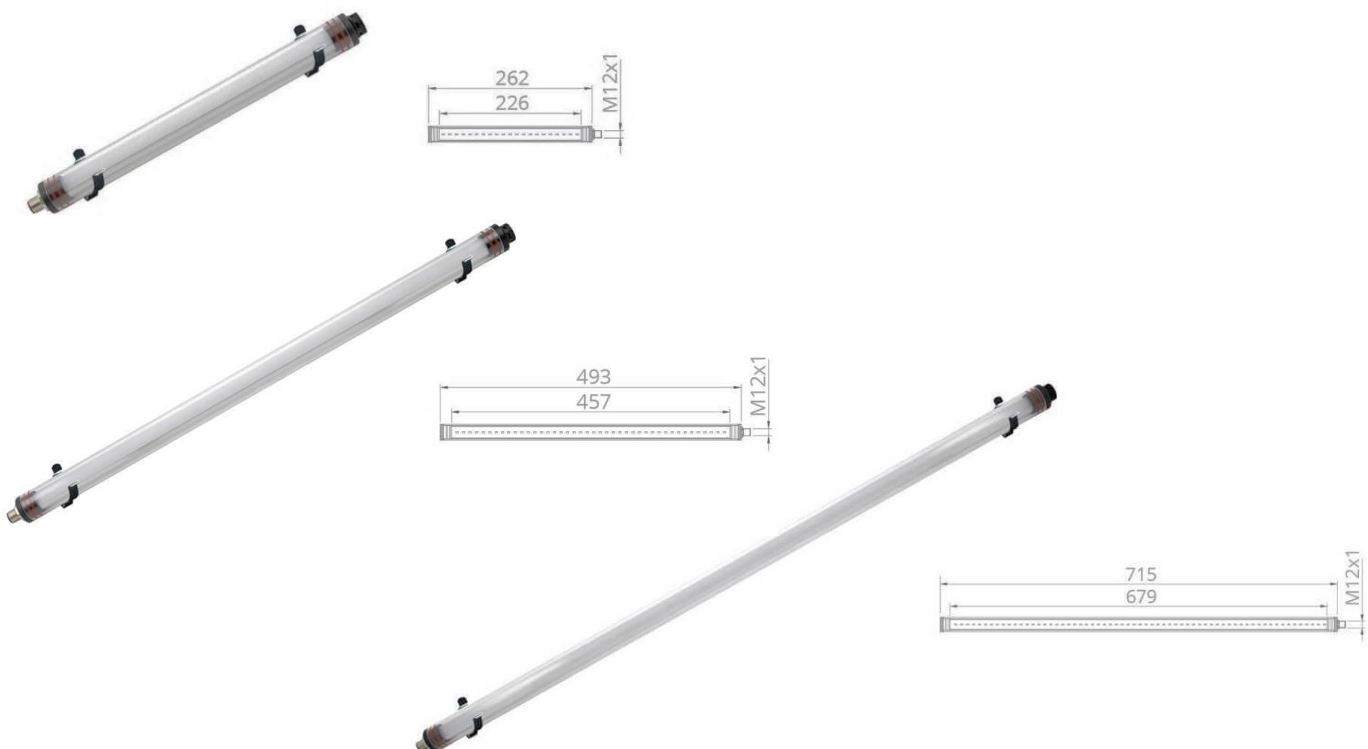
Tension : 24V-AC/DC

Kelvin : 6000°K

Durée de vie (tests constructeur) : 30 000 heures

Faible dégagement de chaleur

Spécialement conçue pour petites machines et pour espaces réduits.



- **WIDE 1 – Barre LED – 20 / 40W – IP67**

Les barres à LED de la série WIDE 1 sont équipées de puissantes LED (20W / 40W). Indice de protection : IP67.

Grâce à la résistance élevée du cadre en aluminium et du verre, ces barres offrent une capacité d'éclairage puissante et uniforme sans vacillement.

Le système spécial de fixation murale permet à ces barres d'éclairer une large surface du poste de travail. Elles peuvent être utilisées dans les sites de production industrielle, les ateliers, les laboratoires, les stations de montage et de contrôle.



Ces barres sont livrées avec un câble d'alimentation relié par un presse-étoupe.

Modèle	WIDE 1 - 20W	WIDE 1 - 40W
Lumen	2490Lm	4980Lm
Dimensions	310 mm	600 mm



Tension : 24V AC/DC **ou** 100-240V-AC

Kelvin : 6000°K

Durée de vie (tests constructeur) : 40 000 heures

- **WIDE FLAT – Barre LED – 14 / 28W – IP67**

Les barres à LED de la série WIDE FLAT sont équipées de puissantes LED (14W / 28W / 56W). Indice de protection : IP69.

Grâce à la résistance élevée du cadre en aluminium et du verre, ces barres offrent une capacité d'éclairage puissante et uniforme sans vacillement.



Modèle	WIDE FLAT 14 W	WIDE FLAT 28 W	WIDE FLAT 56 W
Lumen	1700Lm	3400Lm	6800Lm
Dimensions	350 mm	350 ou 640 mm	640 mm

Tension : 24V DC **ou** 100-240V-AC

Kelvin : 5600°K - 6000°K

Durée de vie (tests constructeur) : 40 000 heures

Câble inclus avec presse-étoupe

- **WIDE SPOT – Barre LED – 20 W**



Les barres à LED de la série WIDE FLAT sont équipées de puissantes LED (20W). Indice de protection : IP67.

Grâce à la résistance élevée du cadre en aluminium et du verre, ces barres offrent une capacité d'éclairage puissante et uniforme sans vacillement.

Watts : 20 W – 2300 Lumen

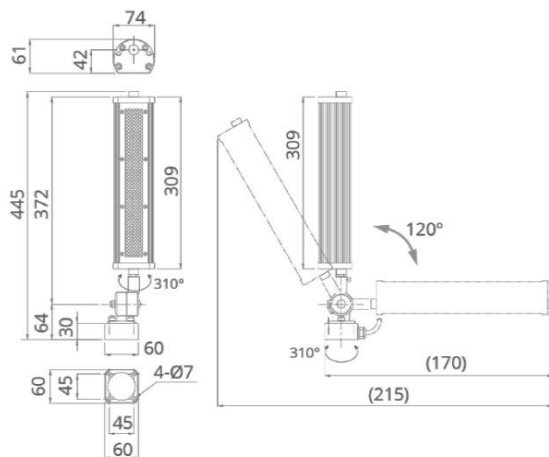
Dimensions barre : 309 mm

Tension : 24V AC/DC

Kelvin : 5600°K - 6000°K

Durée de vie (tests constructeur) : 40 000 heures

Tête : Orientable horizontalement à 310° et verticalement à 120°



- **WIDE T – Barre LED – 28W**

Les barres à LED de la série WIDE T sont équipées de puissantes LED (2x14W). Indice de protection : IP67.

Grâce à la résistance élevée du cadre en aluminium et du verre, ces barres offrent une capacité d'éclairage puissante et uniforme sans vacillement.

Le système spécial de fixation permet à ces barres d'être fixées sur une table ou au mur et d'éclairer une large surface du poste de travail. Elles peuvent être utilisées dans les sites de production industrielle, les ateliers, les laboratoires, les stations de montage et de contrôle.



Watts : 2 x 14 W – 2690 Lumen

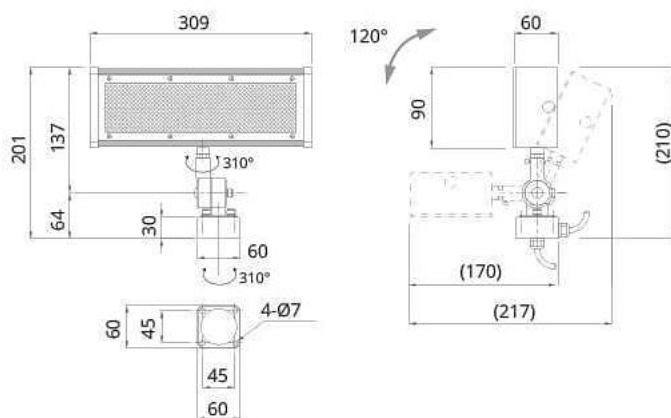
Dimensions barre : 309 mm

Tension : 24V AC/DC

Kelvin : 5600°K - 6000°K

Durée de vie (tests constructeur) : 40 000 heures

Tête : Orientable horizontalement à 310°



BARRIERES IMMATERIELLES

Nous proposons une large gamme de barrières immatérielles pour tous types d'applications. IP 65/67



Barrières immatérielles bras :

Hauteur barrières : 160 mm à 1280 mm

Capacité de détection : diamètre 45 mm

Ecartement des axes optiques : 40 mm

Nombre faisceaux optiques : de 4 à 32 suivant modèle

Distance de fonctionnement : 0,2 m à 15 m

Câble transmetteur : 7 brins ou 11 brins

Câble récepteur : 7 brins ou 11 brins

Barrières immatérielles doigts :

Hauteur barrières : 240 mm à 1280 mm

Capacité de détection : diamètre 14 mm

Ecartement des axes optiques : 10 mm

Nombre faisceaux optiques : de 23 à 127 suivant modèle

Distance de fonctionnement : 0,2 m à 10 m

Câble transmetteur : 5 brins

Câble récepteur : 5 brins ou 11 brins

Barrières immatérielles mains :

Hauteur barrières : 160 mm à 1920 mm

Capacité de détection : diamètre 25 mm

Ecartement des axes optiques : 20 mm

Nombre faisceaux optiques : de 8 à 96 suivant modèle

Distance de fonctionnement : 0,2 m à 15 m

Câble transmetteur : 5 brins

Câble récepteur : 5 brins ou 11 brins

Applications :

- Protection surfacique,
- Restriction d'accès,
- Détection d'objets ou de personnes

Système de synchronisation :

- Optique

- Monoligne ou filaire pour une synchronisation en série

Programmation :

Via pc pour fonction spécifique

Kit disponible :

kit pré câble comprenant coffret (alimentation 240 V ou 400 V sortie sur 1 ou 2 contacts pour cat4, relais, module de sécurité)
Prêt à poser et fourni avec schéma

Fixation barrières :

Fourniture possible de poteaux 80x80 haut 1000mm / 1600 mm / 2000 mm à fixer au sol

IDESA - Le spécialiste de la Mise en conformité

- **Vous souhaitez garantir la sécurité de vos opérateurs dans le cadre d'une démarche qualité ou devez mettre vos machines aux normes suite à un accident ou la visite de l'inspection du travail ?**

IDESA travaille depuis plus de 20 ans exclusivement dans la mise en sécurité de machines selon le décret 93/40.

Fort de notre expérience, nous pouvons proposer des solutions pour la mise en conformité de tous types de machines.

Nos prestations vont de la simple fourniture de carters à la mise en conformité « clé en main » de l'ensemble de votre parc machines et lignes de productions.

Nous intervenons sur toute la France.

- **Comment procéder ?**

Envoyez-nous votre demande à l'adresse : commercial@idesa.fr en indiquant le nombre, le type de machines ainsi que le descriptif de vos besoins :

- ✓ Fourniture du matériel nécessaire et installation par vos soins.
- ✓ Fourniture et installation du matériel pour la mise en conformité intégrale de vos machines standards ou spéciales (possibilité d'accompagnement jusqu'à la levée des non conformités du Bureau de contrôle).

N'hésitez pas à indiquer le maximum d'éléments :

- côtes des machines,
- photos,
- diagnostique du bureau de contrôle,
- contraintes particulières ou utilisations spéciales de votre machines....

Ces éléments nous permettrons d'apporter une solution rapide et correspondante à vos attentes. Dès réception de votre demande, un de nos techniciens spécialisés étudie votre projet et vous propose selon vos besoins, vos délais et votre budget la solution adaptée pour la mise en conformité mécanique, électrique, hydraulique et pneumatique de vos machines.

De grands groupes exigeants en matière de sécurité ont déjà fait confiance à Idesa :
CANDIA, SNCF, GDF SUEZ, AREVA, ELF, MICHELIN, POCLAIN HYDRAULICS, SOLVAY, GAZ DE FRANCE, MAGYAR, RHONEPOULENC, VALRHONA, DANONE, NESTLE...

Vous pouvez nous contacter par téléphone au [04 78 19 91 54](tel:0478199154)