

L'EFFICACITÉ DE L'ASPIRATION



ASPIRATEURS INDUSTRIELS

Haute efficacité de filtration : un filtre étoile hygiénique avec une grande surface garantit une efficacité d'aspiration maximale pendant de longues périodes lors de la collecte de poussières très fines.

Nettoyage du filtre par un décolmatage manuel ergonomique.

Filtration absolue, grille de fond pour bac avec vanne de vidange pour liquides, panier à copeaux et équilibreur de dépression pour la collecte des poussières en sac plastique, sont disponibles **en option**.

Utilisation pratique : équipés d'un châssis robuste, de roues de grand diamètre et d'un bac de collecte sur roulettes.

Bacs de grande capacité (25, 50, 90, 120 ou 175 litres) avec un système de déverrouillage rapide et facile garantissant une vidange aisée.

Compact : très stable et facile à manipuler.

Polyvalent : adapté pour aspirer de la poussière fine, des copeaux, du liquide de coupe/huile et des résidus d'eau.

Design : équilibré et élégant.



Filtre étoile à grande surface



Système de décolmatage ergonomique et efficace

Modèles disponibles :

ATEX (pour utilisation dans des atmosphères explosives ou / et avec des substances explosives)

Certification de filtration L-M-H (pour l'aspiration de poudres toxiques)

GAMME MONOPHASÉE (1-3 KW)



KM1



KMB2 KMB3



KM2 KM3



KC36



KC



KC2

Aspirateurs industriels puissants, silencieux et robustes : équipés d'une, deux ou trois unités d'aspiration insonorisées, auto-refroidies à haute puissance ("by-pass").

Le KM1 et les KM2/KMB2 sont les outils idéaux pour l'aspiration de déchets légers y compris colmatants.

Quant aux KM3/KMB3 leur surpuissance permet un gain de temps lors des nettoyages difficiles.

Recommandés pour aspirer les déchets lourds et adhérents.

Très efficaces dans les industries mécaniques pour l'aspiration de copeaux métalliques et de lubrifiants.

Machines multifonctions : adaptées à des centaines d'applications dans tout type d'industrie.

GAMME AIR COMPRIMÉ

ASPIRATEURS À AIR COMPRIMÉ

Applications :

- Opérations de nettoyage industriel lourd.
- Aspiration séquentielle sur les machines process.

Robuste et puissant : aspirateur pneumatique, sans entretien, approprié lorsqu'une unité électrique ne peut pas être utilisée ou pour des zones explosives.

Modulaire : nettoyage automatique des filtres (cartouches), disponible en option.

Utilisation spécifique : aspiration de calamine et de grenaille.

ASPIRATEURS INDUSTRIELS TRIPHASÉS DE 2,2 À 25 KW



K2 **K4S** **K5S**
K3 **K4P** **K5P**



KB2 **KB4S** **KB5S**
KB3 **KB4P** **KB5P**



K4P/56
K5P/56



KB4P/56
KB5P/56



K7 **K11S** **K13**
K9 **K11P** **K15**



KB5XP **KB7S**
KB7P



K7/78 **K11P/78** **K15/78**
K9/78 **K13/78** **K18/78**



K20S **K25S**
K20P **K25P**

Puissant, silencieux, robuste, efficace : équipé d'une unité d'aspiration triphasée, insonorisée, sans entretien, pour une utilisation continue 24H/24.

Efficacité de filtration : les versions /56 sont fournis avec une surface filtrante augmentée de plus de 50% (3,5 m² au lieu de 1,95 m²).

Modulaire : nettoyage du filtre par décolmatage électrique actionné par bouton-poussoir, système de nettoyage automatique des filtres avec cartouches (air comprimé), disponibles en option.

Utilisation pratique et maintenance : un bac de collecte de poussière de grande capacité avec un système de déverrouillage rapide et facile garantit une vidange aisée.

Haute efficacité de filtration : un filtre étoile hygiénique avec une grande surface garantit une efficacité d'aspiration maximale pendant de longues périodes lors de la collecte de poussières très fines.

Nettoyage du filtre par un décolmatage manuel ergonomique.

Utilisation pratique : équipés d'un châssis robuste, de roues de grand diamètre et d'un bac de collecte sur roulettes.

Bacs de grande capacité (50, 90 ou 175 litres) avec système de déverrouillage rapide garantissant une vidange aisée.

Compact : très stable et facile à manipuler.

Polyvalent : adapté pour aspirer de la poussière fine, des copeaux, du liquide de coupe/huile et des résidus d'eau.

Design : équilibré et élégant.

Des solutions efficaces pour les besoins d'aspiration en industrie lourde.

Modèles disponibles :

ATEX (pour utilisation dans des atmosphères explosives ou / et avec des substances explosives)

Certification de filtration L-M-H (pour l'aspiration de poudres toxiques)



Ingénieux mécanisme de déverrouillage du bac



Équilibreur de vide pour ensachage direct en sac plastique (en option)

GAMME KOIL



KMB3.069



KOIL230



KMB3.070



KOIL330 KOIL340
KOIL355



Cartouches filtrantes
en polyester hydrofuge
montées sur KMB3.069
et KMB3.070



KOIL440T KOIL455T
KOIL611T

ASPIRATEUR-VIDANGEUR-REFOULEUR INDUSTRIELS POUR L'ÉLIMINATION DE LUBRIFIANT, D'HUILE ET DE COPEAUX

Applications :

- Aspiration des liquides, de lubrifiant, d'huile et des copeaux.
- Séparation des copeaux du liquide.
- Refoulement des liquides filtrés pour réutilisation, élimination, transfert ou entreposage.

Caractéristiques principales :

- 3 kW monophasé.
- De 3 à 11 kW pour les aspirateurs triphasés pour une utilisation intensive.
- Pompe de refoulement intégrée de haute fiabilité.
- Filtre de sécurité en amont.
- Arrêt automatique.
- Roues en polyuréthane résistantes à l'huile avec roulements et freins.
- Panier porte-accessoires.

Pratique : retrait facile du panier à copeaux grâce à sa hauteur appropriée. Possibilité de refouler les liquides filtrés pendant l'aspiration.

Compact : avec une très bonne maniabilité

Nettoyable : la trappe de visite de grande taille située au bas du réservoir permet un accès facile pour son opération de nettoyage.

GAMME SILVER - DE 0,4 À 5,5 KW

Principales applications :

- Blister, presse à comprimés et machines de remplissage de gellules.
- Machines d'emballage.
- Technologie laser et électronique.

Silencieux, robuste, efficace : équipé d'une unité d'aspiration triphasée, insonorisée, sans entretien, pour un travail en continu 24H/24.

Haute efficacité de filtration : les filtres hygiéniques à grande surface assurent une efficacité maximale pendant de longues périodes lors de l'aspiration de poussières très fines.

Nettoyage du filtre par un décolmatage manuel ergonomique pour un entretien facile et efficace.

Modulaire : configurable selon les exigences spécifiques des applications à réaliser.

Utilisation pratique et maintenance : le système de déverrouillage rapide et aisé du bac de collecte garantit une vidange facile.

Très compact et stable.

Polyvalent : adapté pour aspirer tout type de poussière.

Des solutions efficaces : pour les applications de dépoussiérage des process.

Options :

- Finition en acier inoxydable AISI 304 ou 316L
- Filtre absolu en amont ou en aval (HEPA)
- Nettoyage automatique des filtres électriques et / ou pneumatiques
- Systèmes de surveillance de colmatage des filtres primaires ou absolus
- Équilibreur de vide pour ensachage direct en sac plastique (en option)
- Dispositif électrique pour la télécommande marche / arrêt
- Dispositif de collecte de sortie d'échappement pour le raccordement au système de ventilation générale du bâtiment
- Capteur de niveau de bac
- Monophasé
- Bras avec cloche d'aspiration

Modèles disponibles :

ATEX (pour utilisation dans des atmosphères explosives ou / et avec des substances explosives)

Certification de filtration L-M-H (pour l'aspiration de poudres toxiques)



KH0528
KH1036



KV0528
KV1036



KR1046
KR1646
KR1656
KR2256
KR3056
KR4056
KR5056



KH1028
KH1636
KH2236
KH3046
KH3046P



KV1028
KV1636
KV2246
KV3046
KV3046P



KR1646
KR2256
KR4056
KR5056

ACCESSOIRES (Diamètres : 40, 50, 70 et 100 mm)

Réductions et raccords pour flexible



Manchons et flexibles



Manicles et rallonges



Capteurs mobiles et fixes



Capteurs coniques et plats en PVC et silicone



Lances plates en acier zingué et INOX



Lances plates et capteurs à bec en PVC et silicone



Brosses



Autres connecteurs, raccords et réductions



Capteurs racleurs et lances en aluminium



Préséparateurs

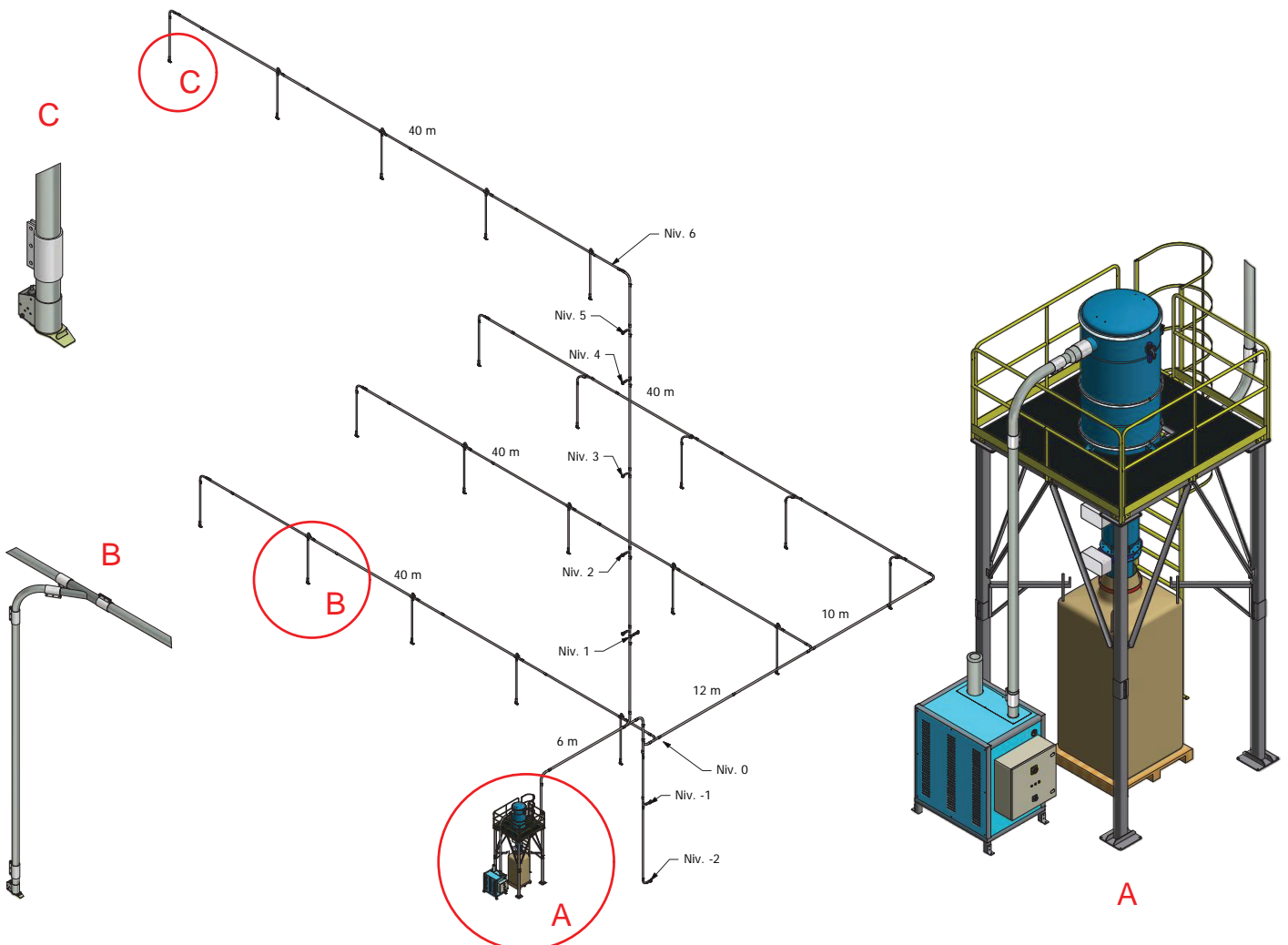


Préséparateurs en acier INOX



Plus de détails sur notre site www.kevac.fr

ASPIRATION CENTRALISÉE



Depuis sa création en 2007, Kevac se présente comme un challenger fiable en tant que concepteur et fabricant de systèmes d'aspiration adaptés aux exigences de nettoyage et de production de l'industrie. La gamme comprend de nombreux modèles avec des puissances de 0,4 kW à 25 kW, construits en différentes versions incluant les exécutions ATEX et classes de filtration L-M-H, ainsi qu'une exhaustive gamme d'accessoires afin de satisfaire les besoins du marché.

Nos connaissances et notre expérience nous permettent d'offrir des solutions personnalisées, étudiées et développées en fonction des besoins spécifiques des utilisateurs, ainsi que de fournir des réseaux centralisés d'aspiration et des convoyeurs pneumatiques.

Certification ATEX gaz et/ou poussière auprès de l'organisme agréé INERIS.

CERTIFICATIONS



FOCUS:

- Fiabilité
- Robustesse
- Sécurité
- Hygiène
- Faible niveau sonore
- Encombrement réduit
- Optimisation des performances
- Ergonomie
- Praticité
- Design

NOTRE VISION

Être reconnu mondialement en tant que fabricant de systèmes d'aspiration industriels innovants offrant une qualité et un service premium.

NOS ATOUTS :

- Innovation
- Savoir-faire
- Expérience
- Personnalisation
- Flexibilité
- Réactivité