



*CONDI
OUEST*

DOCUMENTATION GENERALE

Conception et réalisation d'emballages techniques

MEMBRE DE LA COSMETIC VALLEY
FRANCE



Présentation

Créée en 1994, CONDI-OUEST est le spécialiste de la conception et de la réalisation de tous types de calages et d'emballages techniques sur mesure ou standard.

Notre présence nationale, nous permet de vous apporter au plus près de vous et de vos clients notre réactivité et notre expérience dans les domaines du packaging.

La maîtrise de nos métiers dans le domaine des mousses techniques, du carton et du bois, a permis à CONDI-OUEST de devenir un acteur majeur certifié auprès des plus grands groupes industriels

Membre de la Cosmétique Valley et de la Glass Vallée, nous développons chaque jour notre savoir faire dans les domaines du luxe, de la cosmétique et de la PLV.

Engagé dans une politique de développement durable et soucieux de l'environnement, CONDI-OUEST pense et réalise ses emballages avec cet objectif de qualité

Nos bureaux d'études et nos équipes commerciales sont à votre disposition pour vous apporter leur expertise et leur soutien à toutes vos demandes de solution d'emballage

**Un emballage innovant,
un emballage différent,
un emballage intelligent !!!**



Nos métiers

- Les Mousses Polyéthylène
- Les Mousses Polyéthylène Réticulée
- Les Mousses Polyuréthane
- Les Caisses Wrap
- Les Caisses Bois
- Les Profilés
- Les Valises



COSMETIC VALLEY
FRANCE

Nos secteurs d'activités

- Automobile



- Transport et Logistique



- Aéronautique



- Bâtiment



- Electronique



- Industrie



- Distribution



- Cartonnier



- Médical



- Luxe



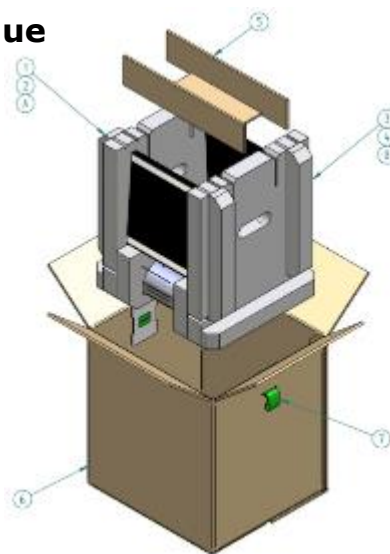
- Cosmétique



- PLV



- Vins et Spiritueux



Adresse: 19 ter rue aux Honfroy, CS 10016
27120 Ménilles
Mail: emballages@condi-ouest.com

Téléphone: 02 32 37 30 88
Site Web: www.condi-ouest.com

Les Mousses Polyéthylène (PE)

Caractéristiques techniques

Forme initiale: Plaque
Dimension plaque: 2000 x 1200
Epaisseur: 10 à 100 mm
Densité: de 25Kg/m³ à 65kg/m³
Couleurs: blanc, noir, rose (Antistatique)
Champs d'application: calage, amortissement



Extrudées à partir de granules de PE expansé avec un gaz isobutane (sans CFC : chlorofluorocarbures), les mousses de polyéthylènes sont **rigides et 100% recyclables**.

Leurs cellules fermées les rendent étanches, elles n'absorberont donc pas les liquides. Cette caractéristique leur permet également de très bien résister aux produits dérivés des hydrocarbures, graisses, solvants et à l'eau de mer.

Les mousses de polyéthylène, ou encore PE, se transforment via différents procédés de fabrication tels que: le jet d'eau, la scie, la presse, l'adhésivage...

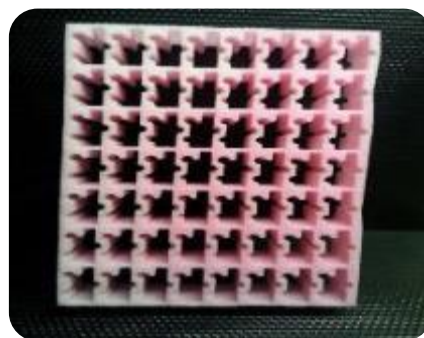
Elles conviennent parfaitement pour caler, protéger et amortir les chutes, les vibrations ou les chocs pour les produits lourds, fragiles et/ou encombrants (pièces métalliques, électroniques, ordinateurs, caisses enregistreuses, disques durs etc....)

Elles agissent donc comme de véritables amortisseurs grâce à l'air contenu dans leurs cellules, qui se comprime sous une contrainte. Très prisées par l'industrie (automobile, aéronautique...), les PE ne conviennent pas ou peu pour des présentations...



Type d'utilisation: Le PE peuvent se présenter sous la forme de produits dits « standards »: plaques, plots, cales, et également sous la forme de frames pour un emballage spécifique.

PE: quelques réalisations



Les Mousses Polyéthylène Réticulées (PER)

Caractéristiques techniques

Forme initiale: Plaque
Dimension plaque: 2000 x 1200
Epaisseur: 10 à 100 mm
Densité: de 25Kg/m³ à 65kg/m³
Couleurs: blanc, noir, autres couleurs
Champs d'application: calage, présentation...



Les mousses POLYÉTHYLÈNE RÉTICULÉES (PER ou PTZ) sont des mousses à cellules très fines et régulières, fermées et étanches.


Utilisées pour les emballages et les calages de présentation, elles permettent une mise en valeur esthétique du produit.

Les densités fréquemment utilisées sont les 29, 33 et 45KG/m³ et se déclinent dans de nombreux coloris. Les mousses réticulées peuvent également être complexées avec de multiples revêtements (suédine, PVC, polypro...).

Tout comme les mousses de polyéthylène classiques, les PER peuvent être adhésivés et découpés parfaitement au jet d'eau, fraisés ou estampés.

La qualité des mousses réticulées permet de garantir un maintien et un serrage optimal pour tous les produits, qu'ils soient légers ou lourds, fragiles, luxueux ou techniques.

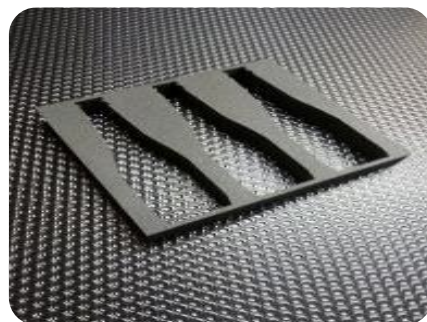
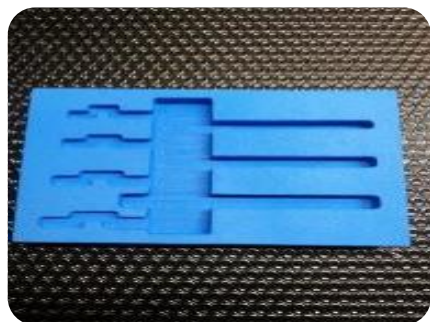
Ces mousses existent aussi avec des propriétés conductrices pour l'électronique.



Applications possibles: Luxe, Cosmétique, Événementiel, jeux et jouets, parfumerie, vin et spiritueux, joaillerie, bijoux, cristallerie, verrerie, industrie, aéronautique, automobile, médical, optique, arts de la table...

Type d'utilisation: Caisses, Valises et coffrets, Calage de produits lourds, Emballage de prestige ou technique, Protection et sécurité, 5S...

PER: quelques réalisations



Les Mousses Polyuréthane (PU)

Caractéristiques techniques

Forme initiale: Bloc

Présentation: plaque, format. Plat ou alvéolé

Épaisseur: Découpe sur mesure

Densité: de 17Kg/m³ à 50kg/m³

Couleurs: blanc, anthracite, rose, gris clair

Champs d'application: calage, présentation...



Les mousses de polyuréthane, également appelée PU, sont des mousses à cellules ouvertes qui conviennent pour caler ou présenter des objets légers ou très fragiles. Leur procédé de fabrication diffère des mousses de polyéthylène car les PU sont des mousses expansées.

Elles se présentent sous la forme de bloc dans lequel peuvent être découpé tous types de formats. Il existe plusieurs densités et coloris mais sont généralement utilisées les 16, 25, 35 et 50 KG/m³ en blanc, gris, noir et rose pour la qualité antistatique dédiée à la protection électronique. (existe également en mousse conductrice)

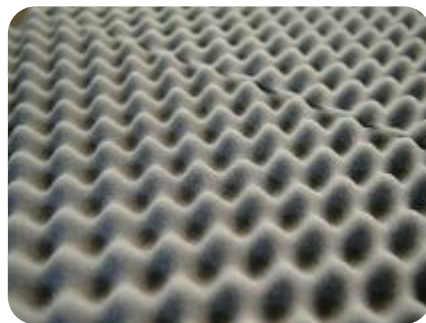
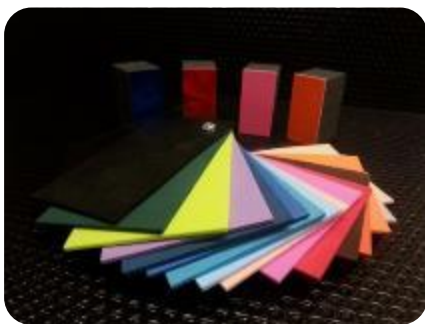
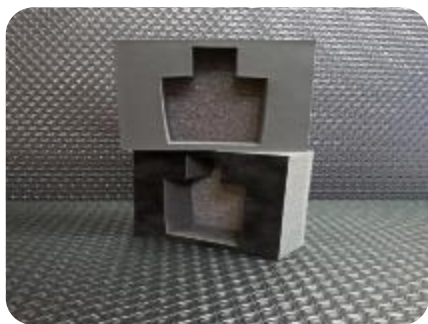
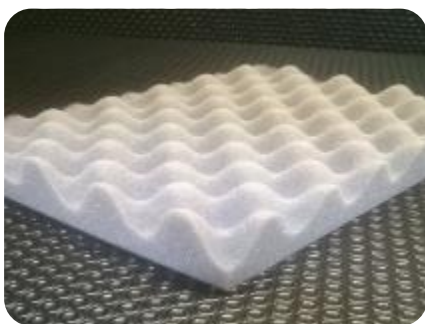
Les mousses PU peuvent être plates ou alvéolées. Elles se présentent sous forme de plaques, de formats, de découpes ou de calages sur mesure. Elles peuvent également être complexées avec tous types de revêtement (Suédine, Tissu PVC, Soft touch, Cuir, Papier, Carton...)

Applications possibles: Luxe, Cosmétique, PLV, Parfumerie, Vin et spiritueux, Joaillerie, Bijoux, Cristallerie, Verrerie, Événementiel, Arts de la table, mais également dans tous les secteurs de l'industrie.

Type d'utilisation: Caisses, Valises et coffrets de présentation, Calage, Isolation, Amortissement, Insonorisation, Filtration, Emballage de prestige



PU: quelques réalisations



Les Caisses Wrap

Caractéristiques techniques

Norme: NIMP 15

Dimensions: Réalisation sur mesure

Accessoires: Grenouillères, poignées, logo

Qualité carton: double ou triple cannelures

Champs d'application: Transport, coffrets, caisses navette



Les **caisses Wrap**, également appelées **wrap-around**, sont des caisses de transport renforcées fabriquées à base de carton double ou triple cannelure et de renforts en contreplaqué ou en tasseaux de bois.

Plus légère que la caisse bois et très résistante, la caisse wrap est couramment utilisée comme solution pour le transport de matériel lourd. Les caisses wrap sont aménageables avec un calage interne en mousse PE, PER ou PU. Il est également possible d'y ajouter des accessoires: palette, grenouillère, poignées, chevrons, logo (impressions pochoir, adhésivé...)

Les études et la fabrication de nos caisses wrap sont réalisées **sur mesure**. Intégralement développées par nos services, les caisses wrap sont fabriquées à l'unité, en petite et grande série.

Nos caisses répondent aux exigences de la **Norme Internationale pour les Mesures Phytosanitaires n°15 (NIMP15)**.

Applications possibles: Tous les secteurs de l'industrie (automobile, aéronautique, électronique...) et de plus en plus dans le secteur du luxe

Type d'utilisation: Caisses transport, caisses navette, coffret présentation de luxe (vin et spiritueux, cosmétiques...)



Caisses Wrap : quelques réalisations



Les Caisses Bois

Caractéristiques techniques

Norme: NIMP 15

Dimensions: Réalisation sur mesure

Accessoires: Grenouillères, poignées, logo

Qualité bois: CP9 ou CP15

Champs d'application: Transport, coffrets, caisses navette



Fabriquée à partir de bois CP9 ou CP15, nos **Caisses Bois** sont très résistantes et couramment utilisée comme solution pour le transport de matériel lourd.

Tout comme les caisses wrap, les caisses bois sont aménageables avec un calage interne en mousse PE, PER ou PU. Il est également possible d'y ajouter des accessoires: palette, grenouillère, poignées, chevrons, logo (impressions pochoir, adhésivé...)

Les études et la fabrication de nos caisses bois sont réalisées **sur mesure**. Intégralement développées par nos services, les caisses bois sont fabriquées à l'unité, en petite et grande série.

Ces caisses répondent également aux exigences de la **Norme Internationale pour les Mesures Phytosanitaires n°15 (NIMP15)**.

Nous disposons également de caisses bois standard pliantes, livrées à plat.

Applications possibles: Tous les secteurs de l'industrie (automobile, aéronautique, électronique...) mais également dans le secteur du luxe

Type d'utilisation: Caisses transport, caisses navette, coffret présentation de luxe (vin et spiritueux, cosmétiques...)

Adresse: 19 ter rue aux Honfroy. CS 10016
27120 Ménéville
Mail: emballages@condi-ouest.com

Téléphone: 02 32 37 30 88
Site Web: www.condi-ouest.com



Caisses Bois: quelques réalisations



Les profilés

Caractéristiques techniques

Références proposées: U, O, WS, L, Plots,
Cut Corner

Champs d'application: protection, calage



Fabriquée à base de mousse polyéthylène, les profilés se présentent sous différentes formes.

Les profilés sont utilisés pour le calage et la protection d'objets fragiles lors du transport. Les références les plus couramment utilisées sont les profilés U, O, les cut corner et les plots.

La large gamme de profils permet de protéger une multitude de produits sans distinction de forme.

Découpés, soudés, complexés ou adhésivés ils répondront à toutes vos attentes de protection de surface, d'angles ou de bords fragiles.

CONDI OUEST propose également une gamme complète (standard ou sur-mesure) de profilés pour la sécurité, la signalisation de vos locaux et la protection du personnel.

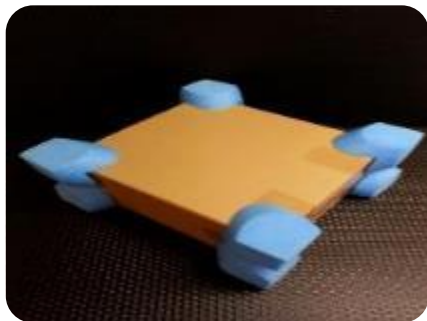


Applications possibles: Tous les secteurs de l'industrie (automobile, aéronautique, électronique...)
Bâtiment, menuiserie, miroiterie, fenêtres, portails ...
Protection, signalisation, normes CHSCT

Adresse: 19 ter rue aux Honfroy. CS 10016
27120 Ménilles
Mail: emballages@condi-ouest.com

Téléphone: 02 32 37 30 88
Site Web: www.condi-ouest.com

Les profilés: exemples d'applications



Les valises

Caractéristiques techniques

Types de valises: plastique, polypro, container, aluminium...

Gamme: étendue et non limitative

Champs d'application: protection, présentation, caisses navettes



Condi Ouest aménage tous types de valises et de contenant.

Nous étudions tous types de projets, qu'il s'agissent d'aménagement seul ou de la solution complète, valise + mousse.

Nous travaillons avec différents partenaires pour la fourniture de valise, ce qui nous permet de proposer une gamme large et non limitative. Notre gamme se compose de valises en plastique et en aluminium et également de containers techniques, dans le cadre d'une utilisation en conditions extrêmes.

Adaptés aussi bien pour un besoin de présentation que pour du transport, nous proposons différentes tailles et différentes couleurs pour une personnalisation complète.



Applications possibles: Tous les secteurs d'activité

Type d'utilisation: valise de présentation de produit, valise de commerciaux, valise de transport, valise de maintenance

Les valises: quelques réalisations



Un bureau d'étude intégré

Etape 1

- Réception de vos pièces et/ou de votre cahier des charges
- Validation du cahier des charges

Etape 2

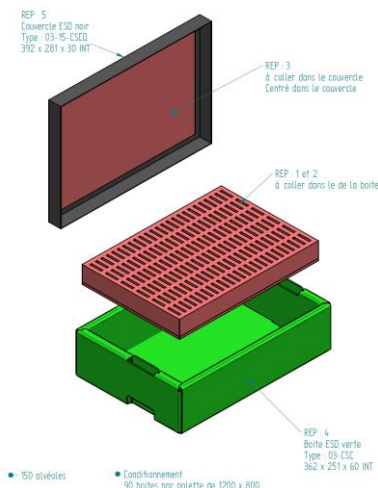
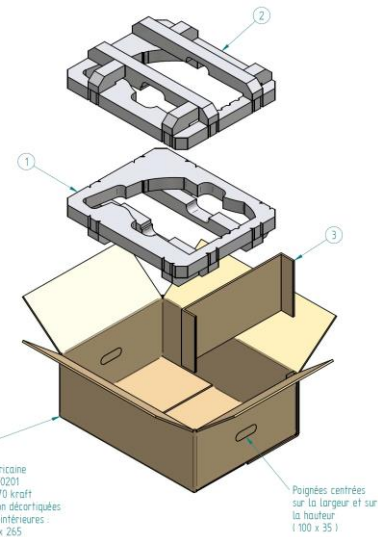
- Réalisation de l'étude technique

Etape 3

- Présentation de la solution avec plans CAO
- Chiffrage de la solution proposée

Etape 4

- Validation du concept d'emballage avec la possibilité de réalisation d'un prototype



Une société Eco-responsible



Impliqué depuis de nombreuses années, CONDI OUEST est autonome pour le recyclage des déchets de mousse.

Au cœur de la filière environnementale pour le retraitement des déchets polyéthylène, CONDI OUEST recycle en interne une partie de sa production, mais propose aussi ce service à ses principaux partenaires.

Engagé dans une politique de développement durable et soucieux de l'écologie, CONDI OUEST met l'accent au quotidien sur le respect de l'environnement.



CONDI OUEST
une société
ECO-
RESPONSABLE !



Notre équipe commerciale France



Adresse: 19 ter rue aux Honfroy. CS 10016
27120 Ménéville
Mail: emballages@condi-ouest.com

Téléphone: 02 32 37 30 88
Site Web: www.condi-ouest.com