

COSSES TUBULAIRES CUIVRE POUR CÂBLE SIAFGLSIM[®] DE CHEZ CAE GROUPE



WWW.MECATRACTION.COM



SICAME GROUP



MECATRACTION a qualifié en collaboration avec CAE GROUPE une gamme de cosses tubulaires cuivre spécifiquement adaptée aux exigences de l'ensemble des câbles SIAFGLSIM®.

Cette gamme se décline en 2 versions de revêtement en fonction de la température admissible par le câble selon les configurations de raccordement.

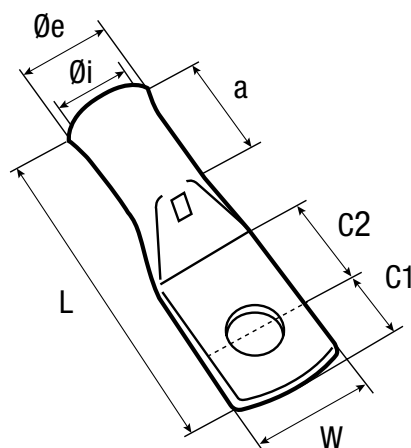
Les références proposées sont en CUIVRE ÉTAMÉ : pour des températures d'utilisation en continu jusqu'à 110°C.

Pour une version en CUIVRE NICKELÉ, répondant à des températures d'utilisation supérieures à 110°C en continu, ajouter NI à la référence : ex 95-10CTNI.

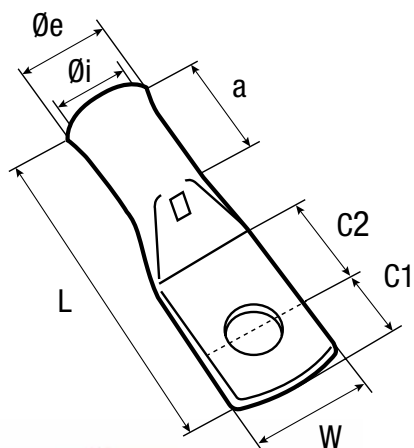


Caractéristiques

- Matière : Cuivre étamé.
- Entrée tulipée.

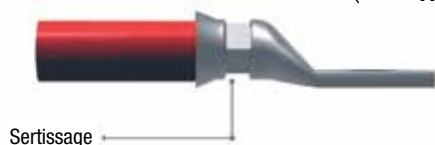


Section câble mm ²	Code article	Référence	Cond.	Borne Ø mm ²	W	Ø i	Ø e	C1	C2	a	L
10	7406326	10-6CT	100	6	11	4,3	6,8	6,2	6,6	13,7	32,2
	7406336	10-8CT	100	8	14	4,3	6,8	8,2	10,6	13,7	36,7
	7406346	10-10CT	100	10	14	4,3	6,8	8,2	10,6	13,7	36,7
16	7406396	16-6CT	100	6	12	5,3	8	6	7	14,7	34
	7406406	16-8CT	100	8	16	5,3	8	8	11	14,7	39
	7406416	16-10CT	100	10	16	5,3	8	8	11	14,7	39
	7406426	16-12CT	100	12	17	5,3	8	9,2	13,4	12,5	40,7

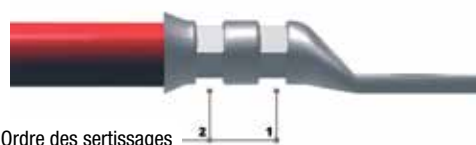


Caractéristiques

- Matière : Cuivre étamé.
- Entrée tulipée.



Sertissage



Ordre des sertissages

Section câble mm ²	Code article	Référence	Cond.	Borne Ø mm ²	W	Ø i	Ø e	C1	C2	a	L
25	7406466	25-6CT	50	6	13	6,6	9,5	7	9	14,6	37,6
	7406476	25-8CT	50	8	16	6,6	9,5	9	11	14,6	41,6
	7406486	25-10CT	50	10	16	6,6	9,5	9	11	14,6	41,6
	7406496	25-12CT	50	12	17,5	6,6	9,5	9	11	14,6	41,6
35	7406536	35-6CT	50	6	15	7,9	11	9	10	16,5	43,5
	7406546	35-8CT	50	8	17	7,9	11	9	10	16,5	43,5
	7406556	35-10CT	50	10	17	7,9	11	9	10	16,5	43,5
	7406566	35-12CT	50	12	18,5	7,9	11	9	10	16,5	43,5
50	7406606	50-6CT	50	6	18	9,2	12,5	7	9	18,5	43,5
	7406616	50-8CT	50	8	18	9,2	12,5	10	14	18,5	51
	7406626	50-10CT	50	10	18	9,2	12,5	10	14	18,5	51
	7406636	50-12CT	50	12	19	9,2	12,5	10	14	18,5	51
70	7406676	70-8CT	50	8	21	11	15	10	14	20	55,5
	7406686	70-10CT	50	10	21	11	15	10	14	20	55,5
	7406696	70-12CT	50	12	21	11	15	10	14	20	55,5
95	7406756	95-8CT	25	8	24	13,1	17	13,5	15,5	27,5	67,5
	7406766	95-10CT	25	10	24	13,1	17	13,5	15,5	27,5	67,5
	7406776	95-12CT	25	12	24	13,1	17	13,5	15,5	27,5	67,5
	7406786	95-14CT	25	14	24	13,1	17	13,5	15,5	27,5	67,5
	7406796	95-16CT	25	16	24	13,1	17	13,5	15,5	27,5	67,5
120	7406846	120-10CT	25	10	28	14,5	19	13	17	32,5	75,5
	7406856	120-12CT	25	12	28	14,5	19	13	17	32,5	75,5
	7406866	120-14CT	25	14	28	14,5	19	13	17	32,5	75,5
	7406876	120-16CT	25	16	28	14,5	19	13	17	32,5	75,5
150	7406946	150-12CT	10	12	30	16,2	21	15	15	31,5	74,5
	7406956	150-14CT	10	14	30	16,2	21	17	17	31,5	78,5
	7406966	150-16CT	10	16	30	16,2	21	17	17	31,5	78,5
185	7407016	185-12CT	10	12	33	18	23	15	15	35,5	81,5
	7407026	185-14CT	10	14	33	18	23	17	17	35,5	85,5
	7407036	185-16CT	10	16	33	18	23	17	17	35,5	85,5
240	7407096	240-12CT	10	12	37	20,6	26	17	17	39,5	89,5
	7407106	240-14CT	10	14	37	20,6	26	19	19	39,5	93,5
	7407116	240-16CT	10	16	37	20,6	26	19	19	39,5	93,5

Autres bornages sur demande.



OUTILLAGE

SERTISSAGE COSSES CUIVRE JUSQU'À 240 mm²



PRESSE ÉLECTRO HYDRAULIQUE AUTONOME 60 KN

Caractéristiques

- Force développée : 60 kN.
- Course : 17 mm.
- Temps de cycle en sertissage : 5 à 8 s selon la section.
- Dimensions : 350 x 315 x 72 mm.
- Masse : 4,5 kg (batterie incluse).



Nouvelles fonctionnalités :

- Pilotage électronique du cycle.
- Programmation du retour au choix de l'utilisateur, automatique ou manuel.
- Course de retour automatique pilotable.
- Arrêt auto en fin de cycle.
- Double vitesse pilotée, gain d'énergie entre 20 et 40%.
- Signal sonore de retour.
- Nouveau logiciel PC de diagnostic et d'analyses de données.

Référence : ESDC60

L'OUTIL PUISSANCE 2



CLM1890HC



BL1850B



CMESDC60

KIT PRESSE ÉLECTRO-HYDRAULIQUE ESDC60

Composition du kit

- Outil de sertissage Réf. : ESDC60.
- 2 batteries 18 V / 5 Ah Réf. : BL1850B.
- Chargeur 220 V Réf. : CLM1890HC.
- Coffret métallique Réf. : CMESDC60.

Référence : ESDC60K1BLCM - Code : 7519426

Chargeur rapide

Chargeur à affichage qui identifie l'état de la batterie et les conditions de charge.

- Temps de charge : 36 min.
- Masse : 0,85 kg.
- Tension : 220 V AC.
- Prise : Standard EU (autres sur demande).

Référence : CLM1890HC - Code : 7519430

Batterie

- Technologie Li-Ion sans effet mémoire.
- Tension : 18 V.
- Capacité : 5,0 Ah.
- Masse : 0,64 kg.

Référence : BL1850B - Code : 7519578

Malette métallique

- Idéale pour transport et stockage.

Référence : CMESDC60 - Code : 7519432

Matrices	Section cosses mm ²	Code article	Réf Matrices	Nombre de sertissages
	10	7511280	C6HCU10	1
	16	7511283	C6HCU16	1
	25	7511286	C6HCU25	1
	35	7511287	C6HCU35	1
	50	7511288	C6HCU50	2
	70	7511290	C6HCU70	2
	95	7511291	C6HCU95	2
	120	7511281	C6HCU120	2
	150	7511282	C6HCU150	2
	185	7511284	C6HCU185	2
	240	7511285	C6HCU240	2



OUTILLAGE

SERTISSAGE COSSES CUIVRE JUSQU'À 240 mm²



PRESSE ÉLECTRO HYDRAULIQUE AUTONOME 120 KN

Caractéristiques

- Force développée : 120 kN.
- Course : 27 mm.
- Temps de cycle en sertissage : 5 à 8 s selon la section.
- Dimensions : 400 x 310 x 72 mm.
- Masse : 5,9 kg (batterie inclus).



Nouvelles fonctionnalités :

- Pilotage électronique du cycle.
- Programmation du retour au choix de l'utilisateur, automatique ou manuel.
- Course de retour automatique pilotable.
- Arrêt auto en fin de cycle.
- Double vitesse pilotée, gain d'énergie entre 20 et 40%.
- Signal sonore de retour.
- Nouveau logiciel PC de diagnostic et d'analyses de données.

Référence : ESU137

L'OUTIL PUISSANCE 2



CLM1890HC



BL1850B



CMES120KN

KIT PRESSE ÉLECTRO-HYDRAULIQUE ESU137

Composition du kit

- Outil de sertissage Réf. : ESU137.
- 2 batteries 18 V / 5 Ah Réf. : BL1850B.
- Chargeur 220 V Réf. : CLM1890HC.
- Coffret métallique Réf. : CMES120KN.

Référence : ESU137K1BLCM - Code : 7519428

Chargeur rapide

Chargeur à affichage qui identifie l'état de la batterie et les conditions de charge.

- Temps de charge : 36 min.
- Masse : 0,85 kg.
- Tension : 220 V AC.
- Prise : Standard EU (autres sur demande).

Référence : CLM1890HC - Code : 7519430

Batterie

- Technologie Li-Ion sans effet mémoire.
- Tension : 18 V.
- Capacité : 5,0 Ah.
- Masse : 0,64 kg.

Référence : BL1850B - Code : 7519578

Malette métallique

- Idéale pour transport et stockage.

Référence : CMES120KN - Code : 7519072

Matrices	Section cosses mm ²	Code article	Réf Matrices	Adaptateur	Nombre de sertissages
	10	7517054	C12HCU10	U137C12 Code 7511998	1
	16	7517056	C12HCU16		1
	25	7517057	C12HCU25		1
	35	7517058	C12HCU35		1
	50	7517060	C12HCU50		1
	70	7517070	C12HCU70		1
	95	7517080	C12HCU95		1
	120	7517082	C12HCU120		1
	150	7517085	C12HCU150		1
	185	7517086	C12HCU185		1
240	7517087	C12HCU240	1		



COUPE-CÂBLES ÉLECTRO-MÉCANIQUE AUTONOME

Les coupe-câbles série ESK5 sont conçus pour la coupe de tout type de câble électrique non armé. Leur conception électro-mécanique offre ergonomie, légèreté et efficacité de coupe tout en ayant un poids et un encombrement contenus. La simplicité de sa conception allie robustesse et facilité d'entretien.

La fonction retour automatique simplifie les coupes répétitives tout en préservant l'autonomie.

Caractéristiques

- Électro-mécanique.
- Capacité jusqu'à un diamètre de 55 mm.
- Batterie Li-Ion 18 V / 5.0 Ah.
- Batterie compatible avec le reste de la gamme.
- Double gâchette avec verrou de sécurité.
- Retour automatique réglable.
- Ouverture rapide de la tête.
- Éclairage LED de la zone de coupe.
- Capacité de coupe jusqu'à 630 mm².
- Masse : 3,35 kg (batterie incluse)

Composition du kit

- Coupe-câble Réf. : ESK55.
- 2 Batteries Réf. : BL1850B - Code : 7519578.
- 1 Chargeur Réf. : CLM1890HC - Code : 7519430.
- Coffret Plastique Réf. : CPESK5X - Code : 7519730.

Référence : ESK55K1BLCP - Code 7519736



LES SERVICES DU GROUPE SICAME



SERVICE SAV ITINERANT

Le service SAV itinérant du Groupe Sicame dispose d'une équipe de techniciens et d'une flotte de véhicules sur toute la France.

OBJECTIFS

- contrôler et assurer sur votre site la maintenance des outils et matrices de mise en œuvre
- prévenir et garantir une meilleure longévité des outils et sécuriser la qualité des sertissages
- pas d'immobilisation des outils
- rédaction des certificats de conformités après prestation

Contactez-nous et prenez rendez-vous :

- sav@sicamefrance.com
- **0 801 802 119** Service & appel gratuits

SERVICE FORMATIONS



Centre de formation enregistré sous le n° : 74.19.00728.19

Le centre de formation du Groupe Sicame vous propose des formations adaptées à vos besoins :

- techniques de sertissage des produits pré-isolés ; des cosses cuivre et alu-cuivre
- techniques de mise en œuvre selon les produits et les différents outillages utilisés

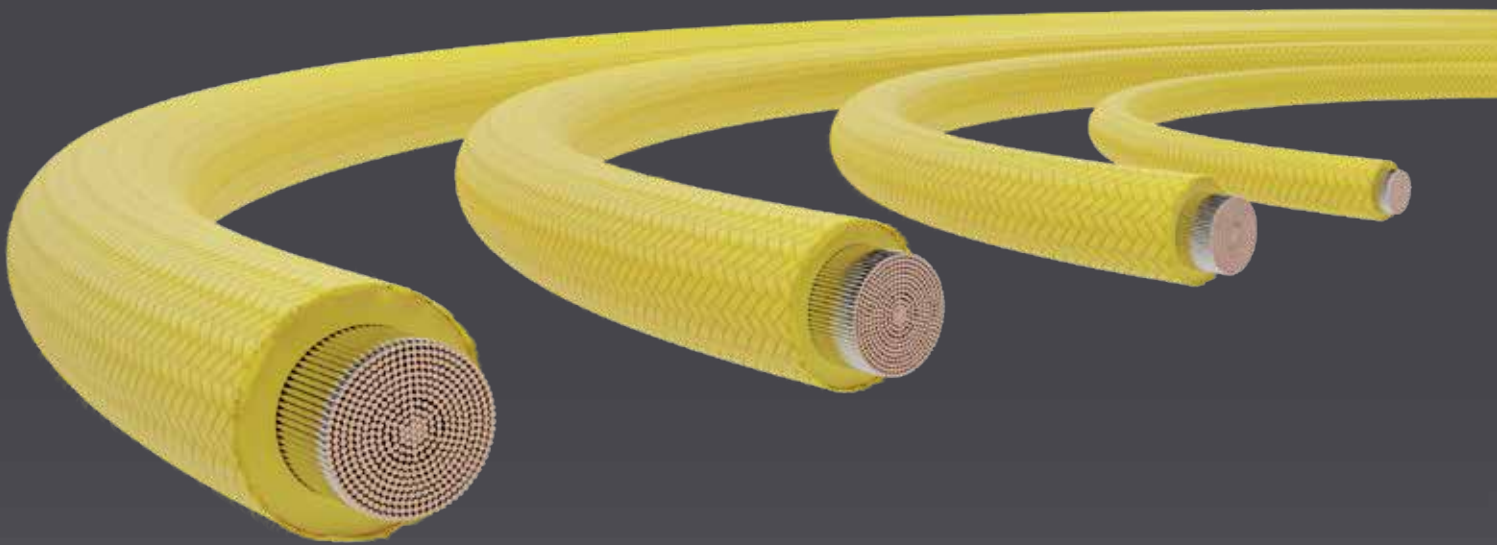
OBJECTIFS : connaître l'importance des opérations de mise en œuvre, choisir les outillages associés aux produits et savoir évaluer la conformité des sertissages réalisés.

Formations habilitations électriques BT et HTA sur demandes.

Retrouvez notre catalogue formations sur notre site : www.sicame-academy.com

Contact au : 05 55 73 89 57
email : sicame-academy@sicame.com





www.mecatraction.com

ZA Les Hauts de Chignac - 19230 Arnac-Pompadour - FRANCE
Tél. : +33 (0)5 55 73 89 89 - Fax : +33 (0)5 55 73 32 21
E-mail : info@mecatraction.com



SICAME GROUP