

LE SUPPORT ESCAMOTABLE À VÉRIN À VIS

Le support escamotable à vérin à vis est un système qui permet d'ajuster précisément la hauteur d'une machine, d'un chariot ou d'une plateforme de travail.

- 🔍 Robuste
- 🔍 Réglage accessible et facile
- 🔍 Adaptable avec de nombreuses séries de roulettes

「NOUVEAUTÉ」

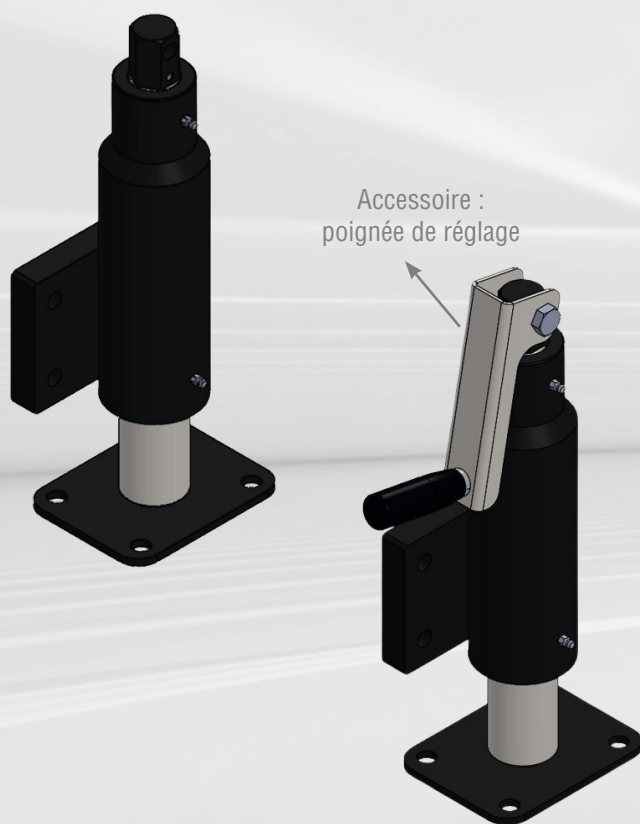
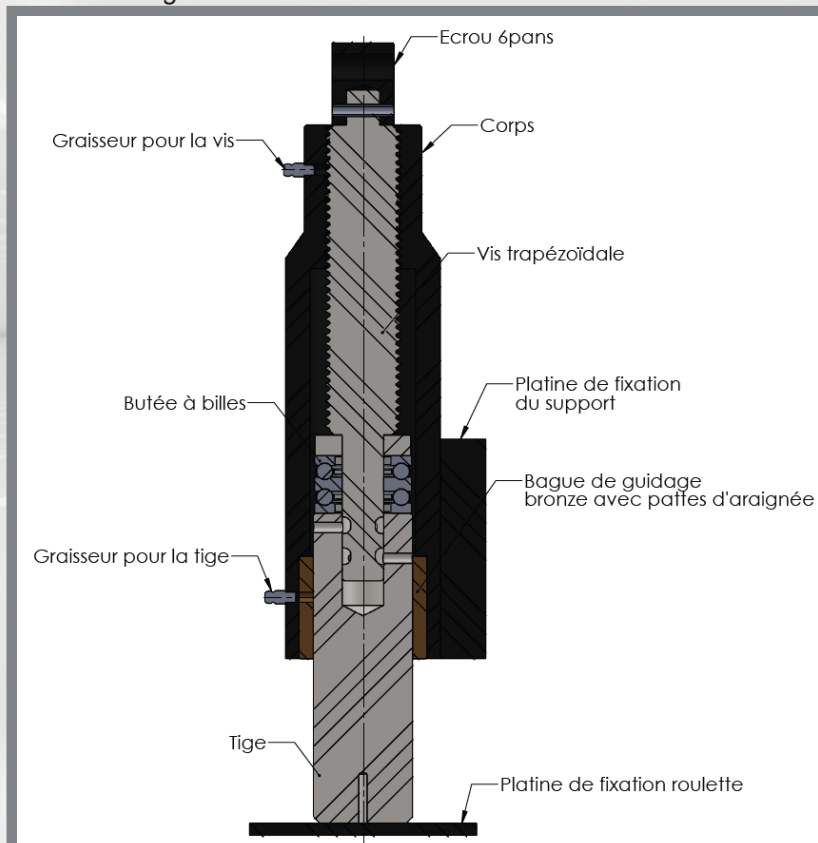


Schéma légendé



Service commercial

Rue Marcel Poulin
60400 CRISOLLES

Tél : +33 (0)3 44 93 26 20
commande@guitel-herveiu.fr

www.guitel-herveiu.fr



Exemple d'applications



Le support, massif et résistant à de fortes charges, est destiné à être employé en milieux industriels.

Il se fixe sur le côté de la charge : le réglage de la vis, toujours disponible, s'opère en hauteur et bénéficie d'une grande amplitude.

L'entraxe standard de la platine autorise un large choix d'assemblage de roulettes :

- séries acier embouti ou séries acier mécano-soudé
- pivotantes et pivotantes à blocage
- diamètre 100 à 300 mm

Informations techniques

Le support escamotable à vérin est un mécanisme mécano-soudé protégé par une peinture noire glycérophthalique qui fonctionne par :

- pivotement sur butée à billes à deux rangées
- réglage de l'escamotage par la vis trapézoïdale
- fixation latérale à la charge grâce à une platine verticale
- fixation de la roulette par une platine horizontale à entraxe 105x80 mm

Référence du produit : SE-H55

Charge unitaire : jusqu'à 1 500 kg (tenir compte de la capacité de charge de la roulette)

Course d'escamotage : 0 à 70 mm



Référence de l'accessoire (poignée de réglage) : PO-SE-H55

