



m-Fibre



# M-Fibre

Fine, flexible et offrant une homogénéité parfaite même sur de grandes longueurs et des rayons de courbure étroits : voici M-Fibre, notre nouveau système de fibres optiques à diffusion latérale. Composé de modules LED puissants et compacts, de pilotes adaptés et de fibres optiques à diffusion latérale dans différentes longueurs, il vous permet d'intégrer une lumière fonctionnelle ou décorative de qualité aux produits et applications les plus divers. Vous pourrez ainsi apporter à votre produit une plus-value fonctionnelle, esthétique et émotionnelle.

Qu'il s'agisse d'une lumière linéaire directe ou de solutions d'ambiance indirectes, d'articles standard disponibles en stock ou de composants personnalisés, nous réalisons avec vous une solution sur mesure pour vos produits.

Outre la grande flexibilité du système et la remarquable qualité de la lumière, la nouvelle technologie, en grande partie sans création d'outillage, présente d'autres avantages : des coûts initiaux faibles et des délais de développement courts.

---

Les applications de M-Fibre sont extrêmement variées. Quelques exemples : les domaines de l'automobile, des machines-outils, de la domotique et la technique du bâtiment, des meubles à usage domestique et professionnel, des appareils ménagers, ainsi que la technologie de sécurité ou les vêtements ou les bagages intelligents. Grâce à la séparation physique de la source lumineuse et de la sortie de la lumière, M-Fibre peut être utilisé sous l'eau, dans des zones de protection antidéflagrante et dans l'agro-alimentaire. Des surfaces à forme libre peuvent également être intégrées sans aucune difficulté.

Cienki, elastyczny oraz idealnie jednolity na dużych długościach oraz przy wąskich promieniach gięcia – oto M-Fibre, nasz nowy system włókien świecących bokiem. System złożony z kompaktowych i wydajnych modułów LED, pasujących sterowników LED oraz włókien świecących bokiem o różnych długościach umożliwia zintegrowanie wysokiej jakości funkcjonalnego i ozdobnego oświetlenia z najróżniejszymi produktami i zastosowaniami. Dzięki temu w produkcji można wprowadzić różnorodne funkcjonalne, estetyczne i emocjonalne wartości dodane.

Bezpośrednie oświetlenie liniowe lub pośrednie rozwiązania ambientowe, artykuły standardowe dostępne z magazynu lub komponenty indywidualne – wspólnie realizujemy dostosowane do potrzeb rozwiązanie produktowe.

Oprócz dużej uniwersalności systemu i doskonałej jakości światła kolejnymi zaletami nowej, w znacznym stopniu beznarzędziowej technologii są niewielkie koszty początkowe i krótkie czasy projektowania.

---

Zakresy zastosowania M-Fibre są bardzo różnorodne. Branża motoryzacyjna, budowy maszyn i urządzeń, technika domów i budynków, meble do domu i zakładów pracy oraz sprzęty gospodarstwa domowego, podobnie jak technika bezpieczeństwa lub Smart Clothing i Smart Luggage, to tylko kilka przykładów. Ze względu na oddzielenie przestrzenne źródła światła i wylotu światła M-Fibre można stosować również pod wodą, w strefie zabezpieczonej przed wybuchem oraz w branży spożywczej. Integracja na powierzchniach o dowolnych kształtach jest również możliwa.



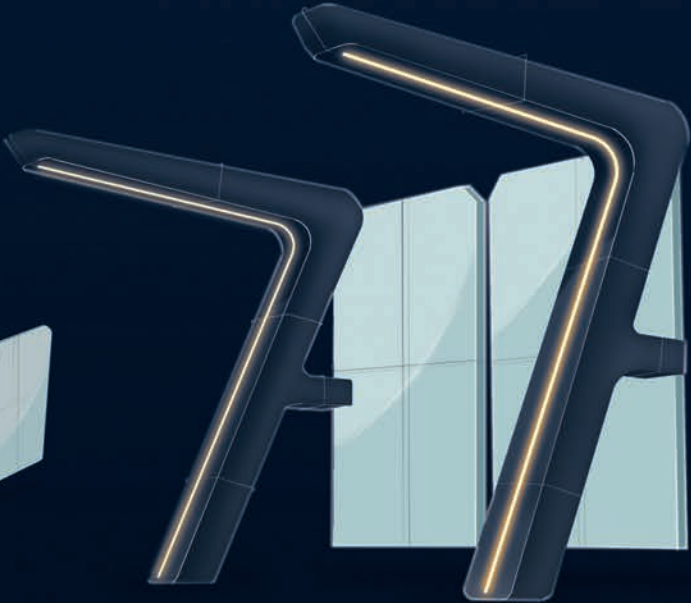
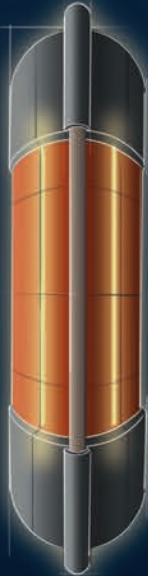
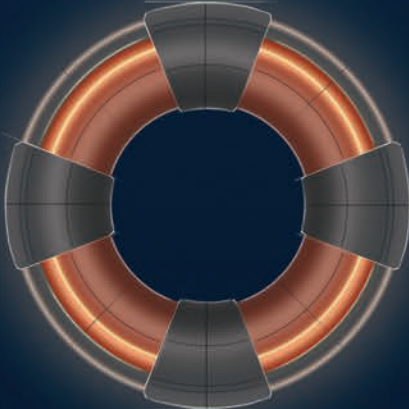
**DESIGN PLUS**

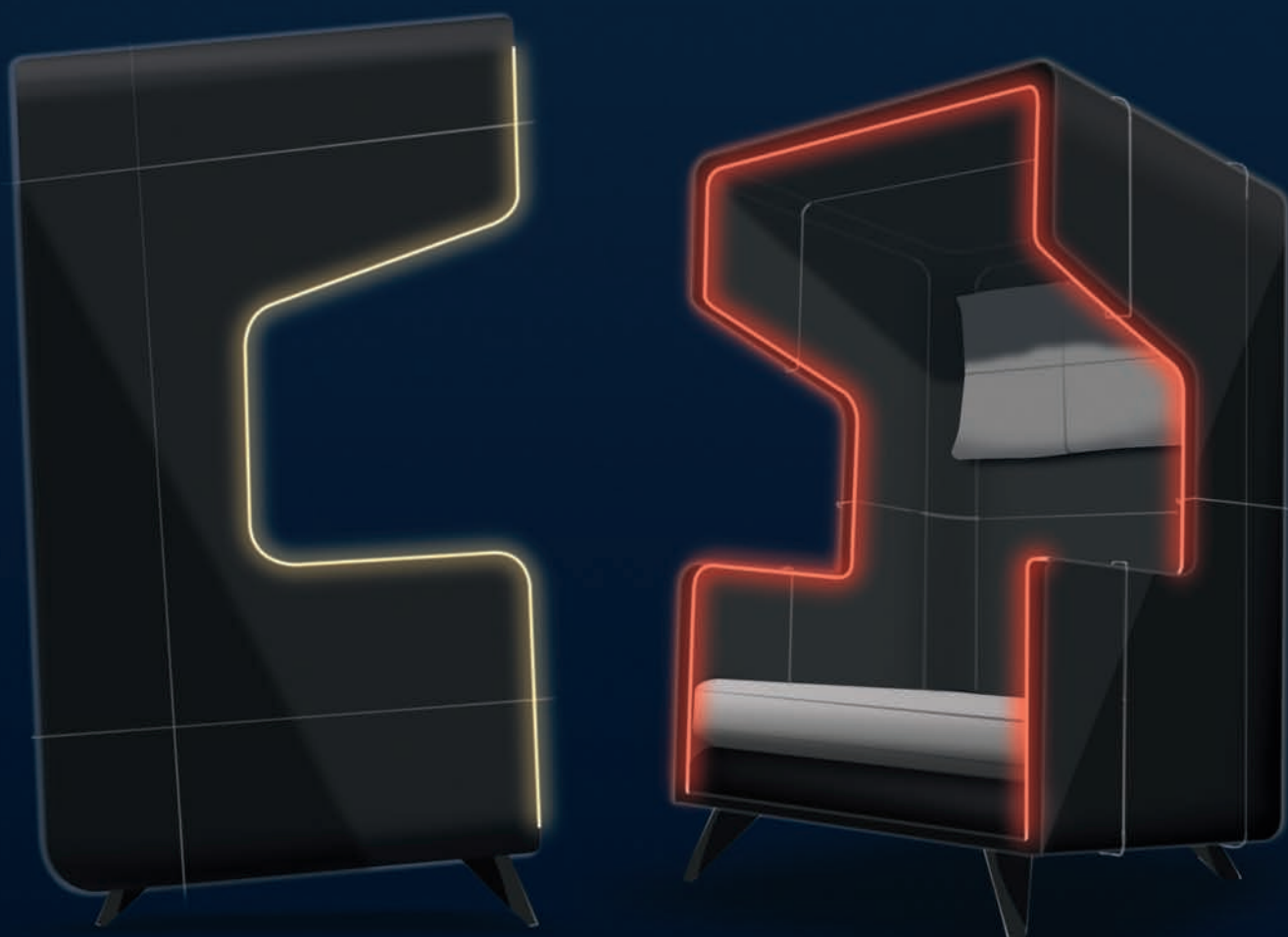
powered by: **light+building**

2020

# m-Fibre

Inspirations  
Inspiracje





## Lignes lumineuses | Świecące linie

Le système de fibres optiques à diffusion latérale M-Fibre ouvre aux designers et aux développeurs de produits de nouvelles perspectives pour le design esthétique et fonctionnel de produits innovants. Le designer allemand Martin Schmidt ([www.martinschmidt-design.com](http://www.martinschmidt-design.com)) a développé pour nous des idées qui témoignent de la plus-value que peuvent apporter des lignes lumineuses. Vous en trouverez quelques-unes sur cette page. Pour de plus amples informations et d'autres exemples, reportez-vous à notre site Internet à l'adresse [www.mentor.de.com](http://www.mentor.de.com).

System włókien świecących bokiem M-Fibre otwiera projektantom i konstruktorom produktów nowe możliwości estetycznego i funkcjonalnego tworzenia innowacyjnych produktów. Projektant Martin Schmidt ([www.martinschmidt-design.com](http://www.martinschmidt-design.com)) opracował dla nas pomysły, które wskazują, w jaki sposób świecące linie tworzą wartość dodaną. Niektóre z nich podane są na tej stronie – więcej informacji na ten temat oraz kolejne przykłady znajdują się na naszej stronie internetowej [www.mentor.de.com](http://www.mentor.de.com).

# m-Fibre

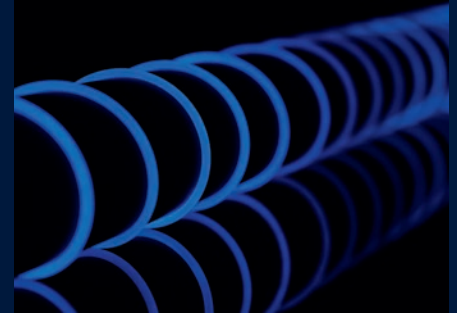


## Qualité lumineuse remarquable

Une luminance homogène sans variations de couleur visibles sur plusieurs mètres de longueur

## Doskonała jakość światła

Jednorodna luminancja bez widocznych przebarwień w przypadku wielometrowych długości

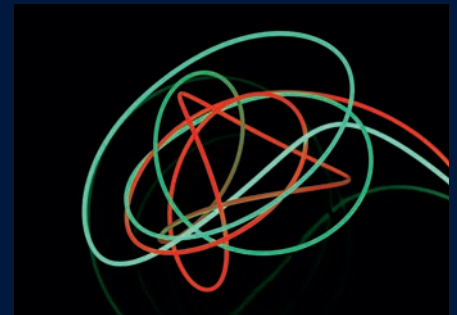


## Fine, flexible et malléable

La nouvelle fibre optique à émission latérale peut être utilisée pour des applications de lumière variées

## Cienkie, elastyczne, kształtowane

Nowe włókno świecące bokiem wykorzystywane jest w różnorodnych zastosowaniach oświetlenia



## Lumière homogène dans de faibles rayons

Une luminosité constante et homogène, même dans des rayons étroits, sans formation de taches indésirables

## Jednorodne w wąskich promieniach

Również jednorodne w wąskich promieniach, bez niechcianych plamek przy jednorodnej jasności



## Montage

La conception modulaire permet de remplacer facilement les différents composants en cas de maintenance

## Montaż

Modułowa budowa umożliwia łatwą wymianę poszczególnych komponentów w przypadku konieczności dokonania serwisu





## Matrice de recommandation

### Zestawienie zaleceń

Différents modules pour différentes applications.

Les deux puissances nominales et le choix entre des couleurs RGB et blanc/monochrome permettent une utilisation dans presque n'importe quel scénario.

Różne moduły do najróżniejszych zastosowań.

Dwie różne moce znamionowe oraz wybór między kolorami RGB a białym/monochromatycznym umożliwiają zastosowanie w prawie każdym wybranym scenariuszu.

Version Wersja				
Puissance Moc	1 Watt	1 Watt	3 Watt	3 Watt
Couleur Kolor	RGB	monochrome   <i>monochromatyczny</i>	RGB	blanc   <i>biały</i>
Luminosité Jasność				
Espace d'installation Przestrzeń do zabudowy				

Application en fonction de la longueur de la fibre optique à diffusion latérale\* et de la luminosité ambiante

Zastosowanie w zależności od długości włókna świecącego bokiem\* i jasności otoczenia

Nuit Noc											
Crépuscule Zmierzch											
Lumière naturelle Światło dzienne											
Plein soleil Bezpośrednie słońce											

< 50 cm

50 cm - 150 cm

> 150 cm - 300 cm

\*Couplage lumineux des deux côtés avec des longueurs supérieures à 150 cm. | \*Dwustronne doprowadzenie światła przy długości powyżej 150 cm.

# M-Fibre

## Caractéristiques et avantages du produit standard

Qu'il s'agisse d'un produit standard ou d'une personnalisation, le système M-Fibre possède un grand nombre de propriétés exceptionnelles et se prête ainsi à une multitude d'applications.

- Système de lumière complet composé de fibres optiques à diffusion latérale, de modules LED et de pilotes LED adaptés destinés à des applications diurnes et nocturnes
- Fibres optiques à diffusion latérale offrant une luminance régulière sans variations de couleurs visibles même sur de grandes longueurs et des rayons de courbure étroits ( $R_{min} = 20 \text{ mm}$ )
- Angle de rayonnement de  $360^\circ$ , couplage de la lumière d'un côté ou des deux
- Rendu de la lumière homogène grâce à une activation complète
- Modules LED puissants et compacts
- Pas de perte due à des sources perturbatrices externes comme c'est le cas p. ex. avec les pincements/vissages
- Encombrement réduit
- Conforme aux directives RoHS et REACH

## → Pourquoi opter pour M-Fibre ?

De nos jours, pour les lumières linéaires ou d'ambiance, on utilise souvent des « bandeaux LED ». Le système M-Fibre présente certains avantages par rapport à cette technologie:

- Les courbes de formes libres sont possibles
- Aucune différence de couleur et de luminosité entre les différentes LED
- Aucune défaillance causée par une panne de certaines LED dans la ligne lumineuse
- En cas de maintenance, seul le module LED ou la fibre doivent être remplacés
- Du fait de la séparation physique de la source lumineuse et de la sortie de lumière, utilisation possible sous l'eau et dans des zones de protection antidéflagrante
- Utilisation possible à des températures supérieures à  $40^\circ\text{C}$

## Standardowe właściwości i zalety produktu

*Produkt standardowy lub dostosowanie pod kątem potrzeb klienta: system M-Fibre ma wiele nietypowych właściwości, umożliwiających jego zastosowanie w najróżniejszych obszarach.*

- Pełny system oświetlenia złożony z włókien świecących bokiem, modułów LED i pasujących sterowników LED do zastosowań w dzień i w nocy
- Włókna świecące bokiem o jednorodnej luminancji bez widocznych różnic w kolorze również w przypadku dużych długości i w wąskich promieniach gięcia ( $R_{min} = 20 \text{ mm}$ )
- Kąt świecenia  $360^\circ$ , doprowadzenie światła z jednej lub z obu stron
- Jednorodne światło dzięki pełnemu aktywowaniu
- Optymalne pod kątem przestrzeni do zabudowy wydajne moduły LED
- Brak strat wskutek oddziaływania zewnętrznych źródeł zakłóceń, np. w przypadku zaciśnięcia/przykręcenia
- Optymalizacja pod kątem przestrzeni do zabudowy
- Zgodność z RoHS i REACH

## → Dlaczego M-Fibre?

*Do oświetlenia liniowego i ambientowego obecnie często stosowane są tzw. pasma LED. W porównaniu do tej technologii system M-Fibre ma kilka istotnych zalet:*

- *Możliwe są krzywe o dowolnym kształcie*
- *Brak różnic kolorów i jasności poszczególnych diod LED*
- *Brak usterek z powodu uszkodzenia poszczególnych diod LED w linii świetlnej*
- *W przypadku serwisu konieczna jest wymiana tylko modułu LED lub włókna*
- *Ze względu na oddzielenie w przestrzeni źródła i wylotu światła możliwe zastosowanie również pod wodą oraz w strefie zabezpieczonej przed wybuchem*
- *Możliwe zastosowanie również w zakresach temperatury powyżej  $40^\circ\text{C}$*



# m-Fibre

## Possibilité de personnalisation

Le système M-Fibre peut être adapté aux exigences de l'application du client. Nous nous ferons un plaisir de vous conseiller sur la faisabilité de votre projet dans le cadre d'un entretien personnel.

- Des solutions de lumière multicolores et dynamiques (p. ex. chenillards) sont envisageables
- Modification du matériau de la gaine selon les exigences (p. ex. translucide, teinté, etc.)
- Augmentation ou réduction du diamètre de la fibre optique à diffusion latérale
- Modification des fibres individuelles en fonction des exigences de température
- Modification de la longueur du dissipateur thermique en fonction des exigences de température
- Développement et production de pilotes LED adaptés en fonction des exigences du client
- Deuxième couplage de la lumière pour les longueurs < 1,5 m afin d'augmenter la luminance

## Możliwości dostosowania pod kątem oczekiwań klientów

System M-Fibre można dostosowywać indywidualnie do wymagań zastosowań klientów. Podczas osobistej rozmowy chętnie doradzimy odnośnie możliwości realizacji projektu.

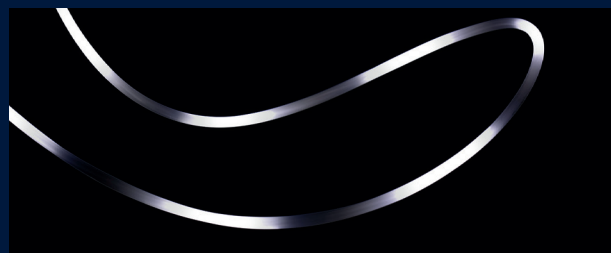
- Możliwa realizacja wielokolorowych i dynamicznych rozwiązań oświetleniowych
- Zmiana materiału osłony zgodnie z wymaganiami (np. przezroczysty, zabarwiony itd.)
- Powiększenie lub zmniejszenie średnicy włókien świecących bokiem
- Zmiana poszczególnych włókien w zależności od wymagań temperatury
- Zmiana długości radiatora w zależności od wymagań temperatury
- Projektowanie i produkcja pasujących sterowników LED w zależności od wymagań klienta
- Drugie doprowadzenie światła dla długości <1,5 m w celu zwiększenia luminancji

## → Activation partielle

### Częściowa aktywacja

Commande de la répartition de l'éclairage grâce à une activation partielle

*Sterowanie rozprawadaniem oświetlenia przez częściową aktywację*



## → Solutions multicolores

### Rozwiązania wielokolorowe

Des solutions multicolores peuvent être réalisées grâce à l'association à plusieurs modules LED

*W połączeniu z kilkoma modułami LED można realizować rozwiązania wielokolorowe*



# m-Fibre

Détails  
Szczegół

## Fibres optiques à diffusion latérale – Gaine Włókno świecące bokiem – osłona

Les fibres optiques à diffusion latérale sont composées de quatre fibres individuelles recouvertes d'une gaine de diffusion blanche. Elles sont fixées au module LED au moyen d'une fêrulle en aluminium.

*Włókna świecące bokiem składają się z czterech włókien pojedynczych, otoczonych rozproszoną białą osłoną. Mocowanie do modułu LED następuje poprzez okucie aluminiowe.*

## Modules LED : blanc, monochrome ou RGB Moduł LED: biały, monochromatyczny lub RGB

Les modules LED puissants et compacts ne sont dotés que d'une seule LED en version blanc, monochrome ou RGB. Disponibles en deux puissances, ils offrent des solutions à l'encombrement réduit pour une luminosité ambiante variable. Un ou deux modules sont nécessaires en fonction de la longueur des fibres à illuminer.

*Kompaktowe, wydajne moduły LED są wyposażone tylko w jedną diodę LED: w kolorze białym, monochromatycznym lub jako wersja RGB. W dwóch wariantach mocy stanowią one rozwiązania optymalne pod kątem przestrzeni do zabudowy dla różnych jasności otoczenia.*

*W zależności od długości oświetlanych włókien potrzebny jest jeden lub dwa moduły.*

## Pilotes LED adaptés

### Pasujące sterowniki LED

Les pilotes adaptés à nos modules LED garantissent une variation en douceur de l'intensité du flux lumineux, qui est adaptée à la sensibilité de l'œil humain. En s'adaptant aux conditions ambiantes, les pilotes sont protégés contre les surchauffes et les courts-circuits. Les différentes puces LED RGB sont contrôlées

via le pilote à l'aide de protocoles DMX standard.

*Sterowniki dopasowane do naszych modułów LED zapewniają miękkie ściemnianie strumienia światła, przystosowane do wrażliwości ludzkiego oka. Ze względu na dostosowanie do warunków otoczenia sterowniki są zabezpieczone przed nadmierną temperaturą i zwarciami. Załączanie poszczególnych chipów LED RGB następuje za pomocą sterownika przy użyciu standardowych protokołów DMX.*



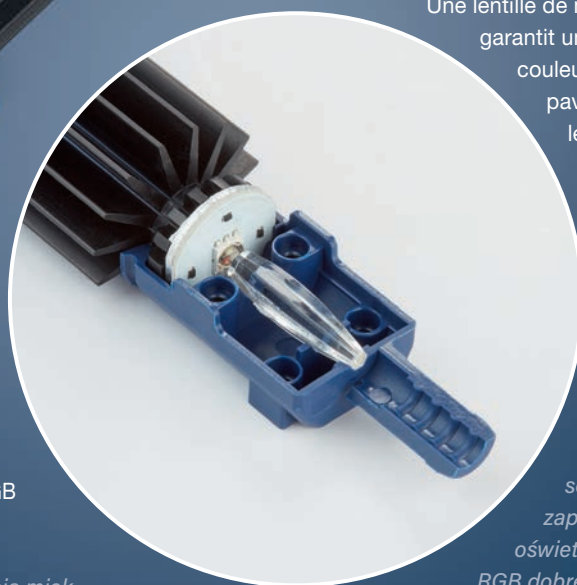
## Module de lumière colorée RGB : Mélange des couleurs

### Moduł światła kolorowego RGB: Mieszanka oświetlenia

Une lentille de mélange intégrée garantit un bon mélange des couleurs des différentes pavés LED RGB dans les modules d'éclairage colorés RGB, et ainsi une impression de couleur uniforme sur toute la longueur de la fibre optique à diffusion latérale.

*Wbudowana soczewka mieszana zapewnia w modułach oświetlenia kolorowego*

*RGB dobre wymieszanie barw poszczególnych chipów LED RGB, a tym samym niezmiennie postrzeganie barw na całej długości włókien świecących bokiem.*

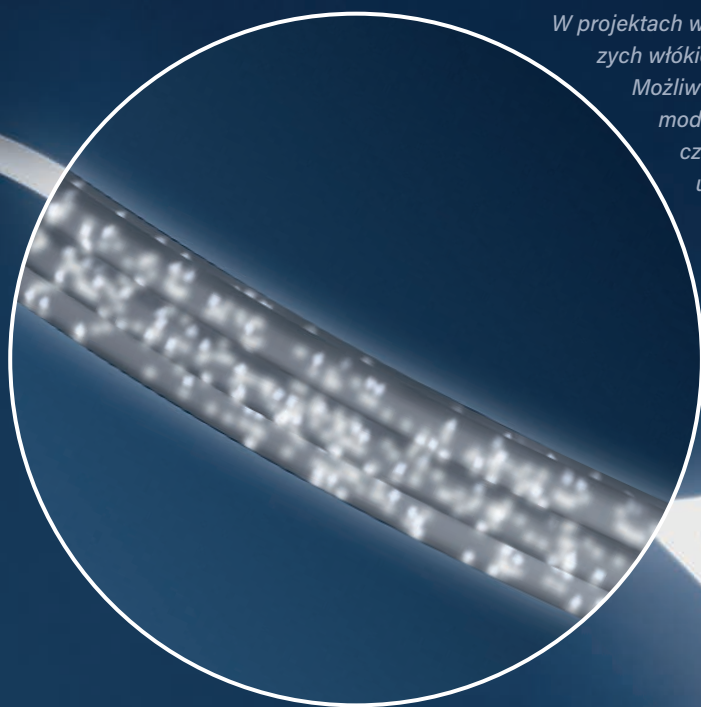


## Personnalisation

### Dostosowania właściwe dla klientów

Pour les produits développés sur mesure, le nombre de fibres individuelles, ainsi que le diamètre et le matériau de la gaine peuvent être adaptés aux exigences du client. Des modules LED personnalisés sont également possibles. La modulation ciblée du processus d'activation permet de n'illuminer que partiellement les fibres. En combinant ces fibres à plusieurs sources lumineuses, il est possible de créer des applications de lumière multicolore et des chenillards.

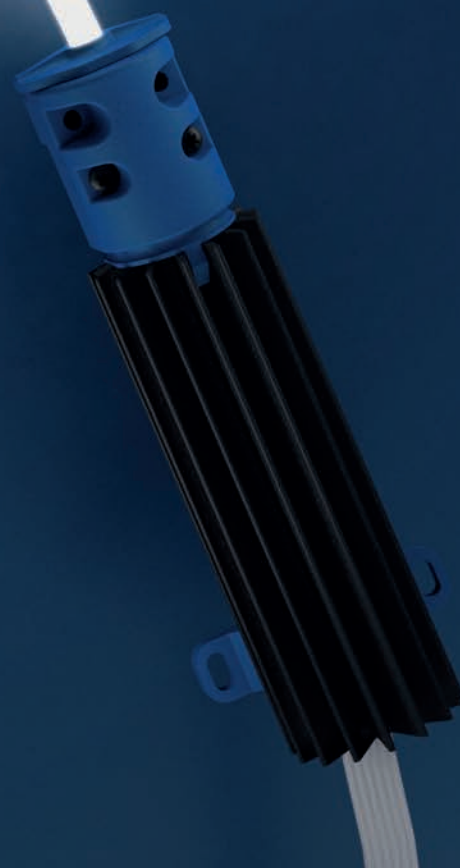
*W projektach właściwych dla klientów można dostosować liczbę pojedynczych włókien oraz średnicę i materiał osłony do szczególnych wymagań. Możliwe są również moduły LED właściwe dla klienta. Precyzyjna modulacja procesu aktywacji umożliwia świecenie włókien tylko częściowo. Połączenie takich włókien z kilkoma źródłami światła umożliwia zastosowanie wielokolorowego światła przebiegającego.*



### Fibres optiques à diffusion latérale - Sortie de lumière

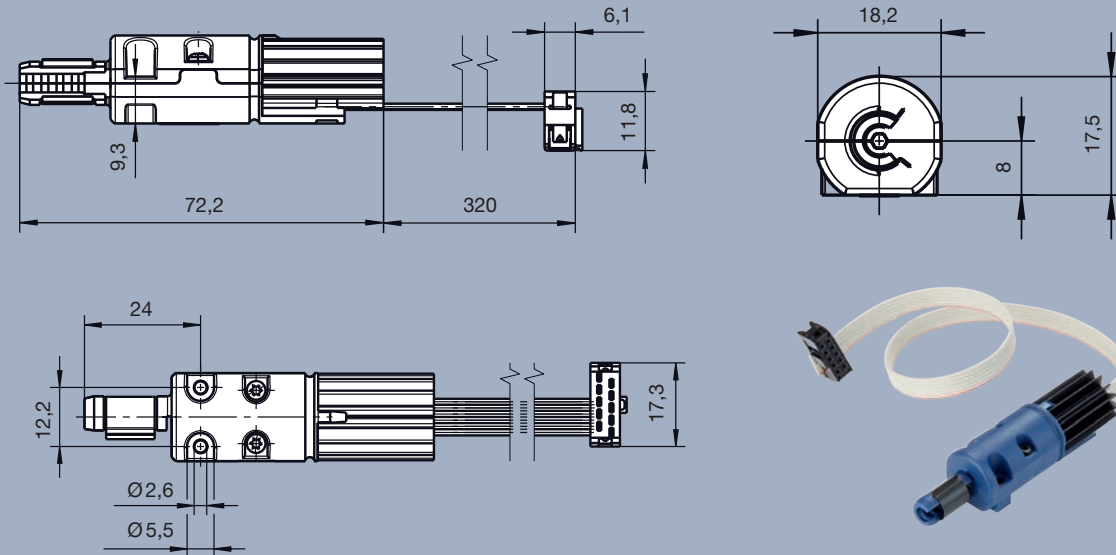
#### Włókna świecące bokiem – wylot światła

La surface des quatre fibres polyoptiques est activée par un procédé abrasif, de telle sorte qu'une sortie de lumière homogène avec un angle de rayonnement de 360° est produite sur la fibre optique à diffusion latérale. Ceci permet une luminosité constante, sans formation de taches indésirables, dans des rayons étroits et sur une longueur de plusieurs mètres. *Powierzchnie czterech polioptycznych włókien pojedynczych aktywowane są metodą ścierną – na włóknach świecących bokiem powstaje jednorodny wylot światła z kątem świecenia 360°. To umożliwia jednorodną jasność bez niechcianych plamek również w wąskich promieniach i na długości kilku metrów.*



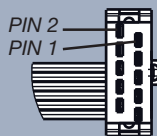
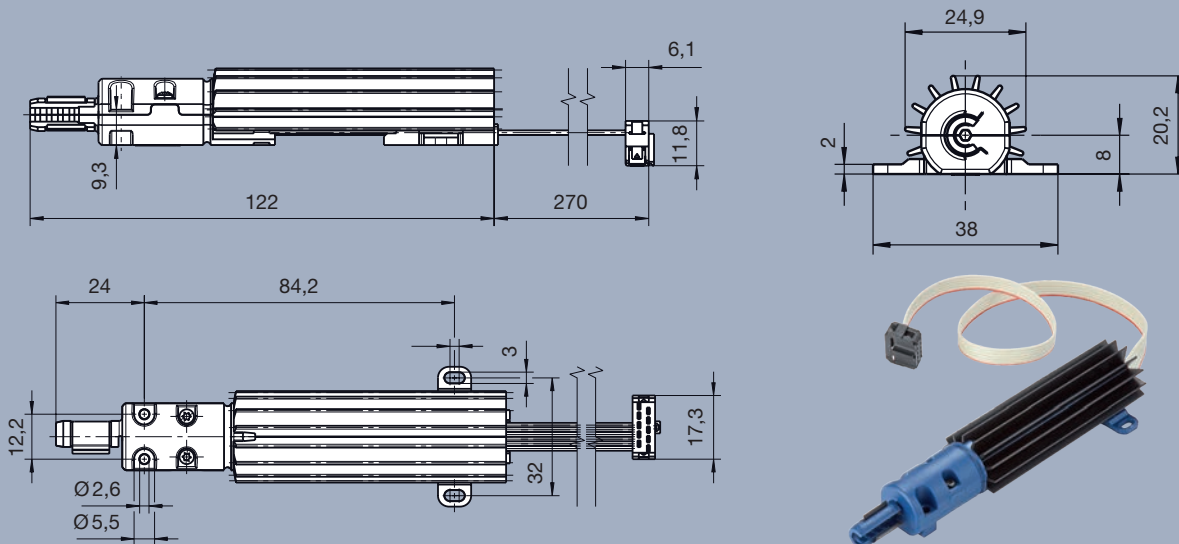
## Module LED M-Fibre 1 watt, RGB | Moduł LED M-Fibre 1 W, RGB

No d'article   Nr art.	Puissance nominale   Moc znamionowa	Tension directe   Napięcie przednie	Longueur d'onde dominante   Dominująca długość fali
1330.0001	1 Watt	Rouge   Czerwony 2,3V / Vert   Zielony 3,0V / Bleu   Niebieski 3,1V	Rouge   Czerwony $\lambda_{Dom}$ 623 nm / Vert   Zielony $\lambda_{Dom}$ 525 nm Bleu   Niebieski $\lambda_{Dom}$ 462 nm



## Module LED M-Fibre 3 watt, RGB | Moduł LED M-Fibre 3 W, RGB

No d'article   Nr art.	Puissance nominale   Moc znamionowa	Tension directe   Napięcie przednie	Longueur d'onde dominante   Dominująca długość fali
1330.0003	3 Watt	Rouge   Czerwony 2,3V / Vert   Zielony 3,0V / Bleu   Niebieski 3,1V	Rouge   Czerwony $\lambda_{Dom}$ 623 nm / Vert   Zielony $\lambda_{Dom}$ 52 nm Bleu   Niebieski $\lambda_{Dom}$ 462 nm



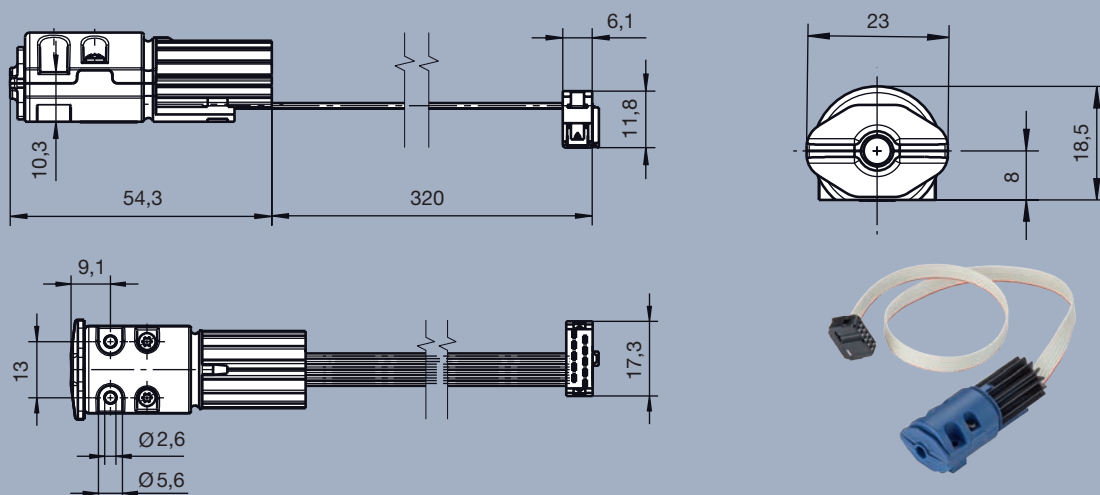
### RGB (1 Watt + 3 Watt Versions) (wersja 1 W + 3 W)

PIN 1 : non occupée / non occupée / anode bleue (+) / cathode verte (-) / anode rouge (+)  
 PIN 2 : non occupée / non occupée / anode bleue (+) / cathode verte (-) / anode rouge (+)  
 PIN 1: nie zajęty / nie zajęty / niebieski anoda (+) / zielony katoda (-) / czerwony anoda (+)  
 PIN 2: nie zajęty / nie zajęty / niebieski anoda (+) / zielony katoda (-) / czerwony anoda (+)

Connecteur Tyco réf. 1658622-1 | Wtyk Tyco P/N 1658622-1

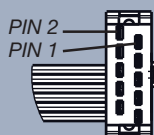
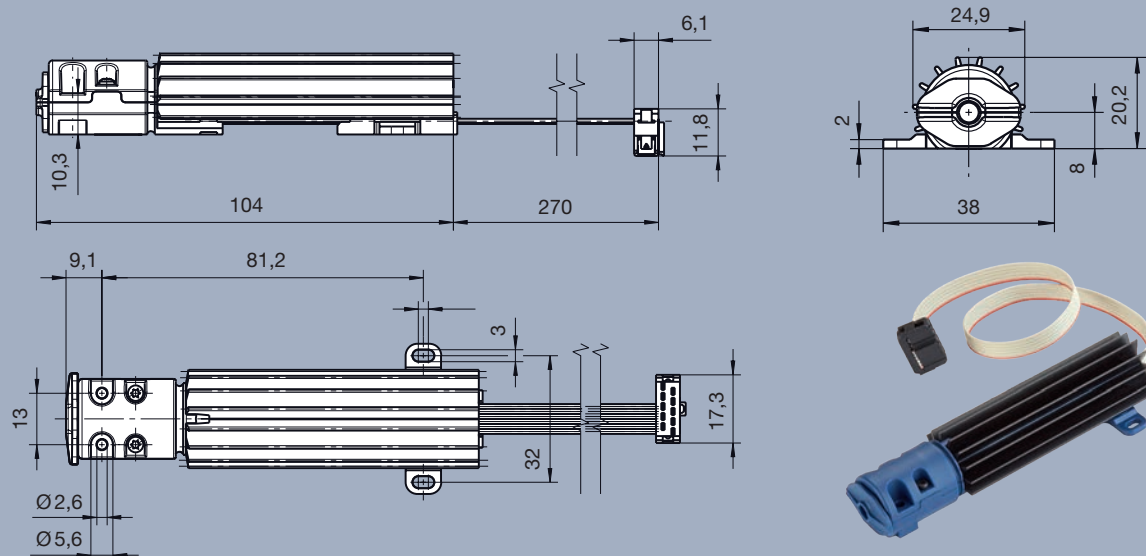
## Module LED M-Fibre 1 watt, blanc, monochrome | Moduł LED M-Fibre 1 W, biały, monochromatyczny

No d'article   Article no.	Puissance nominale   Moc znamionowa	Tension directe   Napięcie przednie	Longueur d'onde dominante   Dominująca długość fali
1330.0002	1 Watt	3,3V	--- blanc   <i>biały</i> CCT: voir Art. Non.   <i>patrz nr art. 1330.0004</i>
1330.0005	1 Watt	2,4V	$\lambda_{Dom}$ 632 nm rouge   <i>czerwony</i>
1330.0006	1 Watt	3,3V	$\lambda_{Dom}$ 590 nm jaune   <i>żółty</i>
1330.0007	1 Watt	2,6V	$\lambda_{Dom}$ 528 nm vert   <i>zielony</i>
1330.0008	1 Watt	3,0V	$\lambda_{Dom}$ 455 nm bleu   <i>niebieski</i>



## Module LED M-Fibre 3 watt, blanc | Moduł LED M-Fibre 3 W, biały

No d'article   Article no.	Puissance nominale   Moc znamionowa	Tension directe   Napięcie przednie	CCT temperature du couleurs   CCT temperatura barwowa
1330.0004	3 Watt blanc   <i>biały</i>	3,3V	(selon le système de valence des normes CIE) = entre 4 500 K et 7 000 K (na podstawie standardowego systemu walencji CIE) = od 4500°K do 7000°K



### weiß / monochrom | white / monochrome (1 Watt + 3 Watt Version)

PIN 1 : non occupée / non occupée / non occupée / non occupée / LED anode (+)  
 PIN 2 : non occupée / non occupée / non occupée / non occupée / LED cathode (-)  
 PIN 1: nie zajęty / nie zajęty / niebieski anoda (+) / zielony katoda (-) / czerwony catoda (+)  
 PIN 2: nie zajęty / nie zajęty / niebieski anoda (+) / zielony katoda (-) / czerwony catoda (+)

Connecteur Tyco réf. 1658622-1 | Wtyk Tyco P/N 1658622-1

# m-Fibre

## Données techniques

### Dane techniczne

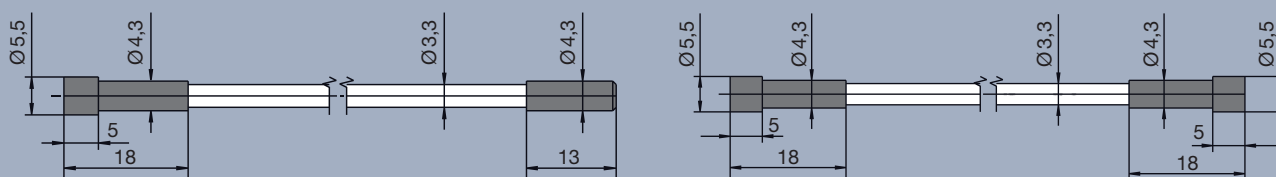
#### Fibre optique à émission latérale M-Fibre

- Faisceau de quatre fibres individuelles : PMMA
- Gaine des fibres : PP modifié, blanc diffus, diam. ext-Ø: 3,3 mm
- Férule : aluminium EN AW6060, diam. ext-Ø: 5,5 mm  
Embout : aluminium EN AW6060, serti, diam. ext-Ø: 4,3 mm
- Longueurs standard: 0,25 m / 0,50 m / 0,75 m / 1,00 m / 1,50 m / 2,00 m / 2,50 m / 3,00 m
- Longueurs spéciales sur demande
- Couplage de la lumière : longueur  $\leq 1,5$  m d'un seul côté (1 Module),  $1,5 \text{ m} < L \leq 3,0$  m des deux côtés (2 Modules)
- Plage de températures:  $-20^{\circ}\text{C}$  à  $+70^{\circ}\text{C}$

#### Włókno świecące bokiem M-Fibre

- Wiązka z czterech pojedynczych włókien: PMMA
- Osłona włókna: modyfikowany PP, rozpr. Weßs, zewn-Ø: 3,3 mm
- Skuwka: aluminium EN AW6060, zewn-Ø: 5,5 mm  
Nasadka końcowa: aluminium EN AW6060, zaciskana zewn-Ø: 4,3 mm
- Długości standardowe: 0,25 m / 0,50 m / 0,75 m / 1,00 m / 1,50 m / 2,00 m / 2,50 m / 3,00 m
- Długości specjalne na zamówienie
- Doprowadzenie światła: długość  $\leq 1,5$  m jednostronna (1 moduł),  $1,5 \text{ m} < L \leq 3,0$  m dwustronna (2 moduły)
- Zakres temperatury: od  $-20^{\circ}\text{C}$  do  $+70^{\circ}\text{C}$

#### M-Fibre Fibre optique | Włókno świecące bokiem M-Fibre



#### M-Fibre LED Module

- Corps: PA6, Optique: PMMA
- Dissipateur thermique: Aluminium AW6060
- Longueur : 2 longueurs différentes en fonction de la classe de puissance
- Plage de températures:  $-20^{\circ}\text{C}$  à  $+70^{\circ}\text{C}$

#### Moduł LED M-Fibre

- Obudowa: PA6, optyka: PMMA
- Radiator: aluminium Aluminium AW6060
- Długość: w zależności od klasy mocy w 2 różnych długościach
- Zakres temperatury: od  $-20^{\circ}\text{C}$  do  $+70^{\circ}\text{C}$

#### Pilote LED RVB M-Fibre

- Gradateur LED DMX avec 3 sorties I<sub>typ</sub>: 150 mA et 350 mA
- Dimensions: 167 x 42 x 31 mm
- Plage de températures:  $-20^{\circ}\text{C}$  à  $+45^{\circ}\text{C}$

#### Sterownik LED RGB M-Fibre

- Ściemniacz LED DMX z 3 wyjściami na każdy I<sub>typ</sub> 150 mA i 350 mA
- Wymiary: 167 x 42 x 31 mm
- Zakres temperatury: od  $-20^{\circ}\text{C}$  do  $+45^{\circ}\text{C}$

Sous réserve de modification technique. État : août 2020. Nous déclinons toute responsabilité pour les erreurs d'impression éventuelles. Consulter le site Internet [www.mentor.de.com](http://www.mentor.de.com) pour les développements actuels, les modifications techniques, etc. Toutes les livraisons sont soumises exclusivement à nos conditions générales de vente.

Zastrzegamy sobie prawo do zmian technicznych. Stan na sierpień 2020. Za ewentualnie powstałe błędy w druku nie ponosimy odpowiedzialności. Aktualne projekty, zmiany techniczne itd. opisano na stronie internetowej [www.mentor.de.com](http://www.mentor.de.com). Dla wszystkich dostaw obowiązują wyłącznie nasze ogólne warunki handlowe.

## Vue d'ensemble des articles

### Zestawienie artykułów

M-Fibre est un système complet composé de fibres optiques à diffusion latérale extrêmement flexibles, de modules LED compacts et puissants et, au besoin, des pilotes LED correspondants. Les articles du catalogue disponibles en stock vous garantissent une disponibilité rapide avec des volumes de commande minimum faibles.

M-Fibre to kompletny system złożony z bardzo elastycznych włókien świecących bokiem, kompaktowych i wydajnych modułów LED oraz – w razie potrzeby – pasujących sterowników LED. Dostępne z magazynu artykuły katalogowe są szybko dostępne, a minimalne ilości nie są duże.

### M-Fibre Fibre optique | Włókno świecące bokiem M-Fibre

No d'art   Nr art.	Longueur de fibre* / longueur totale długość włókna* / całkowita długość	Couplage de la lumière   wstrzyknięcie światła
1330.1001	250 mm / 281 mm	1 côté / 1-stronne
1330.1002	500 mm / 531 mm	1 côté / 1-stronne
1330.1003	750 mm / 781 mm	1 côté / 1-stronne
1330.1004	1.000 mm / 1.031 mm	1 côté / 1-stronne
1330.1005	1.500 mm / 1.531 mm	1 côté / 1-stronne
1330.1006	2.000 mm / 2.036 mm	2 côtés / 2-stronne
1330.1007	2.500 mm / 2.536 mm	2 côtés / 2-stronne
1330.1008	3.000 mm / 3.036 mm	2 côtés / 2-stronne



### M-Fibre LED Module | Moduł LED M-Fibre

No d'art   Nr art.	Puissance nominale   osiągi nominalne	I_Total Maxi   I_Maks. Łącznie
1330.0001 RGB	1 Watt	450 mA (350 mA par canal de couleur / na kanał koloru)
1330.0002 blanc   White	1 Watt	300 mA
1330.0005 rouge   Red	1 Watt	350 mA
1330.0006 jeune   Yellow	1 Watt	300 mA
1330.0007 vert   Green	1 Watt	300 mA
1330.0008 bleu   Blue	1 Watt	300 mA
1330.0003 RGB	3 Watt	1050 mA (350 mA par canal de couleur / na kanał koloru)
1330.0004 blanche   White	3 Watt	900 mA

La couleur de la lumière et la luminosité des différents modules LED peuvent varier en raison de la technologie LED. Barwa światła i jasność poszczególnych modułów LED mogą zmieniać się ze względu na technologię LED.



### Pilote LED RVB M-Fibre | Sterownik LED RGB M-Fibre

No d'art   Article no.	I typ par canal de couleur   I typ na kanalkoloru
1330.0010	150 mA
1330.0011	350 mA



\* La fibre de lumière latérale est éclairée sur toute la longueur de la fibre. Dans la gamme de l'entrée de lumière peut entraîner une augmentation de l'intensité lumineuse dans les premiers centimètres la luminosité arrive.

\* Włókno świecące bokiem jest oświetlane na całej długości. W obszarze doprowadzenia światła w początkowych centymetrach może występować większa jasność.



**MENTOR GmbH & Co.  
Präzisions-Bauteile KG**

Otto-Hahn-Straße 1  
40699 Erkrath

Postfach 3255  
40682 Erkrath

Fon +49 211 20002-0  
Fax +49 211 20002-41  
info@mentor.de.com

[www.mentor.de.com](http://www.mentor.de.com)

**Standorte der Firmengruppe MENTOR**  
*Locations of the MENTOR Group*

MENTOR GmbH & Co. Präzisions-Bauteile KG D-Erkrath  
MENTOR Electronics & Technology LTD CN-Shanghai  
MENTOR Components Asia Ltd. TH-Pattaya  
MENTOR Tunisie SCS TN-Zeramdine  
MENTOR Poland Sp. z o.o. PL-Jelcz-Laskowice  
Albert Weidmann Licht-Elektronik GmbH D-Pforzheim  
Bureau de liaison France F-Colmar Cedex

**DESIGN PLUS**

powered by: **light+building**

2020

