



Prospetto riduttori
Brochure réducteurs



E

Economy Line Riduttore coassiale

Economy Line Réducteur coaxial



PLE



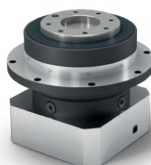
PLQE



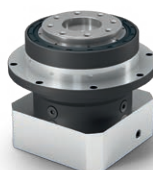
PLPE



PLHE



PLFE



PFHE

E

Economy Line Riduttore angolare

Economy Line Réducteur d'angle



WPLE



WPLQE



WPLPE



WPLHE



WPLFE

P

Precision Line Riduttore coassiale

Precision Line Réducteur coaxial



PSBN



PSN



PLN



PSFN



PLFN

P

Precision Line Riduttore angolare

Precision Line Réducteur d'angle



WPLN



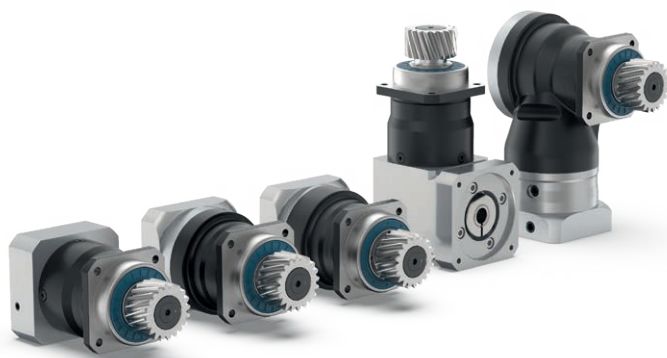
WPSFN



WGN



Riduttori epicicloidali con pignone montato Réducteurs planétaires à pignon



PK1



PM1



PM2

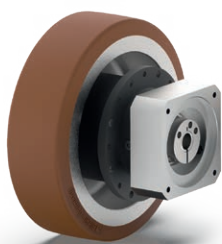


Riduttore specifico per l'applicazione Réducteur spécifique à l'application

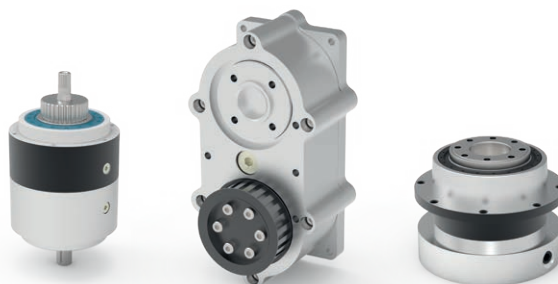
Riduttori su specifica Réducteurs spécifiques



HLAE

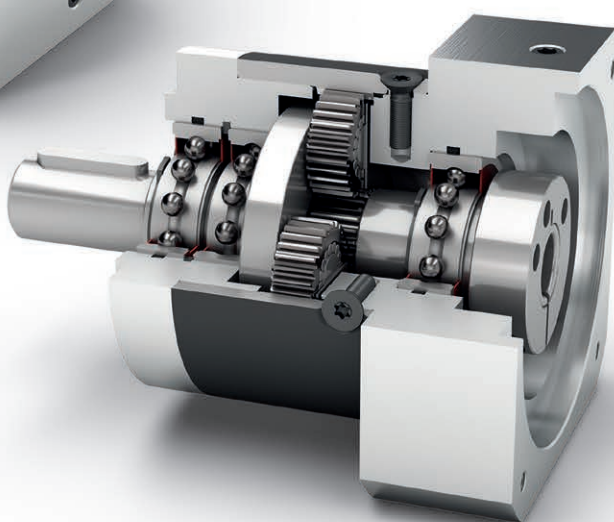


NGV



Economy Line Riduttore coassiale

PLE



Economy Line Réducteur coaxial

Il **PLE** è il nostro prodigio in termini di rapporto qualità-prezzo. Si tratta di un prodotto molto leggero e al contempo performante, ideale anche per cicli produttivi gravosi grazie al design con cuscinetto ad attrito ridotto e lubrificazione ottimizzata. Un prodotto di alto livello ad un prezzo equo e conveniente.

Le **PLE** offre un incroyable rapport qualité-prix. Il est particulièrement léger, extrêmement performant et grâce à son concept de paliers à faible friction et à sa lubrification optimisée, il est compatible avec des cycles de production exigeants. Un concentré de puissance à un prix attractif et juste.



Economy Line
Economy Line



A dentatura diritta
Denture droite



Flangia di uscita circolare
Bride de sortie ronde



Cuscinetti a sfere ad attrito ridotto
Roulements à billes à gorges à faible friction



Grande varietà di rapporti di riduzione da $i=3$ a $i=512$
Large plage de rapports de démultiplication de $i=3$ à $i=512$



Portasatelliti in esecuzione a disco
Porte-satellites en exécution à disque

Coppia nominale

Couple nominal de sortie **5 - 800 Nm**



Forza radiale

Force radiale **200 - 5000 N**



Forza assiale

Force axiale **200 - 7000 N**



Gioco torsionale

Jeu **6 - 22 arcmin**



Grado di protezione

Type de protection **IP54**



Taglie

Tailles

40

60

80

120

160

Economy Line Riduttore coassiale

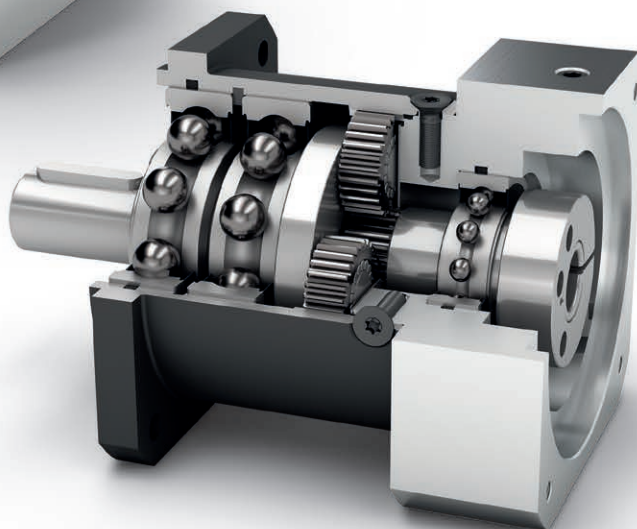
PLQE







Economy Line Réducteur coaxial

Il nostro riduttore **PLQE** è semplice e performante. Può essere collegato direttamente al vostro impianto, senza flangia intermedia. I cuscinetti a sfere di maggiori dimensioni della flangia di uscita permettono l'assorbimento di forze radiali e assiali più elevate. Grazie al suo buon rendimento funziona sempre con affidabilità anche in cicli produttivi gravosi.

Notre **PLQE** est simple et performant. Il peut être directement lié à votre installation sans bride intermédiaire. Les roulements à billes à gorge plus grands au niveau de l'entraînement permettent de supporter des forces axiales et radiales plus importantes. Grâce à son bon rendement, il est toujours fiable même dans des cycles de production exigeants.



-  Economy Line
Economy Line
-  A dentatura diritta
Denture droite
-  Flangia di uscita quadrata
Bride de sortie carrée
-  Cuscinetti a sfere rinforzati
Roulements à billes à gorges renforcés
-  Grande varietà di rapporti di riduzione da $i=3$ a $i=512$
Large plage de rapports de démultiplication de $i=3$ à $i=512$
-  Portasatelliti in esecuzione a disco
Porte-satellites en exécution à disque

Coppia nominale
Couple nominal de sortie **5 - 260 Nm**

Forza radiale
Force radiale **390 - 2950 N**

Forza assiale
Force axiale **620 - 2500 N**

Gioco torsionale
Jeu **7 - 15 arcmin**

Grado di protezione
Type de protection **IP54**

Taglie
Tailles

40

60

80

120

Economy Line Riduttore coassiale

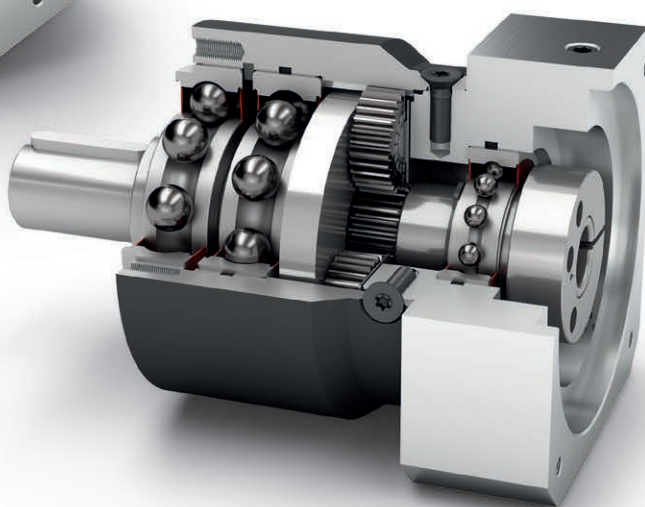
PLPE



Economy Line Réducteur coaxial

Il nostro modello **PLPE** coniuga le migliori caratteristiche della Serie Economy a una performance superiore: i cuscinetti in uscita ottimizzati sono configurati per forze radiali e assiali più elevate. Il compatto profilo esterno del **PLPE** ne consente l'impiego anche in condizioni di spazio limitate.

Notre **PLPE** allie les meilleures caractéristiques de la série Economy avec un plus en matière de performance : le roulement de sortie optimisé est conçu pour des forces radiales et axiales élevées. Le contour extérieur compact du **PLPE** permet son utilisation dans des espaces exigus.



-  Economy Line
Economy Line
-  A dentatura diritta
Denture droite
-  Flangia di uscita circolare
Bride de sortie ronde
-  Cuscinetti a sfere rinforzati
Roulements à billes à gorges renforcés
-  Portasatelliti in esecuzione a disco
Porte-satellites en exécution à disque

Coppia nominale
Couple nominal de sortie **5 - 460 Nm**

Forza radiale
Force radiale **800 - 5200 N**

Forza assiale
Force axiale **1000 - 7000 N**

Gioco torsionale
Jeu **7 - 19 arcmin**

Grado di protezione
Type de protection **IP54**

Taglie
Tailles

50

70

90

120

155

Economy Line Riduttore coassiale

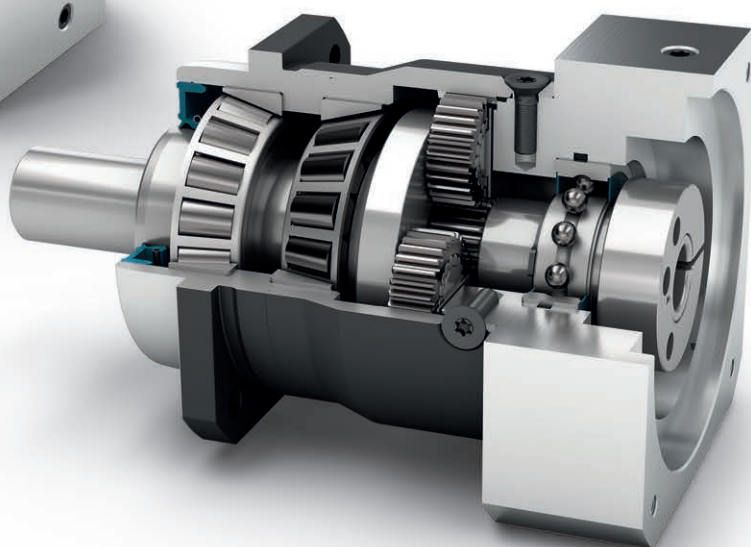
PLHE



Economy Line Réducteur coaxial

Il riduttore **PLHE** è la nostra combinazione ideale tra i riduttori della Serie Economy e i riduttori epicicloidali di precisione. I cuscinetti a rulli conici precaricati di questo riduttore epicicloidale garantiscono una rigidità elevata anche con carichi massimi. La guarnizione altamente performante consente una superiore protezione in presenza di polvere e getti d'acqua.

Le **PLHE** est notre combinaison idéale de réducteur planétaire de précision et économique. Les roulements à rouleaux coniques précontraints de ce réducteur planétaire garantissent une grande rigidité, même dans des conditions de charge maximale. Le joint d'étanchéité hautement performant offre une protection accrue contre la poussière et les projections d'eau.



-  Economy Line
Economy Line
-  A dentatura diritta
Denture droite
-  Flangia di uscita quadrata
Bride de sortie carrée
-  Cuscinetti a rulli conici precaricati
Roulements à rouleaux coniques précontraints
-  Anello di tenuta per albero radiale
Bague d'étanchéité radiale pour arbres
-  Centraggio extra-lungo su flangia di uscita
Très long collier de centrage en sortie
-  Portasatelliti in esecuzione a disco
Porte-satellites en exécution à disque
-  Opzione: Riduttori epicicloidali con pignone montato
Option : Réducteurs planétaires à pignon

Coppia nominale
Couple nominal de sortie **15 - 260 Nm**

Forza radiale
Force radiale **3200 - 6000 N**

Forza assiale
Force axiale **4400 - 8000 N**

Gioco torsionale
Jeu **7 - 12 arcmin**

Grado di protezione
Type de protection **IP65**

Taglie
Tailles

60

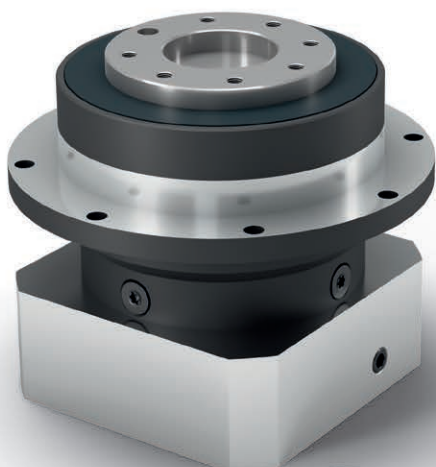
80

120

Economy Line Riduttore coassiale

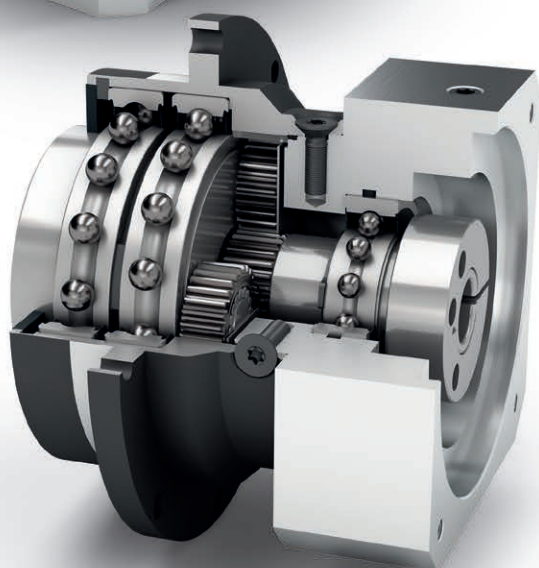
Economy Line Réducteur coaxial

PLFE



Più corto non si può: il modello **PLFE** è il nostro riduttore epicicloidale con albero di uscita a flangia compatto. Permette di risparmiare più di un terzo dello spazio. Il suo montaggio è particolarmente facilitato dall'interfaccia flangiata a norma. Il foro di spina integrato offre un fissaggio maggiormente sicuro.

Pour ne pas être pris de court : le **PLFE** est notre réducteur planétaire avec arbre de sortie compact de la bride. Votre gain de place est ainsi supérieur à un tiers. Grâce à son interface de bride standardisée, il est particulièrement facile à monter. Les trous de centrage intégrés offrent une sécurité supplémentaire au moment de la fixation.



-  Economy Line
Economy Line
-  A dentatura diritta
Denture droite
-  Flangia di uscita circolare di dimensioni maggiorate
Très grande bride de sortie ronde
-  Cuscinetti a sfere ad attrito ridotto
Roulements à billes à gorges à faible friction
-  Albero di uscita flangiato in conformità a ISO 9409
Arbre de sortie à bride selon ISO 9409
-  Portasatelliti in esecuzione a disco
Porte-satellites en exécution à disque

Coppia nominale
Couple nominal de sortie **5 - 260 Nm**

Forza radiale
Force radiale **550 - 2400 N**

Forza assiale
Force axiale **480 - 3300 N**

Gioco torsionale
Jeu **7 - 15 arcmin**

Grado di protezione
Type de protection **IP54**

Taglie
Tailles

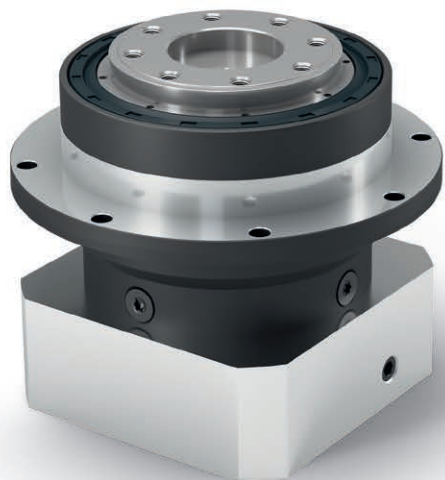
55

64

90

110

PFHE



Il modello **PFHE** offre un'alternativa appetibile in termini di prezzo per le applicazioni con carichi elevati, nelle quali si generano alti carichi radiali. Gli speciali cuscinetti a rulli inclinati pre-caricati abbinati ad un albero di uscita flangiato in conformità a ISO 9409-1 rendono il **PFHE** molto performante. Grazie all'anello di tenuta per albero radiale utilizzato, questo riduttore raggiunge il grado di protezione IP65 sul lato di uscita e resiste così anche alle condizioni di impiego avverse.

Le **PFHE** constitue une alternative économique pour les applications à charges élevées impliquant des charges radiales importantes. Grâce aux roulements spéciaux précontraints à rouleaux à contact oblique associés à un arbre de sortie à bride conforme à ISO 9409-1, le **PFHE** est très résistant. La bague d'étanchéité radiale pour arbres utilisée permet à ce réducteur d'atteindre en sortie la classe de protection IP65, de sorte qu'il résiste à des conditions d'utilisation particulièrement difficiles.



Economy Line
Economy Line



A dentatura diritta
Denture droite



Flangia di uscita circolare di dimensioni maggiorate
Très grande bride de sortie ronde



Cuscinetti a rulli inclinati pre-caricati
Roulements à rouleaux à contact précontraints



Anello di tenuta per albero radiale
Bague d'étanchéité radiale pour arbres



Albero di uscita flangiato in conformità a ISO 9409
Arbre de sortie à bride selon ISO 9409



Portasatelliti in esecuzione a disco
Porte-satellites en exécution à disque



Opzione: Riduttori epicicloidali con pignone montato
Option : Réducteurs planétaires à pignon

Coppia nominale
Couple nominal de sortie **15- 260 Nm**

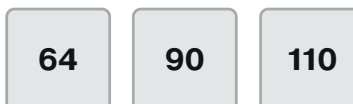
Forza radiale
Force radiale **2300 - 5150 N**

Forza assiale
Force axiale **2850 - 6450 N**

Gioco torsionale
Jeu **7 - 12 arcmin**

Grado di protezione
Type de protection **IP65**

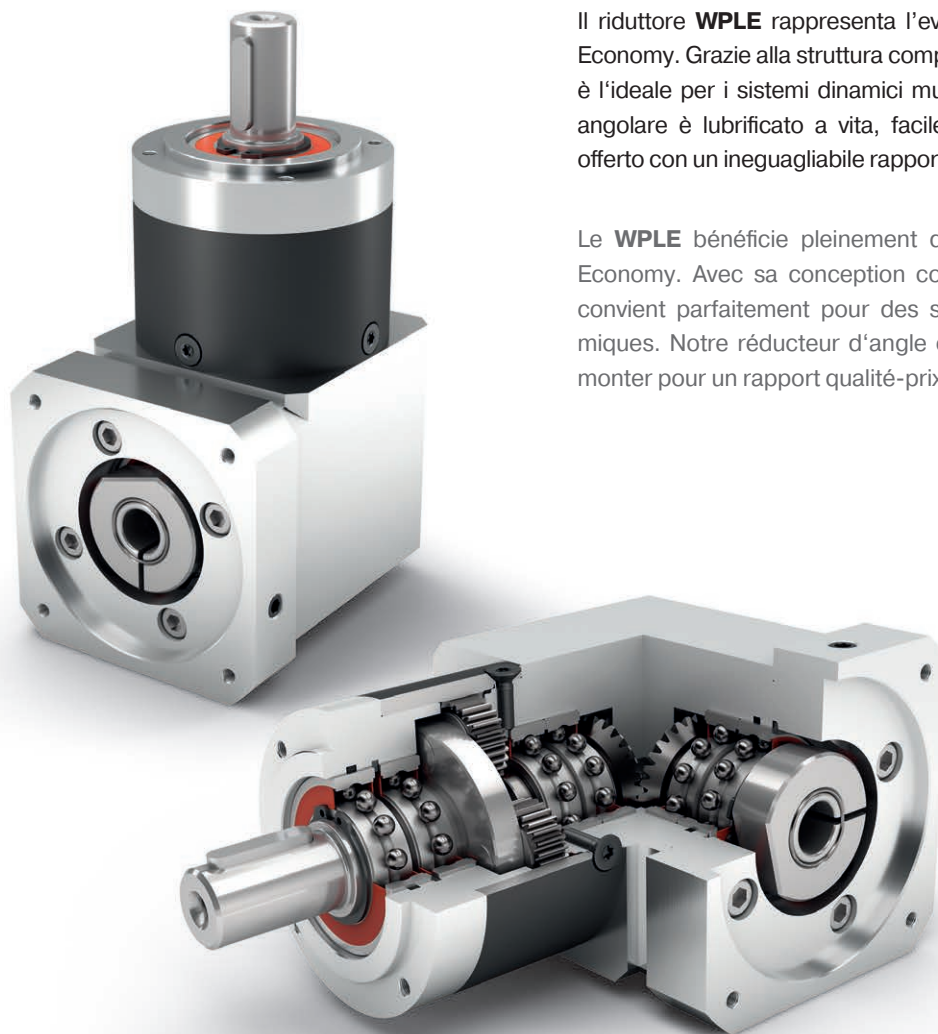
Taglie
Tailles



Economy Line Riduttore angolare








Economy Line Réducteur d'angle

WPLE



Il riduttore **WPLE** rappresenta l'evoluzione logica della Serie Economy. Grazie alla struttura compatta e al contempo robusta è l'ideale per i sistemi dinamici multiassiali. Il nostro riduttore angolare è lubrificato a vita, facile da montare e oltre tutto offerto con un ineguagliabile rapporto qualità-prezzo.

Le **WPLE** bénéficie pleinement des avantages de la série Economy. Avec sa conception compacte mais puissante, il convient parfaitement pour des systèmes multi-axes dynamiques. Notre réducteur d'angle est lubrifié à vie et facile à monter pour un rapport qualité-prix imbattable.

- 
Economy Line
Economy Line
- 
A dentatura diritta
Denture droite
- 
Livello angolare a coppia conica
Section angulaire d'engrenage conique
- 
Flangia di uscita circolare
Bride de sortie ronde
- 
Cuscinetti a sfere ad attrito ridotto
Roulements à billes à gorges à faible friction
- 
Grande varietà di rapporti di riduzione da $i=3$ a $i=512$
Large plage de rapports de démultiplication de $i=3$ à $i=512$
- 
Portasatelliti in esecuzione a disco
Porte-satellites en exécution à disque

Coppia nominale
Couple nominal de sortie **15 - 260 Nm**

Forza radiale
Force radiale **200 - 1750 N**

Forza assiale
Force axiale **200 - 2500 N**

Gioco torsionale
Jeu **11 - 28 arcmin**

Grado di protezione
Type de protection **IP54**

Taglie
Tailles

40

60

80

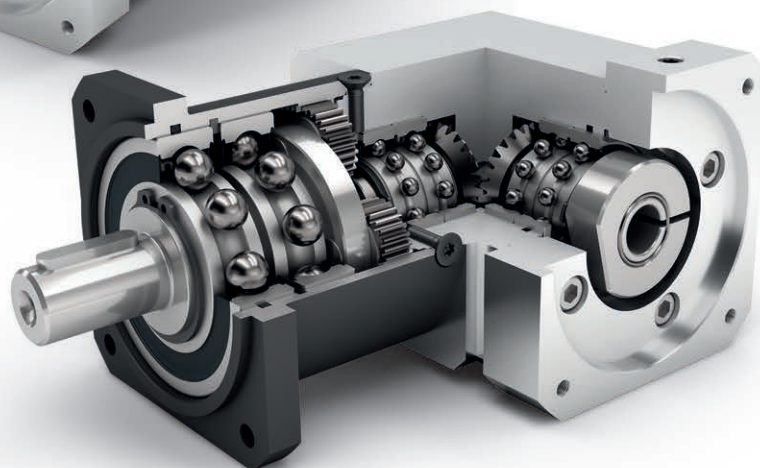
120








WPLQE



Il nostro **WPLQE** è il riduttore angolare con flangia di uscita quadrata. In questo modo è particolarmente facile da montare, versatile nell'utilizzo e grazie ai cuscinetti a sfera di maggiori dimensioni è anche adatto per forze radiali e assiali più elevate.

Notre **WPLQE** est un réducteur d'angle avec bride de sortie carrée. Il est donc particulièrement facile à monter et polyvalent et grâce à ses roulements à billes à gorge plus grands, il supporte aussi des forces radiales et axiales plus importantes.



-  Economy Line
Economy Line
-  A dentatura diritta
Denture droite
-  Livello angolare a coppia conica
Section angulaire d'engrenage conique
-  Flangia di uscita quadrata
Bride de sortie carrée
-  Cuscinetti a sfere rinforzati
Roulements à billes à gorges renforcés
-  Grande varietà di rapporti di riduzione da $i=3$ a $i=512$
Large plage de rapports de démultiplication de $i=3$ à $i=512$
-  Portasatelliti in esecuzione a disco
Porte-satellites en exécution à disque

Coppia nominale
Couple nominal de sortie **14 - 260 Nm**

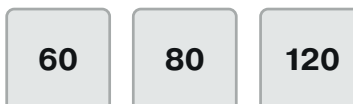
Forza radiale
Force radiale **900 - 2950 N**

Forza assiale
Force axiale **1000 - 2500 N**

Gioco torsionale
Jeu **11 - 21 arcmin**

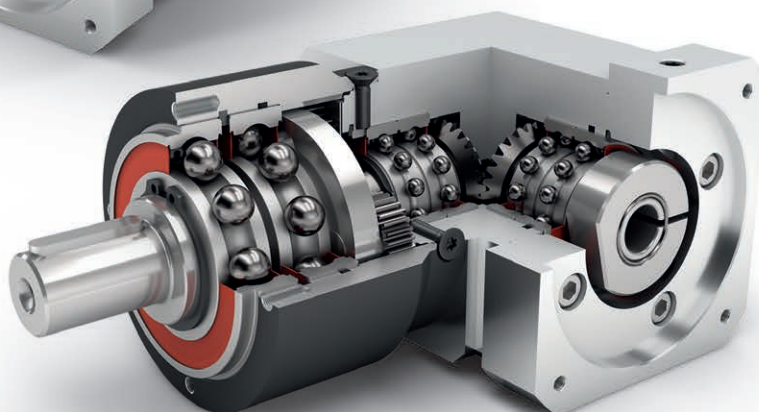
Grado di protezione
Type de protection **IP54**

Taglie
Tailles



Economy Line Riduttore angolare

WPLPE



Economy Line Réducteur d'angle

Il riduttore **WPLPE** è la soluzione angolare richiesta per il nostro settore Economy: una soluzione salvaspazio, ma certamente performante e a un prezzo interessante. Voi montate i vostri elementi di trasmissione direttamente sull'albero di uscita, che grazie ai cuscinetti a sfere ultra-robusti può assorbire anche forze radiali elevate.

Le **WPLPE** est la solution d'angle plébiscitée de notre série Economy : compacte et néanmoins performante, pour un prix très attractif. Vous montez vos éléments d'entraînement directement sur l'arbre de sortie, qui peut supporter des forces radiales élevée grâce à des roulements à billes à gorge très résistants.

-  Economy Line
Economy Line
-  A dentatura diritta
Denture droite
-  Livello angolare a coppia conica
Section angulaire d'engrenage conique
-  Flangia di uscita circolare
Bride de sortie ronde
-  Cuscinetti a sfere rinforzati
Roulements à billes à gorges renforcés
-  Portasatelliti in esecuzione a disco
Porte-satellites en exécution à disque

Coppia nominale
Couple nominal de sortie **5 - 195 Nm**

Forza radiale
Force radiale **800 - 2500 N**

Forza assiale
Force axiale **1000 - 4000 N**

Gioco torsionale
Jeu **11 - 25 arcmin**

Grado di protezione
Type de protection **IP54**

Taglie
Tailles

50

70

90

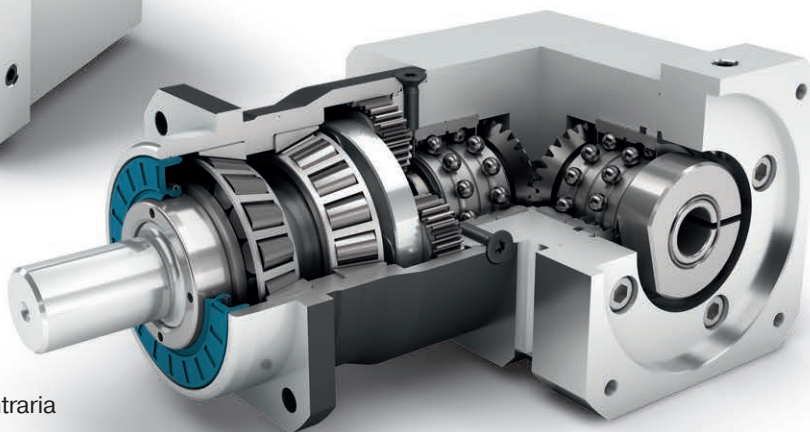
120

WPLHE



Versione assiale salvaspazio, economica, conforme a IP65 e progettata per elevate forze radiali e assiali in uscita: il modello **WPLHE** unisce tutti i vantaggi del modello di grande successo PLHE, la prima combinazione al mondo di un riduttore serie Economy e di un riduttore epicicloidale di precisione, in variante angolare.

Compact dans le sens axial, économique, conforme à l'indice IP65 et conçu pour des forces radiales et axiales élevées en sortie : le **WPLHE** allie tous les avantages du modèle PLHE plébiscité, la toute première combinaison au monde de réducteur économique et de précision, dans une variante d'angle.



Economy Line
Economy Line



Senso di rotazione in direzione contraria
Sens de rotation inverse



A dentatura diritta
Denture droite



Livello angolare a coppia conica
Section angulaire d'engrenage conique



Flangia di uscita quadrata
Bride de sortie carrée



Cuscinetti a rulli conici precaricati
Roulements à rouleaux coniques précontraints



Anello di tenuta per albero radiale
Bague d'étanchéité radiale pour arbres



Centraggio extra-lungo su flangia di uscita
Très long collier de centrage en sortie



Portasatelliti in esecuzione a disco
Porte-satellites en exécution à disque



Opzione: Albero di uscita dentato (DIN 5480)
Option : Arbre de sortie denté (DIN 5480)



Opzione: Riduttori epicicloidali con pignone montato
Option : Réducteurs planétaires à pignon

Coppia nominale
Couple nominal de sortie **14 - 260 Nm**

Forza radiale
Force radiale **3200 - 6000 N**

Forza assiale
Force axiale **4400 - 8000 N**

Gioco torsionale
Jeu **11 - 18 arcmin**

Grado di protezione
Type de protection **IP65**

Taglie
Tailles



Economy Line Riduttore angolare

Economy Line Réducteur d'angle

WPLFE



Il modello **WPLFE** è il nostro riduttore epicicloidale angolare con albero di uscita flangiato compatto. Si risparmia fino a un terzo dello spazio. Il suo montaggio è particolarmente facilitato dall'interfaccia flangiata a norma. Il foro di spina integrato offre un fissaggio maggiormente sicuro.

Le **WPLFE** est notre réducteur d'angle planétaire avec arbre de sortie compact de la bride. Votre gain de place peut atteindre un tiers. Grâce à son interface de bride standardisée, il est particulièrement facile à monter. Les trous de centrage intégrés offrent une sécurité supplémentaire au moment de la fixation.

-  Economy Line
Economy Line
-  A dentatura diritta
Denture droite
-  Livello angolare a coppia conica
Section angulaire d'engrenage conique
-  Flangia di uscita circolare di dimensioni maggiorate
Très grande bride de sortie ronde
-  Cuscinetti a sfere ad attrito ridotto
Roulements à billes à gorges à faible friction
-  Albero di uscita flangiato in conformità a ISO 9409
Arbre de sortie à bride selon ISO 9409
-  Portasatelliti in esecuzione a disco
Porte-satellites en exécution à disque

Coppia nominale
Couple nominal de sortie **14 - 260 Nm**

Forza radiale
Force radiale **550 - 2400 N**

Forza assiale
Force axiale **1200 - 3300 N**

Gioco torsionale
Jeu **11 - 18 arcmin**

Grado di protezione
Type de protection **IP54**

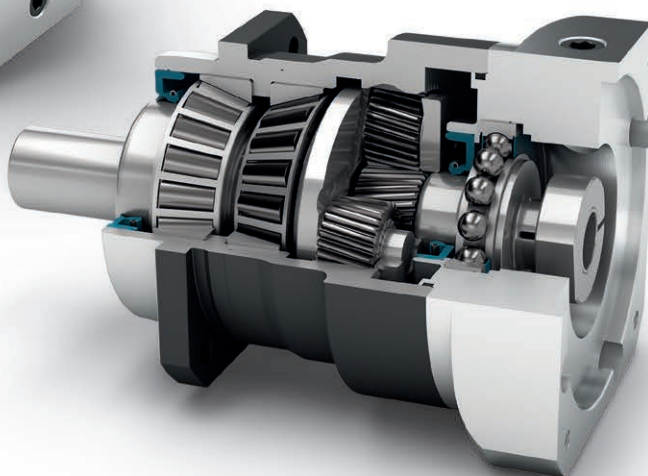
Taglie
Tailles

64

90

110

PSN



Il nostro **PSN** è puro progresso: la sua dentatura obliqua consente un sincronismo silenzioso. Questo riduttore epicicloidale di precisione riduce al minimo le vibrazioni. La precisione anche con carichi molto elevati rende il **PSN** uno dei riduttori in assoluto più performanti al mondo.

Notre **PSN** est un véritable progrès : sa denture hélicoïdale permet un fonctionnement synchrone silencieux. Ainsi avec ce réducteur planétaire de précision, les vibrations sont réduites au minimum. Grâce à sa précision même dans des situations de charge très élevée, le **PSN** est l'un des réducteurs les plus performants au monde.

-  Precision Line
Precision Line
-  A dentatura obliqua
Denture oblique
-  Flangia di uscita quadrata
Bride de sortie carrée
-  Cuscinetti a rulli conici precaricati
Roulements à rouleaux coniques précontraints
-  Anello di tenuta per albero radiale
Bague d'étanchéité radiale pour arbres
-  Centraggio extra-lungo su flangia di uscita
Très long collier de centrage en sortie
-  Gabbia portasatelliti
Porte-satellites en exécution à cage
-  Opzione: Gioco ridotto
Option : Jeu réduit
-  Opzione: Albero di uscita dentato (DIN 5480)
Option : Arbre de sortie denté (DIN 5480)
-  Opzione: Riduttori epicicloidali con pignone montato
Option : Réducteurs planétaires à pignon

Coppia nominale
Couple nominal de sortie **28 - 950 Nm**

Forza radiale
Force radiale **3200 - 20000 N**

Forza assiale
Force axiale **4400 - 19000 N**

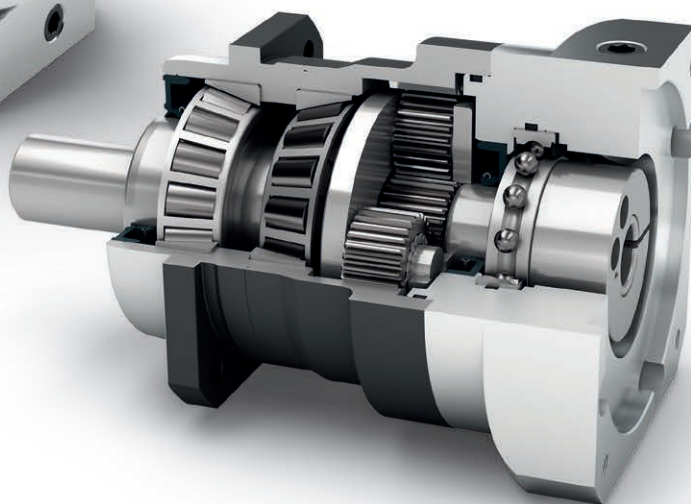
Gioco torsionale
Jeu **1 - 5 arcmin**

Grado di protezione
Type de protection **IP65**

Taglie
Tailles







- 70
- 90
- 115
- 142
- 190

PLN



Il nostro riduttore epicicloidale di precisione a denti diritti è progettato per coppie e potenze molto elevate. I cuscinetti a rulli conici precaricati del modello **PLN** e la guarnizione appositamente adattata garantiscono una performance ottimale anche in presenza di polvere e getti d'acqua.

Notre réducteur planétaire de précision à denture droite est conçu pour une performance et un couple maximum. Les roulements à rouleaux coniques précontraints du **PLN** et les joints d'étanchéité spécialement conçus garantissent des performances optimales, même en présence de poussière et de projections d'eau.

-  Precision Line
Precision Line
-  A dentatura diritta
Denture droite
-  Flangia di uscita quadrata
Bride de sortie carrée
-  Cuscinetti a rulli conici precaricati
Roulements à rouleaux coniques précontraints
-  Anello di tenuta per albero radiale
Bague d'étanchéité radiale pour arbres
-  Centraggio extra-lungo su flangia di uscita
Très long collier de centrage en sortie
-  Gabbia portasatelliti
Porte-satellites en exécution à cage
-  Opzione: Gioco ridotto
Option : Jeu réduit
-  Opzione: Albero di uscita dentato (DIN 5480)
Option : Arbre de sortie denté (DIN 5480)
-  Opzione: Riduttori epicicloidali con pignone montato
Option : Réducteurs planétaires à pignon

Coppia nominale
Couple nominal de sortie **27 - 1800 Nm**

Forza radiale
Force radiale **3200 - 21000 N**

Forza assiale
Force axiale **4400 - 21000 N**

Gioco torsionale
Jeu **1 - 5 arcmin**

Grado di protezione
Type de protection **IP65**

Taglie
Tailles

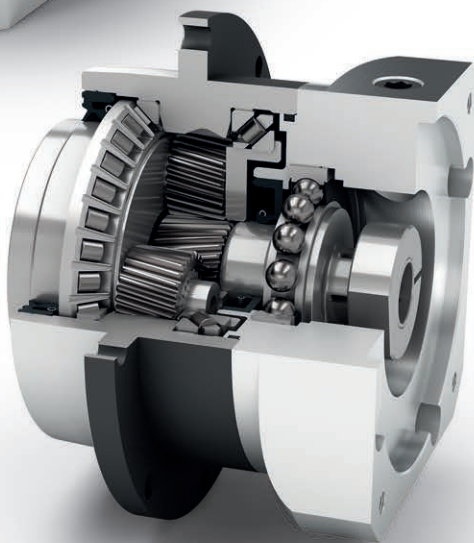
- 70
- 90
- 115
- 142
- 190

PSFN



Grazie alla sua interfaccia flangiata a norma e a una gabbia portasatelliti il nostro **PSFN** presenta un'estrema rigidità torsionale. La dentatura obliqua appositamente sviluppata riduce al minimo le vibrazioni. Grazie all'elevata coppia di ribaltamento, potrete richiedere molto in termini di prestazioni da questo riduttore epicicloidale di precisione.

Grâce à son interface de bride standardisée et à un porte-satellites monté dans une cage, notre **PSFN** présente une rigidité torsionnelle extrême. La denture hélicoïdale spécialement développée réduit les vibrations au minimum. Son couple de renversement élevé vous permet d'exiger beaucoup de ce réducteur planétaire de précision.



Precision Line
Precision Line



A dentatura obliqua
Denture oblique



Flangia di uscita circolare di dimensioni maggiorate
Très grande bride de sortie ronde



Cuscinetti a rulli inclinati precaricati
Roulements à rouleaux à contact précontraints



Anello di tenuta per albero radiale
Bague d'étanchéité radiale pour arbres



Albero di uscita flangiato in conformità a ISO 9409
Arbre de sortie à bride selon ISO 9409



Gabbia portasatelliti
Porte-satellites en exécution à cage



Opzione: Gioco ridotto
Option : Jeu réduit



Opzione: Riduttori epicicloidali con pignone montato
Option : Réducteurs planétaires à pignon

Coppia nominale
Couple nominal de sortie **28 - 950 Nm**

Forza radiale
Force radiale **2150 - 23000 N**

Forza assiale
Force axiale **4300 - 16000 N**

Gioco torsionale
Jeu **1 - 5 arcmin**

Grado di protezione
Type de protection **IP65**

Taglie
Tailles

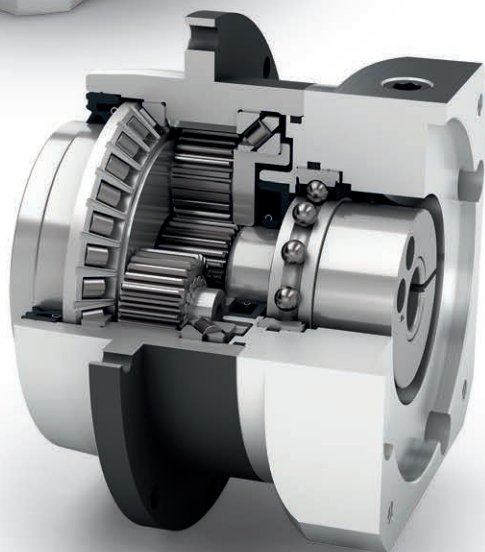


PLFN



Il nostro **PLFN** è dotato di un'interfaccia flangiata a norma che semplifica il montaggio. Il riduttore epicicloidale di precisione a denti dritti è progettato per coppie e potenze molto elevate. L'elevatissima coppia di ribaltamento consente la miglior performance anche in presenza di forze radiali e assiali altissime.

Notre **PLFN** est doté d'une interface de bride standardisée qui facilite son montage. Le réducteur planétaire de précision à denture droite est conçu pour des performances et un couple élevés. Son couple de renversement élevé permet des performances optimales, même en présence de forces radiales et axiales maximales.



-  Precision Line
Precision Line
-  A dentatura diritta
Denture droite
-  Flangia di uscita circolare di dimensioni maggiorate
Très grande bride de sortie ronde
-  Cuscinetti a rulli inclinati precaricati
Roulements à rouleaux à contact précontraints
-  Anello di tenuta per albero radiale
Bague d'étanchéité radiale pour arbres
-  Albero di uscita flangiato in conformità a ISO 9409
Arbre de sortie à bride selon ISO 9409
-  Gabbia portasatelliti
Porte-satellites en exécution à cage
-  Opzione: Gioco ridotto
Option : Jeu réduit
-  Opzione: Riduttori epicicloidali con pignone montato
Option : Réducteurs planétaires à pignon

Coppia nominale
Couple nominal de sortie **27 - 1800 Nm**

Forza radiale
Force radiale **2150 - 33000 N**

Forza assiale
Force axiale **4300 - 15000 N**

Gioco torsionale
Jeu **1 - 5 arcmin**

Grado di protezione
Type de protection **IP65**

Taglie
Tailles

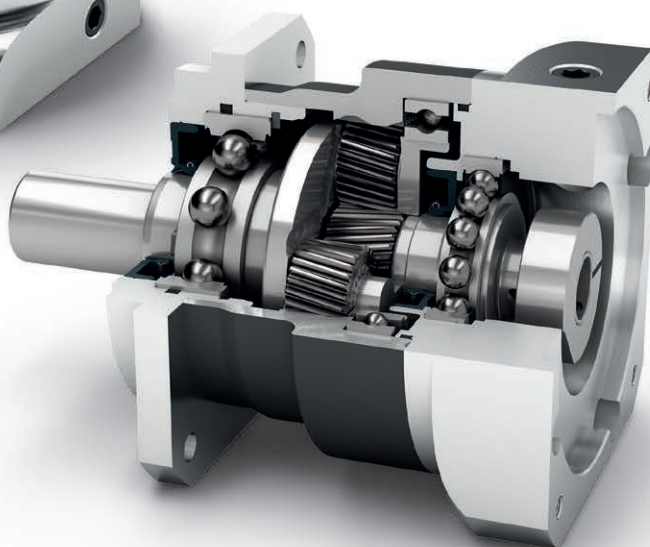
- 64
- 90
- 110
- 140
- 200

PSBN



Il nostro riduttore **PSBN** unisce le caratteristiche dei riduttori epicicloidali di precisione e l'efficienza della tecnologia dei cuscinetti. È stato appositamente progettato per raggiungere la massima performance con un numero di giri elevato. Grazie alla dentatura obliqua, questo riduttore funziona in modo particolarmente omogeneo e la sua silenziosità è superiore alla media.

Notre **PSBN** est la combinaison idéale de réducteur planétaire de précision et de technologie de palier efficace. Il a été spécialement développé pour atteindre une performance maximale à un régime élevé. Grâce à sa denture hélicoïdale, son fonctionnement est particulièrement homogène – et plus silencieux que la moyenne.



-  Precision Line
Precision Line
-  A dentatura obliqua
Denture oblique
-  Flangia di uscita quadrata
Bride de sortie carrée
-  Cuscinetti a sfere rinforzati
Roulements à billes à gorges renforcés
-  Anello di tenuta per albero radiale
Bague d'étanchéité radiale pour arbres
-  Gabbia portasatelliti
Porte-satellites en exécution à cage
-  Opzione: Gioco ridotto
Option : Jeu réduit

Coppia nominale
Couple nominal de sortie **28 - 470 Nm**

Forza radiale
Force radiale **1000 - 5800 N**

Forza assiale
Force axiale **1500 - 9400 N**

Gioco torsionale
Jeu **1 - 5 arcmin**

Grado di protezione
Type de protection **IP65**

Taglie
Tailles

- 70
- 90
- 115
- 142

Precision Line Riduttore angolare

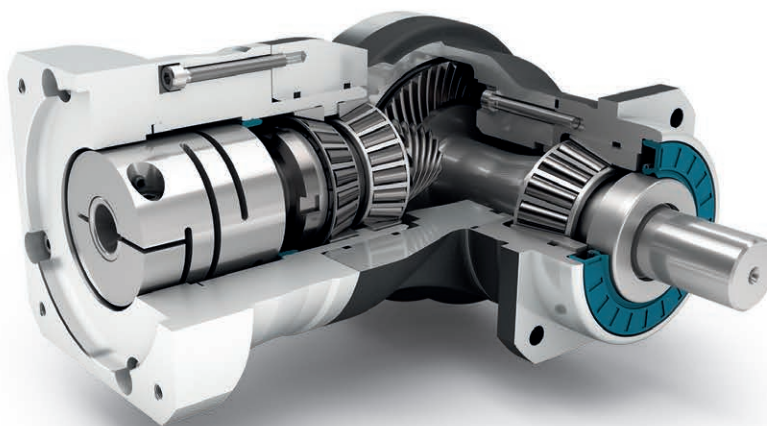
Precision Line Réducteur d'angle

WPLN



La sua dentatura ipoide consente al nostro **WPLN** di ottimizzare il sincronismo. Con la riduzione delle vibrazioni al minimo, il funzionamento è uniforme preciso e silenzioso. Il riduttore angolare di precisione è lubrificato a vita e il suo montaggio è versatile.

Grâce à sa denture hypoïde, notre **WPLN** atteint un fonctionnement synchrone optimal. Les vibrations étant réduites au minimum, son fonctionnement est homogène, précis et silencieux. Le réducteur d'angle planétaire de précision est lubrifié à vie et polyvalent.



Precision Line
Precision Line



Senso di rotazione in direzione contraria
Sens de rotation inverse



Livello angolare a dentatura ipoide
Section angulaire à denture hypoïde



Flangia di uscita quadrata
Bride de sortie carrée



Cuscinetti a rulli conici precaricati
Roulements à rouleaux coniques précontraints



Anello di tenuta per albero radiale
Bague d'étanchéité radiale pour arbres



Centraggio extra-lungo su flangia di uscita
Très long collier de centrage en sortie



Opzione: Gioco ridotto (2 stadi)
Option : Jeu réduit (2 niveaux)



Opzione: Riduttori epicicloidali con pignone montato
Option : Réducteurs planétaires à pignon

Coppia nominale
Couple nominal de sortie **22 - 800 Nm**

Forza radiale
Force radiale **3200 - 12500 N**

Forza assiale
Force axiale **4300 - 15000 N**

Gioco torsionale
Jeu **3 - 5 arcmin**

Grado di protezione
Type de protection **IP65**

Taglie
Tailles

70

90

115

142

Precision Line Riduttore angolare

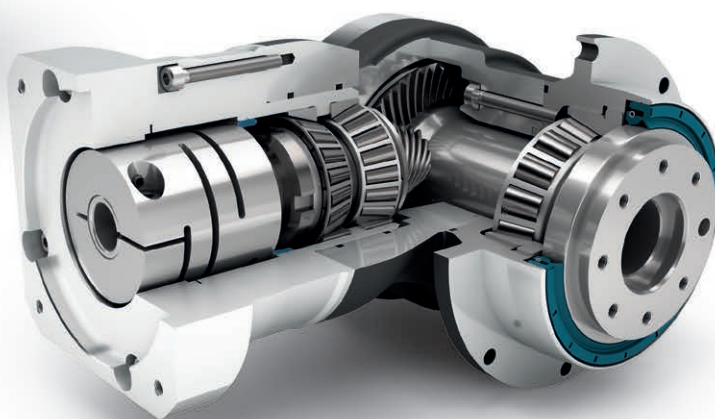
Precision Line Réducteur d'angle

WPSFN



Il nostro riduttore **WPSFN**, grazie alla sua interfaccia flangiata a norma, si integra con particolare facilità e rapidità e offre un'elevata rigidità torsionale. La sua dentatura ipoide, nonché lo stadio planetario a dentatura obliqua, gli consentono di ottimizzare il sincronismo, garantendo così una migliore qualità delle superfici. Il riduttore angolare di precisione più corto in versione monostadio con albero cavo integrato vi offre nuove soluzioni costruttive.

Grâce à son interface de bride standardisée, notre **WPSFN** est particulièrement facile et rapide à intégrer et présente une rigidité torsionnelle élevée. Avec sa denture hypoïde et son étage planétaire à denture hélicoïdale, il bénéficie d'un fonctionnement synchrone optimisé pour des qualités de surface optimales. Le réducteur d'angle planétaire de précision le plus court, dans sa version à 1 étage avec arbre creux intégré, vous propose de nouvelles solutions en matière de conception.



-  Precision Line
Precision Line
-  Senso di rotazione in direzione contraria
Sens de rotation inverse
-  Livello angolare a dentatura ipoide
Section angulaire à denture hypoïde
-  Flangia di uscita circolare di dimensioni maggiorate
Très grande bride de sortie ronde
-  Cuscinetti a rulli inclinati precaricati
Roulements à rouleaux à contact précontraints
-  Anello di tenuta per albero radiale
Bague d'étanchéité radiale pour arbres
-  Albero di uscita flangiato in conformità a ISO 9409
Arbre de sortie à bride selon ISO 9409
-  Albero cavo (1 stadio)
Arbre creux (1 niveau)
-  Opzione: Gioco ridotto (2 stadi)
Option : Jeu réduit (2 niveaux)
-  Opzione: Riduttori epicicloidali con pignone montato
Option : Réducteurs planétaires à pignon

Coppia nominale
Couple nominal de sortie **22 - 625 Nm**

Forza radiale
Force radiale **2150 - 12000 N**

Forza assiale
Force axiale **4200 - 9500 N**

Gioco torsionale
Jeu **3 - 5 arcmin**

Grado di protezione
Type de protection **IP65**

Taglie
Tailles



Precision Line Riduttore angolare

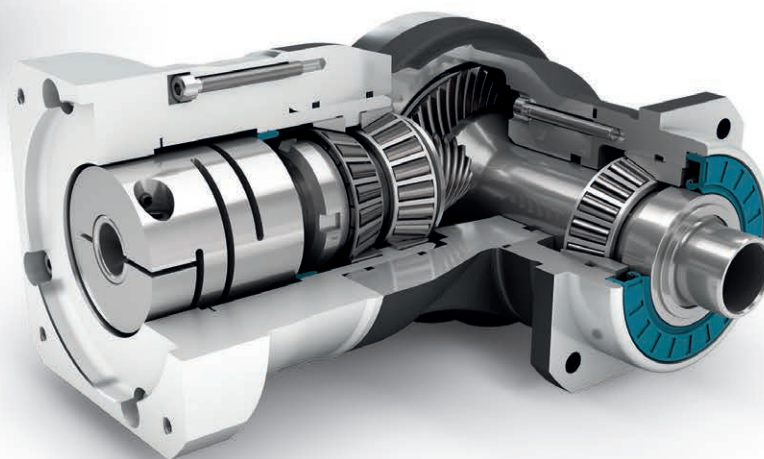
Precision Line Réducteur d'angle

WGN



Il funzionamento del riduttore angolare con albero cavo **WGN** è estremamente silenzioso. Al tempo stesso la dentatura ipoide aumenta la qualità della superficie del vostro pezzo in lavorazione. Si può collegare direttamente all'applicazione con un disco di serraggio – la procedura è semplice, sicura e si aprono nuove possibilità in termini di struttura.

Notre **WGN** est un réducteur d'angle à arbre creux particulièrement silencieux. Simultanément, la denture hypoïde augmente la qualité de la surface de votre pièce. Grâce à une frette de serrage, il peut être raccordé directement à l'application – une solution simple et sûre qui vous offre de nouvelles opportunités de conception.



Precision Line
Precision Line



Senso di rotazione in direzione contraria
Sens de rotation inverse



Livello angolare a dentatura ipoide
Section angulaire à denture hypoïde



Flangia di uscita quadrata
Bride de sortie carrée



Cuscinetti a rulli conici precaricati
Roulements à rouleaux coniques précontraints



Anello di tenuta per albero radiale
Bague d'étanchéité radiale pour arbres



Centraggio extra-lungo su flangia di uscita
Très long collier de centrage en sortie



Albero cavo per calettatore con disco di serraggio
Arbre creux pour accouplement avec frette de serrage

Coppia nominale

Couple nominal de sortie **22 - 320 Nm**

Forza radiale

Force radiale **2700 - 10000 N**

Forza assiale

Force axiale **4300 - 14500 N**

Gioco torsionale

Jeu **5 arcmin**

Grado di protezione

Type de protection **IP65**

Taglie

Tailles

70

90

115

142

Riduttore specifico per l'applicazione

HLAE

Hygienic Design per il settore alimentare e farmaceutico

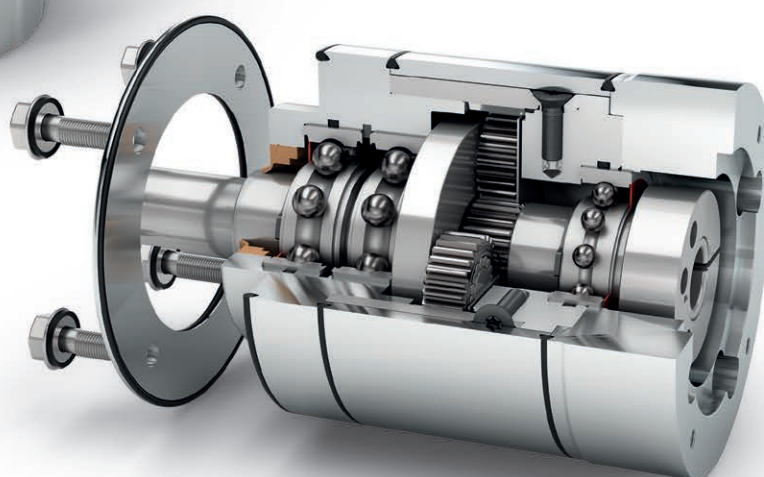
Hygienic Design pour les secteurs agro-alimentaire et pharmaceutique



Réducteur spécifique à l'application

Il nostro riduttore **HLAE** deve la sua eccezionalità al fatto di essere il primo riduttore epicicloidale al mondo in Hygienic Design certificato – flessibile senza vite radiale, performante eppure facile e veloce da pulire. Appositamente realizzato per applicazioni in settori delicati come quello farmaceutico, cosmetico e alimentare.

Notre **HLAE** est unique : c'est le tout premier réducteur planétaire au monde doté de l'Hygienic Design certifié – flexibilité grâce à l'absence de vis radiale, performance et nettoyage rapide et facile. Il a été développé spécialement pour des applications dans des domaines sensibles comme la pharmacie, les cosmétiques et l'agroalimentaire.



- 
Riduttore specifico per l'applicazione
Réducteur spécifique à l'application
- 
A dentatura diritta
Denture droite
- 
Flangia di uscita circolare
Bride de sortie ronde
- 
Cuscinetti a sfere ad attrito ridotto
Roulements à billes à gorges à faible friction
- 
Anello di tenuta per albero radiale
Bague d'étanchéité radiale pour arbres
- 
Centraggio extra-lungo su flangia di uscita
Très long collier de centrage en sortie
- 
Portasatelliti in esecuzione a disco
Porte-satellites en exécution à disque
- 
Opzione: Guarnizione in FFKM
Option : Joint FFKM

Coppia nominale
Couple nominal de sortie **15 - 171 Nm**

Forza radiale
Force radiale **450 - 1450 N**

Forza assiale
Force axiale **550 - 2500 N**

Gioco torsionale
Jeu **7 - 12 arcmin**

Grado di protezione
Type de protection **IP69K**

Taglie
Tailles

70

90

110

Riduttore specifico per l'applicazione

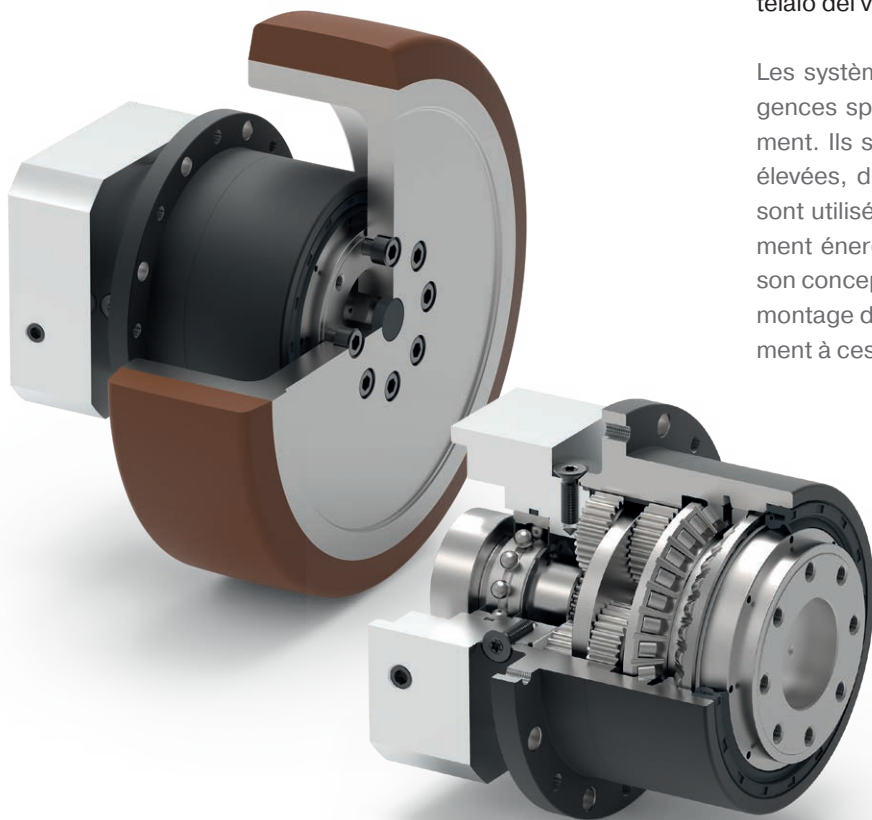
Réducteur spécifique à l'application

NGV

per carrelli elevatori e trasportatori industriali
pour véhicules automatisés

I sistemi di trasporto senza conducente impongono ai sistemi di trasmissione requisiti specifici. Essi comprendono elevati carichi radiali, design salvaspazio, impiego 24 ore su 24 per 7 giorni su 7 ed efficienza energetica. Il nostro riduttore epicicloidale **NGV**, con il suo speciale concetto di cuscinetto in uscita e la possibilità di montaggio diretto sul telaio del veicolo, soddisfa esattamente questi requisiti.

Les systèmes de transport sans conducteur ont des exigences spéciales en matière de mécanismes d'entraînement. Ils sont notamment soumis à des charges radiales élevées, doivent être dotés d'une conception compacte, sont utilisés 24h/24 et 7j/7 et doivent offrir un bon rendement énergétique. Notre réducteur planétaire **NGV**, avec son concept de palier de sortie spécial et la possibilité d'un montage direct sur le châssis du véhicule, répond précisément à ces exigences.



- 
Riduttore specifico per l'applicazione
Réducteur spécifique à l'application
- 
A dentatura diritta
Denture droite
- 
Flangia di uscita circolare di dimensioni maggiorate
Très grande bride de sortie ronde
- 
Cuscinetti a rulli inclinati precaricati
Roulements à rouleaux à contact précontraints
- 
Anello di tenuta per albero radiale
Bague d'étanchéité radiale pour arbres
- 
Centraggio extra-lungo su flangia di uscita
Très long collier de centrage en sortie
- 
Albero di uscita flangiato in conformità a ISO 9409
Arbre de sortie à bride selon ISO 9409
- 
Portasatelliti in esecuzione a disco
Porte-satellites en exécution à disque

Coppia nominale
Couple nominal de sortie **18 - 260 Nm**

Forza radiale
Force radiale **2300 - 5150 N**

Forza assiale
Force axiale **2850 - 6450 N**

Gioco torsionale
Jeu **9 - 12 arcmin**

Grado di protezione
Type de protection **IP65**

Taglie
Tailles

- 64
- 90
- 110

Riduttori epicicloidali con pignone montato

PK1 ■ PM1 ■ PM2



A seconda del riduttore selezionato, sono possibili le seguenti caratteristiche:

Suivant le réducteur choisi, les caractéristiques suivantes sont disponibles :

-  Pignoni a denti dritti
Pignon à denture droite
-  Pignoni a denti elicoidali
Pignon à denture inclinée
-  Riduttori coassiali
Réducteur coaxial
-  Riduttori angolari
Réducteur d'angle
-  Cuscinetti a rulli conici precaricati
Roulements à rouleaux coniques précontraints
-  Cuscinetti a rulli inclinati precaricati
Roulements à rouleaux à contact précontraints
-  Centraggio extra-lungo su flangia di uscita
Très long collier de centrage en sortie
-  Flangia di uscita circolare di dimensioni maggiorate
Très grande bride de sortie ronde
-  Flangia di uscita quadrata
Brida de salida cuadrada
-  Anello di tenuta per albero radiale
Bague d'étanchéité radiale pour arbres
-  Opzione: Gioco ridotto
Option : Jeu réduit

Réducteurs planétaires à pignon

Il pignone è l'elemento centrale dell'azionamento a cremagliera, per trasformare il movimento rotatorio del riduttore in un movimento lineare. Il pignone di Neugart viene pre-montato sul riduttore e assicurato con viti. In tal modo l'unità compatta di riduttore e pignone può essere installata velocemente nell'applicazione, risparmiando ulteriore tempo da dedicare al montaggio.

Le pignon est l'élément central de l'entraînement à crémaillère qui permet de convertir la rotation du réducteur en un mouvement linéaire. Le pignon Neugart est pré-monté sur le réducteur et fixé à l'aide de vis. Ainsi, l'unité compacte composée du réducteur et du pignon peut être montée rapidement dans l'application, ce qui réduit encore le temps de montage.

PK1

Modulo
Module 2-5

Numero di denti
Nombre de dents 15-27

Forza di avanzamento max.
Force d'avance max. 4-31 kN

PM1

Modulo
Module 2-4

Numero di denti
Nombre de dents 26-45

Forza di avanzamento max.
Force d'avance max. 2-14 kN

PM 2

Modulo
Module 2-5

Numero di denti
Nombre de dents 16-22

Forza di avanzamento max.
Force d'avance max. 7-30 kN

Riduttori su specifica

Réducteurs spécifiques



Innovativi e su misura: i nostri riduttori speciali.

Una struttura su misura, dati relativi alla potenza specifici, un albero di uscita modificato oppure idoneità all'uso alimentare: cercate un riduttore adatto alle vostre esigenze? Soddisfiamo le vostre esigenze. Con rapidità e semplicità, modificando uno dei nostri riduttori epicicloidali standard oppure fornendovi un riduttore personalizzato, appositamente sviluppato per voi. Gli specialisti del nostro reparto tecnico progettano soluzioni e sistemi per riduttori in base alle vostre richieste in fatto di potenza, costi e qualità.

Grazie agli strumenti di sviluppo e costruzione più moderni si realizzano riduttori all'altezza delle più varie applicazioni impiegate in tutti i settori della meccanica e dell'impiantistica, della robotica, delle tecnologie medicali, farmaceutiche e alimentari o della costruzione di modelli. Il vostro vantaggio in termini di innovazione: puntiamo sulla nostra pluriennale esperienza, prendendo al tempo stesso in considerazione nuovi sviluppi per integrarli nelle nostre soluzioni customizzate.

Innovants et individuels : Nos réducteurs spéciaux.

Forme de construction personnalisée, données de performance spécifiques, arbre de sortie modifié ou alimentaire : vous avez besoin d'un réducteur spécial adapté à vos besoins ? Nous satisfaisons vos exigences. De manière simple et rapide, en modifiant l'un de nos réducteurs planétaires standard ou en développant une solution de réducteur spécialement pour vous. Les spécialistes de notre département d'ingénierie conçoivent des solutions et systèmes de réducteurs selon vos souhaits en termes de performance, de coût et de qualité.

Grâce aux outils de développement et de conception les plus modernes, nous réalisons des réducteurs adaptés aux applications les plus diverses dans tous les domaines de la construction de machines et d'installations, de la robotique, des technologies médicales, pharmaceutiques et agro-alimentaires ou encore de la modélisation. Avantage en matière d'innovation : nous misons sur notre expérience de longue date tout en adoptant les derniers développements en les intégrant dans nos solutions clients.

Classi di prestazioni

Classes de puissance

- + Rendimento elevato
- + Installabile in tutte le posizioni
- + Adattamento personalizzato della flangia motore in ingresso
- + Manutenzione non necessaria grazie alla lubrificazione a vita
- + Calettatori a bassa inerzia

- + Haut rendement
- + Montable dans toutes les positions
- + Adaptation individuelle de la bride d'entrée au moteur
- + Sans entretien grâce à une lubrification à vie
- + Systèmes de serrage optimisés en inertie de masse

Economy Line	Coppia nominale in uscita Couple de sortie nominal	Gioco torsionale Jeu	Sovraccaricabilità cuscinetti Capacité de charge	Grado di protezione Classe de protection	Rumorosità Niveau sonore	Velocità in ingresso Vitesses d'entrée	Rigidità torsionale Rigidité torsionnelle	Varietà trasmissioni Large éventail de rapports
PLE		Standard	Eccellente	Standard	Eccellente	Standard	Eccellente	Standard
PLQE		Standard	Standard	Standard	Standard	Standard	Standard	Standard
PLPE		Standard	Standard	Standard	Standard	Standard	Standard	Standard
PLHE		Standard	Standard	Standard	Standard	Standard	Standard	Standard
PLFE		Standard	Standard	Standard	Standard	Standard	Standard	Standard
PFHE		Standard	Standard	Standard	Standard	Standard	Standard	Standard
WPLE		Standard	Standard	Standard	Standard	Standard	Standard	Standard
WPLQE		Standard	Standard	Standard	Standard	Standard	Standard	Standard
WPLPE		Standard	Standard	Standard	Standard	Standard	Standard	Standard
WPLHE		Standard	Standard	Standard	Standard	Standard	Standard	Standard
WPLFE		Standard	Standard	Standard	Standard	Standard	Standard	Standard

Classi di prestazioni

Classes de puissance

Precision Line	Coppia nominale in uscita Couple de sortie nominal	Gioco torsionale Jeu	Sovraccaricabilità cuscinetti Capacité de charge	Grado di protezione Classe de protection	Rumorosità Niveau sonore	Velocità in ingresso Vitesses d'entrée	Rigidità torsionale Rigidité torsionnelle	Varietà trasmissioni Large éventail de rapports
PSN		Standard	Standard	Standard	Standard	Standard	Standard	Standard
PLN		Standard	Standard	Standard	Standard	Standard	Standard	Standard
PSFN		Standard	Standard	Standard	Standard	Standard	Standard	Standard
PLFN		Standard	Standard	Standard	Standard	Standard	Standard	Standard
WPLN		Standard	Standard	Standard	Standard	Standard	Standard	Standard
WPSFN		Standard	Standard	Standard	Standard	Standard	Standard	Standard
WGN		Standard	Standard	Standard	Standard	Standard	Standard	Standard

Riduttori specifici per l'applicazione Réducteurs spécifiques à l'application	Coppia nominale in uscita Couple de sortie nominal	Gioco torsionale Jeu	Sovraccaricabilità cuscinetti Capacité de charge	Grado di protezione Classe de protection	Rumorosità Niveau sonore	Velocità in ingresso Vitesses d'entrée	Rigidità torsionale Rigidité torsionnelle	Varietà trasmissioni Large éventail de rapports
HLAE		Standard	Standard	Standard	Standard	Standard	Standard	Standard
NGV		Standard	Standard	Standard	Standard	Standard	Standard	Standard

Standard

Eccellente

Standard

Eccellente



Avete altre domande o vi occorrono altre informazioni?

Saremo lieti di fornirvi consulenze su ogni argomento relativo ai sistemi di trasmissione.
Troverete i vostri referenti personali consultando il sito: www.neugart.com

Des questions supplémentaires ou besoin d'un complément d'information ?

Nous vous conseillons volontiers dans tous les domaines liés à la transmission de puissance.

Vous trouverez votre interlocuteur sur notre site web : www.neugart.com

Neugart GmbH

Keltenstraße 16
77971 Kippenheim
Deutschland
Phone: +49 7825 847-0
Fax: +49 7825 847-2999
Email: sales@neugart.com
Web: www.neugart.com

Neugart USA Corp.

14325 South Lakes Drive
Charlotte, NC 28273
USA
Phone: +1 980 299-9800
Fax: +1 980 299-9799
Email: sales@neugartusa.com
Web: www.neugart.com/en-us

Neugart Italia S.r.l.

Corso Matteotti 30
10121 Torino
Italia
Phone: +39 011 6408248
Fax: +39 011 6406205
Email: commerciale@neugart.com
Web: www.neugart.com/it-it

Neugart Planetary Gearboxes (Shenyang) Co., Ltd.

No. 152-1, 22nd road
E&T Development Zone Shenyang, PC 110143
PR China
Phone: +86 24 2537-4959
Fax: +86 24 2537-2552
Email: sales@neugart.net.cn
Web: www.neugart.net.cn

Neugart France S.A.S.

28 rue Schweighaeuser
67000 Strasbourg
France
Phone: +33 3 30 67 35 59
Fax: +49 7825 847-2999
Email: sales@neugart.fr
Web: www.neugart.com/fr-fr