

ZE SOLUTION GLASS

Solutions ergonomiques dédiées aux
Menuiseries Industrielles

Assistance ergonomique des opérateurs et
Suppression des TMS

Avantages

- **Intuitivité** : suivi naturel de la main, sans boutons, sans latence, sans effort (impulsion 20g)
- **Ergonomie** : posture préventive des TMS bras R2a double articulation léger (alu),
- **Polyvalence** : paramétrage direct, adaptable aux menuiseries, charges variables
- **Rapidité** : vitesse variable (1m/s maxi) pour une cadence optimale
- **Sûreté** : précis au mm, prise-dépose sécurisées, alarmes, puissant (240kg)

Sur-mesure

- **Grandes zones de travail** : préhenseur et équilibreur ELS montés sous poutre roulante et rails profilés
- **Conceptions spécifiques** : baies coulissantes, profilés alu, portes, portails, vérandas, sangles, conditionnement



SAPELEM
— créateur de solutions —



1959
2023

Descriptif technique

- Poignée sensitive Zii :

- Commande montée-descente
- Impulsion manuelle 20g
- Paramétrage personnalisable
- Hauteur standard 500mm

- Joysticks de pilotage :

- Rotation 360° (gauche)
- Pivotement 0 à 110° (droite)
- Vitesse variable et précision

- Affichage digital du vide :

- Autorisation de levage : si le vide est suffisant
- Autorisation de dépose : si le vitrage est en appui
- Venturi économiseur d'air

- Boutons prise-dépose :

- Haut et bas sur la poignée
- Posture ergonomique
- Prise-dépose très rapide

- Option : Inclinaison 0 à 10° :

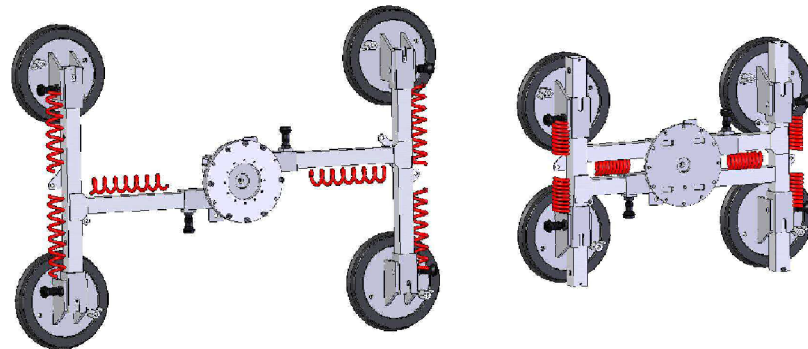
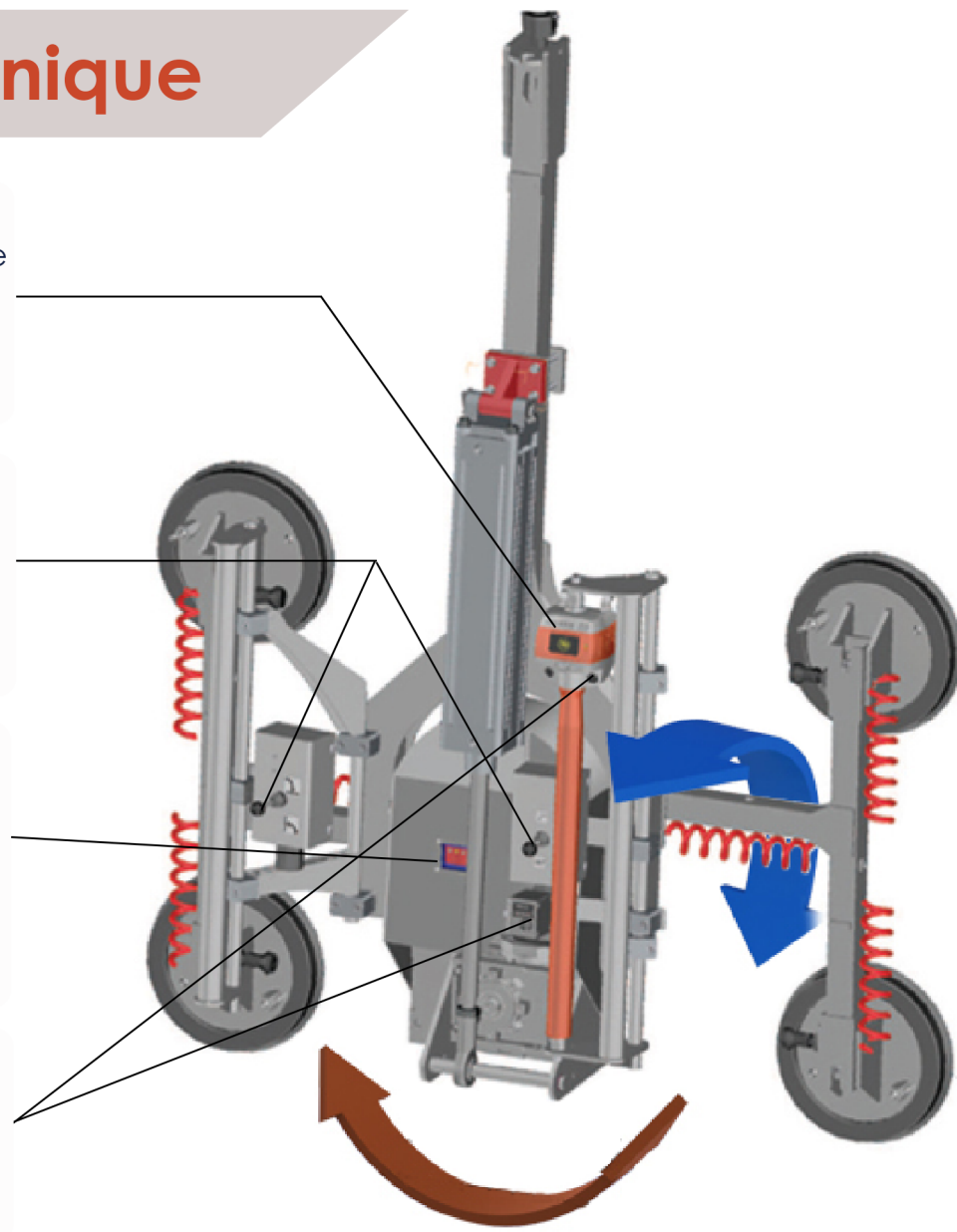
- Pour les préhenseurs rotatifs et verticaux non pivotants

- Préhenseurs polyvalents :

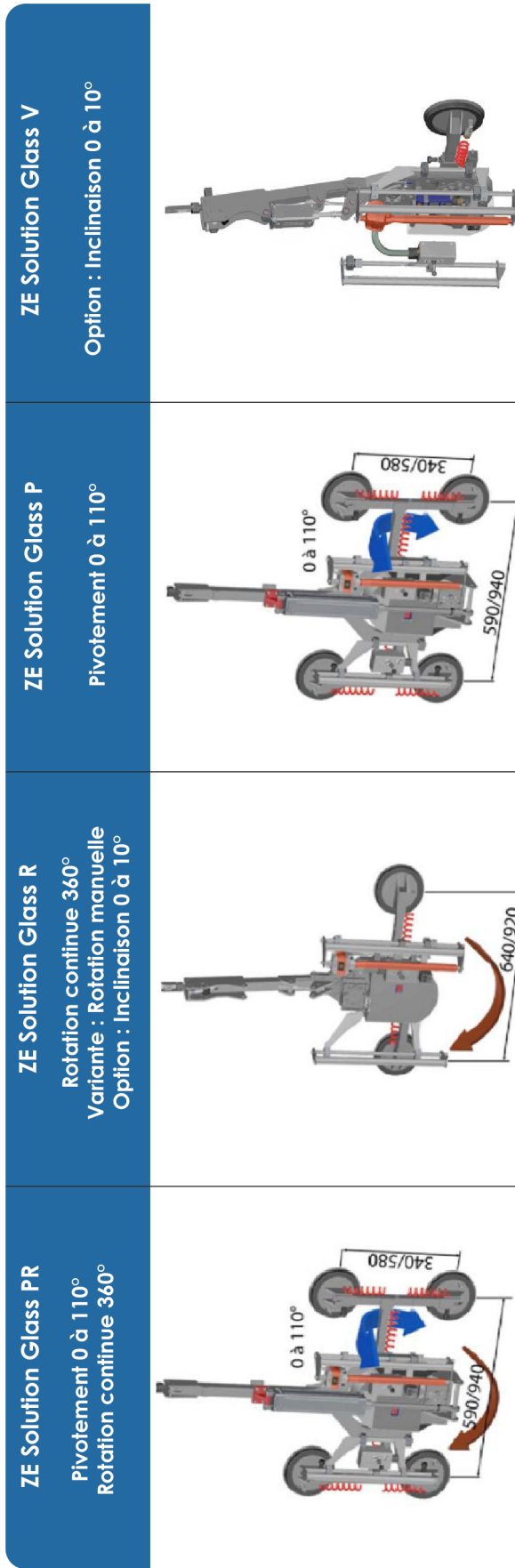
- Palonniers télescopiques réglables
- Structure en alu : légèreté
- 2 ou 4 ventouses avec butée
- CMU au coefficient 4 à -600mbar
- Sur-mesure : profilés, portes, volets, menuiseries emballées

- Mouvements au choix :

- Pivotement 0 à 110° : vérin
- Orientation 360° : moteur
- Inclinaison 0 à 10° : vérin
- Énergie pneumatique : léger et rapide



Gamme standard ZE Solution Glass



Réf.	CMU coef.4 kg	Ventouses		Qité x Ø mm	Format mini manipulable				Pivotement 0 à 110°	Rotation ≥ 360°	Inclinaison 0 à 10°	Portée maxi des bras R2α (m)			Montage sous rails CSE kg	Masse du préhenseur kg
		2 ventouses long mm	large mm		4 ventouses long mm	large mm	R2α alu	R2α XL				R2α acier				
PR 90	90	2 x 250	4 x 180	900	360	780	530	530	•	•	•	•	•	•	240	75/80
PR 120	120	2 x 250	4 x 180	900	360	780	530	530	•	•	•	•	•	•	290	75/80
PR 200	200	2 x 320	4 x 250	960	420	850	600	600	•	•	•	•	•	•	395	75/80
R 90	90	2 x 250	4 x 180	900	360	780	530	530	•	•	Option	•	•	•	230	70
R 120	120	2 x 250	4 x 180	900	360	780	530	530	•	•	Option	•	•	•	265	70
R 200	200	2 x 320	4 x 250	960	420	850	600	600	•	•	Option	•	•	•	370	70
RM 60	60	2 x 180		830	290				•	•	Option	•	•	•	185	50
RM 90	90	2 x 250	4 x 180	900	360	780	530	530	•	•	Option	•	•	•	240	50
P 90	90	2 x 250	4 x 180	900	360	780	530	530	•	•		•	•	•	230	65/70
P 125	125	2 x 250	4 x 180	900	360	780	530	530	•	•		•	•	•	285	65/70
P 200	200	2 x 320	4 x 250	960	420	850	600	600	•	•		•	•	•	390	65/70
V 50	50	2 x 180		830	290				•	•	Option	•	•	•	180	55/60
V 100	100	2 x 250	4 x 180	900	360	780	530	530	•	•	Option	•	•	•	245	55/60
V 150	150	2 x 320	4 x 250	960	420	850	600	600	•	•	Option	•	•	•	300	55/60
V 240	240	2 x 440	4 x 250	1080	540	850	620	620	•	•	Option	•	•	•	415	55/60

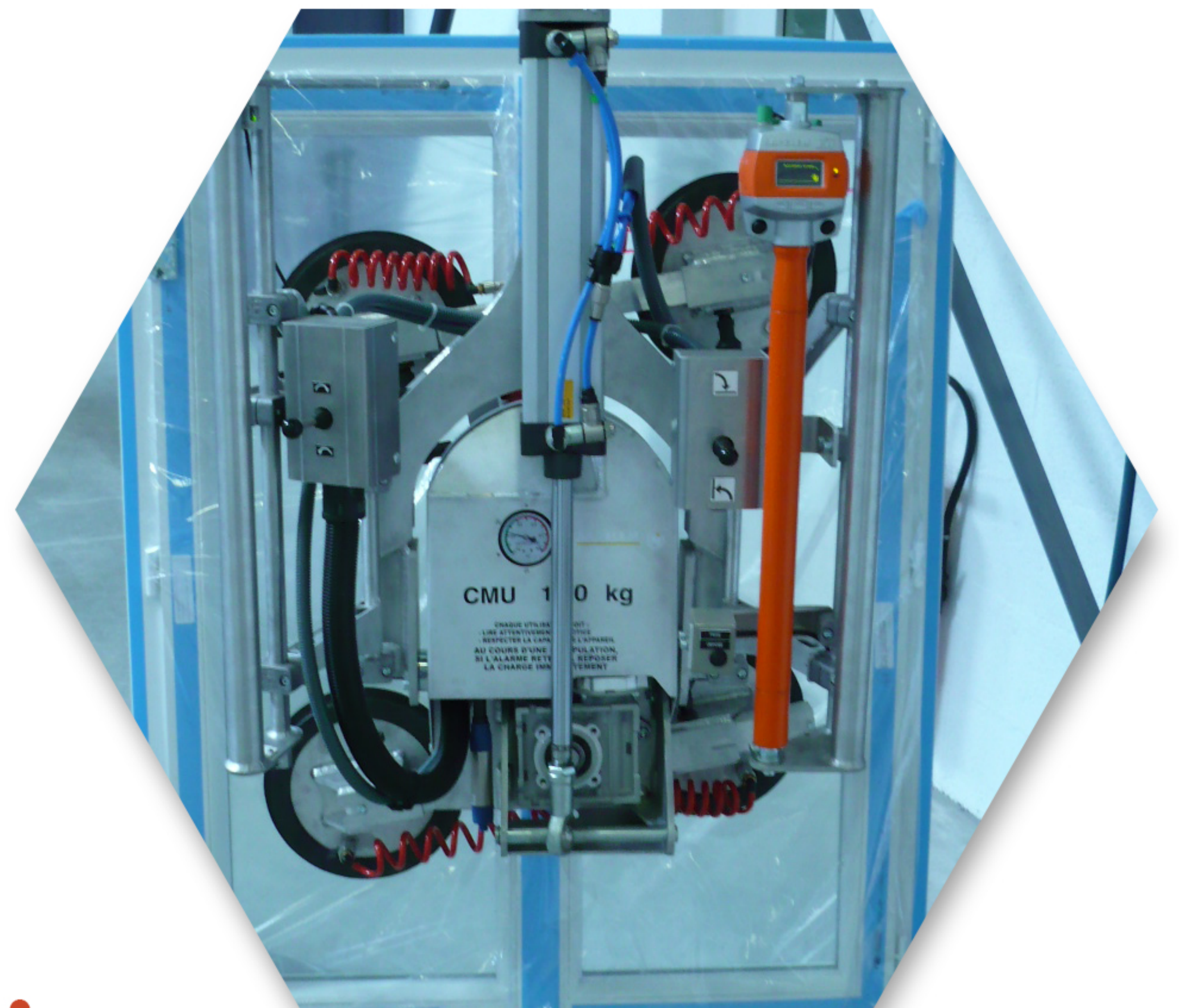
CSE : Charge Statique Equivalente, pour calculer le dimensionnement du railage.
CSE = masse mobile en Z x coefficient d'accélération + masse de l'équilibreur (ELS).

POUR TOUTES VOS APPLICATIONS DE MENUISERIE

PROFILÉS



VITRAGE

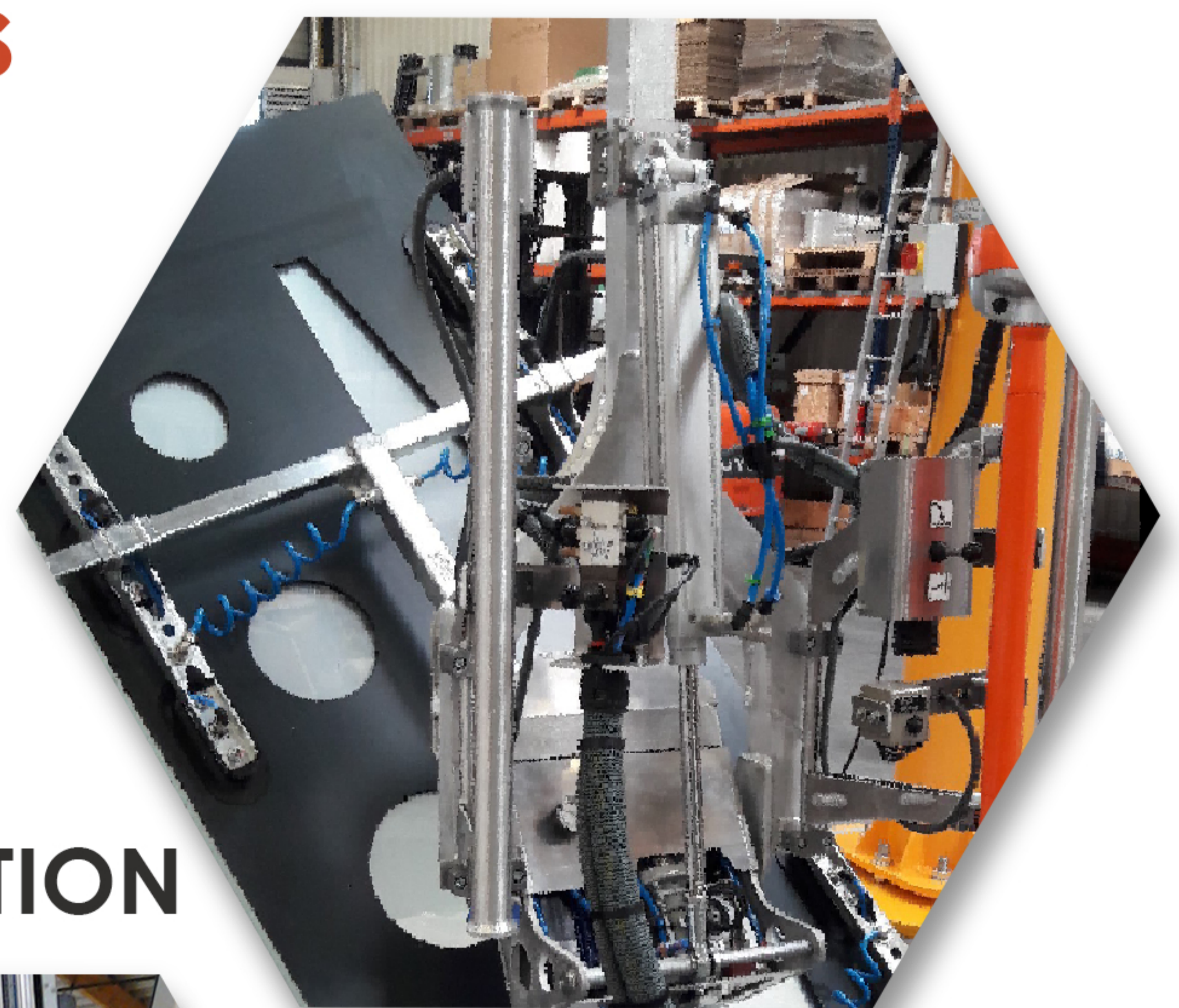


ENGONDAGE

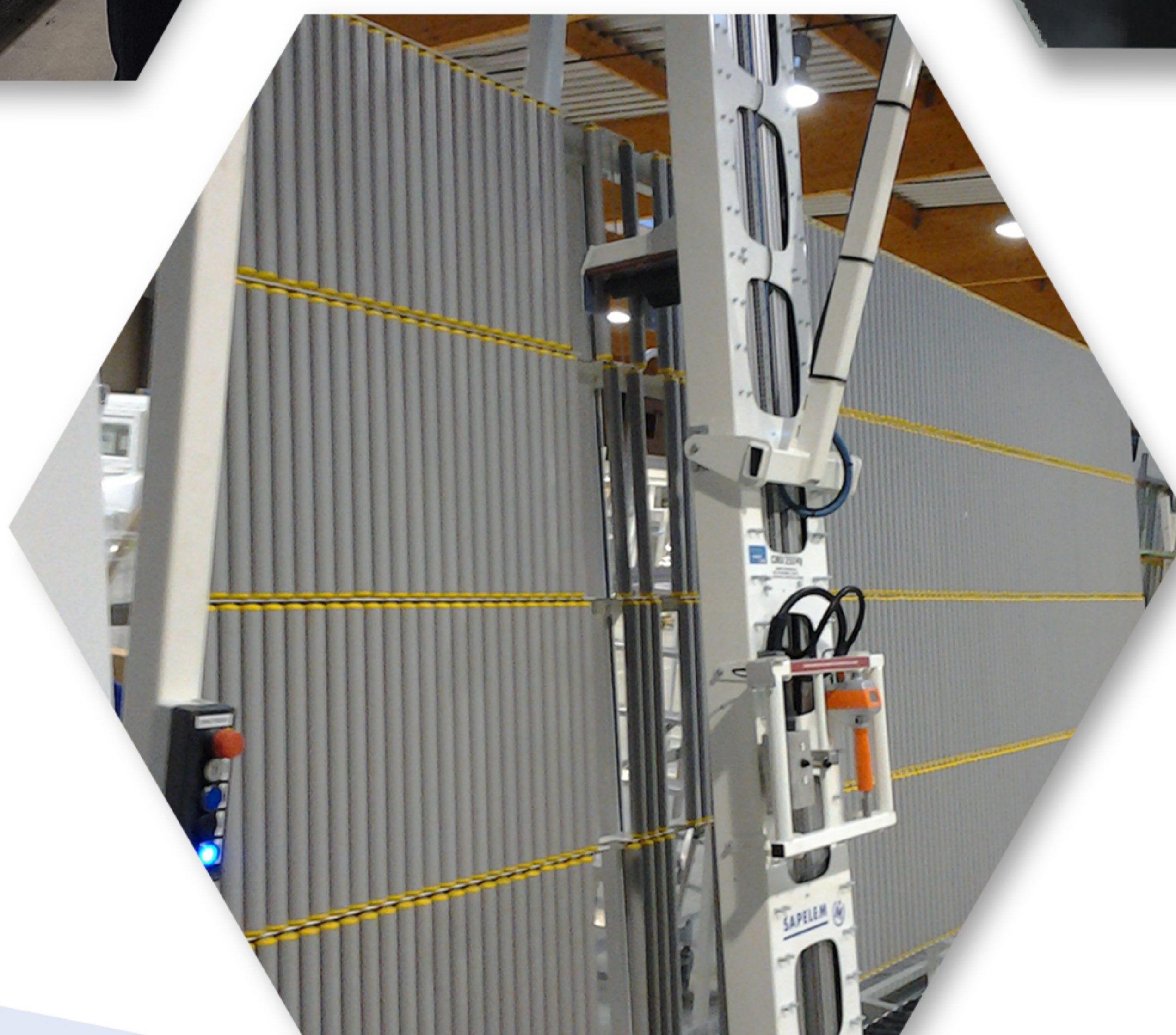


**ZE Solution
Glass**

PORTES



PALETTISATION



www.sapelem.com

02 41 72 15 20 - contact@sapelem.com

4 rue des Ajoncs 49070 Angers Beaucouzé



9001:2015