



AZIENDA COMPANY

ATIS Srl è nata nel 2006 grazie allo spirito imprenditoriale dei suoi soci fondatori che vantano **un'esperienza più che trentennale** nel campo della progettazione e produzione di manipolatori pneumatici. Fin dalla sua costituzione ATIS ha saputo distinguersi per **professionalità, impegno e spirito di innovazione** al punto da diventare partner e fornitore di riferimento di importanti aziende nazionali ed estere operanti nei più disparati settori industriali. Ricerca continua e spiccata attitudine alla collaborazione con le Aziende clienti sono alcuni dei punti di forza dei progettisti ATIS, sempre alla ricerca della migliore soluzione per consentire ad un singolo operatore la movimentazione di qualsiasi tipologia di manufatto o semilavorato in completa autonomia e sicurezza.

*Atis srl was established in 2006, thanks to the **thirty years experience** of its founders solidly founded in design and manufacturing of pneumatic manipulators. Ever since inception, the company continues to be outstanding in **professionalism, commitment and spirit of innovation** to such an extent that it is a partner and a referenced supplier for major Italian and foreign companies operating in different industries. Continuous research and collaborative attitudes, towards our customers, by all ATIS design engineers is one of our fortes. Our design and engineering department is constantly looking for the best solutions that afford a single operator to handle any manufactured product, finished or semi-manufactured products, independently and in safe manner.*



The image features four large, inflated orange balloons floating against a solid teal background. The balloons are arranged in a cluster, with two in the foreground and two slightly behind them. Their strings are thin and light-colored, extending downwards. The overall mood is light and celebratory.

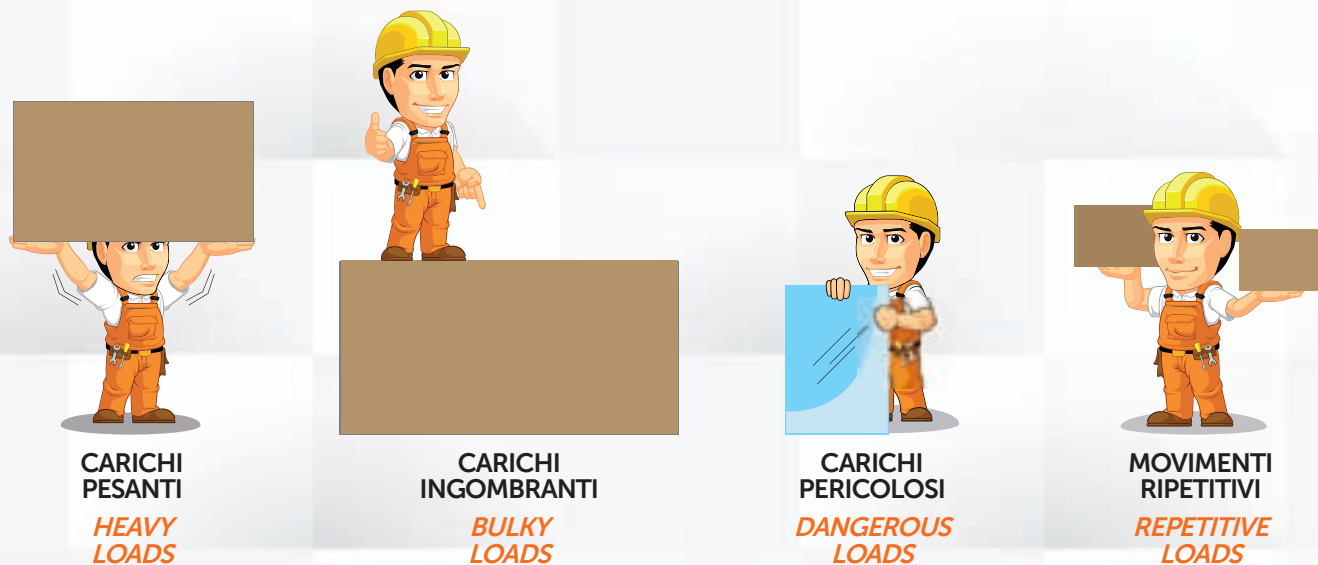
DA 30 ANNI RENDIAMO
IL VOSTRO LAVORO
PIÙ LEGGERO.

*For 30 years we've been
making your work lighter.*

VISIONE *VISION*

Con la sola forza dell'aria ci ingegniamo per offrire **sicurezza** a tutti i lavoratori impegnati in attività di movimentazione di carichi **pesanti, ingombranti o pericolosi**. Offriamo alle aziende ed al loro personale idonee **soluzioni personalizzate ed ergonomiche** per soddisfare in modo definitivo le norme e le leggi che ne tutelano la **salute** ed ostacolano gli **infortuni negli ambienti di lavoro**. Anche in presenza di **movimenti ripetitivi** di manufatti, semilavorati e prodotti finiti che potrebbero generare rischi di patologie per i lavoratori, sviluppiamo soluzioni per movimentare **in ogni direzione** ed in **"assenza di peso"** qualsiasi tipologia di carico con estrema naturalezza e precisione. Agiamo direttamente sul carico stesso senza l'ausilio di impugnature o comandi specifici, ottenendo tangibili risultati in termini di **efficienza ed incremento della produttività**, limitando inoltre possibili **danni ai manufatti** connessi con le attività di movimentazione.

*With the power of air we use our wits to offer **safety** to everyone in activity of moving **heavy, bulky or dangerous loads**. We offer **bespoke and ergonomic solutions** that meet the requirements of **health and safety at workplace**. In case of **repetitive movements of manufactured products (semi-finished or finished products)**, which often could lead to operators suffering physical strains, we develop solutions for moving **weightlessly all loads in any direction** with extreme naturalness and precision. This is because operators can act directly on the loads and do without the handle and specific controls resulting in tangible outcomes such as **efficiency, productivity growth** and reduction of possible **damages to manufactured products** relative to lifting / handling activity.*





LA SICUREZZA
È NELL'ARIA

*Safety is
in the air.*

MISSIONE *MISSION*

Realizziamo manipolatori frutto di anni di **ricerca, ottimizzazione e sviluppo continuo** di scelte progettuali volte all'ottenimento di quanto di meglio possa offrire il settore. Tali scelte si possono sintetizzare in un insieme di **elementi distintivi** che solo i progettisti ATIS hanno saputo sviluppare e di **soluzioni ed accorgimenti tecnici** che fanno la differenza:

- Impianto pneumatico protetto interno alla struttura
- Massima rigidità e minor peso del manipolatore
- Flessibilità di installazione
- Sicurezza attiva e semplicità d'uso
- Regolazione micrometrica degli snodi per annullamento derive
- Assenza di manutenzione
- Facilità di trasporto, montaggio e installazione

*We design and manufacture manipulators from years of **research, optimisation and continuous** evolution of projects which lead to offering the best possible solutions to the industry. These elements can be summarised into a group of **distinctive elements**, which our design engineers have learned to developed, **solutions** and **technical know-how** that make the difference:*

- *Protected pneumatic piping inside the structure;*
- *Maximum strength and lightweight manipulator;*
- *Flexible installation;*
- *Functioning safety and user friendly;*
- *Micrometric regulation of the secondary arm to prevent drifting;*
- *Very low maintenance;*
- *Easy to transport, assemble and install.*





IL MOVIMENTO
UN GIOCO DA RAGAZZI

*The movement,
a piece of cake.*

MANIPOLATORI *MANIPULATORS*

L'ampia gamma di manipolatori ATIS è in grado di soddisfare esigenze di movimentazione di qualsiasi prodotto o manufatto a seconda del suo **peso**, del **raggio di azione** e del **ciclo di lavoro** previsto, nonché delle possibilità di inserimento consentite dall'ambito produttivo dell'Azienda cliente. I modelli **ATISmirus**, **ATISacer**, **ATISlinear** e **ATISferax** prevedono un'ampia gamma di soluzioni e varianti costruttive che ne consentono l'inserimento nei contesti produttivi delle aziende clienti in modo ottimale a seconda delle rispettive esigenze. La loro installazione è possibile a colonna fissa a pavimento, a colonna con basamento autostabile - movimentabile con porta pallets o muletto - a colonna su basamento autostabile mobile su rotaia a pavimento, pensile fissa, pensile scorrevole su vie di corsa.

*The wide range of Atis manipulators can satisfy the handling needs of practically any product according to its **weight**, **working radius** and required **working cycle**. This not excluding the possibility of integrating, where permitted, with the customers production line. **ATISmirus**, **ATISacer**, **ATISlinear** and **ATISferax** come with wide range of solutions and configurations that consent their perfect integration within customers production line relative to customers requisites. All the variants are available in the following configurations: fix to floor base-plate column mounted, auto stable base-plate column mounted (movable with pallet truck or forklift truck), column mounted base plate for floor tracks, fix overhead and fix overhead trolley mounted on tracks.*



Portata Massima
Maximum Capacity



Escursione Verticale
Vertical Lift



Carichi a Sbalzo
Offset Loads



Raggio di Azione
Radius



Carichi a Baricentro
Loads at Centre of Gravity





1

Colonna fissa
a pavimento

*Column mounted
fixed to the floor*

2

Pensile scorrevole su vie di corsia.
Overhead running on rails.

3

Pensile fisso.
Overhead.

4

Colonna a pavimento disassata.
Offset Column fixed to the floor.

5

Colonna su basamento autostabile.
*Column mounted on autostable
base plate.*

6

Colonna su basamento autostabile
mobile su rotaia a pavimento.
*Column mounted base plate for
floor tracks*.*



2



3



4



5



6

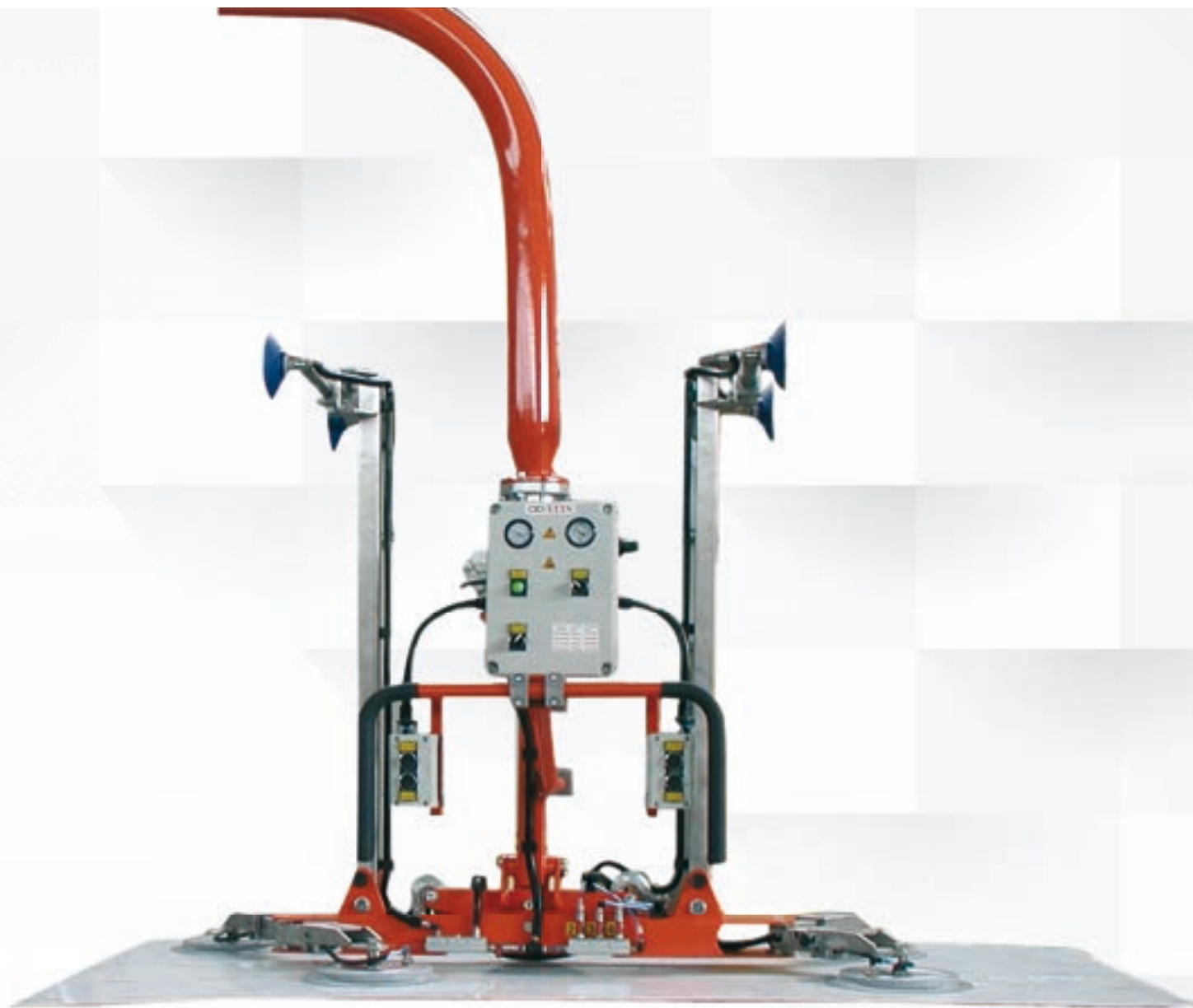
SISTEMI DI PRESA

GRIPPING SOLUTIONS

L'ufficio progettazione ATIS, grazie al proprio **know-how** acquisito in oltre trenta anni di attività nei più disparati ambiti applicativi, è in grado di progettare il sistema di presa, movimentazione e posizionamento ideale e di svolgere al meglio **studi di fattibilità** e le successive attività di **progettazione, realizzazione finale e test di verifica e funzionamento** in opera, in stretta collaborazione con le aziende clienti.

*Thanks to the **know-how** and skills acquired in over thirty years within various industries, ATIS engineering design department is well placed to design suitable gripping mechanism for moving and positioning loads. The experience and knowledge gained over these years underpin the department's ability to carry out appropriate **feasibility study, engineering design, final manufacturing and test process.** All the above processes are done in total collaboration with customers.*





QUALITÀ *QUALITY*

I manipolatori pneumatici ATIS sono costruiti mediante **processi produttivi** di altissima precisione e con **materie prime e componenti** di assoluta qualità, secondo metodologie e procedure che hanno ottenuto la **Certificazione UNI EN ISO 9001:2008**. La **marcatatura CE** dei manipolatori ATIS certifica il rispetto dei requisiti costruttivi previsti dalle norme Europee in materia di **sicurezza**. I manipolatori pneumatici ATIS sono adatti ad essere utilizzati anche in **atmosfera potenzialmente esplosiva** e possono pertanto essere dotati di **certificazione** secondo la **direttiva ATEX 94/9/CE**.

*Atis manipulators are manufactured with materials and components of high quality, while adherence to high precision manufacturing processes are rigorously maintained. These methods led to attainment of a **UNI EN ISO 9001:2008** certification. CE marking of ATIS manipulators is a confirmation of compliance with European norm on **safety**. Atis manipulators are suitable for use in potentially explosive atmospheres and come with **ATES 94/9/CE** certification.*



A close-up photograph of a dandelion seed head on the right side of the frame. Several seeds with their white, feathery parachutes are captured in mid-air, floating away from the seed head towards the left and top of the frame. The background is a solid, deep teal color.

QUANDO LA QUALITÀ
VOLA ALTO.

*When quality
flies high.*

DISTRIBUZIONE E ASSISTENZA

DISTRIBUTION AND ASSISTANCE

I manipolatori pneumatici ATIS sono distribuiti in **Europa** e **America** direttamente dalla casa madre e tramite una **rete di distributori specializzati** in costante fase di ampliamento ad oggi dislocati in Spagna, Germania, Regno Unito, Belgio, Olanda, Lussemburgo, Polonia, Francia, Portogallo, Svezia, Finlandia, Canada, Argentina, Cina e Stati Uniti d'America. Personale tecnico specializzato è in grado di fornire la necessaria **assistenza tecnica** per l'espletamento delle attività di **installazione** e **messa in servizio** della gamma di manipolatori ATIS e le eventuali attività di **manutenzione straordinaria** ed assistenza tecnica in loco.

*ATIS manipulators are distributed in **Europe** and **America** either directly by parent company, ATIS s.r.l, or by a **network of expanding specialised distributors** in Spain, Germany, United Kingdom, Benelux, Poland, France, Portugal, Sweden, Finland, Canada, Argentina, China and United States of America. Our specialised technical personnels are able to deliver the necessary **technical assistance** for **installation** and **setting** of all ranges of ATIS manipulators. They are eventually available for **extraordinary maintenance** service and technical assistance at customers site.*



A young girl with long, light brown hair is shown in profile, blowing a bubble. The bubble is large and clear, containing a detailed image of the Earth's continents and oceans. The girl is holding a yellow string that is attached to the bubble. The background is a soft, out-of-focus green, suggesting an outdoor setting. The lighting is warm, highlighting the girl's hair and the bubble.

IN TUTTO IL MONDO
IN UN SOFFIO

*All over the world,
in a breath*



MANIPOLATORI

MANIPULATORS

ATISMIRUS 80

Manipolatore pneumatico a bracci rigidi snodati, il più piccolo della categoria. Nato per la movimentazione di prodotti leggeri, ma che possono avere geometrie particolari, è ideale per cicli di lavoro sostenuti. Leggerezza, precisione, velocità sono le caratteristiche principali di questo manipolatore che può essere integrato con attrezzature personalizzate di presa, progettate e strutturate in base alle specifiche esigenze del cliente.

An articulated rigid arms pneumatic manipulator is the smallest of the range. Developed for handling lightweight products also of difficult geometric shapes. This is ideal for fast and high volume work cycles. The main features of this manipulator are lightness, precision and speed. It can be integrated with bespoke gripping tools to meet customers need.

INSTALLAZIONE/CONFIGURATION

- ✓ Colonna fissa a pavimento/ *Fix to floor base-plate column mounted*
- ✓ Colonna su basamento autostabile/ *Auto stable base-plate column mounted*
- ✓ Pensile fisso/ *Fix overhead*
- ✓ Pensile scorrevole/ *Fix overhead trolley mounted on tracks.*
- ✓ Colonna su basamento mobile su rotaia a pavimento/ *Trolley mounted base-plate for floor tracks*
- ✓ Colonna a pavimento disassata/ *Offset column fixed to the floor*



REGOLATORE DI PRESSIONE

Permette il settaggio dell'alimentazione in funzione della pressione minima di rete oviando in tal modo alle fastidiose oscillazioni che si possono presentare in caso di variazioni anche leggere della pressione nella rete stessa.

PRESSURE REGULATOR

Allows main pressure setting, avoiding oscillations due to change of pressure in the supply.

REGOLAZIONE MICROMETRICA SNODO

Per settaggio ottimale della manovrabilità del manipolatore e rinforzo.

MICROMETRIC JOINT REGULATION

For accurate control of the manipulator, it prevents any drift of the secondary arm.

COLONNA

Ad altezza variabile a seconda delle esigenze.

COLUMN

Variable heights depending on needs.



Portata
Massima
Maximum
Capacity



Raggio di
Azione
Radius



Escursione
Verticale
Vertical
Lift



Carichi
a Sbalzo
Offset
Loads

ATISMIRUS 80

MODELLI *RANGES*

ATISMIRUS 100

Manipolatore pneumatico a bracci rigidi snodati, il giusto compromesso tra portata ed agilità. Ideato per lo spostamento di carichi non troppo leggeri ma neanche troppo pesanti, esprime le sue potenzialità nell'adattarsi alle situazioni lavorative particolari. Il completamento con lo specifico attrezzo di presa permette la movimentazione di prodotti fuori baricentro in ogni direzione, senza vincoli.

An articulated rigid arms pneumatic manipulator, the right compromise between capacity and agility. Conceived for handling loads neither too light nor too heavy. Adaptable to a distinctive operating situation. This manipulator is enhanced with specific gripping tool that renders handling of offset load possible in all directions (axes).

INSTALLAZIONE/CONFIGURATION

- ✓ Colonna fissa a pavimento/ *Fix to floor base-plate column mounted*
- ✓ Colonna su basamento autostabile/ *Auto stable base-plate column mounted*
- ✓ Pensile fisso/ *Fix overhead*
- ✓ Pensile scorrevole/ *Fix overhead trolley mounted on tracks.*
- ✓ Colonna su basamento mobile su rotaia a pavimento/ *Trolley mounted base-plate for floor tracks*
- ✓ Colonna a pavimento disassata/ *Offset column fixed to the floor*

SERBATOIO DI SICUREZZA

Permette di portare a termine il ciclo di lavoro nel caso di interruzione dell'alimentazione di rete. Serbatoio certificato.

SECURITY ACCUMULATION TANK

Allows the carrying out of the working cycle in case of air supply failure. Certified tank.

ATTACCO ARIA COMPRESSA

Saldato sulla colonna, con passaggio interno fino al quadro di controllo pneumatico

COMPRESSED AIR CONNECTION

Column mounted air connection with protected internal piping to supply the main pneumatic box.

FRENI A DISCO

Con disco metallico di 6 mm di spessore e doppie pastiglie frenanti per stazionamento a riposo.

DISC BRAKES

Metallic discs 6mm thickness with double braking pad for parking position.



Portata
Massima
Maximum
Capacity



Raggio di
Azione
Radius



Escursione
Verticale
Vertical
Lift



Carichi
a sbalzo
Offset
Loads

ATISMIRUS 100

MODELLI *RANGES*

ATISMIRUS 200

Manipolatore pneumatico a bracci rigidi snodati, è il potenziamento del modello di gamma precedente ATISmirus 100. Sviluppato con le stesse caratteristiche tecniche e strutturali, è equipaggiato con un cilindro pneumatico ulteriore, al fine di poter gestire portate maggiori. Può essere integrato con sistema di presa personalizzato, a seconda della tipologia di lavoro da effettuare.

Articulated rigid arms pneumatic manipulator, an advanced version of ATISmirus 100. Design based on the same concept of ATISmirus 100, equipped with an additional balancing cylinder to cater for heavier. It can be integrated with bespoke gripping tool to suit required work load.

INSTALLAZIONE/CONFIGURATION

- ✓ Colonna fissa a pavimento/ *Fix to floor base-plate column mounted*
- ✓ Colonna su basamento autostabile/ *Auto stable base-plate column mounted*
- ✓ Pensile fisso/ *Fix overhead*
- ✓ Pensile scorrevole/ *Fix overhead trolley mounted on tracks.*
- ✓ Colonna su basamento mobile su rotaia a pavimento/ *Trolley mounted base-plate for floor tracks*
- ✓ Colonna a pavimento disassata/ *Offset column fixed to the floor*



BLOCCO ESCURSIONE VERTICALE

Sistema meccanico per l'autoregolazione dell'altezza massima e minima di lavoro.

MECHANICAL STROKE REGULATION

Mechanical stroke adjustment to limit minimum and maximum vertical lift.

FERMI ROTAZIONE

Regolano il raggio di lavoro massimo e all'occorrenza anche minimo sia dello snodo principale che di quello secondario.

ROTATION STOP

They regulate maximum and minimum rotation, in case of any obstacle, of the parallelogram and secondary arm.

FLANGIA ATTACCO

Consente l'installazione sia in configurazione a colonna che in configurazione pensile.

ATTACHMENT FLANGE

Allows the installation to the column or overhead.

PIASTRA DI FISSAGGIO

Per il fissaggio a pavimento o su basamento autostabile, dotata di fazzoletti e rinforzo.

FIXING PLATE

For fixing the column to the ground or to self standing bases.



Portata Massima
Maximum Capacity



Raggio di Azione
Radius



Escursione Verticale
Vertical Lift



Carichi a sbalzo
Offset Loads

ATIS MIRUS 200

MODELLI *RANGES*

ATISMIRUS 300

Manipolatore pneumatico a bracci rigidi snodati, la soluzione ideale per i carichi più elevati. Progettato per avere maggiori prestazioni, mantiene sempre la massima precisione ed ergonomia nei movimenti, anche nelle condizioni più critiche. Affidabilità e sicurezza sono le qualità che contraddistinguono questo manipolatore adattabile alle specifiche esigenze di movimentazione, mediante l'applicazione di attrezzature specifiche di presa.

Articulated rigid arms pneumatic manipulator, the ideal solution for heavier load. Designed for more performance and capacity, while maintaining the maximum precision and ergonomic at most stringent working conditions. Reliability and safety are the conspicuous qualities of this manipulator and is adaptable to specific lifting requirements, through application of specific gripping tool.

INSTALLAZIONE/CONFIGURATION

- ✓ Colonna fissa a pavimento/ *Fix to floor base-plate column mounted*
- ✓ Colonna su basamento autostabile/ *Auto stable base-plate column mounted*
- ✓ Pensile fisso/ *Fix overhead*
- ✓ Pensile scorrevole/ *Fix overhead trolley mounted on tracks.*
- ✓ Colonna su basamento mobile su rotaia a pavimento/ *Trolley mounted base-plate for floor tracks*
- ✓ Colonna a pavimento disassata/ *Offset column fixed to the floor*



CILINDRI DI BILANCIAMENTO

Ad alta tecnologia ATIS, consentono di ottenere la massima scorrevolezza grazie all'impiego di particolari accorgimenti tecnici.

BALANCING CYLINDERS

Low friction cylinders developed with ATIS special technology, obtained by the application of special technical features.

REGOLAZIONE MICROMETRICA ANTIDERIVA

Grazie alla regolazione micrometrica del dispositivo vengono annullati, in fase di installazione, i tipici effetti di deriva.

MICROMETRIC DRIFT ADJUSTMENT

Thanks to the special regulation of the device developed by ATIS, it is possible to avoid all typical drifts of manipulators.

SNODO INTERMEDIO RINFORZATO

Protetto da apposito carter di protezione, consente la precisa movimentazione di carichi anche pesanti.

MEDIUM JOINT REINFORCED

Protected with a specific carter it allows precise handling of heavy loads.



Portata
Massima
Maximum
Capacity



Raggio di
Azione
Radius



Escursione
Verticale
Vertical
Lift



Carichi
a sbalzo
offset
Loads

ATISMIRUS 300

ATISMIRUS 500

Manipolatore pneumatico a bracci rigidi snodati, è l'evoluzione del modello ATISmirus 300. Dotato di caratteristiche tecniche e strutturali avanzate, è fornito di un cilindro potenziato per poter manovrare carichi molto pesanti e raggiungere raggi più elevati. Gli attrezzi di presa sono studiati per soddisfare le esigenze tecniche del cliente e adempiere alle necessità di portate elevate.

Articulated rigid arms pneumatic manipulator, is the advancement from the previous model ATISmirus 300 with higher capacity. Designed to increase its technical and structural features. It is equipped with an enhanced cylinder in order to handle very heavy load and to achieve bigger radius. It can be supplied with bespoke gripping tool to suit customer requirements.

INSTALLAZIONE/CONFIGURATION

- ✓ Colonna fissa a pavimento/ *Fix to floor base-plate column mounted*
- ✓ Colonna su basamento autostabile/ *Auto stable base-plate column mounted*
- ✓ Pensile fisso/ *Fix overhead*
- ✓ Pensile scorrevole/ *Fix overhead trolley mounted on tracks.*
- ✓ Colonna su basamento mobile su rotaia a pavimento/ *Trolley mounted base-plate for floor tracks*
- ✓ Colonna a pavimento disassata/ *Offset column fixed to the floor*

CILINDRO DI BILANCIAMENTO

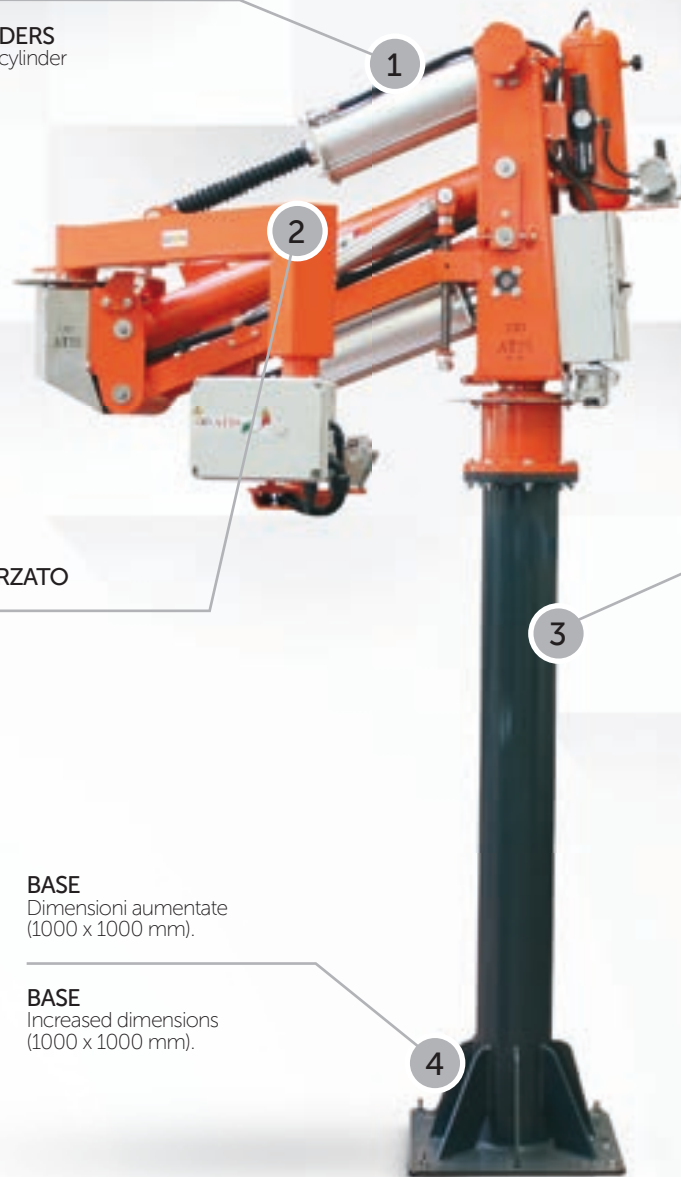
Cilindro potenziato con diametro maggiorato, ad alto scorrimento.

BALANCING CYLINDERS

Enhanced low friction cylinder with bigger diameter.

BRACCIO TERMINALE RINFORZATO

REINFORCED TERMINAL ARM



COLONNA

Colonna rinforzata con diametro maggiorato.

COLUMN

Reinforced column with bigger diameter.

BASE

Dimensioni aumentate (1000 x 1000 mm).

BASE

Increased dimensions (1000 x 1000 mm).



Portata
Massima
Maximum
Capacity

600
Kg



Raggio di
Azione
Radius

fino a
up to
4,0 m



Escursione
Verticale
Vertical
Lift

fino a
up to
2,1 m



Carichi
a Sbalzo
offset
Loads

ATISMIRUS 500

MODELLI *RANGES*

ATISACER 55

Manipolatore pneumatico per il sollevamento bilanciato di carichi fino a 55 kg che si distingue per la rapidità di movimento, grazie all'escursione verticale a doppia fune. Leggero e poco ingombrante, consente di risolvere molteplici problemi di movimentazione soprattutto nelle zone di lavoro meno spaziose. Si adatta alle specifiche esigenze di movimentazione, grazie all'applicazione di attrezzature specifiche di presa.

Wire rope rigid arm manipulator developed for balanced loads up to 55 kg. It stands out for its easy control and for the double wire rope vertical stroke. Light and space-saving, it solves many lifting requirements even in small spaces and can be integrated with customized tooling for specific products.

INSTALLAZIONE/CONFIGURATION

- ✓ Colonna fissa a pavimento/ *Fix to floor base-plate column mounted*
- ✓ Colonna su basamento autostabile/ *Auto stable base-plate column mounted*
- ✓ Pensile fisso/ *Fix overhead*
- ✓ Pensile scorrevole/ *Fix overhead trolley mounted on tracks.*
- ✓ Colonna su basamento mobile su rotaia a pavimento/ *Trolley mounted base-plate for floor tracks*
- ✓ Colonna a pavimento disassata/ *Offset column fixed to the floor*

CORPO MACCHINA

Integrato nel braccio secondario, predisposto per essere installato sia a colonna sia in versione pensile.

MACHINE BODY

Integrated in the secondary arm, developed for column or overhead configuration.

CILINDRI DI BILANCIAMENTO

Ad alta tecnologia ATIS consentono di ottenere la massima scorrevolezza grazie all'impiego di particolari accorgimenti tecnici.

BALANCING CYLINDERS

Low friction cylinders developed with special ATIS technology achieved by the application of special technical features.

SERBATOIO DI RISERVA

Permette di portare a termine il ciclo di lavoro nel caso di interruzione dell'alimentazione di rete.

ACCUMULATION TANK

Allows the carrying out of the working cycle in case of air supply failure. Certified tank.

ATTACCO ARIA COMPRESSA

Saldato sulla colonna con passaggio dell'alimentazione interno fino al quadro di controllo pneumatico.

COMPRESSED AIR CONNECTION

Column mounted air connection with protected internal piping up to the main pneumatic box.

FRENO A DISCO (OPTIONAL)

Con disco metallico e singola pastiglia frenante per stazionamento a riposo.

DISC BRAKE (OPTIONAL)

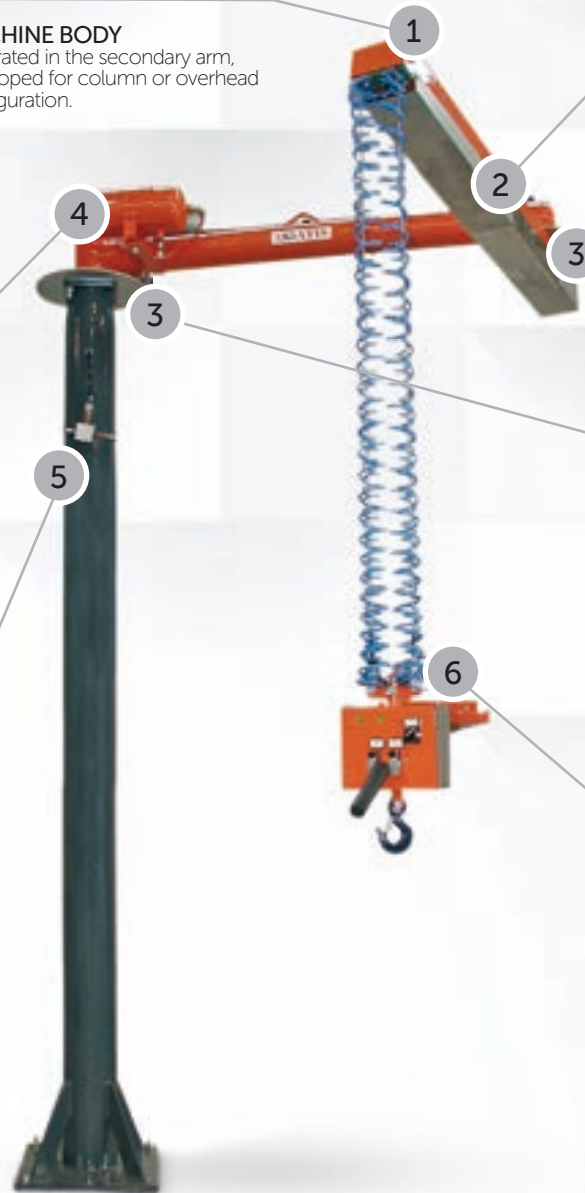
Metallic disc with single pad brake for parking position.

BILANCINO TERMINALE

Per ripartizione equilibrata del carico.

FINAL BALANCER

To obtain a balanced distribution of load.



Portata
Massima
Maximum
Capacity



Raggio di
Azione
Radius



Escursione
Verticale
Vertical
Lift



Carichi
a Baricentro
Loads
at Centre
of Gravity

ATISACER 55

ATISACER 80

ATISacer 80, flessibile ed adatto a carichi medi. ATISacer 80 è nato per completare la gamma dei manipolatori pneumatici ATIS a fune. Dotato di un innovativo sistema per l'installazione è pronto per lavorare in pochi minuti. I manipolatori ATIS sono dotati di sistemi di presa studiati per soddisfare le specifiche esigenze di ogni cliente. Anche ATISacer 80 può essere completato con attrezzature specifiche di presa che consentono la movimentazione in sicurezza di qualsiasi tipologia di prodotto. ATISacer 80 risulta estremamente leggero, maneggevole e rapido nei movimenti.

ATISacer 80 is the newest member of ATISacer family, provided with double rope system and pneumatic cylinder. It completes the range of ATIS' rope system manipulators. The pneumatic system of the manipulator allows balanced movements, both with and without load. Integrated with standard hook or with special gripping tools ATISacer gives its best in small and constricted working areas. The manipulator is provided with certified accumulation tank to allow the operator to carry out the handling process in case the main air supply fails. It's furthermore provided with double safety ropes. It mounts also double braking pads on the main axle and on medium joint as well. ATISacer 80 turns out very easy to handle, lightweight and quick-moving.

INSTALLAZIONE/CONFIGURATION

- ✓ Colonna fissa a pavimento/ *Fix to floor base-plate column mounted*
- ✓ Colonna su basamento autostabile/ *Auto stable base-plate column mounted*
- ✓ Pensile fisso/ *Fix overhead*
- ✓ Pensile scorrevole/ *Fix overhead trolley mounted on tracks.*
- ✓ Colonna su basamento mobile su rotaia a pavimento/ *Trolley mounted base-plate for floor tracks*
- ✓ Colonna a pavimento disassata/ *Offset column fixed to the floor*

SNODO REGOLABILE

Sistema specifico studiato da ATIS per annullare la deriva.

ADJUSTABLE JOINT

Special ATIS system studied to avoid draft od arms.

DOPPIA FUNE

Consente il movimento in verticale del carico. Sicurezza aumentata grazie al doppio sistema di funi.

DOUBLE WIRE ROPE

Allows the up-down movements of load. Increased security thanks to the double rope system.



FRENO A DISCO

Con disco metallico e singola pastiglia frenante per stazionamento a riposo.

DISC BRAKE

Metallic disc with single pad brake for parking position.

PIASTRA DI FISSAGGIO

Per il fissaggio a pavimento o sul basamento autostabile.

FIXING PLATE

To fix the column to the floor or to auto stable base-plate.



Portata
Massima
Maximum
Capacity



Raggio di
Azione
Radius



Escursione
Verticale
Vertical
Lift



Carichi
a Baricentro
Loads
at Centre
of Gravity

ATISACER 80

MODELLI *RANGES*

ATISACER 150

Manipolatore pneumatico rinforzato per il sollevamento bilanciato di carichi fino a 150 kg mediante escursione verticale a doppia fune. Leggero e con ottima manovrabilità, consente di risolvere molteplici problemi di movimentazione con estrema rapidità, soprattutto in zone di lavoro meno spaziose. Si adatta alle specifiche esigenze di movimentazione grazie all'applicazione di attrezzature specifiche di presa.

Reinforced pneumatic manipulator for lifting balanced loads up to 150kg with double wire rope capable of vertical movement. Lightweight and excellent manovrability to resolve multiple problems of load lifting with extreme speed, above all in a tight workspace. It is adaptable to specific lifting requirement thanks to its bespoke gripping tool.

INSTALLAZIONE/CONFIGURATION

- ✓ Colonna fissa a pavimento/ *Fix to floor base-plate column mounted*
- ✓ Colonna su basamento autostabile/ *Auto stable base-plate column mounted*
- ✓ Pensile fisso/ *Fix overhead*
- ✓ Pensile scorrevole/ *Fix overhead trolley mounted on tracks.*
- ✓ Colonna su basamento mobile su rotaia a pavimento/ *Trolley mounted base-plate for floor tracks*
- ✓ Colonna a pavimento disassata/ *Offset column fixed to the floor*

SISTEMA DI RINVIO

Realizzato tramite sistema di carrucole integrate.

PULLEY SLIDING SYSTEM

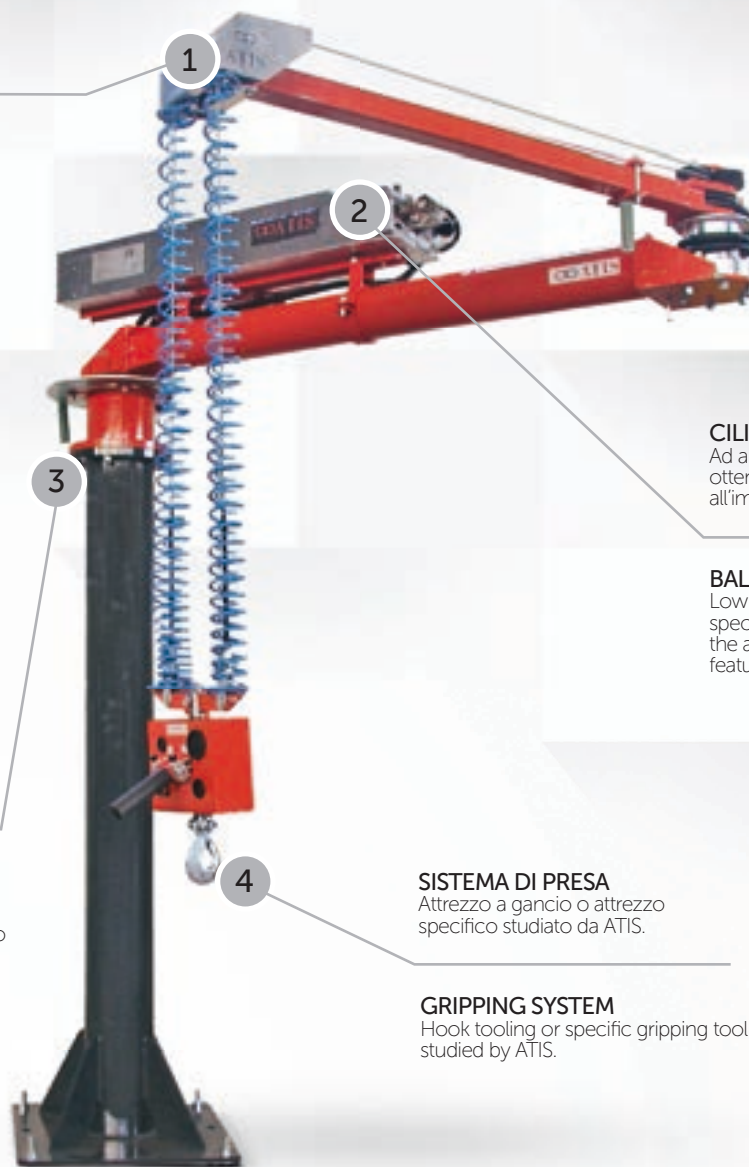
Wire rope run on low friction pulleys.

ATTACCO ARIA COMPRESSA

Saldato sulla colonna con passaggio interno fino al quadro di controllo pneumatico.

COMPRESSED AIR CONNECTION

Column mounted air connection with protected internal piping up to the main pneumatic box.



CILINDRI DI BILANCIAMENTO

Ad alta tecnologia ATIS consentono di ottenere la massima scorrevolezza grazie all'impiego di particolari accorgimenti tecnici.

BALANCING CYLINDERS

Low friction cylinders developed with special ATIS technology achieved by the application of special technical features.

SISTEMA DI PRESA

Attrezzo a gancio o attrezzo specifico studiato da ATIS.

GRIPPING SYSTEM

Hook tooling or specific gripping tool studied by ATIS.



Portata
Massima
Maximum
Capacity



Raggio di
Azione
Radius



Escursione
Verticale
Vertical
Lift



Carichi
a Baricentro
Loads
at Centre
of Gravity

ATISACER 150

ATIS LINEAR

Manipolatore pneumatico scorrevole su vie di corsa aeree, caratterizzato da un movimento verticale rigido su guida lineare. Ideale per movimentare prodotti con pesi anche molto elevati lungo l'asse verticale, in situazioni di spazio limitato di manovra o in presenza di ingombri nell' area di lavoro dove la movimentazione dall'alto è indispensabile. Possono essere sempre completati con sistemi di presa specifici realizzati da ATIS.

Overhead trolley mounted manipulator. Main feature is the rigid vertical movement on linear guides. This family of manipulators are able to handle even high loads along vertical axle. ATIS Linear are compact and ideal for applications in all restricted working areas. They can be completed with bespoke gripping tool produced by ATIS.

INSTALLAZIONE/CONFIGURATION

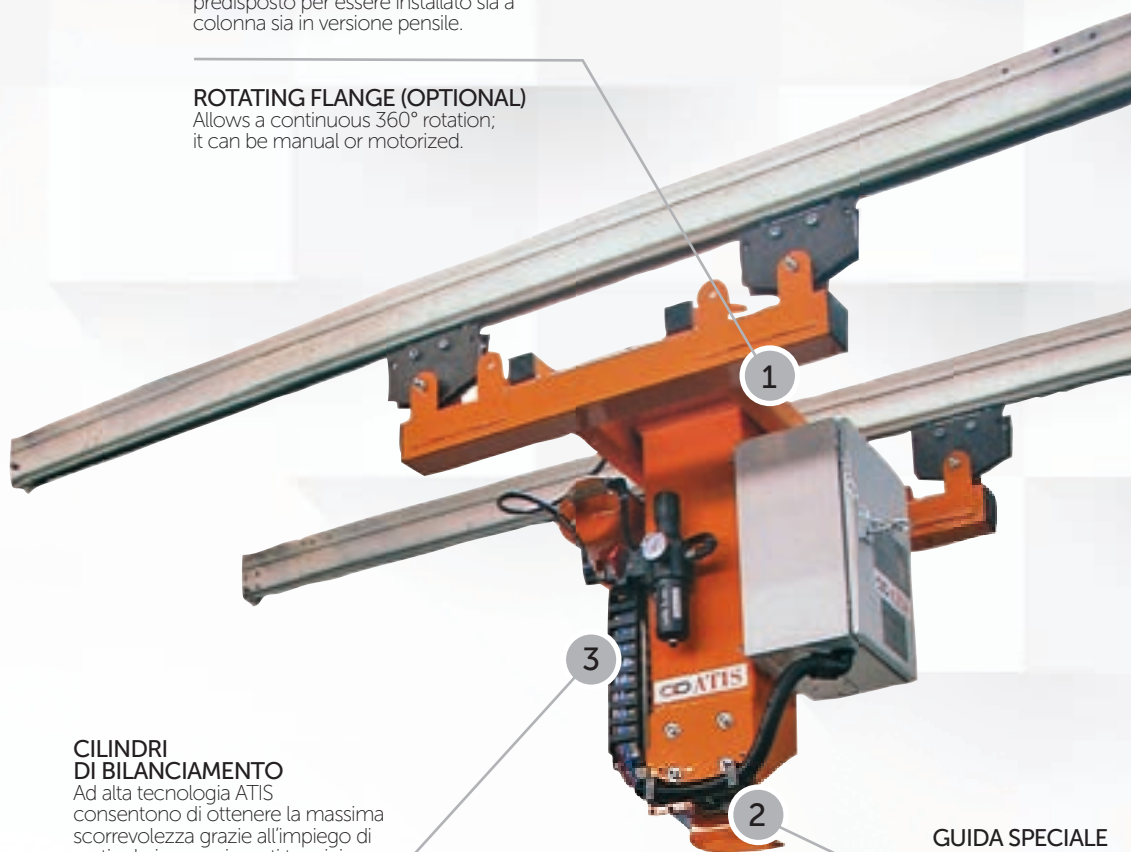
- Colonna fissa a pavimento/ *Fix to floor base-plate column mounted*
- Colonna su basamento autostabile/ *Auto stable base-plate column mounted*
- Pensile fisso/ *Fix overhead*
- Pensile scorrevole/ *Fix overhead trolley mounted on tracks.*
- Colonna su basamento mobile su rotaia a pavimento/ *Trolley mounted base-plate for floor tracks*
- Colonna a pavimento disassata/ *Offset column fixed to the floor*

FLANGIA GIREVOLE (OPZIONALE)

Integrato nel braccio secondario, predisposto per essere installato sia a colonna sia in versione pensile.

ROTATING FLANGE (OPTIONAL)

Allows a continuous 360° rotation; it can be manual or motorized.



CILINDRI DI BILANCIAMENTO

Ad alta tecnologia ATIS consentono di ottenere la massima scorrevolezza grazie all'impiego di particolari accorgimenti tecnici.

BALANCING CYLINDERS

Low friction cylinders developed with special ATIS technology achieved by the application of special technical features.

GUIDA SPECIALE

Ad alto scorrimento.

LINEAR MOTION SYSTEM

High sliding movements.



Portata
Massima
Maximum
Capacity



Escursione
Verticale
Vertical
Lift



Carichi
a sbalzo
Offset
Loads

ATISLINEAR

ATISFERAX

I manipolatori ATISferax, dotati di movimento verticale a leva consentono la movimentazione di carichi, in ogni direzione senza vincoli, con estrema naturalezza e precisione. Si tratta di manipolatori dalla leggerezza straordinaria, presentano quindi un'inerzia dei movimenti ridottissima che consente sia di ottimizzare i tempi nei cicli più estremi, sia di ridurre notevolmente gli sforzi dell'operatore per la movimentazione. Sono essenzialmente un connubio di caratteristiche dei manipolatori rigidi e a funi. Leggeri e rapidi nei movimenti consentono l'applicazione di carichi fuori baricentro. Il parallelogramma anteriore consente di superare eventuali ingombri presenti nell'area lavorativa e di raggiungere la postazione di lavoro anche negli ambienti più angusti facilitando il posizionamento della parte terminale.

ATISferax manipulators with lever actionable vertical movements that allow load handling in all directions with extreme simplicity and precision. These light weight manipulators are extremely agile and reduce processing time and also stresses on operators. ATISferax are a result of a mix of features of rigid arm and rope manipulators. One of main characteristics is the reduced resistance to change movements. ATISferax are mainly used in restricted working areas.

INSTALLAZIONE/CONFIGURATION

- ✓ Colonna fissa a pavimento/ *Fix to floor base-plate column mounted*
- ✓ Colonna su basamento autostabile/ *Auto stable base-plate column mounted*
- ✓ Pensile fisso/ *Fix overhead*
- ✓ Pensile scorrevole/ *Fix overhead trolley mounted on tracks.*
- ✓ Colonna su basamento mobile su rotaia a pavimento/ *Trolley mounted base-plate for floor tracks*
- ✓ Colonna a pavimento disassata/ *Offset column fixed to the floor*

GIUNTO GIREVOLE (OPTIONAL)

Giunto in alluminio anodizzato dotato di più vie d'aria. Consente la rotazione continua senza funi dell'attrezzo di presa.

ROTATING JOINT (OPTIONAL)

Anodized aluminium rotating joint. Allows the continuous rotation of tooling.

BRACCIO TERMINALE BILANCIATO

Movimento verticale a parallelogramma estremamente leggero nelle movimentazioni.

BALANCED TERMINAL ARMS

Parallelogram vertical movements. Extremely agile in movements.

SNODO INTERMEDIO SPECIALE

Sistema a doppio snodo studiato da ATIS per aumentare la maneggevolezza del manipolatore.

SPECIAL INTERMEDIATE JUNK

Double junction system developed by ATIS to improve the manageability of manipulator.

BRACCIO PRINCIPALE FISSO

Consente l'installazione del manipolatore in aree con ingombri.

FIXED MAIN ARM

Allows installation of manipulator in restricted working areas.



Portata
Massima
Maximum
Capacity



Raggio di
Azione
Radius



Escursione
Verticale
Vertical
Lift



Carichi
a sbalzo
Offset
Loads

ATISFERAX

DISPOSITIVI DI SICUREZZA

SAFETY FEATURES

Per un sicuro utilizzo in qualsiasi situazione di lavoro, i manipolatori ATIS montano un insieme di dispositivi atti a garantirne la sicurezza anche in presenza di guasti della linea di alimentazione dell'aria compressa, o di comportamenti impropri da parte dell'operatore.

For a safe use in any working environment, ATIS manipulators are equipped with safety devices that allow the safe execution and conclusion of work cycle in the event of air supply failure and / or at improper use by operators.



1_VALVOLA DI NON RITORNO

Questa valvola posta a monte dell'impianto del manipolatore, impedisce l'eventuale svuotamento dello stesso in caso di rottura della tubazione di alimentazione o dell'improvvisa mancanza di alimentazione di aria compressa.

1_NON RETURN VALVE

This non return valve installed before the pneumatic supply line of manipulator, ensure that it is filled up even if the main supply line fails.

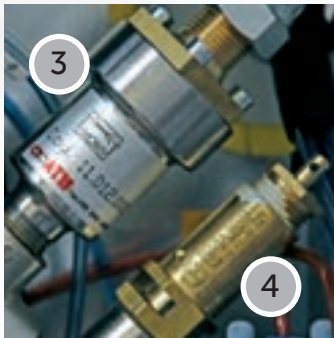


2_SERBATOIO DI SICUREZZA

Questo dispositivo in abbinamento con la valvola di non ritorno (1) funge da gruppo di continuità, fornendo l'aria compressa necessaria ad ultimare l'operazione in corso, nel caso si verificasse l'inconveniente della mancanza di alimentazione.

2_RESERVOIR TANK

In case the main air supply fails, the accumulation tank in combination with non return valve (1) will ensure enough air to allow the operator to carry out the handling procedures and release the piece.



3_VALVOLA DI SICUREZZA

Una apposita valvola entra in azione nel caso in cui vi sia una rottura nelle tubazioni della macchina assicurando un rallentamento nella discesa del carico grazie alla sua capacità di ridurre sensibilmente il deflusso di aria dal cilindro.

3_SECURITY VALVE

A special valve working in case of any pipe breakage in the pneumatic system of the manipulator, allowing the load to slow down.

4_VALVOLA LIMITATRICE DI PORTATA

Impedisce il sollevamento di carichi superiori al previsto. La taratura di questa valvola viene effettuata in fabbrica prima della consegna dell'impianto.

4_MAXIMUM LOAD VALVE

This valve is factory set, thus preventing accidental lifting of overweight loads.



5_SILENZIATORI

Ogni manipolatore monta appositi silenzianti per ridurre il disturbo acustico generato dal flusso di aria compressa necessaria per il funzionamento del manipolatore.

5_SILENCERS

All manipulators are equipped with acoustic silencers to reduce the noise generated by the air flow.



6_VALVOLA DI NON RITORNO PILOTATA

Tale dispositivo montato sul cilindro di presa impedisce la fuoriuscita dell'aria nel caso di rottura delle tubazioni garantendo pertanto il mantenimento in presa dell'oggetto.

6_DRIVEN NON RETURN VALVE

This valve, mounted on the cylinder of the gripping tool, ensures the grip in case the supplying air pipes are damaged, so that the product will not be released.



APPLICAZIONI

APPLICATIONS

MECCANICA
MECHANICS

1

ANELLI CUSCINETTI
BEARING RINGS

ATISFERAX



COMPONENTI MECCANICI
MECHANICAL PARTS

ATISMIRUS100



INGRANAGGI
GEARS

ATISMIRUS100



PROFILI IN FERRO
STEEL PROFILE

ATISMIRUS300



RULLI
ROLLER

ATISMIRUS100



FORCHE PER MULETTI
FORKLIFT

ATISMIRUS300



GUARD RAIL
GUARDRAIL

ATISMIRUS300



SEMIASSI
AXLE SHAFT

ATISMIRUS300



CILINDRI OLEODINAMICI
HYDRAULIC CYLINDERS

ATISMIRUS300



COMPONENTI MECCANICI
MECHANICAL PARTS

ATISACER150



TUBAZIONI
TUBES

ATISMIRUS500



RIPIANI
STELL SHELF

ATISMIRUS80



PENTOLE
POTS

ATISMIRUS100



CARDANI
CARDANS

ATISMIRUS300



CUSCINETTO
BEARING

ATISMIRUS100



ASSALI
AXLES

ATISMIRUS300



DISCHI
DISCS

ATISMIRUS500



TUBOLARI METALLICI
STELL TUBES

ATISMIRUS300



TUBOLARI SAGOMATI
SHAPED TUBES

ATISACER55



DISCHI FRENO AUTO
DISC BRAKE

ATISMIRUS80



ASSALI
AXLES

ATISMIRUS200



MARMITTE E FILTRO
SILENCERS & CLEANER

ATISMIRUS100



CORPI CILINDRICI CONICI
CONICAL CYLINDERS

ATISMIRUS100



CASSETTE METALLICHE
STEEL BOX

ATISMIRUS100



CORPO PORTANTE ASSALE
AXLE ROTATING BODY

ATISMIRUS300



SCATOLA CAMBIO
GEARBOX

ATISMIRUS100



INGRANAGGI
GEARS

ATISMIRUS100



CARDANI
UNIVERSAL JOINT PART

ATISMIRUS100



CILINDRI OLEODINAMICI
HYDRAULIC CYLINDER

ATISMIRUS300



ELETTROMECCANICA
ELECTRO - MECHANICS

2

ROTORI E STATORI **ROTORS & STATORS**

ATISMIRUS300



ROTORI **ROTORS**

ATISMIRUS300



AUTOMAZIONE CANCELLI **GATE AUTOMATION**

ATISMIRUS100



CONDENSATORI **CONDENSER**

ATISMIRUS100



CASSETTE ELETTRICHE **ELECTRICAL BOXES**

ATISACER55



FONDERIA
FOUNDRY

3

ANIME IN SABBIA
SAND CORES

ATISMIRUS100



ANIME FONDERIA
FOUNDRY CORES

ATISMIRUS100



TELAIO ALLUMINIO
ALUMINIUM FRAME

ATISMIRUS80



SCATOLE CAMBIO
GEAR BOXES

ATISMIRUS100



FUSIONI ALLUMINIO
ALUMINIUM CASTINGS

ATISMIRUS100



BLOCCO MOTORE
ENGINE STRUCTURE

ATISMIRUS200



BLOCCHI SABBIA
ENGINE SAND STRUCTURE

ATISMIRUS100



FUSIONI ALLUMINIO
ALUMINIUM CASTING

ATISACER55



ANIME IN SABBIA
SAND CORES

ATISMIRUS100



AUTOMOTIVE
AUTOMOTIVE

4

CRISTALLI
CAR WINDSCREEN

ATISACER55



PORTIERE
CAR DOORS

ATISMIRUS100



SEDILI
SEATS

ATISMIRUS80



LONGHERONI
SIDE MEMBER

ATISLINEAR



RUOTE
WHEELS

ATISMIRUS100



RUOTA DI SCORTA
SPARE WHEEL

ATISMIRUS100



GRUPPO FRIZIONE
CLUTCH

ATISMIRUS100



SEDILI SECONDA FILA
2ND ROW SEAT

ATISMIRUS100



PORTIERE
DOORS

ATISLINEAR



PAVIMENTO
CAR FLOOR

ATISMIRUS100



FIANCATE
SIDE CAR

ATISLINEAR



PORTELLONE
TAILGATE

ATISMIRUS80



TRAVE
BEAM

ATISMIRUS80



CRUSCOTTO CAMION
TRUCK DASHBOARD

ATISMIRUS300



PLANCIE FURGONI
VAN DASHBOARD

ATISMIRUS100



RUOTE TRATTORI
TRACTOR'S WHEELS

ATISACER150



CONDENSATORE AUTO
CAR CONDENSER

ATISMIRUS100



PARABREZZA
WINDSCREEN

ATISMIRUS80



SEDILE TERZA FILA
3RD ROW SEAT

ATISMIRUS80



SERBATOIO GASOLIO
FUEL TANK

ATISMIRUS80



TELAIO QUAD
QUAD FRAME

ATISMIRUS300



TETTO PANORAMICO
PANORAMIC ROOF

ATISLINEAR



SEDILI ANTERIORI
FRONT SEAT

ATISMIRUS80



VETRO
GLASS

5

BOX DOCCIA
SHOWER STALL

ATISMIRUS100



BANCHI FRIGO
REFRIGERATOR AISLE

ATISMIRUS100



SPECCHI
MIRRORS

ATISMIRUS80



VETRO PIANO
FLAT GLASS

ATISMIRUS500



CRISTALLO PER FACCIATE
GLASS FACADE

ATISMIRUS300



FINISTRINI
CAR WINDOWS

ATISMIRUS100



FINISTRINI AUTOBUS
BUS WINDOWS

ATISMIRUS300



PORTE IN VETROCAMERA
DOUBLE GLAZING DOORS

ATISMIRUS100



VETRI PORTONI
MAIN DOOR GLASSES

ATISMIRUS100



LASTRA IN TEMPRA
TEMPERED GLASS

ATISMIRUS300



LAMIERA
STEEL SHEETS

6

LAMIERE
METAL SHEET

ATISMIRUS200



PANNELLI ACCIAIO
STEEL PANELS

ATISMIRUS100



PANNELLI ACCIAIO
STEEL PANELS

ATISMIRUS100



NASTRI METALLICI
METAL STRIPS

ATISMIRUS300



LAMIERA PIEGATA
FOLDED SHEET

ATISMIRUS100



CARICO LAMIERE
STEEL SHEET LOADING

ATISMIRUS300



LAMIERA VERNICIATA
PAINTED SHEET

ATISMIRUS100



LAMIERE DI COPERTURA
ROOF METAL SHEET

ATISMIRUS100



PACKAGING
PACKAGING

7

CARTONI BOXES

ATISMIRUS300



PALLET PLASTICA PLASTIC PALLET

ATISMIRUS100



BOBINE FILM PLASTICO FILM REEL

ATISMIRUS300



CARTONI BOXES

ATISMIRUS100



CASSETTE PLASTICA PLASTIC BOXES

ATISMIRUS80



PACCHI ISOLANTE
INSULATION PACKAGE

ATISMIRUS100



PALLET
PALLET

ATISMIRUS100



CARTONI BOX DOCCIA
BOXES OF SHOWER STALL

ATISMIRUS100



PALLET
PALLET

ATISMIRUS300



BOBINE
REELS

ATISMIRUS100



FUSTINI
DRUMS

ATISMIRUS80



SCATOLE
BOXES

ATISMIRUS80



BOBINE
BOBBINS

ATISMIRUS500



SACCHI
SACKS

ATISACER80



TANICHE
TANKS

ATISMIRUS80



TUBI CARTONE PRESSATO
CARDBOARD TUBES

ATISMIRUS100



SCATOLE
BOXES

ATISACER80



ALIMENTARE
FOOD

8

FORMAGGIO CHEESE

ATISACER80



BOTTIGLIE SPUMANTE SPARKLING WINE BOTTLES

ATISACER55



FORMAGGIO CHEESE

ATISMIRUS80



MERENDINE SNACKS

ATISMIRUS100



ETICHETTE LABELS

ATISMIRUS100



SACCHI CAFFÈ
COFFEE BAGS

ATISMIRUS80



ALTRI SETTORI
VARIOUS

9

MACCHINA DIALISI
DIALYSIS MACHINE

ATISMIRUS100



MOTOCONDENSANTE
CONDENSER

ATISMIRUS300



TELAI BICICLETTE
BICYCLE FRAME

ATISMIRUS80



CILINDRI OLEODINAMICI
HYDRAULICS CYLINDERS

ATISMIRUS500



**FUSTINI
DRUMS**

ATISMIRUS300



**PORTA
DOOR**

ATISMIRUS300



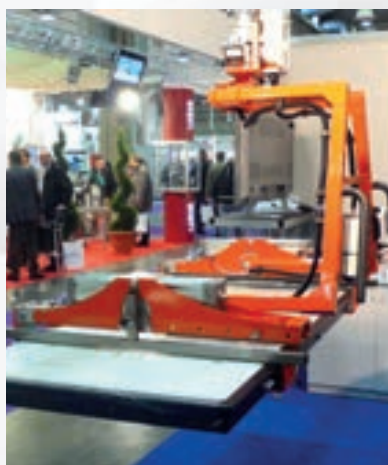
**RADIATORI
RADIATORS**

ATISMIRUS200



**PORTA BLINDATA
REINFORCED DOOR**

ATISMIRUS300



**TOSAERBA
GRASS CUTTER**

ATISMIRUS300



**VASCHE DA BAGNO
BATH TUB**

ATISMIRUS300



PIATTI DOCCIA
SHOWER TRAY

ATISMIRUS200



BANCHI FRIGO
REFRIGERATOR BENCH

ATISMIRUS300



BOILER
BOILER

ATISMIRUS300



ECONOMIZZATORE
ECONOMIZER

ATISMIRUS500



PANNELLI DISSIPATORI
DISSIPATOR PANELS

ATISMIRUS100



PANNELLI IN CEMENTO
CONCRETE PANELS

ATISLINEAR



COMPRESSORI
COMPRESSORS

ATISMIRUS500



VASCHE IMPASTATRICI
KNEADING TANK

ATISMIRUS100



MATERASSI
MATTRESSES

ATISMIRUS100



LAME SPAZZA NEVE
SNOW PLOUGH BLADE

ATISMIRUS300



BOILER
BOILER

ATISMIRUS100



RADIATORI
RADIATORS

ATISLINEAR



SERRAMENTI
WINDOWS FRAMES

ATISMIRUS300



ECONOMIZZATORE
FUEL SAVING DEVICE

ATISMIRUS200



SANITARI
TOILET

ATISMIRUS100



BOMBOLE
GAS TANK

ATISMIRUS200



PANNELLI BAGNO
BATH PANELS

ATISLINEAR



CASSE FRIGO
REFRIGERATOR BOX

ATISMIRUS300



SERBATOIO SEMINATORE
SHOWER TANK

ATISMIRUS500



DISTRIBUTORE SEMI
SEEDS DISTRIBUTOR

ATISMIRUS100



PENTOLE
POTS

ATISMIRUS100



FINESTRE TRENI
TRAIN WINDOWS

ATISLINEAR



PALE VETRORESINA
FIBERGLASS BLADES

ATISMIRUS300



SEMIASSI
AXLE SHAFT

ATISMIRUS80



PARTI COMPRESSORI
COMPRESSOR'S PART

ATISMIRUS500



TELAI METALLO
METAL FRAME

ATISMIRUS300



ALBERO CARDANICO
UNIVERSAL JOINT SHAFT

ATISACER55



FIANCHI CELLE FRIGO
SIDE OF REFRIGERATOR

ATISMIRUS300



RALLE STERZO
STEERING THRUST BLOCK

ATISMIRUS100



SCAFFALI
SHELF

ATISMIRUS100





CONTATTI

CONTACTS



ATIS s.r.l.
38017 Mezzolombardo (TN) - Italy
Via Trento, 112-114
T. +39 (0)461 662031
F. +39 (0)461 662484
atis@atism Manipolatori.com
www.atism Manipolatori.com

SPAGNA / SPAIN

ATIS MANIPULACION, SL.
Ctra. Sentmenat, 8
08184 Palau - Solità
Barcelona - ES
Tel. +34 938 640632
Fax +34 901 020486
comercial@atismanipulacion.com
www.atismanipulacion.com

REGNO UNITO / UNITED KINGDOM

ATIS MANIPULATORS UK LTD.
Grove House, Lutyens Close
Basingstoke - Hampshire,
RG24 8AG - UK
Tel. +44 (0) 1256 338439
Skype: atismanipulators-uk
sales@atismanipulators.co.uk
www.atismanipulators.co.uk

GERMANIA / GERMANY

ZEILHOFER
HANDHABUNGSTECHNIK
GMBH & CO.KG
Leißstraße, 1
83620 Feldkirchen - DE
Tel. +49 (0) 8063 / 809790
Fax +49 (0) 8063 / 1062
info@zeilhofer-handhabung.de

BENELUX

TILTECH nv.sa
Industrieterrein Hoogveld
Vriesenrot 22
9200 Dendermonde - BE
Tel. +32 (0) 5 2409570
Fax +32 (0) 5 2409579
info@tiltech.be

POLONIA / POLAND

ID LIFTING SP. ZOO
Ul. Paprotna, 8
51-117 Wrocław - PL
Tel. +48 71 3070123
Fax +48 71 3941856
info@id-lifting.pl

FRANCIA / FRANCE

DUMATEK SARL
(settore vetro / glass industry)
25 Rue Gay Lussac
ZA Labory Baudan
33127 Saint Jean D'Ilac - F
Tel. +33 (0) 5 56202911
Fax. +33 (0) 9 70327782
dumatek@dumatek.fr

FRANCIA / FRANCE

BRUN PICARD CONSULTANT
20 rue Honoré de Balzac
38760 Varce - F
Tel. +33 06 43 24 95 84
bpe.bpc@orange.fr

AUSTRIA

IAV ROBO LIFE
Hölderlinstr. 20
A-4040 Linz - A
Tel. +43 (0) 732 386038

USA – CANADA

ASE SYSTEMS
A Division of All States Equipment
9416 Neils Thompson Dr. STE 113
TX 78758 Austin - TEXAS
Tel. +1 281 256 7450
Toll Free: +1 800 245 2163
Fax +1 281 256 7451

ARGENTINA (settore packaging)

URTUBEY
Av. Eva Perón 1071-Piso 3°, DTO "B"
C1424CJA Parque Chacabuco -
BUENOS AIRES - AR
Tel. +54 1149211920
Fax +54 1149211920

THAILANDIA

OMC BUSINESS CONSULTING CO.,LTD
591 UBC II Building
20th Floor Sukhumvit Road
North Klongton, Wattana, Bangkok
Thailand 10110
Tel. +66 2 666 4846
info@omcbc.co.th

MESSICO

EUROTECSA
Montes Urales 635 Piso 2
Col. Lomas de Chapultepec
Miguel Hidalgo
Ciudad de México - C.P. 11000
Tel. (+52 55) 5202 9502
ventas@eurotecsa.com

