



GROUNDFIX[®]

MICROPIEUX ACTIFS FONCÉS PAR PRESSION

SPÉCIALISTES DANS LA CONSOLIDATION

TECHNOLOGIES
PEU INVASIVES



GROUNDFIX®

Micropieux actifs foncés par pression



En général, les micropieux (diamètre <math><300\text{ mm}</math>) sont couramment utilisés dans deux applications principales: comme **éléments de structure et pour le renforcement du terrain**. L'utilisation comme éléments de structure comporte de nouvelles fondations, des pieux de sous-fondation, des améliorations statiques d'anciennes structures et des travaux de support de terrain.

En tant qu'éléments de consolidation du sol, les micropieux sont plutôt utilisés pour la stabilisation des pentes et comme éléments pour réduire les affaissements.

GROUNDFIX® de **GEOSEC®** est proposé comme **une technologie de pieux actifs** c'est-à-dire qui n'est pas destinée à empêcher les mouvements horizontaux.

Minimalement invasif, c'est-à-dire sans aucune extraction de sol, le micropieu est créé par des éléments en acier modulaires spéciaux correctement assemblés et fixés au sol par des vérins hydrauliques. Le tout est associé à la structure de fondation d'origine grâce à des platines d'acier de taille adéquate et des mortiers spéciaux à haute résistance pour l'ancrage.



Méthodologie du projet



Calculs de résistance du micropieu

La résistance caractéristique du système micropieu-sol peut être calculée principalement de deux manières :

- 1) Par des corrélations empiriques basées sur les résultats d'essais réalisés sur site ou par des méthodes analytiques basées sur les paramètres géotechniques du sol.
- 2) En effectuant un test de charge sur un micropieu d'essai. Parmi les deux options, la seconde est certainement préférable lorsque cela est possible selon les normes et réglementation DTU.

Les principaux aspects relatifs à la conception du projet comprennent :

- Choix du type de pieu.
- Calcul de l'ampleur du projet ainsi que le choix des méthodes adoptées pour le calcul.
- Choix du nombre de pieux.
- Choix des liaisons / ancrages.
- Vérification de la durabilité des matériaux en pleine condition de fonctionnement.
- Modélisation de l'interaction fondation-superstructure.

Méthode ICP développée par l'Imperial College de Londres

Dans le cadre du projet du Micropieu pressé-foncé **GROUNDFIX®**, il est conseillé d'utiliser la méthode ICP développée par l'Imperial Collège de Londres.

La méthode considère de manière positive **GROUNDFIX®** pour les 2 raisons suivantes :

- 1) Il a été développé en considérant des tests de charge réalisés sur des micropieux foncés d'un diamètre de 100 mm, donc très proches de **GROUNDFIX®**.
- 2) Il est basé sur les résultats des tests, de préférence CPT / CPTU ou bien SPT, DPSH avec utilisation d'un revêtement latéral. La méthode suggère la procédure proposée pour calculer la charge limite pour le frottement latéral "Qsu" et la charge limite de pointe "Qpu" pour les matériaux sableux et argileux respectivement. La somme des deux composantes nous donne le "Qlim" du système micropieu-sol :

$$Q_{lim} = Q_{pu} + Q_{su}$$

tout en veillant à distinguer si le pieu a une pointe fermée, une pointe ouverte avec formation d'un capuchon à la base ou une pointe ouverte sans capuchon.

Certification et qualifications techniques

GEOSEC® a confié à ICMQ spa la réalisation de l'activité de vérification de la conformité des procédures d'application **GROUNDFIX®**.

L'examen des procédures d'application permet de délivrer un **AVIS TECHNIQUE POSITIF** conformément aux :

Norme NF EN 12699




- Exécution des travaux géotechniques spéciaux
- Pieux avec refoulement du sol

Norme EN 1997

- Calcul géotechnique
 - Partie 1 : règles générales
- (Reconnu par EN 119-1 : 2004/AC : 2009)

Norme EN 1993-5

- Calcul des structures en acier
 - Partie 5 : pieux et palplanches
- (Reconnu par EN 1993-5 : 2007/AC : 2009)

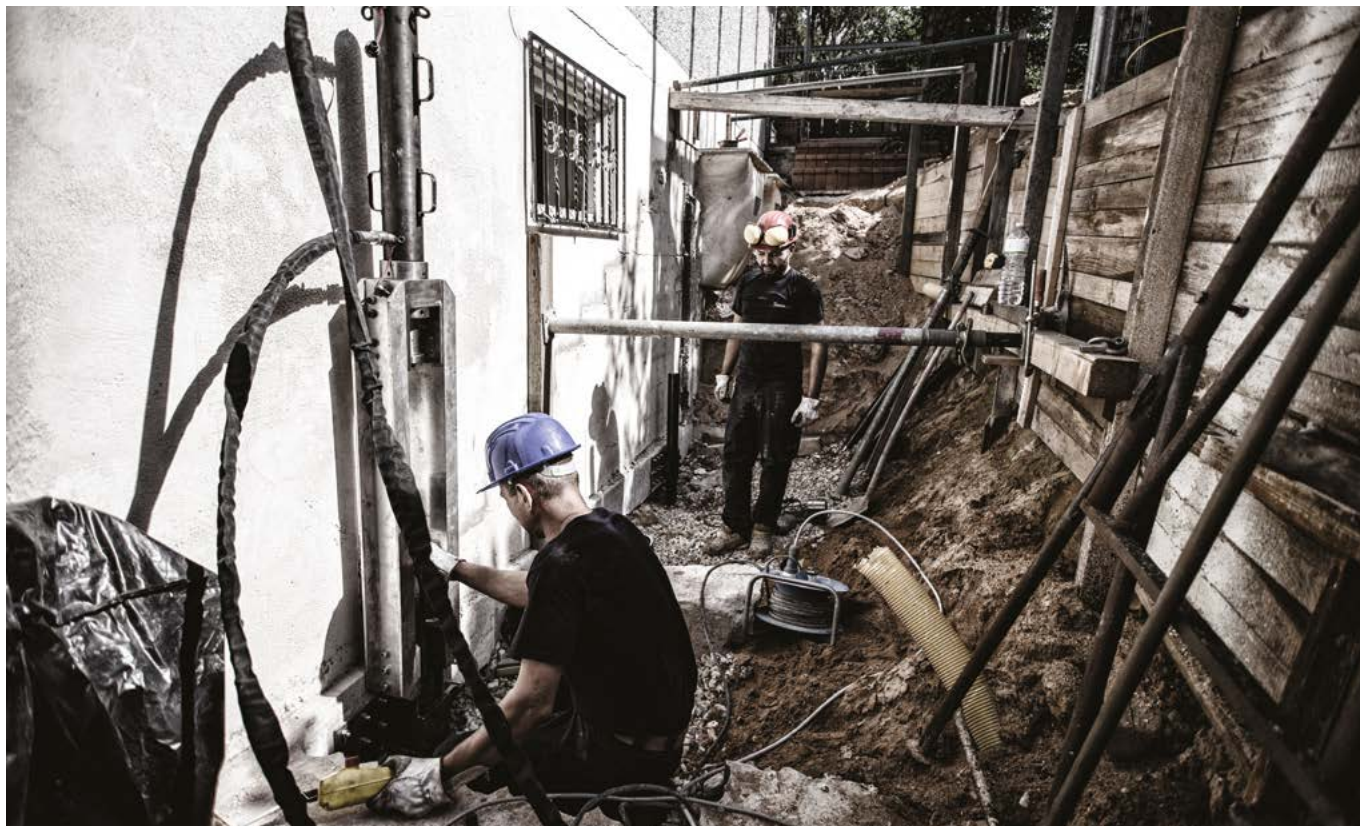
	CERTIFICAT D'INSPECTION
CERTIFICAT N°	093/21/ISP
ENTREPRISE	GEOSEC FRANCE S.a.s. Siège Social: Parc de l'Esplanade - 4, rue Enrico Fermi - Bâtiment C3 - 77400 Saint Thibault Des Vignes
OBJET DU CERTIFICAT	Contrôle des procédures d'application: Méthode Geosec de micropalification active à presser et à pénétrer par assemblage de modules en acier de longueur standard
RÉSULTAT DE LA CERTIFICATION	L'examen des procédures d'application P07.01 - Procédure de l'intervention Groundfix® de Geosec rev. 02 del 17/02/2021 et relatif appendix « Le Micropieu Groundfix® », permet de délivrer un avis technique positif conformément aux NF EN 12699, EN 1997, EN 1993-5 Cet examen est inclus dans le rapport d'inspection n. 087/21/ISP, qui constitue l'annexe technique au présent certificat.
 <small>ISP - N° 0076 Membro degli Accordi di Mutuo Riconoscimento DA, IFA e IACI Issuatore di SPA, ISP and IACI Mutual Recognition Agreement</small>	DATE D'ÉMISSION 14/05/2021  LE PRÉSIDENT ET DIRECTEUR GÉNÉRAL ING. LORENZO ORSENIKO
	1 of 1 ICMQ S.P.A. - VIA G. DE CASTILLIA, 10 - 20124 MILANO - WWW.ICMQ.ORG

LES PHASES OPÉRATIONNELLES

INSTALLATION DE MICROPIEUX



1 Préparation du chantier



Pour la pose des micropieux, il peut être nécessaire de réaliser des excavations à proximité de la structure de la fondation d'origine, de manière à garantir la pleine opérativité en complète sécurité de nos travailleurs.



2 Pose de platines d'acier



Une fois que l'intégrité et l'adéquation de la structure de fondation d'origine ont été vérifiées, des platines d'acier de taille appropriée sont posées pour accueillir l'accrochage du système de poussée du pieu et pour permettre la liaison micropieu / fondation existante.

Ces platines sont préférables au jointement avec des mortiers à base de ciment, car elles permettent d'éviter les risques de poïsonnement. Les platines permettent aussi d'éviter la réintervention à long terme sur les boulonnages.



3

Enfoncement des éléments modulaires



Une fois le système d'enfoncement positionné, nous procédons à l'insertion d'éléments modulaires séquentiels, qui formeront le pieu de fondation. Chaque élément est mis en place grâce à la poussée du système d'enfoncement, piloté au-dessus du sol par les techniciens **GEOSEC®**.

Chaque module est joint au précédent de manière à constituer un seul et unique élément de structure. La poussée se déroule lentement, elle peut agir aussi sur plusieurs pieux à la fois, sous le contrôle du soulèvement des structures au moyen d'un niveau laser de haute précision.



4 Ancrage du Micropieu

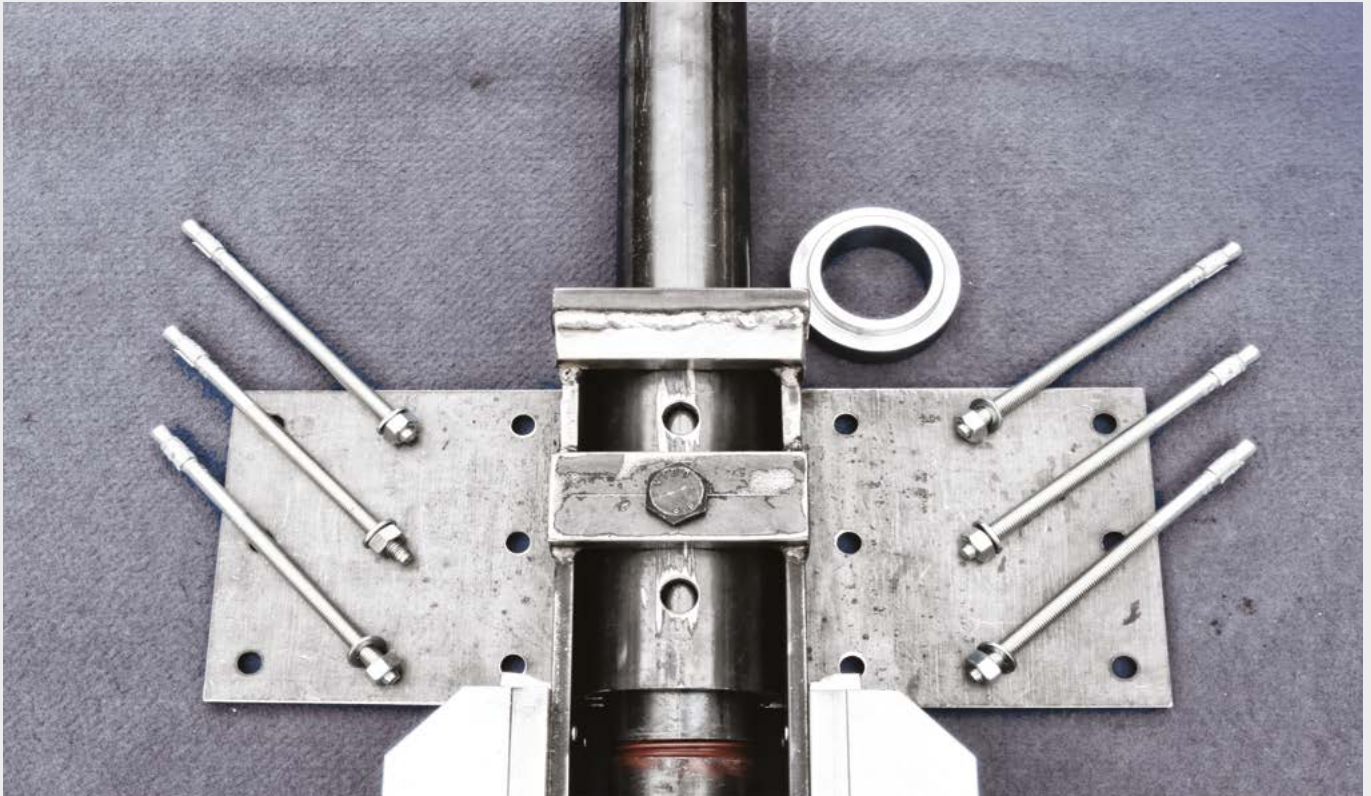


Une fois que la profondeur de la couche du sol d'ancrage a été atteinte ou la pression de refus, des charges plus élevées que celles de fonctionnement peuvent être appliquées créant une inhibition de l'affaissement primaire post-connexion. Ensuite, le pieu sera fixé à la fondation d'origine, grâce à l'utilisation d'une platine d'ancrage. Enfin, après avoir fixé le dernier élément, on procède en coupant la partie du pieu en excès au niveau de la tête.



SPÉCIFICATION TECHNIQUE

MICROPIEU GROUNDFIX®



Le système de pieu foncé dans le sol par pression **GROUNDFIX®** est basé sur l'utilisation d'éléments modulaires spéciaux en acier S355J2 d'un diamètre de 63/76/114 mm. L'installation du pieu se fait grâce aux vérins hydrauliques fixés à la fondation du bâtiment au moyen de platines d'acier spéciales. Les platines peuvent être de tailles et de géométries différentes selon les exigences du projet et du site. Il existe des platines pour un ancrage vertical, latéral ou à sceller dans les dalles renforcées. Notre menuiserie est en mesure de satisfaire tous les besoins de conception et opérationnels.

Tubes et platines

Acier type S355 pour épaisseurs $t < 40$ mm

- Re [MPa]=355
(Limite élastique)
- Rm [MPa]=510
(Résistance à la rupture)

Boulons

Les platines sont fixées à la fondation au moyen d'éléments spéciaux jusqu'à un maximum de 18 éléments d'ancrage d'un diamètre de 12 mm.

L'accouplement final platine-pieu s'effectue au moyen de boulons en acier à haute résistance appartenant aux classes indiquées dans le respect des normes et réglementation DTU :

Vis classe 10.9 - Écrou classe 10

- f_{yb} [MPa]=900
Limite élastique des boulons
- f_{tb} [MPa]=1000
Résistance à la rupture des boulons

Les tiges filetées pour l'ancrage à expansion sont en acier galvanisé avec un écrou et une rondelle renforcés pour la fixation structurelle, également utilisées pour les interventions d'adaptation sismique.

Qualification sismique - Les tailles M12 à M20 sont approuvées pour les performances sismiques de catégories d'importance C1 et C2.

- Certifié ETE Option 1 - peut être utilisé pour les zones en extension (béton fissuré) ou en compression (non fissurés) pour des motifs de sécurité.
- Insertion rapide dans le trou en utilisant quelques coups de marteau.
- Serrage rapide.
- Filetage sur toute la longueur.

Caractéristiques du système de poussée



L'installation du pieu se fait à l'aide de vérins hydrauliques fixés à la fondation du bâtiment au moyen de platines d'acier, qui seront fermement ancrées à la fondation au moyen d'éléments de fixation spéciaux constitués de 18 éléments d'ancrage. Les vérins avec retour d'huile, par poussée ou par traction peuvent garantir une pression de fonctionnement maximale jusqu'à 700 bars, pour parcourir 30 à 260 mm avec une force entre 5 et 30 t. L'énergie de poussée est créée par une unité électrique peu encombrante fournie par l'équipe **GEOSEC®**, elle-même alimentée par un générateur positionné sur le camion ou dans l'atelier.

Avantages de la solution

L'avantage d'utiliser les platines permet de réaliser des contrôles sur le système d'ancrage en phase de planification et de dimensionner correctement le boulonnage. Les principaux contrôles sont :

- **Contrôle de cisaillement du boulonnage ;**
- **Essai de plasticité de la platine ;**
- **Contrôle de compression du béton de la structure de fondation existante.**



Formules de calcul pour vérification des performances

CONTROLE DE CISAILLEMENT DU BOULONNAGE

Pour la vérification du boulonnage du pieu, il a été pris en considération la charge du projet dérivant de l'élaboration des résultats du test de charge sur un micropieu d'essai, elle a été calculée selon l'approche de conception dans le respect des normes DTU. La contrainte de cisaillement est ensuite répartie sur les trois boulons de telle sorte que 1/3 de la contrainte totale agit sur chacun d'eux. La résistance au cisaillement d'un boulon de classe 10.9 est obtenue avec la formule suivante :

$$F_{v,Rd} = \frac{0.5 \cdot A_{res} \cdot f_{tb}}{\gamma_{M2}} \geq F_{v,Ed}$$

Dont :

$F_{v,Ed}$ = effort de cisaillement agissant entre un boulon et le plan de cisaillement considéré

$F_{v,Rd}$ = calcul de la résistance au cisaillement du boulon

A_{res} = surface résistante de la partie filetée de la vis

f_{tb} = résistance à la rupture du matériau de la vis

γ_{M2} = coefficient de sécurité = 1.25

VÉRIFIER LA PLASTICITÉ DE LA LIAISON PLATINE-MICROPIEU

Le contrôle de la contrainte d'appui des éléments liés est effectué à l'aide de la formule suivante :

$$F_{b,Rd} = \frac{k \cdot \alpha \cdot f_{tk} \cdot d \cdot t}{\gamma_{M2}} \geq F_{v,Ed}$$

Dont :

$F_{v,Ed}$ = force échangée entre les éléments liés

$F_{b,Rd}$ = calcul de la résistance à la plasticité de la platine de liaison considéré

f_{tk} = résistance à la rupture du matériau de la platine

γ_{M2} = facteur de sécurité = 1.25

t = épaisseur de la platine

d = diamètre nominal de la vis avant filetage

d = diamètre nominal des vis

$\alpha = \min \left\{ \frac{e_1}{3d_0}; \frac{f_{tb}}{f_{tk}}; 1 \right\}$ pour boulons d'arête dans le sens de la charge appliquée

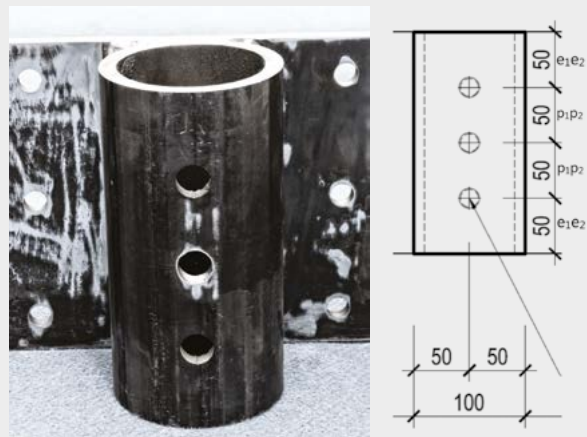
$\alpha = \min \left\{ \frac{p_1}{3d_0} - 0.25; \frac{f_{tb}}{f_{tk}}; 1 \right\}$ pour boulons d'arête

dans le sens perpendiculaire à la charge

$k = \min \left\{ 2.8 \frac{e_2}{d_0} - 1.7; 2.5 \right\}$ pour les boulons internes dans le sens perpendiculaire à la charge

d_0 = diamètre nominal du trou

N.B. : dans notre cas en raison de la géométrie de la platine $e_1 \leq e_2$ et $p_1 \leq p_2$.



CONTRÔLE DE COMPRESSION DU BÉTON

Il est également nécessaire de vérifier que l'ancrage de la structure platine-fondation ne provoque pas la rupture du béton de la structure existante.

L'ancrage se fait au moyen de 18 boulons M12 ancrés dans le béton sur une profondeur de 20 cm.

En supposant qu'une force égale à $R_d / 18$ agit sur chaque boulon et en supposant que le boulon ne transfère les contraintes au béton que sur la moitié de la surface latérale, nous aurons :

$$f_{ed} = T_b / (A_b \cdot L_b \cdot 0.5)$$

La résistance à la compression du béton est donnée par la formule suivante :

$$f_{cd} = \alpha_{cc} \cdot \frac{f_{ck}}{\gamma_c}$$

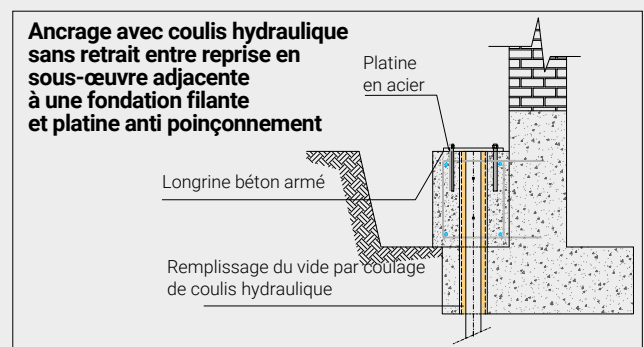
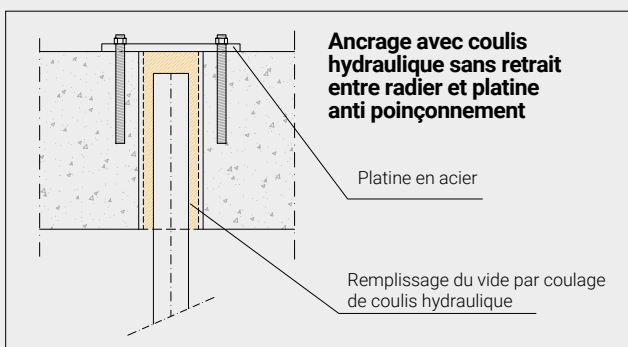
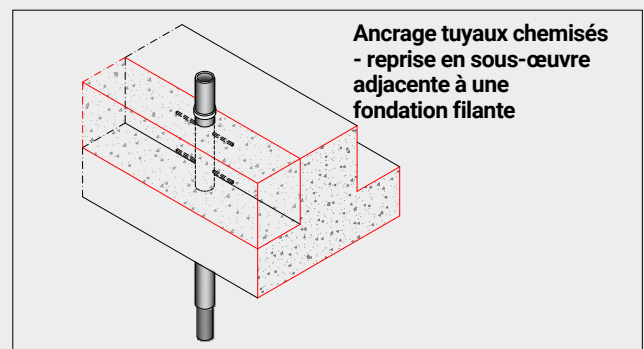
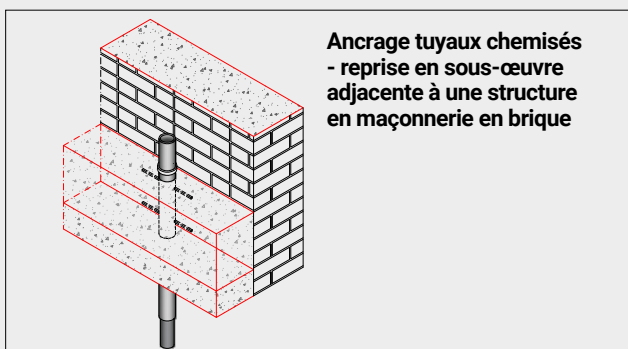
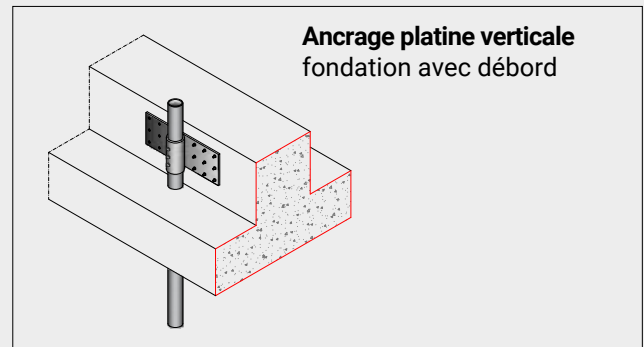
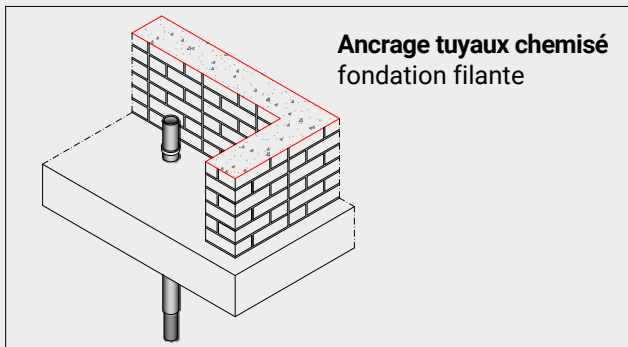
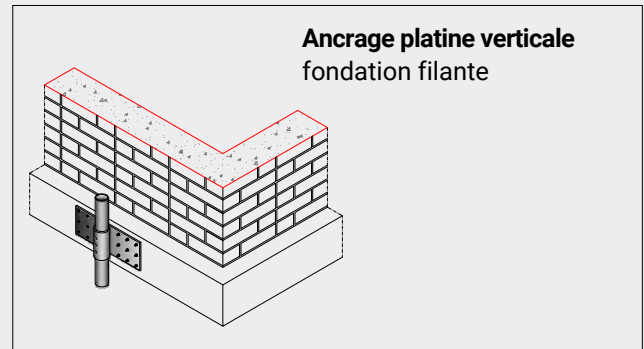
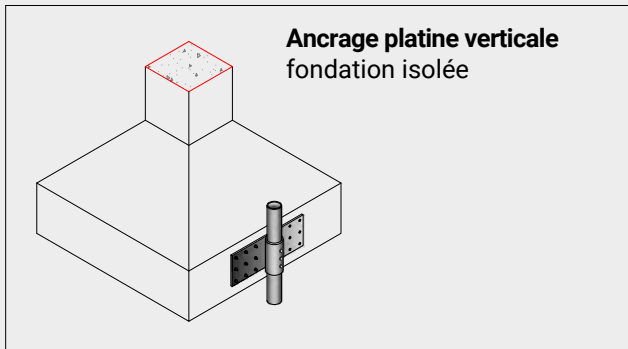
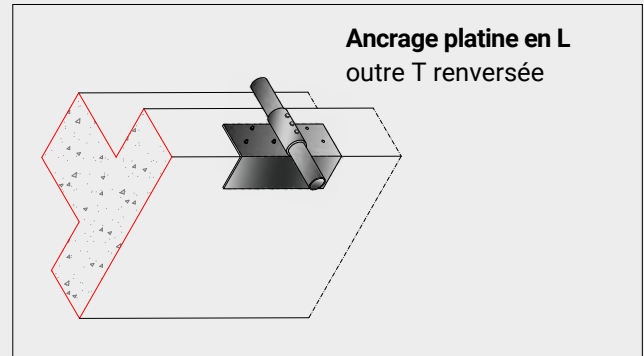
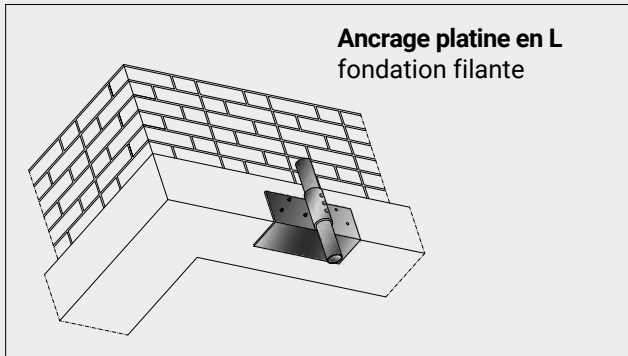
Dont :

α_{cc} = coefficient de réduction pour les résistances durables = 0,85

γ_c = coefficient partiel de sécurité relatif au béton = 1,5

Evidemment, la vérification est satisfaite si $f_{cd} > f_{ed}$.

Schémas d'ancrage micropieux GROUNDFIX® (76mm - 114mm) / fondation



CHOISISSEZ L'ORIGINAL



SOLUTIONS TECHNIQUES QUALIFIÉES

Grâce à des règlements techniques organisés et conformes aux normes de référence pour améliorer les processus opérationnels et garantir les plus hauts standards de qualité.



FIABILITÉ ET SÉRIEUX ATTESTÉS

Depuis près de 10 ans, **GEOSEC®** France garantit la sécurité et la stabilité de vos bâtiments.

AVANTAGES TECHNIQUES



- Possibilité de tester la capacité de chaque micropieu;
- Possibilité de précontrainte du micropieu;
- Sans extraction du sol, économie sur l'évacuation et la mise en décharge des déblais;
- Rapidité des délais de mise en oeuvre;
- Réduction de l'impact du chantier de construction;
- Absence de vibrations lors de l'enfoncement des micropieux;
- Lorsque la structure le permet, il sera possible de récupérer les affaissements.

GARANTIE DÉCENNALE



ALLIANZ France, partenaire de renommée mondiale, assure l'ensemble de ses travaux pour sa responsabilité civile ainsi que pour tous les travaux relevant de la garantie décennale conformément aux dispositions des art.1792 et suivants du code civil.

ALLIANZ France comme partenaire d'assurance représente pour **GEOSEC®** France une reconnaissance importante de la qualité et la spécificité technique de ses travaux ainsi que son engagement sur le marché de la consolidation de sol par micropieux.



POUR EN SAVOIR PLUS

CONTACTEZ-NOUS. UN EXPERT DE NOTRE RÉSEAU NATIONAL
SE DÉPLACERA CHEZ VOUS, GRATUITEMENT ET SANS ENGAGEMENT

GEOSEC FRANCE sas
Parc de l'Esplanade
4, rue Enrico Fermi Bâtiment C3
77400 Saint Thibault Des Vignes
www.geosec.fr



© Copyright Geosec 2023

**VISITE
ET DEVIS
GRATUITS**

APPEL GRATUIT DEPUIS UN POSTE FIXE
N° Vert 0 800 400 245
www.geosec.fr

 **GEOSEC**
GROUND ENGINEERING