



**Échangeur de
Chaleur à Plaques**
Agro-Alimentaire
et Boissons

NOUS SOMMES ARSOPI THERMAL

Leader dans le fournissement complet de solutions thermiques pour l'Industrie Agroalimentaire et Boissons

“Creative and friendly. Always.”

Depuis 1992, ARSOPI THERMAL est devenu un pionnier spécialisé en solutions thermiques d'Échangeurs de Chaleur à Plaques, grâce à sa vaste expérience, sa qualité supérieure de fabrication et l'excellente performance de ses produits. Comme membre du Groupe ARSOPI, fournisseur d'équipements de classe mondiale et titulaire de la licence technique du japonais HISAKA, un des leaders mondiaux en Échangeurs de Chaleur à Plaques, nous promovons l'innovation en ajoutant un savoir-faire et une technologie de pointe avec une haute expérience spécialisée.



Notre priorité est la proximité avec nos clients en s'assurant de leur satisfaction dans chaque étape. Nos rigoureuses normes de performance et de flexibilité nous permettent d'offrir des solutions thermiques énergétiquement efficaces, économiques et personnalisées aux nécessités des clients.

Nous pouvons adapter les équipements existants aux nouvelles demandes, sans pour autant compromettre la qualité, le coût et la sécurité.

Pourquoi un Échangeur de Chaleur à Plaques de chez ARSOPI THERMAL?

- Une performance thermique élevée – excellente qualité, haute efficacité
- Réduction de dépenses et un retour sur investissement rapide
- Coût réduit et haute performance
- Bas niveau d'incrustations et auto-nettoyage efficace
- Équipement léger et installation facile
- Entretien simplifié
- Construction modulaire et flexibilité de conception





Agroalimentaire et Boissons



Lait



Boissons
Alcoolisées



Jus



Fromage



Beurre



Bière



Yaourt



Glace



Sodas

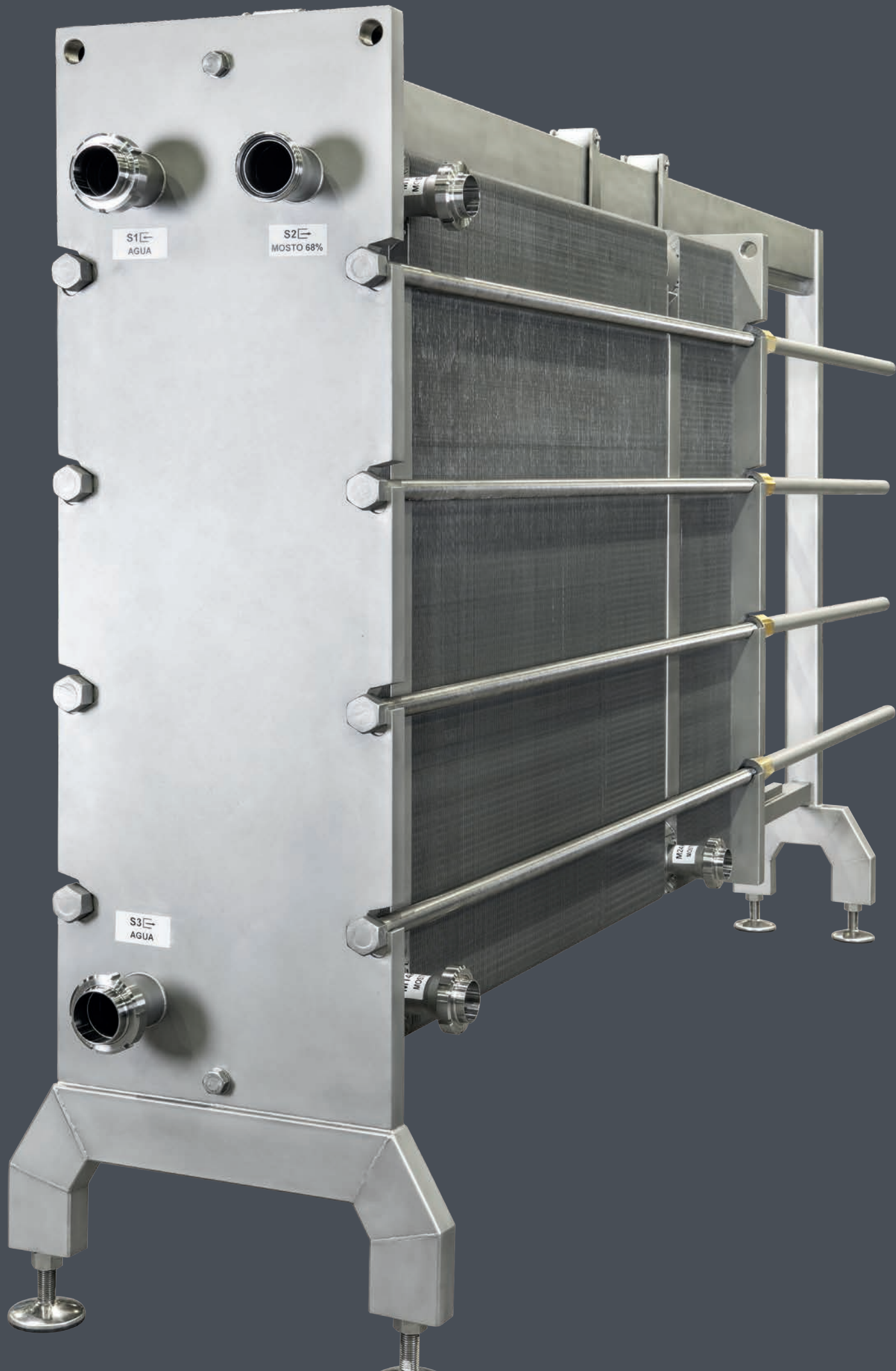


Eau en Bouteille

Les produits agroalimentaires et les boissons sont généralement choisis pour leur fraîcheur et leur qualité. Maintenir leurs caractéristiques naturelles, leurs couleurs, leurs saveurs et leurs valeurs nutritionnelles, par le stockage des articles dans des conditions contrôlées, permet de respecter ces hautes exigences. De plus, il est essentiel que le traitement soit économique et durable pour réussir la production.

Arsopi Thermal propose des équipements de pointe avec une technologie adaptée pour les différentes étapes de la production, telle que la pasteurisation, et contient des applications nécessitant de la chaleur ou du refroidissement pour répondre aux exigences spécifiques du producteur.





S1
AGUA

S2
MOSTO 68%

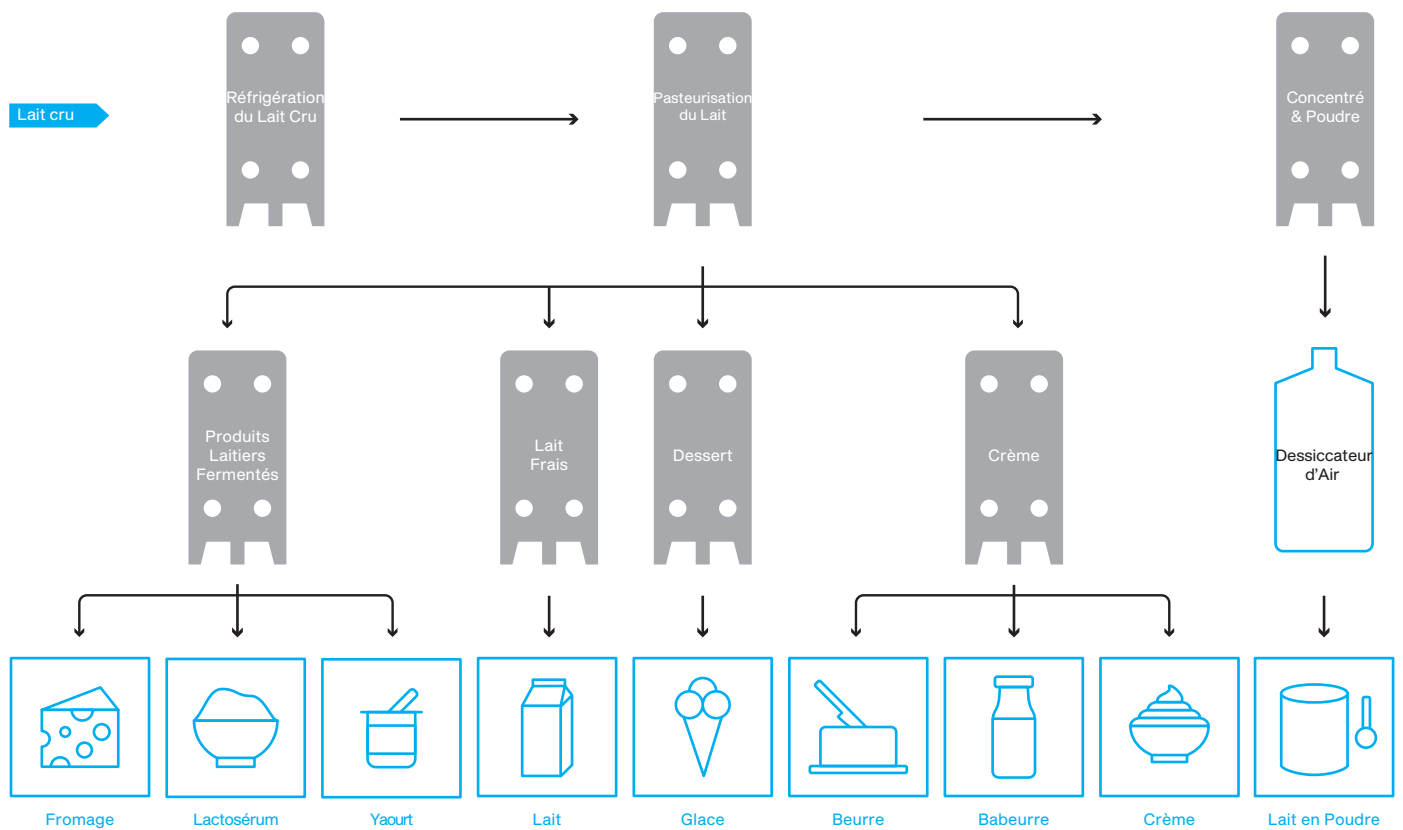
S3
AGUA

S4
MILK



Produits Laitiers

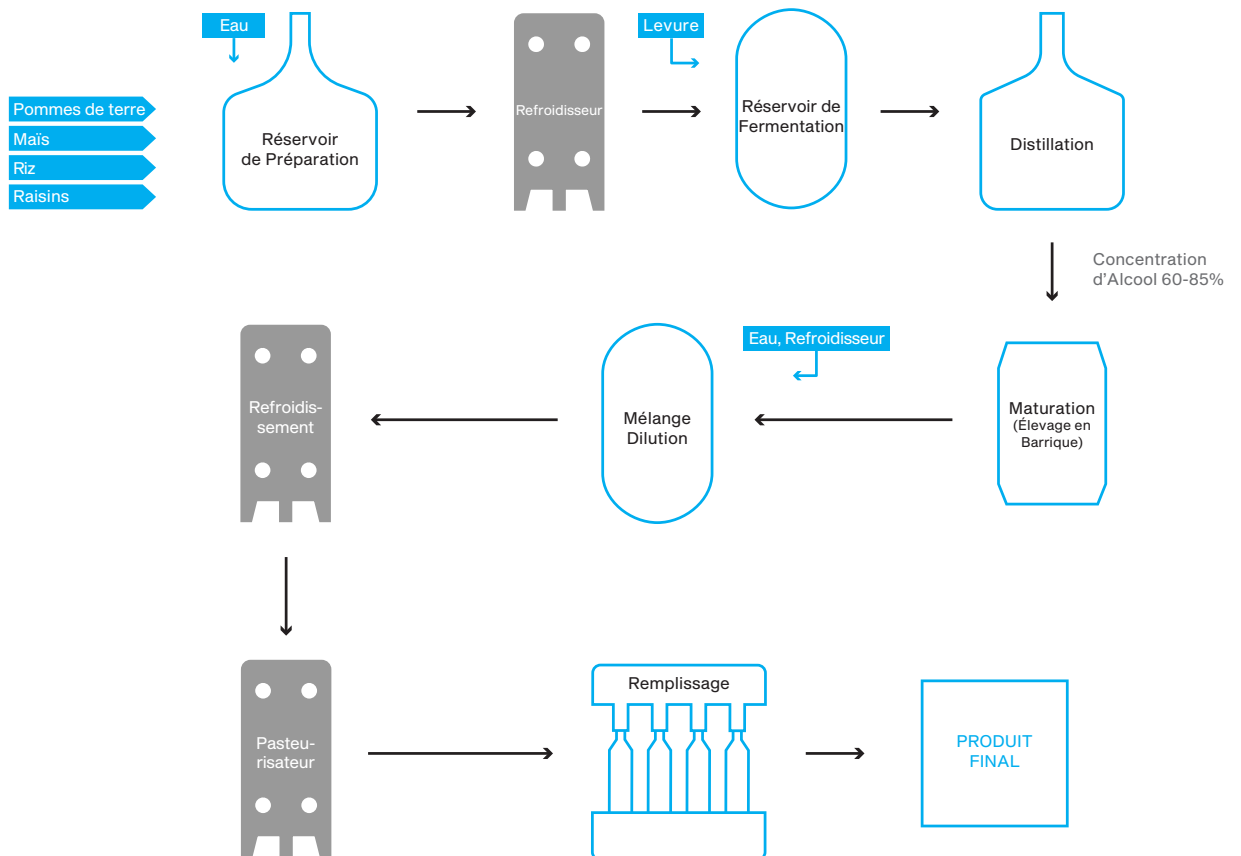
Le lait et ses dérivés font partie de notre vie quotidienne. Les Échangeurs de Chaleur à Plaques de chez Arsopi Thermal, possèdent des hauts niveaux d'hygiène alimentaire et récupération thermique (coût d'investissement VS économies dans les consommations d'énergie). Ils peuvent être conçus pour tous les types de lait et boissons d'origine végétale. La pasteurisation, le réchauffement et le refroidissement sont conçus, de manière à conserver la qualité des aliments, leur sécurité alimentaire et notre efficacité.





Boissons Spiritueuses et Distillées & Vins

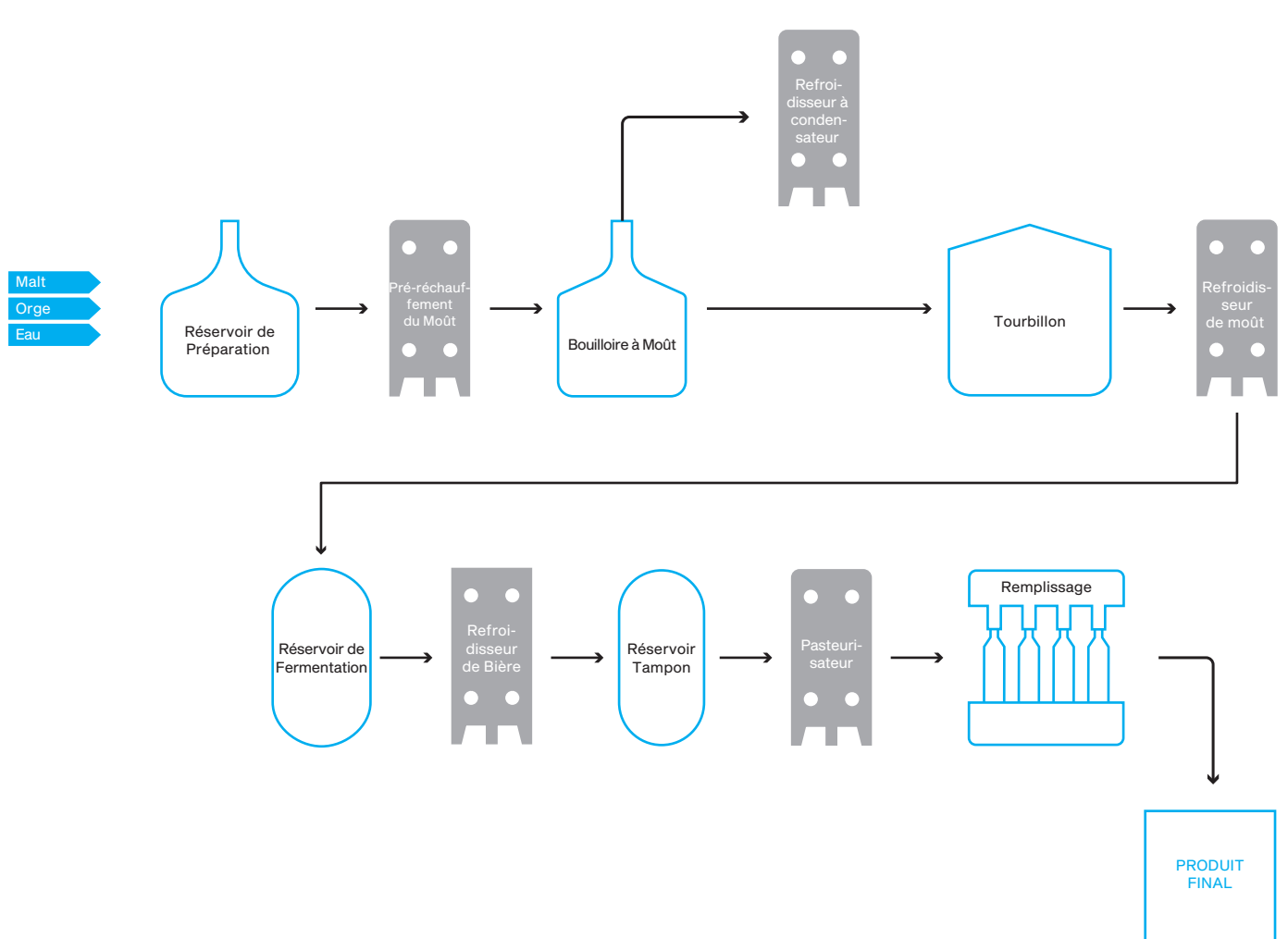
Les Échangeurs de Chaleur à Plaques de chez Arsopi Thermal jouent un rôle important dans l'amélioration de l'efficacité énergétique de la distillation du whisky et des boissons spiritueuses, en optimisant l'efficacité de chaleur. Notre vaste expérience, notre savoir-faire et nos équipements offrent une solution fiable, économique et attractive adaptée à leurs exigences et applications, sans pour autant compromettre les caractéristiques du produit.





Brasserie

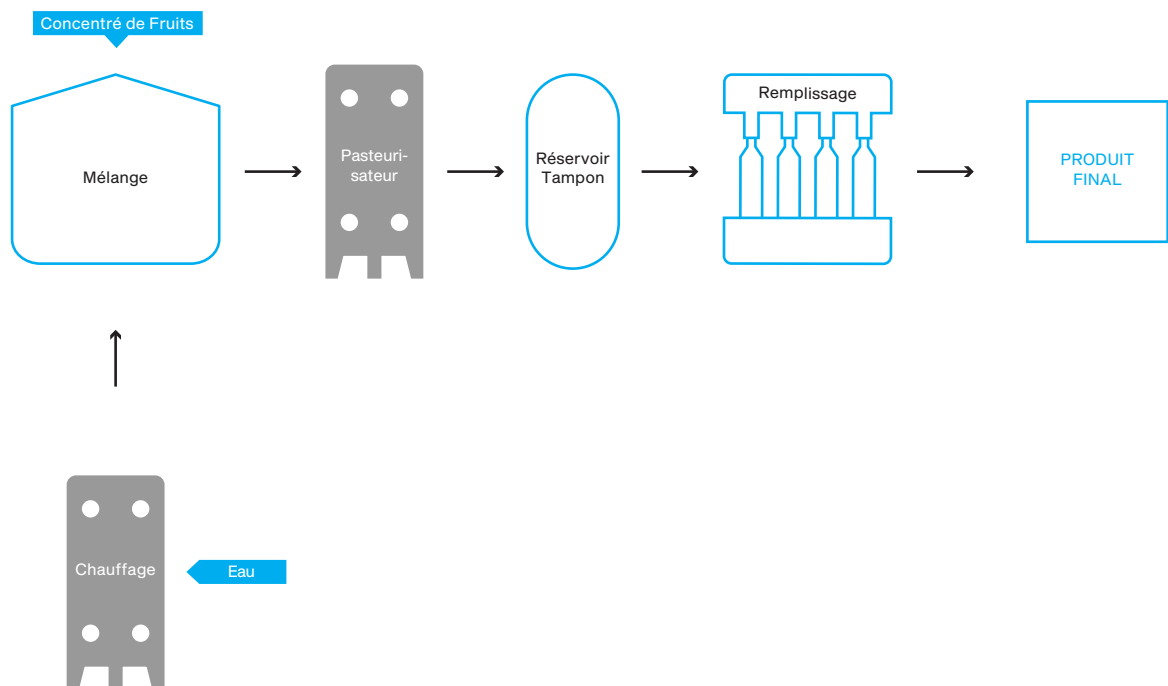
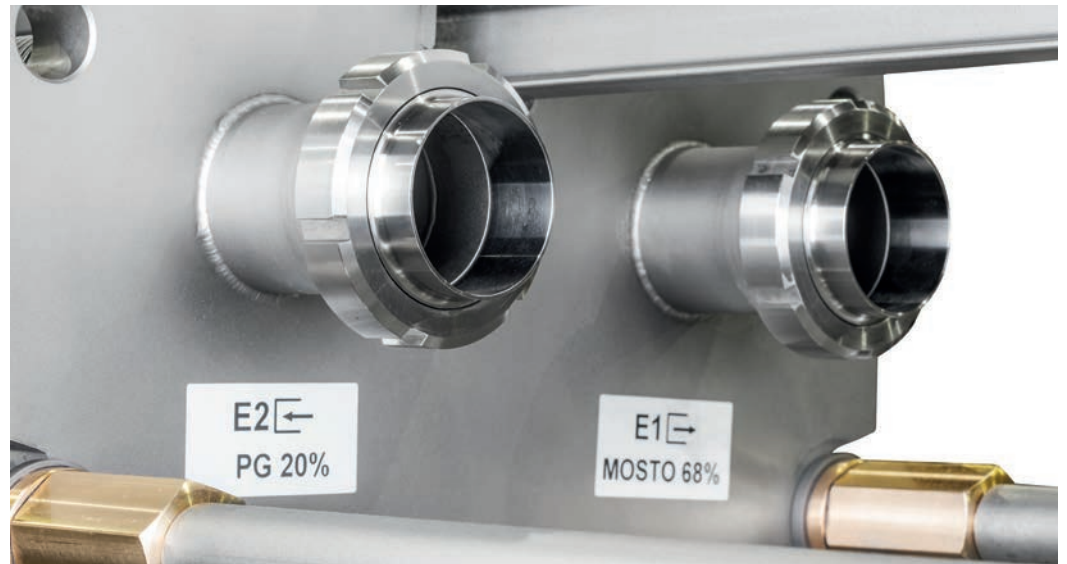
Que vous fabriquiez pour des productions artisanales ou pour grandes unités industrielles, Arsopi Thermal peut vous aider à atteindre une haute productivité et fiabilité. Nos Échangeurs de Chaleur à Plaques jouent un rôle important dans le flux de production et assurent une rentabilité maximale, grâce à la récupération de chaleur.





Jus, Sodas, Eau en Bouteille

Les jus, les sodas et les bouteilles d'eau font partie de notre quotidien. Les Échangeurs de Chaleur à Plaques de chez Arsopi Thermal de haute qualité permettent le traitement et le maintien de la saveur naturelle, la texture, l'apparence et la valeur nutritionnelle des produits, en choisissant la solution la plus appropriée.





S1
AGUA

S3
AGUA

S4
LECHE 40%

M24
LECHE

M24
LECHE

M24
LECHE

M24
LECHE

M24
LECHE

M24
LECHE

NEP – Nettoyage en Place

Le nettoyage est l'un des aspects les plus importants dans la production d'aliments et boissons, afin d'assurer une qualité et sécurité de haut de gamme pour les clients.

Nous faisons de notre mieux pour simplifier les processus de nettoyage et maintenance. Notre construction de longue durée et conception optimisée de flux assure l'efficacité d'un Nettoyage en Place (NEP).

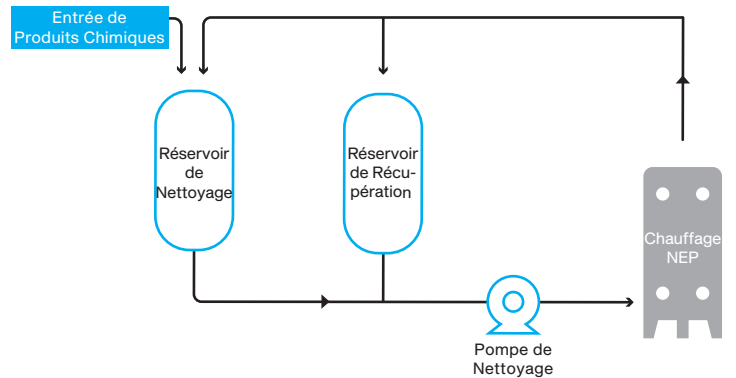
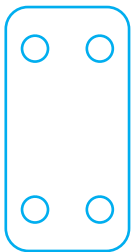


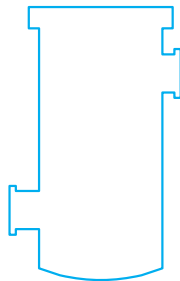
Diagramme de Flux NEP

Produits Supplémentaires

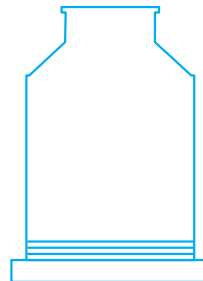
L'adaptabilité et la flexibilité sont quelques-unes des forces d'Arsopi Thermal. Nous fournissons des Échangeurs de Chaleur à Plaques pour divers produits dans de nombreux secteurs, afin de fournir des solutions à coût réduit, de l'économie d'énergie et une haute performance en transfert de chaleur.



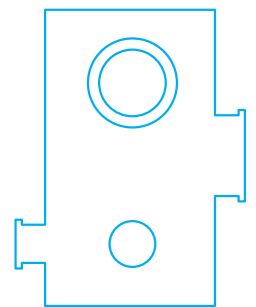
Échangeur de Chaleur à Plaques Brasées



Échangeur de Chaleur à Coque et Tube



Tours de Refroidissement Humides



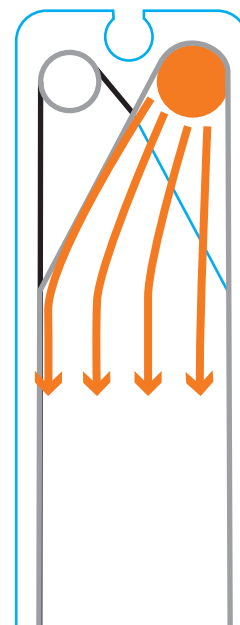
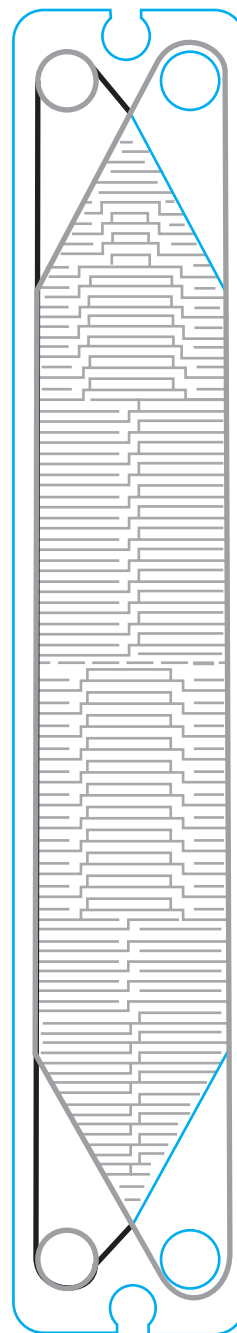
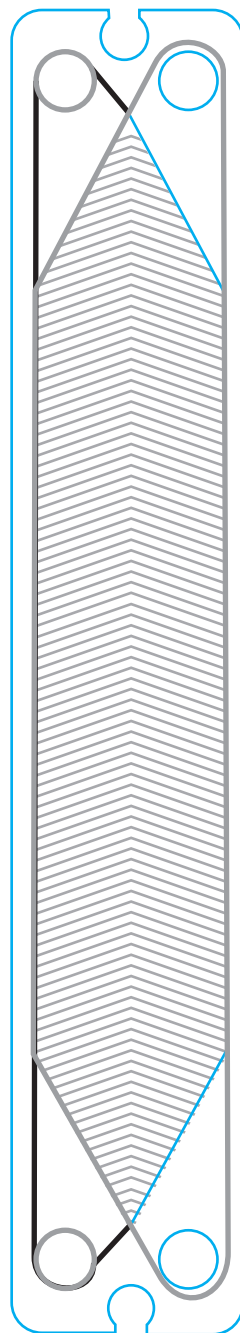
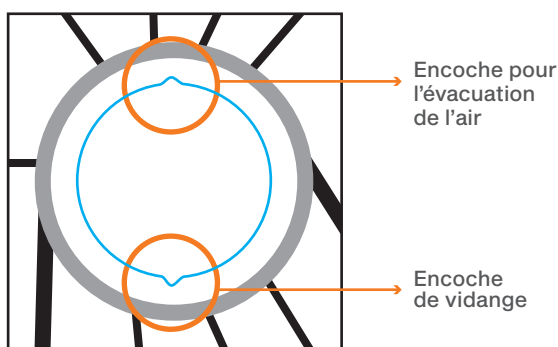
Échangeur de Chaleur à Plaques Soudées HEATEX

Plaque pour Applications Agroalimentaires (CH-FX/CH-FA)

Le motif des plaques et la profondeur du pressage ont été conçus pour le traitement thermique doux et uniforme des produits agro-alimentaires.

- Les plaques ont été spécialement conçues pour l'industrie alimentaire
- Prévention de stagnation du fluide
- Conception complète des plaques d'évacuation et de ventilation
- Flexibilité à travers deux motifs
 - Motif «planche à laver»
 - Motif «arête de poisson»
- Nettoyage en place (NEP), Fonctionnement de longue durée
- Traitement thermique délicat
- Compatible avec le joint revêtu de Téflon PTFE (TCG)
- Réduction de produits chimiques pour le nettoyage NEP

FORME EN U

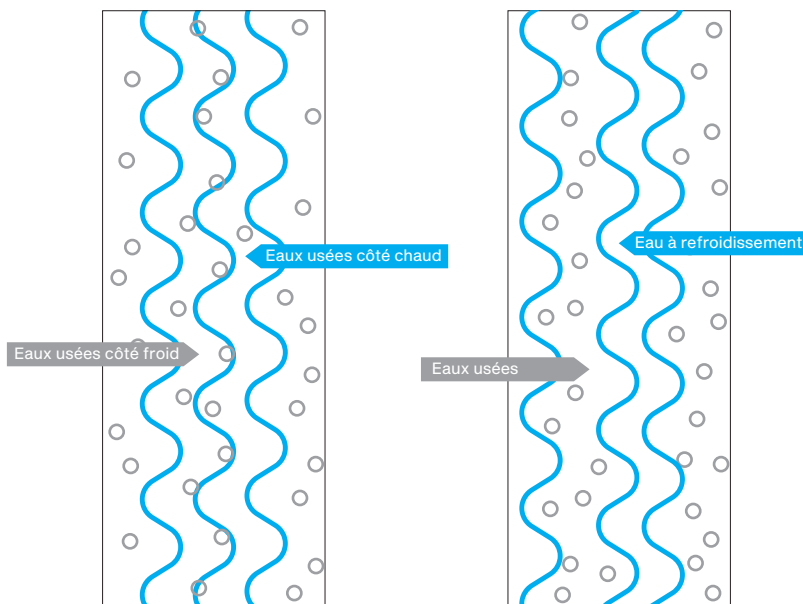
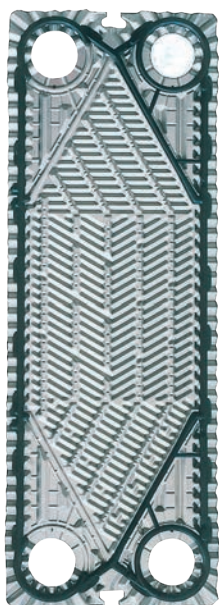


Forme et modèle de répartition uniforme

Plaque à Multiples Espaces (CH-GX)

Spécialement conçue pour liquides, boue ou fluides à haute viscosité contenant des fibres et des solides.

- La combinaison d'une disposition de plaques résulte en 3 configurations à canaux multiples
- Espacement des canaux plus large (20 mm)
- Entretien plus rapide grâce au joint sans colle (Slit-In)
- Peuvent être utilisés matériaux résistants à la corrosion, comme le titane
- Conception économique



Applications

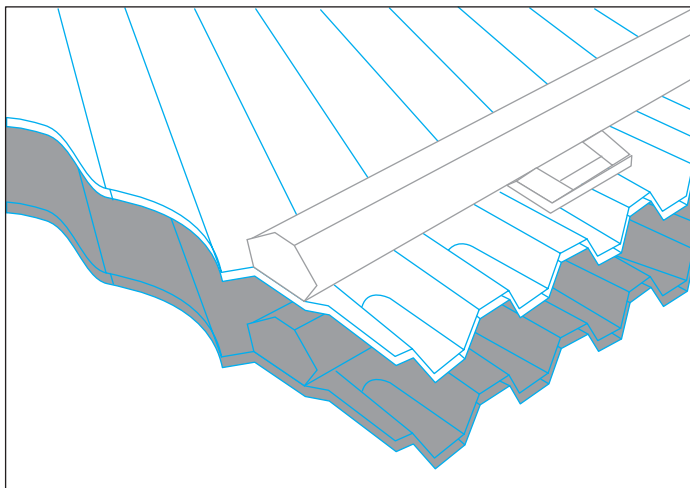
- **Agroalimentaire**
 - Fluides contenant des solides: jus avec des fibres, usines à eaux usées
 - Fluides à haute viscosité: mayonnaise, sauces diverses, liquide de saccharification de l'amidon, sirop
- **Sucre**
 - Fluides contenant des solides: jus brut, procédé de fabrication de sucre, comme le procédé Steffen
 - Fluides traités, eaux usées d'usine

Plaque à Double Paroi (CH-CW)

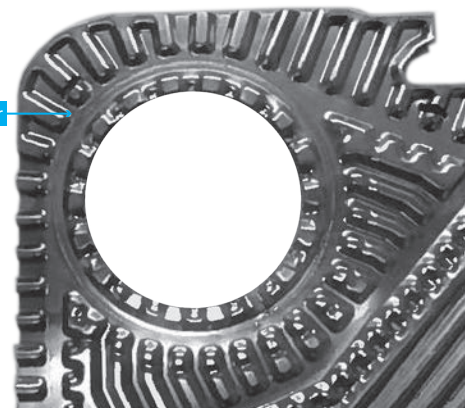
Un maximum de sécurité dans la technologie de plaques prévient le mélange de fluides grâce aux plaques à double paroi et au système de double joint

Dans le cas du dysfonctionnement d'une des plaques, la fuite peut être détectée de l'extérieur en raison d'une fuite à travers l'espace entre deux plaques.

- Nombreuses applications où le mélange des fluides est extrêmement dangereux, ou impossible, pour éviter la contamination croisée entre fluides
- Nettoyage facile et accessible
- Taille et réduction des coûts



Pièces soudées au laser

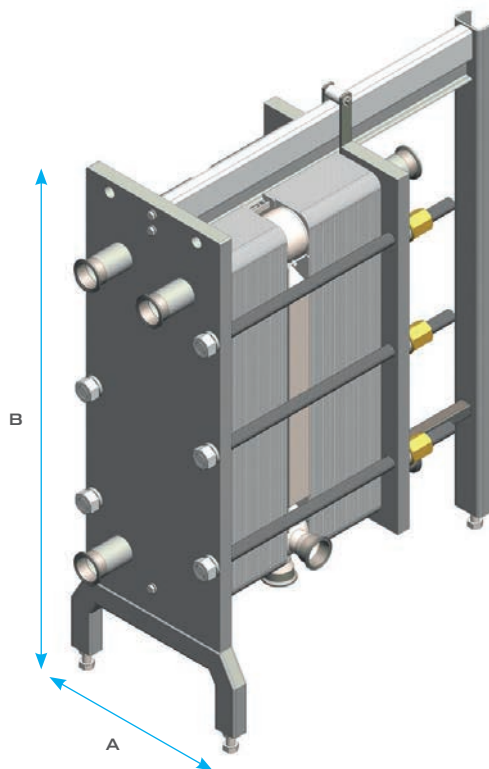


Deux plaques identiques sont empilées et soudées au laser autour des orifices

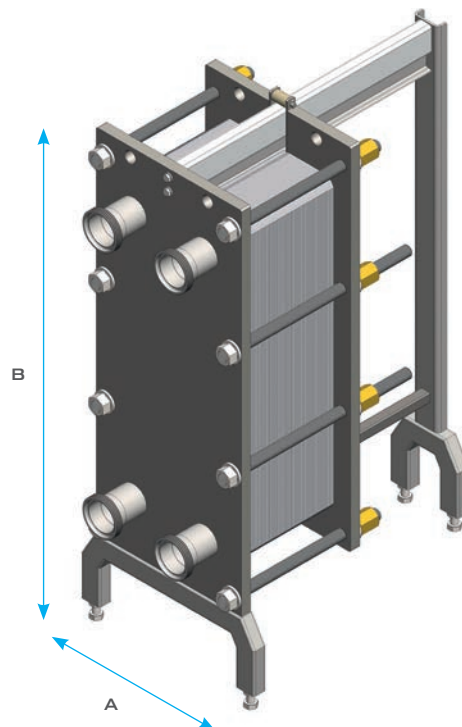
Dimension des Échangeurs de Chaleur à Plaques CH

CH - Application Sanitaire

Modèle	Diamètre	Dimensions	
		A	B
CH-UX00	25	210	450
CH-UX01	50	350	973
CH-UX10	65	490	1310
CH-UX20	80	710	1845
CH-UX30	80	770	2112
CH-UX40	100	900	2370
CH-LX00	50	355	885
CH-LX10	100	460	1040
CH-LX30	150	680	1897



Modèle	Diamètre	Dimensions	
		A	B
CH-RX00	40	270	562
CH-RX10	100	560	1390
CH-RX30	150	830	2224
CH-RX50	250	900	2370
CH-FA10	40	360	1322
CH-FX10			
CH-FX03	50	410	1720
CH-FX05	80	620	2357



DEMANDER UN DEVIS

Pour toute demande de devis pour un Échangeur de Chaleur à Plaques, veuillez nous envoyer les informations suivantes:

1. Charge Thermique	kW		
	Côté Chaud	Côté Froid	Produit
2. Nom du fluide			
3. Température d'entrée (°C)			
4. Température de pasteurisation (°C)			
5. Température de sortie (°C)			
6. Débit (m ³ /h)			
7. Perte de charge (MPaG)			
8. Pression maximale (MPaG)			
9. Remarques particulières: matériel du joint et de la plaque, épaisseur, etc.			
10. En cas de recirculation Volume/Temps			



Portugal

Siège

Rua Senhora da Graça 1212
3730-541 Vale de Cambra
Portugal
+351 256 410 410
thermal@arsopi-thermal.pt

**Unité Commerciale -
Agro-Alimentaire et Boissons**
food@arsopi-thermal.pt

**Après-Vente et Assistance
Technique**
+351 256 410 413
assistencia@arsopi-thermal.pt

Espagne

Délégation Pays Basque

+34 605 581 548
bilbao@arsopi-thermal.pt

Délégation Catalogne

+34 605 891 672
barcelona@arsopi-thermal.pt

