

*FRL Evo
Range*





Serie FRL Mini

 T010 Mini Pag. 20.7	 T015 Mini Pag. 20.9	 T020 Mini Pag. 20.11	 T070 Mini Pag. 20.13	 T080 Mini Pag. 20.15	 T030 Mini Pag. 20.17	 T040 Mini Pag. 20.19	 T100 Mini Pag. 20.21	 T400 Mini Pag. 20.23
--	--	---	---	---	--	---	---	---



Serie FRL Evo

New

 Y010 Pag. 20.33	 Y015 Pag. 20.36	 Y016 Pag. 20.39	 Y020 Pag. 20.42	 Y025 Pag. 20.45	 Y030 Pag. 20.48	 Y040 Pag. 20.52	 Y050 Pag. 20.55	 Y051 Pag. 20.58
 Y052 Pag. 20.61	 Y060 Pag. 20.64	 Y090 Pag. 20.67	 Y100 Pag. 20.70	 Y400 Pag. 20.73	 Accessories Pag. 20.75			

Serie FRL Standard

 T010 Pag. 20.83	 T015 Pag. 20.86	 T020 Pag. 20.89	 T022 Pag. 20.89	 T030 Pag. 20.92	 T040 Pag. 20.96	 T050 Pag. 20.100	 T060 Pag. 20.103	 T100 Pag. 20.106
 T110 Pag. 20.108	 T200 Pag. 20.110	 T210 Pag. 20.112	 T300 Pag. 20.114	 T400 Pag. 20.116	 T450 Pag. 20.118	 Accessories Pag. 20.120		

Manometri - Manometers - Manometer - Manomètre - Manómetro - Manômetro

 MAN01 MAN02 Pag. 20.123	 MAN03 MAN04 Pag. 20.123	 MAN05 Pag. 20.124	 MAN06 Pag. 20.124
--	--	--	--

Pressostati - Pressure Switches - Druckschalter - Pressostat - Presostatos - Pressostatos

 P31-P32 Pag. 20.125	 P49 Pag. 20.127	 P27 Pag. 20.129	 PR03 Pag. 20.131	 PR02 Pag. 20.131
--	--	--	---	---

Aignep si riserva il diritto di variare modelli e ingombri senza preavviso - Aignep reserves the right to vary models and dimensions without notice - Aignep behält sich das Recht vor Daten ohne Ankündigung zu ändern
 Aignep se reserva el derecho de modificar modelos y dimensiones sin previo aviso - Aignep se réserve le droit de modifier les données sans préavis

COMPONENTI PER IL TRATTAMENTO DELL'ARIA COMPRESSA

AIR TREATMENT UNIT

DRUCKLUFTAUFBEREITUNG

UNITÉ DE TRAITEMENT D'AIR COMPRIMÉ

COMPONENTES PARA EL TRATAMIENTO DEL AIRE COMPRIMIDO

COMPONENTES PARA TRATAMENTO DE AR COMPRIMIDO



Serie FRL

I gruppi Trattamento Aria, chiamati comunemente FRL (F/filtro - R/regolatore - L/lubrificatore) sono l'elemento necessario in qualsiasi applicazione pneumatica per poter "condizionare" l'aria compressa che è tra le principale energia di cui si avvale l'automazione.

I gruppi FRL Aignep, realizzate in tecnopolimero e con filettature in metallo, sono disponibili in due serie, la serie definita MINI e quella STANDARD e coprono in maniera esauriente tutte le applicazioni anche le più esigenti.

Disponibili dall' 1/8" al 1" hanno portate molto elevate e sono altamente affidabili e corredati da tutte le gamme di accessori necessari.

Principali vantaggi

- Modularità semplificata
- Precisione ed affidabilità della regolazione
- Ottimizzazione delle portate
- Robustezza con peso limitato
- Elementi di filtrazione a coalescenza
- Silicon Free

Applicazioni

- Automazione Pneumatica
- Impianti Aria Compressa
- Compressori
- Circuiti aria compressa

The Air Preparation Units of Aignep are necessary for a perfect conditioning of compressed air.

Filters "F", Regulators "R" and Lubricators "L" are available in 4 sizes according to the flow and various combinations.

Size 0 "Mini" in 1/8-1/4 is constructed from high resistance & light technopolymers.

Sizes 1-2-3 is constructed from robust metal body and technopolymeric bowl form 1/8 to 1".

Fixing accessories to complete.

On demand FDA Filters

Main advantages

- Modularity
- Sharp and reliable regulation
- High Flow
- Robust with light weight
- Coalescing Filters
- Silicon Free

Applications

- Pneumatic Automation
- Compressed Air Circuit
- Compressors
- Compressed Air Pipeline

Die Druckluftaufbereitungseinheiten, gemeinhin bezeichnet als FRL: F Filter - R Regler - L Lubrifikator, sind notwendig für eine perfekte Aufbereitung von Druckluft. Sie sind in 4 Größen erhältlich, dem Durchfluss und verschiedenen Kombinationen entsprechend.

Die Größe 0 "Mini" 1/8 - 1/4" wird aus hochresistenten und leichten Technopolymeren hergestellt. Die Größen 1-2-3 1/8 bis 1" haben ein robustes Metallgehäuse und eine Schalenform aus Technopolymer.

Befestigungszubehör zu Vervollständigung.

Die wichtigsten Vorteile

- Modularität
- Präzise und zuverlässige Regulierung
- Hoher Durchfluss
- Robust mit geringem Gewicht
- Koaleszierfiltern
- Silikonfrei

Anwendung

- Pneumatische Automation
- Druckluftkreislauf
- Kompressoren
- Druckluftleitung

Les unités de traitement d'air Aignep sont nécessaires pour un traitement parfait de l'air comprimé.

Filtres "F", Régulateurs "R" et Lubrificateurs "L" sont disponibles en 4 tailles en fonction du débit et des différentes combinaisons possibles.

La série "Mini" Taille 0, en 1/8-1/4 est fabriquée à partir de technopolymère Haute Résistance.

La série "Standard", Tailles 1-2-3 est construite à partir de corps métalliques robustes et de matériaux en technopolymère 1/8-1".

Une gamme Accessoires de fixation est également disponible.

Los grupos de tratamiento de aire, llamados comúnmente FRL, F filtro - R regulador - L lubricador - FR filtro regulador, son el elemento necesario en cualquier aplicación neumática para poder acondicionar el aire comprimido que es la principal energía en que se avala la automatización.

Los grupos FRL Aignep, realizados en tecnopolímero y con terminaciones metálicas, están disponibles en dos series, la serie denominada MINI y la serie STANDARD, y cubren de forma exhaustiva todas las aplicaciones incluso las más exigentes.

Disponibles desde 1/8" a 1" con caudales muy elevados y son altamente fiables y completados de toda la gama de accesorios necesarios.

As Unidades de Preparação de Ar da Aignep são necessárias para um perfeito condicionamento do ar comprimido. Filtros "F", Reguladores "R" e Lubrificadores "L" estão disponíveis em 4 tamanhos de acordo com a vazão necessária e várias combinações: O Tamanho 0 "Mini" com rosca de 1/8 e 1/4, é fabricado com tecnopolímeros de alta resistência e material leve.

Os Tamanhos 1-2-3 são fabricados com corpo em metal robusto e possuem copo em tecnopolímero, com rosca de 1/8 a 1". Completam os modelos todos os acessórios de fixação.

Principaux avantages

- Modularité
- Haut débit
- Robuste avec un poids léger
- Filtres coalescents
- Sans silicone

Principales ventajas

- Modularidad simplificada
- Precisión y fiabilidad de la regulación
- Optimización del caudal
- Robustez con peso limitado
- Elementos de filtración a coalescencia
- Libres de silicona

Principais vantagens

- Modularidade
- Precisão e confiabilidade de regulação
- Alta Vazão
- Robusto e leve
- Filtros Coalescentes disponíveis na linha
- Livre de Silicona

Applications

- Automatismes pneumatiques
- Circuits Air comprimé
- Compresseurs
- Réseaux air comprimé

Aplicaciones

- Automatización neumática
- Instalaciones de aire comprimido
- Compresores
- Circuitos de aire comprimido

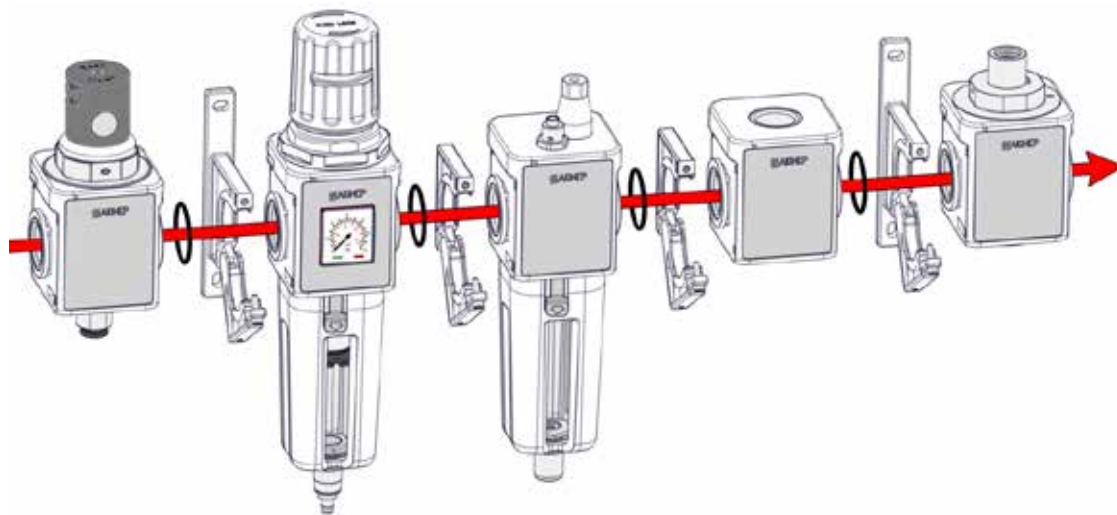
Aplicação

- Automação Pneumática
- Circuitos de Ar Comprimido
- Compressores
- Redes de Ar Comprimido

New

CARATTERISTICHE TECNICHE FRL 1-2-3

TECHNICAL CHARACTERISTICS FRL 1-2-3
 TECHNISCHE ANGABEN FRL 1-2-3
 CARACTÉRISTIQUES TECHNIQUES FRL 1-2-3
 CARACTERÍSTICAS TÉCNICAS FRL 1-2-3
 CARACTERÍSTICAS TÉCNICAS FRL 1-2-3



IT

La linea "FRL Evo" è modulare e la connessione tra i vari moduli è estremamente semplificata grazie alle staffe ad aggancio rapido. L'assemblaggio dei moduli può variare a seconda del singolo utilizzo. Per un corretto funzionamento Aignep consiglia la valvola sezionatrice nella prima posizione e per ultimo l'avviatore progressivo. Su ogni modulo è sempre riportata una freccia per indicare la corretta direzione del flusso.

GB

The "FRL Evo" line is modular and the connection between the various modules is extremely simplified thanks to the quick coupling brackets. Assembly of the modules may change according to individual use. For correct operation, Aignep recommends the shut off valve in the first position and the soft start valve last. There is always an arrow on every module, to indicate the correct direction of flow.

DE

Die "FRL Evo" Linie ist modular aufgebaut und kann dank dem Gebrauch der Schnellkupplungsklammern sehr einfach und schnell erweitert werden. So kann der Zusammenbau der Module je nach individueller Verwendung angepasst werden. Für die einwandfreie Anwendung empfiehlt Aignep das jeweilige Absperrventil in die erste Position zu stellen und an letzter Stelle das Softstartventil. Auf jedem Modul befindet sich immer ein Pfeil, welcher die Durchflussrichtung anzeigt.

FR

La ligne "FRL Evo" est modulaire et la connexion entre les différents modules est extrêmement simplifiée grâce aux supports avec fixation rapide. L'assemblage des modules peut varier en fonction de l'utilisation. Pour un montage correct Aignep recommande la vanne de sectionnement en première position et à la fin le démarreur progressif. Sur chaque module, il y a toujours une flèche pour indiquer le sens de passage de l'air.

ES

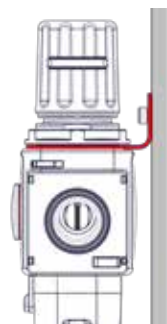
La línea "FRL Evo" es modular y la conexión entre varios módulos está extremadamente simplificada gracias a los soportes y acoplamientos rápidos. Los módulos pueden ensamblarse dependiendo del uso personal. Para un correcto funcionamiento Aignep recomienda la válvula de corte en la primera posición y en la última la válvula de arranque progresivo. Sobre cada módulo se muestra siempre una flecha para indicar la correcta dirección del flujo.

PT

A "FRL Evo" é uma linha modular e a conexão entre os módulos é extremamente simples, graças aos suportes de travamento rápido. A montagem dos módulos pode variar de acordo com a aplicação. Para um correto funcionamento a Aignep aconselha as utilizações da válvula de despressurização na primeira posição e da válvula progressiva na última delas. Todos os módulos possuem setas indicando a correta direção do fluxo.



Y501



REG16

IT

Disponibilità di due staffe per fissaggio a parete. Inoltre i regolatori di flusso possono essere montati anche come passa parete.

GB

Two brackets available for fixing to the wall. Furthermore, the flow adjusters can be mounted also as a panel mount.

DE

Zur Befestigung an der Wand stehen zwei Halterungen zur Verfügung. Weiter können die Regler auch für Schalttafeleinbau montiert werden.

FR

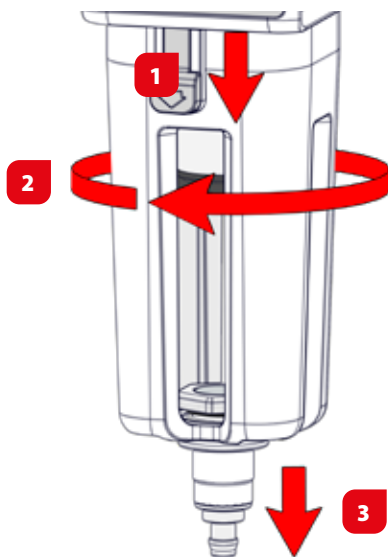
Disponibilité de deux supports pour montage mural. Les régulateurs de pression, peuvent également être montés en traversée de cloison.

ES

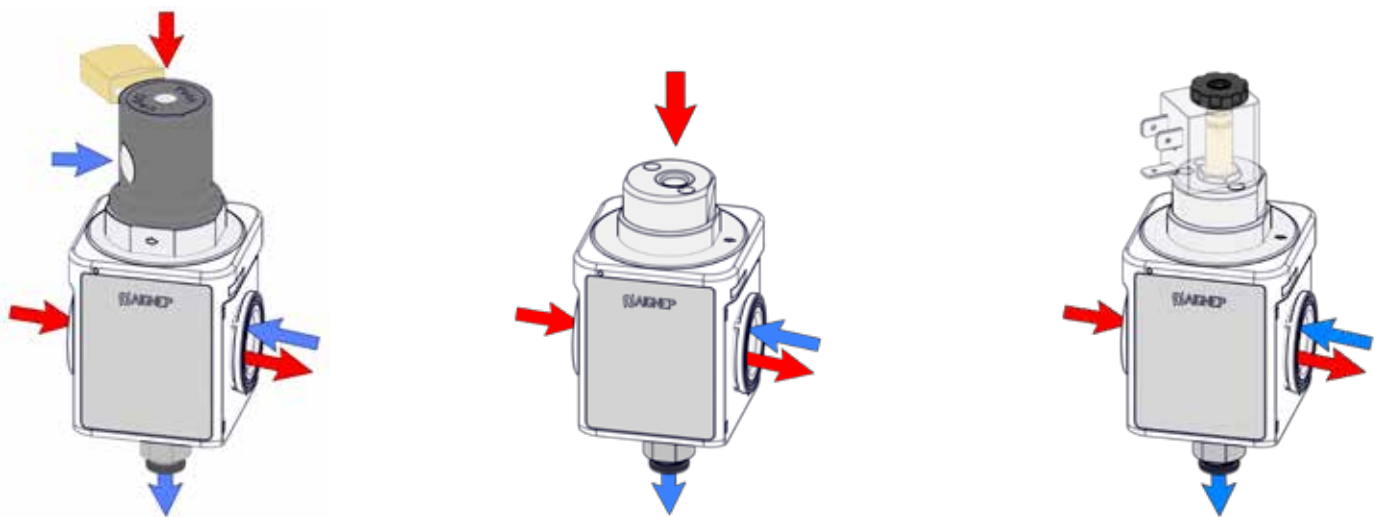
Disponibilidad de soportes de fijación a pared. Además los reguladores de flujo pueden ser montados como pasamuro.

PT

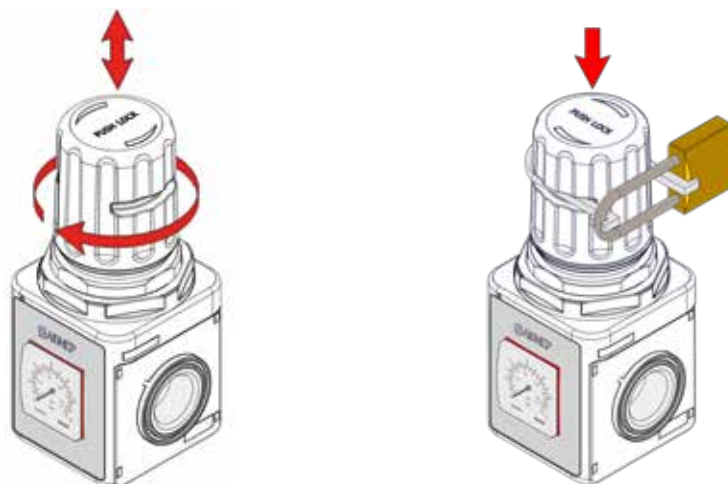
Disponibilidade de dois suportes para fixação em painel. Além disto, nas reguladoras de vazão podem ser montadas também como passa-muro.



<p>IT</p> <p>Sgancio super rapido delle tazze; premere il pulsante e ruotare la tazza come da disegno e sganciare verso il basso. Le finestre trasparenti della tazza semplificano la visione del livello della condensa nel filtro o dell'olio nel lubrificatore.</p>	<p>GB</p> <p>Very quick bowls release: press the button and rotate the bowl as per drawing and release downwards. The transparent windows in the bowl simplify viewing the level of condensate in the filter or of the oil in the lubricator unit.</p>	<p>DE</p> <p>Sehr einfache Entriegelung des Behälters; drücken Sie den Knopf nach unten und drehen den Behälter wie in der Zeichnung angezeigt und ziehen den Behälter nach unten. Die transparenten Fenster vereinfachen die Sicht auf den Kondensatstand im Filter oder auf das Öl im Schmierstoffgeber.</p>
<p>FR</p> <p>Le démontage de la cuve est ultra rapide. Appuyez sur le bouton et tournez la cuve comme indiqué ci dessus, puis tirez vers le bas. Les ouvertures sur la cuve permettent de visualiser le niveau du condensat dans le filtre ou de l'huile dans le lubrificateur.</p>	<p>ES</p> <p>Liberación rápida de la taza; presione el botón, rotar la taza como en el dibujo y desenganchar hacia abajo. Las ventanas transparentes de la taza simplifican la visión del nivel de la condensación en el filtro o del aceite en el lubricador.</p>	<p>PT</p> <p>Desmontagem super rápida do copo; mover o botão e girar ao copo segundo o desenho. Desconectá-lo puxando para baixo. As janelas transparentes nos copos simplificam a visualização do nível do condensado no filtro ou do óleo no lubrificador.</p>



<p>IT</p> <p>Valvole sezionatrici disponibili in 3 versioni : manuale con possibilità di blocco e antimanomissione, pneumatica ed elettropneumatica.</p>	<p>GB</p> <p>Shut off valves available in 3 versions: manual with possibility of locking and anti-tampering system, pneumatic and electro-pneumatic.</p>	<p>DE</p> <p>Absperrventile in 3 Ausführungen erhältlich: manuell mit Absperr- und Manipulationsmöglichkeit, pneumatisch und elektropneumatisch.</p>
<p>FR</p> <p>Vannes d'arrêt disponibles en 3 versions: manuelle cadenassable, pneumatique et Electro pneumatique.</p>	<p>ES</p> <p>Válvula de corte disponible en 3 versiones: manual con posibilidad de bloqueo para manipulación, neumática y electroneumática.</p>	<p>PT</p> <p>Válvulas de despressurização disponíveis em 3 versões: manual com possibilidade de trava anti-acionamento acidental, pneumática e eletropneumática.</p>



IT

Regolatori di pressione con manometro incorporato. Manopola con blocco e antimanomissione. A richiesta Kit di montaggio per manometro 1/8.

GB

Pressure adjusters with manometer incorporated. Knob with locking and anti-tampering system. On request, assembly kit for 1/8 manometer.

DE

Druckregler mit eingebautem Manometer. Einstellknopf mit Schloss verriegelbar. Auf Anfrage Montagesatz für 1/8 Manometer erhältlich.

FR

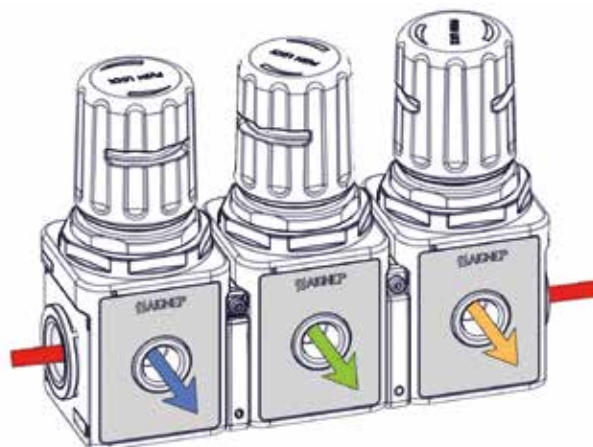
Régulateurs de pression avec manomètre intégré. Bouton verrouillable et cadenassable. Sur demande, Kit de montage pour manomètre 1/8.

ES

Regulador de presión con manómetro incorporado. Pomo con bloqueo para manipulación. Bajo pedido kit de montaje para manómetro de 1/8"

PT

Regulador de pressão com manómetro incorporado. Manopla com trava anti-acionamento acidental. Sob demanda, Kit de montagem para manómetro de 1/8.



IT

Regolatori montabili in batteria con la singola regolazione di uscita e manometro incorporato.

GB

Adjusters can be assembled in series with the individual outlet adjustment and manometer incorporated.

DE

Regler für Batteriemontage mit Einzelausgang und eingebautem Manometer.

FR

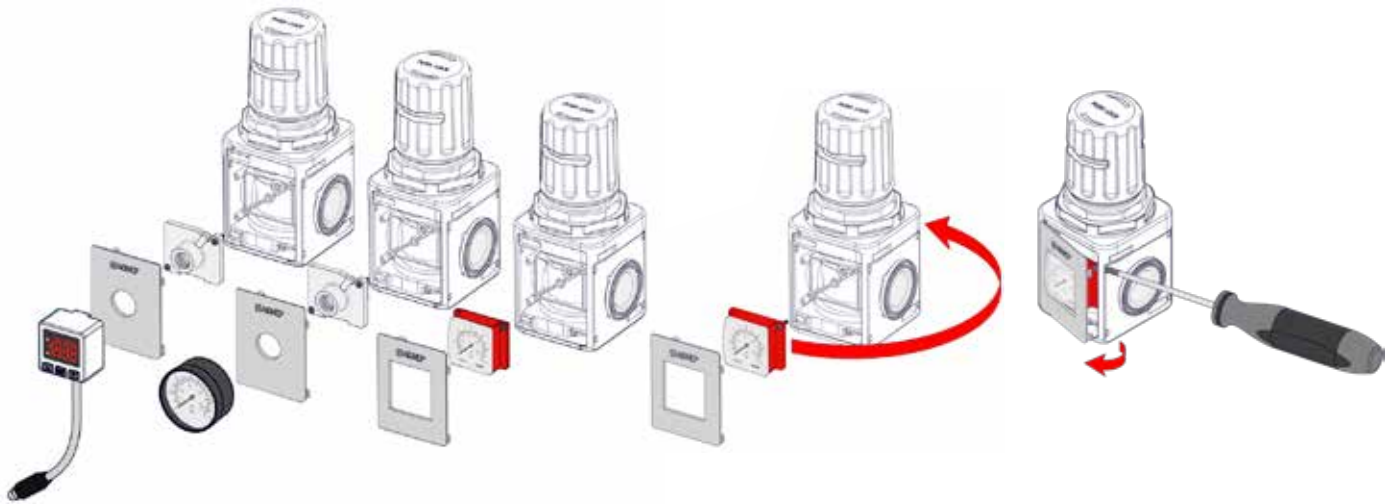
Les régulateurs peuvent se monter en batterie avec réglage de sortie individuelle. Le manomètre est intégré.

ES

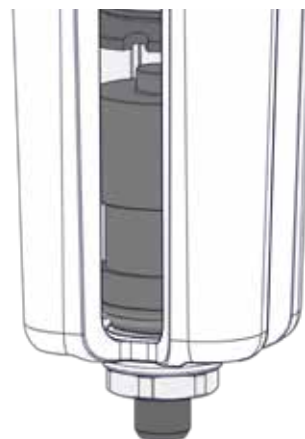
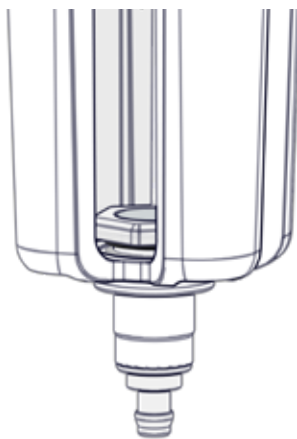
Regulador acoplable en batería con regulación de salida individual y manómetro incorporado.

PT

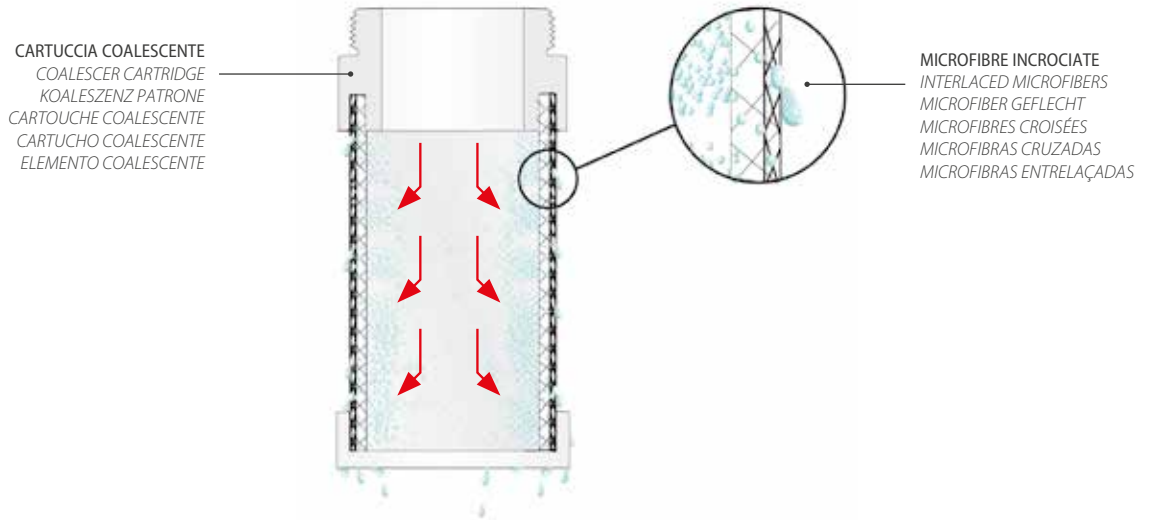
Regulador para montagem em bloco com regulagem individual de saída e manómetro incorporado.



<p>IT</p> <p>Molteplici scelte di manometri e pressostati. All'occorrenza è possibile invertire il posizionamento del manometro. (Y020 - Y030)</p>	<p>GB</p> <p>Multiple choice of manometers and pressure switches. If necessary, it is possible to invert the position of the manometer. (Y020 - Y030)</p>	<p>DE</p> <p>Mehrfachauswahl für Manometer und Druckschalter. Bei Bedarf kann das Manometer auch auf der Rückseite eingebaut werden. (Y020 - Y030)</p>
<p>FR</p> <p>Large choix de manomètres et pressostats. Si nécessaire, le positionnement du manomètre peut être inversé. (Y020 - Y030)</p>	<p>ES</p> <p>Opción múltiple de manómetros y presostatos. Si es necesario, es posible invertir la posición de manómetro. (Y020 - Y030)</p>	<p>PT</p> <p>Diversas opções de manómetros e pressostatos. Quando necessário, é possível inverter a posição de montagem do manómetro. (Y020 - Y030)</p>

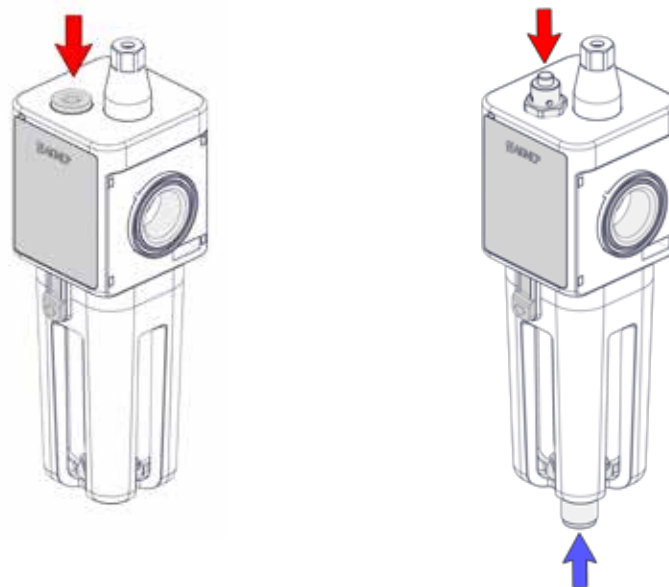


<p>IT</p> <p>Lo scarico della condensa è disponibile a depressione o automatico a galleggiante.</p>	<p>GB</p> <p>The condensate drain is available with depressure drain or automatic with float.</p>	<p>DE</p> <p>Der Kondensatablauf ist in Halbautomatik- oder Automatikausführung erhältlich.</p>
<p>FR</p> <p>La purge des condensats est disponible en manuel ou en automatique avec flotteur.</p>	<p>ES</p> <p>El drenaje del condensado está disponible a depresión o automático tipo boyá</p>	<p>PT</p> <p>O dreno de condensado está disponível nas opções: Por depressão ou automático por bóia flutuante.</p>



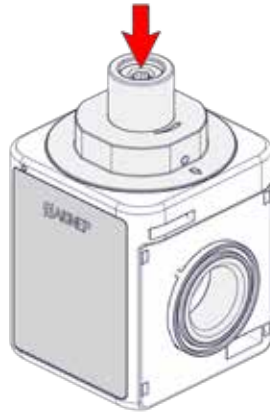
<p>IT</p> <p>Filtri da 20 µm, 5 µm e filtro a coalescenza da 0.01 µm</p>	<p>GB</p> <p>20 µm, 5 µm filters and 0.01 µm coalescence filter</p>	<p>DE</p> <p>Filter von 20 µm, 5 µm und Koaleszenzfilter von 0,01 µm.</p>
---	--	--

<p>FR</p> <p>Filtres de 20 µm, 5 µm et filtre à coalescence de 0.01 µm</p>	<p>ES</p> <p>Filtro de 20 um, 5um y filtro coalescente de 0.01 um</p>	<p>PT</p> <p>Filtros de 20µm, 5µm e filtro coalescente de 0.01 µm</p>
---	--	--



<p>IT</p> <p>Lubrificatore con carico manuale o versione con carico automatico a depressione</p>	<p>GB</p> <p>Lubricator unit with manual loading or with automatic vacuum-operated loading</p>	<p>DE</p> <p>Öler für manuelle Füllung oder Version mit automatischer Vakuumbefüllung</p>
---	---	--

<p>FR</p> <p>Lubrificateur avec chargement manuel ou version automatique à dépression</p>	<p>ES</p> <p>Lubricador con carga manual o versión con carga automática a presión</p>	<p>PT</p> <p>Lubrificador com abatecimento manual ou versão com abastecimento automático por depressão</p>
--	--	---



<p>IT</p> <p>Avviatore progressivo con vite di regolazione.</p>	<p>GB</p> <p>Soft start valve with adjustment screw.</p>	<p>DE</p> <p>Softstartventil mit Einstellschraube.</p>
<p>FR</p> <p>Démarréur progressif avec vis de réglage</p>	<p>ES</p> <p>Válvula de arranque progresivo con tornillo de regulación</p>	<p>PT</p> <p>Válvula progressiva com parafusos de regulagem.</p>

Y010

FILTRO



FILTER
FILTER
FILTRE
FILTRO
FILTRO



CARATTERISTICHE TECNICHE

TECHNICAL CHARACTERISTICS
TECHNISCHE ANGABEN
CARACTERISTIQUES TECHNIQUES
CARACTERÍSTICAS TÉCNICAS
CARACTERÍSTICAS TÉCNICAS



Norma di Riferimento

Reference standard
Entspricht der Norm
Norme de référence
Normativa de referencia
Norma de referència



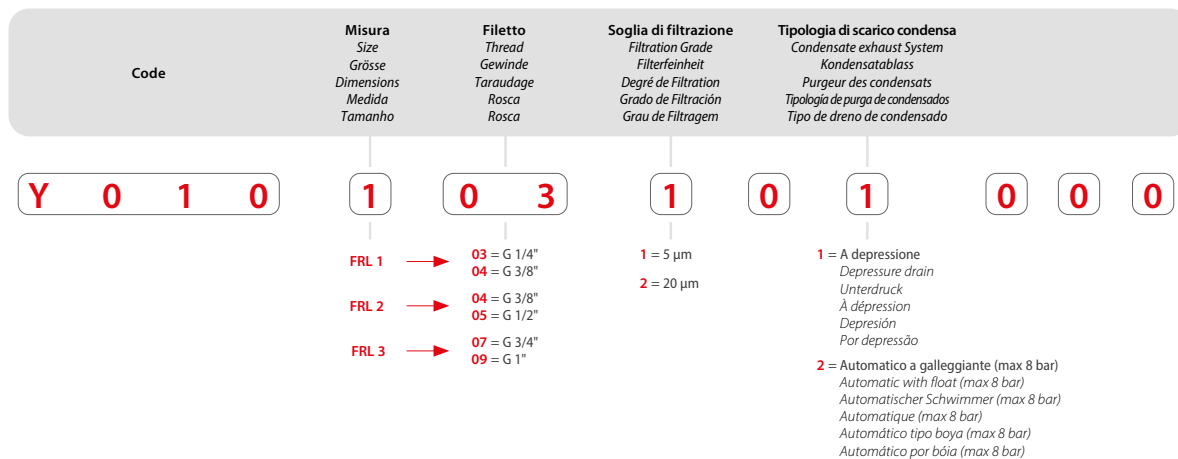
	FRL 1	FRL 2	FRL 3
ATTACCO FILETTATO METALLICO METALLIC THREAD METALL GEWINDE TARAUDAGE ROSCA ROSCA DE CONEXÃO METÁLICA	1/4" 3/8"	3/8" 1/2"	3/4" 1"
COPPIA DI SERRAGGIO TORQUE SPECIFICATIONS ANGABEN DREHMOMENT COUPLE DE SERRAGE PAR DE APRIETE ESPECIFICAÇÕES DE TORQUE	Max 15 Nm	Max 20 Nm	Max 50 Nm
PORTATA a 6 BAR con Δp 1 bar 6 bar FLOW RATE with Δp 1 bar DURCHFLOSSWERT BEI 6 bar mit Δp 1 bar DÉBIT à 6 bar avec Δp 1 bar CAUDAL a 6 BAR con Δp 1 bar VAZÃO a 6 BAR com Δp 1 bar	2500 NI/min	4100 NI/min	7900 NI/min
VITI DI FISSAGGIO WALL CLAMPING SCREWS BEFESTIGUNGSSCHRAUBEN VIS DE FIXATION TORNILLOS DE FIJACIÓN PARAFUSOS DE FIXAÇÃO	M5 x 15	M5 x 15	M6 x 15
CAPACITÀ TAZZA BOWL CAPACITY MAX. KONDENSATMENGE VOLUME MAX. DES CONDENSATS CAPACIDAD TAZA CAPACIDADE DO COPO	28 cm ³	37 cm ³	151 cm ³

	FRL 1	FRL 2	FRL 3
SOGLIA DI FILTRAZIONE FILTRATION GRADE FILTERFEINHEIT DEGRÉ DE FILTRATION GRADO DE FILTRACIÓN GRAU DE FILTRAGEM			5 µm 20 µm STANDARD
FLUIDO FLUID MEDIEN FLUIDE FLUIDO FLUIDO			Aria Compressa Compressed Air Druckluft Air comprimé Aire comprimido Ar comprimido
PRESSIONE MAX MAX PRESSURE DRUCK MAX PRESSION MAX PRESIÓN MAX PRESSÃO MAX	15 bar	15 bar	13 bar
TEMPERATURA TEMPERATURE BETRIEBSTEMPERATUR TEMPÉRATURE TEMPERATURA TEMPERATURA			-10 °C + 50 °C
POSIZIONE DI MONTAGGIO ASSEMBLY POSITION EINBAULAGE POSITION DE MONTAGE POSICIÓN DE MONTAJE POSIÇÃO DE MONTAGEM			Verticale Vertical Senkrecht Vertical Vertical Vertical



Tabella dei codici di ordinazione

Ordering codes
Bestellschlüssel
Tableau de composition des codes
Tabla de codificación para pedidos
Tabela de codificação para compra



Y010



DEP = A depressione
Vacuum-operated
Unterdruck
À dépression
Depresión
Por depressão

A = Automatico a galleggiante
Automatic with float
Automatischer Schwimmer
Automatique
Automático tipo boya
Automático por bóia

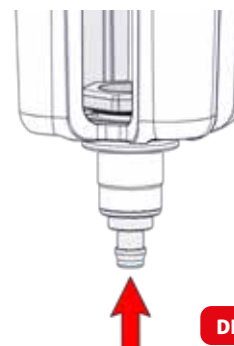
Standard code in stock	Misura Size Größe Dimensions Medida Tamanho	Filetto Thread Gewinde Filetage Rosca Rosca	Filtrazione Filtration Filterfeinheit Filtration Filtración Filtragem	Portata Flow Rate Durchfluss Débit Caudal Vazão	Scarico Exhaust Ablass Purge Purga Dreno
Y010 103 201 000	FIL 1	1/4"	20 µm	2500 NI/min	DEP
Y010 104 201 000	FIL 1	3/8"	20 µm	2500 NI/min	DEP
Y010 104 202 000	FIL 1	3/8"	20 µm	2500 NI/min	A
Y010 204 201 000	FIL 2	3/8"	20 µm	4100 NI/min	DEP
Y010 205 201 000	FIL 2	1/2"	20 µm	4100 NI/min	DEP
Y010 205 202 000	FIL 2	1/2"	20 µm	4100 NI/min	A
Y010 307 201 000	FIL 3	3/4"	20 µm	7900 NI/min	DEP
Y010 309 201 000	FIL 3	1"	20 µm	7900 NI/min	DEP
Y010 309 202 000	FIL 3	1"	20 µm	7900 NI/min	A

DEP

IT
Lo scarico della condensa a depressione è normalmente nella posizione aperta, cioè scarica automaticamente la condensa quando è assente la pressione nella tazza. Premendo il portagomma è possibile scaricare la condensa anche in presenza di pressione.

GB
The depressure drain condensate drain is normally in the open position, i.e. it automatically drains the condensate when there is no pressure in the bowl. By pressing the hose connector, it is also possible to drain the condensate when pressurised.

DE
Der Kondensatablauf ist unter Druck geschlossen. Sobald sich im Behälter kein Druck mehr befindet wird das Kondensat automatisch abgeleitet. Durch Drücken des Schlauchhalters ist es möglich das Kondensat auch unter Druck abzulassen.



DEP

FR
La purge des condensats est normalement en position ouverte, cette position purge automatiquement les condensats lorsqu'il n'y a plus de pression dans le cuve. En appuyant sur l'embout du tuyau vous pouvez également purger le condensat sous pression.

ES
El drenaje del condensado a depresión está normalmente en posición abierta, es decir, purga el condensado cuando no hay presión en la taza. Presionando la espiga es posible drenar el condensado en presencia de presión.

PT
O dreno por depressão normalmente está na posição aberta, isto é, descarrega automaticamente o condensado quando o copo de filtro estiver despressurizado. Pressionando-se o espigão é possível drenar o condensado quando o copo estiver pressurizado.

A

IT
Lo scarico di condensa automatico a galleggiante, scarica la condensa quando raggiunge il livello massimo consentito indipendentemente dalla pressione di utilizzo

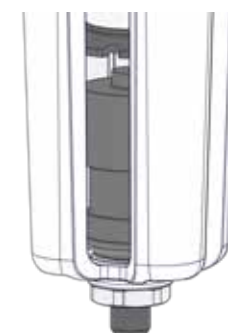
GB
The automatic condensate drain with float, drains the condensate when the maximum level is reached, independently from the pressure used

DE
Der automatische Schwimmer leitet das Kondensat unabhängig vom Betriebsdruck bei Erreichen des maximal zulässigen Niveaus ab.

FR
Purge automatique des condensats par flotteur. Évacuation du condensat quand il atteint le niveau maximum autorisé quel que soit la pression de service

ES
El drenaje de condensados automático tipo boya, descarga el condensado cuando alcanza el nivel máximo permitido independientemente de la presión de funcionamiento.

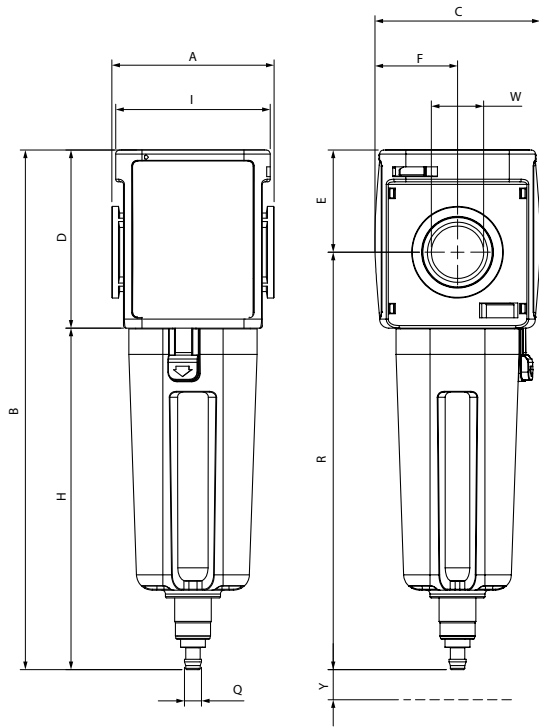
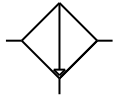
PT
O dreno automático por bóia, abre para descarregar o condensado sempre que o nível máximo permitido é atingido, independente da pressão de utilização.



A



- Dimensioni _____
- Dimensions _____
- Abmessungen _____
- Dimensions _____
- Dimensiones _____
- Dimensões _____



	FRL 1	FRL 2	FRL 3
A	51	62	90
B	176	197.5	250
C	51	63	92
D	57	68	89
W	1/4" - 3/8"	3/8" - 1/2"	3/4" - 1"
E	32.5	39	47
F	25.5	31.5	46
H	119	129.5	161
I	47.5	59	77.5
Q	Tube 8x6	Tube 8x6	Tube 8x6
R	144	158.5	203
T	45	57	70

Y015

FILTRO A COALESCENZA



COALESCER FILTER
KOALESCENZFILTER
FILTRÉS COALESCENTS
FILTRO COALESCENTE
FILTRO COALESCENTE



CARATTERISTICHE TECNICHE

TECHNICAL CHARACTERISTICS
TECHNISCHE ANGABEN
CARACTERISTIQUES TECHNIQUES
CARACTERÍSTICAS TÉCNICAS
CARACTERÍSTICAS TÉCNICAS



Norma di Riferimento

Reference standard
Entspricht der Norm
Norme de référence
Normativa de referencia
Norma de referència



	FRL 1	FRL 2	FRL 3
ATTACCO FILETTATO METALLICO METALLIC THREAD METALL GEWINDE TARAU DAGE ROSCA ROSCA DE CONEXÃO METÁLICA	1/4" 3/8"	3/8" 1/2"	3/4" 1"
COPPIA DI SERRAGGIO TORQUE SPECIFICATIONS ANGABEN DREHMOMENT COUPLE DE SERRAGE PAR DE APRIETE ESPECIFICAÇÕES DE TORQUE	Max 15 Nm	Max 20 Nm	Max 50 Nm
PORTATA a 6 BAR con Δp 1 bar 6 bar FLOW RATE with Δp 1 bar DURCHFLOSSWERT BEI 6 bar mit Δp 1 bar DÉBIT à 6 bar avec Δp 1 bar CAUDAL a 6 BAR con Δp 1 bar VAZÃO a 6 BAR com Δp 1 bar	600 NI/min	750 NI/min	1400 NI/min
VITI DI FISSAGGIO WALL CLAMPING SCREWS BEFESTIGUNGSSCHRAUBEN VIS DE FIXATION TORNILLOS DE FIJACIÓN PARAFUSOS DE FIXAÇÃO	M5 x 15	M5 x 15	M6 x 15
CAPACITÀ TAZZA BOWL CAPACITY MAX. KONDENSATMENGE VOLUME MAX. DES CONDENSATS CAPACIDAD TAZA CAPACIDADE DO COPO	28 cm ³	37 cm ³	151 cm ³

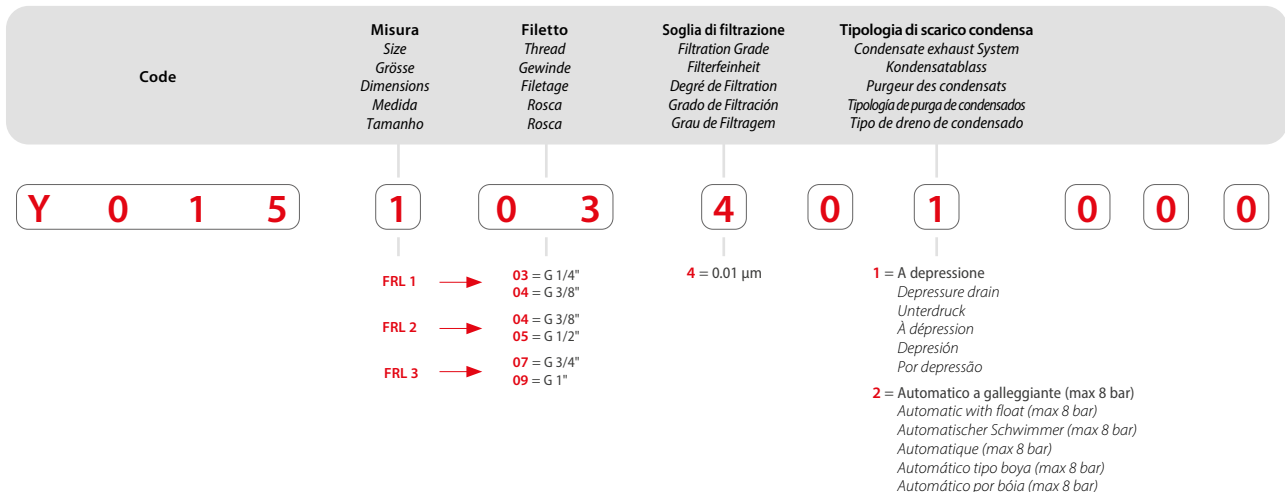
	FRL 1	FRL 2	FRL 3
SOGLIA DI FILTRAZIONE FILTRATION GRADE FILTERFEINHEIT DEGRÉ DE FILTRATION GRADO DE FILTRACIÓN GRAU DE FILTRAGEM	0.01 µm		
FLUIDO FLUID MEDIEN FLUIDE FLUIDO FLUIDO	Aria Compressa filtrata a 5 µm 5 µm Filtered Compressed Air Druckluft, gefiltert 5 µm Air comprimé, filtré 5 µm Aire Comprimido Filtrado a 5 µm Ar Comprimido Filtrado a 5 µm		
PRESSIONE MAX MAX PRESSURE DRUCK MAX PRESSION MAX PRESIÓN MAX PRESSÃO MAX	15 bar	15 bar	13 bar
TEMPERATURA TEMPERATURE BETRIEBSTEMPERATUR TEMPÉRATURE TEMPERATURA TEMPERATURA	-10 °C + 50 °C		
POSIZIONE DI MONTAGGIO ASSEMBLY POSITION EINBAULAGE POSITION DE MONTAGE POSICIÓN DE MONTAJE POSIÇÃO DE MONTAGEM	Verticale Vertical Senkrecht Vertical Vertical		



Tabella dei codici di ordinazione

Ordering codes
Bestellschlüssel
Tableau de composition des codes
Tabla de codificación para pedidos
Tabela de codificação para compra

NB = A monte del filtro a coalescenza e' consigliato montare un filtro da 5 µm
With Coalescer Filter Y015 we recommend to install a 5 µm Filter upstream.
Vor dem Koaleszenzfilter empfehlen wir Ihnen einen Vorfilter von 5 µm zu montieren.
Nous recommandons d'installer un filtre 5 microns en amont du filtre coalescent T015.
Con el filtro coalescente Y015 aconsejamos montar un filtro de 5 µm.
Antes do filtro coalescente é recomendamos a instalação de um filtro de 5 µm.



Y015



DEP = A depressione
 Vacuum-operated
 Unterdruck
 À dépression
 Depresión
 Por depressão

A = Automatico a galleggiante
 Automatic with float
 Automatischer Schwimmer
 Automatique
 Automático tipo boya
 Automático por bóia

Standard code in stock	Misura Size Grösse Taille Medida Tamanho	Filetto Thread Gewinde Taraudage Rosca Rosca	Filtrazione Filtration Filterfeinheit Filtration Filtración Filtragem	Portata Flow Rate Durchfluss Débit Caudal Vazão	Scarico Exhaust Ablass Purga Purga Dreno
Y015 103 401 000	FC 1	1/4"	0.01 µm	600 NI/min	DEP
Y015 104 401 000	FC 1	3/8"	0.01 µm	600 NI/min	DEP
Y015 104 402 000	FC 1	3/8"	0.01 µm	600 NI/min	A
Y015 204 401 000	FC 2	3/8"	0.01 µm	750 NI/min	DEP
Y015 205 401 000	FC 2	1/2"	0.01 µm	750 NI/min	DEP
Y015 205 402 000	FC 2	1/2"	0.01 µm	750 NI/min	A
Y015 307 401 000	FC 3	3/4"	0.01 µm	1400 NI/min	DEP
Y015 309 401 000	FC 3	1"	0.01 µm	1400 NI/min	DEP
Y015 309 402 000	FC 3	1"	0.01 µm	1400 NI/min	A

DEP

IT

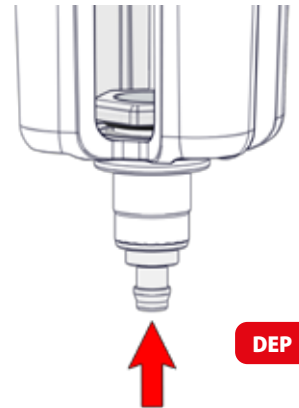
Lo scarico della condensa a depressione è normalmente nella posizione aperta, cioè scarica automaticamente la condensa quando è assente la pressione nella tazza. Premendo il portagomma è possibile scaricare la condensa anche in presenza di pressione.

GB

The depressure drain condensate drain is normally in the open position, i.e. it automatically drains the condensate when there is no pressure in the bowl. By pressing the hose connector, it is also possible to drain the condensate when pressurised.

DE

Der Kondensatablauf ist unter Druck geschlossen. Sobald sich im Behälter kein Druck mehr befindet wird das Kondensat automatisch abgeleitet. Durch Drücken des Schlauchhalters ist es möglich das Kondensat auch unter Druck abzulassen.



DEP

FR

La purge des condensats est normalement en position ouverte, cette position purge automatiquement les condensats lorsqu'il n'y a plus de pression dans le cuve. En appuyant sur l'embout du tuyau vous pouvez également purger le condensat sous pression.

ES

El drenaje del condensado a depresión está normalmente en posición abierta, es decir, purga el condensado cuando no hay presión en la taza. Presionando la espiga es posible drenar el condensado en presencia de presión.

PT

O dreno por depressão normalmente está na posição aberta, isto é, descarrega automaticamente o condensado quando o copo de filtro estiver despressurizado. Pressionando-se o espigão é possível drenar o condensado quando o copo estiver pressurizado.

A

IT

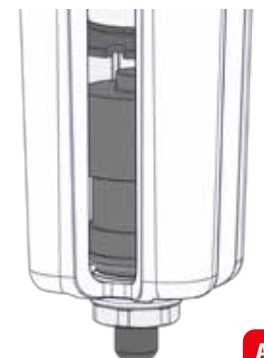
Lo scarico di condensa automatico a galleggiante, scarica la condensa quando raggiunge il livello massimo consentito indipendentemente dalla pressione di utilizzo

GB

The automatic condensate drain with float, drains the condensate when the maximum level is reached, independently from the pressure used

DE

Der automatische Schwimmer leitet das Kondensat unabhängig vom Betriebsdruck bei Erreichen des maximal zulässigen Niveaus ab.



A

FR

Purge automatique des condensats par flotteur. Évacuation du condensat quand il atteint le niveau maximum autorisé quel que soit la pression de service

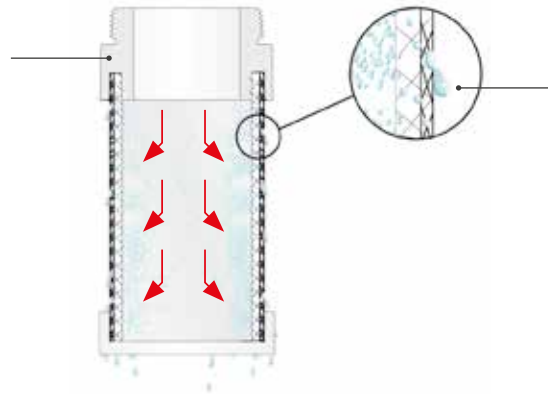
ES

El drenaje de condensados automático tipo boya, descarga el condensado cuando alcanza el nivel máximo permitido independientemente de la presión de funcionamiento.

PT

O dreno automático por bóia, abre para descarregar o condensado sempre que o nível máximo permitido é atingido, independente da pressão de utilização.

CARTUCCIA COALESCENTE
 COALESCER CARTRIDGE
 KOALESZENZ PATRONE
 CARTOUCHE COALESCENTE
 CARTUCHO COALESCENTE
 ELEMENTO COALESCENTE



MICROFIBRE INCROCIATE
 INTERLACED MICROFIBERS
 MICROFIBER GEFLECHT
 MICROFIBRES CROISÉES
 MICROFIBRAS CRUZADAS
 MICROFIBRAS ENTRELAÇADAS

Informazioni

IT

La cartuccia a coalescenza è costituita da uno strato di microfibre sorrette da una struttura esterna in acciaio inox. La cartuccia a coalescenza, sfruttando i principi dell'impatto inerziale, dell'intercettazione e della coalescenza, obbliga le particelle di liquido che l'attraversano ad unirsi formando microgocce più grandi che, per gravità, precipitano sul fondo del contenitore. Il filtro a coalescenza usato come disoleatore permette di ottenere un'aria in uscita priva di olio. Si consiglia di montare a monte del filtro a coalescenza un filtro da 5 µm che trattenga le particelle solide evitando così l'intasamento della cartuccia a coalescenza.

Informations

GB

Coalescer cartridge is made of microfiber layer with external stainless steel structure. Coalescing cartridge uses inertial impact, interception and coalescence to gather liquid particles into drops. These drops will fall into bowl bottom. Coalescing Filter is used as Oil Separator which removes oil-vapours from air output. We recommend to install a 5 µm Filter upstream to protect coalescing filter from choking of cartridge.

Informationen

DE

Die Koaleszenz Patrone ist aus einer Mikrofaser-Schicht mit externer Drahtgewebestruktur aus rostfreiem Stahl angefertigt. Der Filter, der nach dem Koaleszenz- und Gravitationsprinzip arbeitet, zwingt die Teilchen der Flüssigkeit sich in grössere Tropfen zu bilden, welche durch die Schwerkraft dann auf den Boden des Behälters sinken. Der Koaleszenzfilter wird als Ölabscheider (Separator) verwendet und somit erhält man einen ölfreien Luftausgang. Vor dem Koaleszenzfilter empfehlen wir Ihnen einen Vorfilter von 5 µm zu montieren, um die festen Teilchen zurückzuhalten, wodurch das Verstopfen der Koaleszenz Patrone verhindert wird.

Informations

FR

La cartouche à coalescence est composée de plusieurs couches de microfibrilles avec une structure externe en acier inoxydable. Les microfibrilles aux caractéristiques coalescentes et la force de gravitation interceptent les particules solides et les aérosols d'huile pour former des gouttes qui tombent dans le fond de la cuve avant d'être purgées. Le filtre de coalescence est utilisé comme un séparateur d'huile et permet ainsi d'obtenir une air exempt d'huile. Nous recommandons d'installer un filtre 5 microns en amont pour protéger le filtre à coalescence.

Información

ES

El cartucho coalescente está constituido de una capa de microfibras apoyado por una estructura externa de acero inox. El cartucho coalescente, utiliza los principios del impacto inercial, de la interceptación y la coalescencia, obliga a las partículas de líquido que lo atraviesan a unirse formando microgotas más grandes que, por gravedad precipitan en el fondo de la taza. El filtro coalescente utilizado como desoleador permite obtener un aire en la salida exento de aceite. Se aconseja de montar previamente al filtro coalescente un filtro de 5 µm que retenga las partículas sólidas evitando así la obturación del cartucho coalescente.

Informações

PT

O elemento coalescente é constituído de um malha de microfibra com uma estrutura externa em aço inox. Este elemento filtrante utiliza os princípios do impacto inercial, da interceptação e da coalescência para juntar as partículas líquidas que o atravessam formando gotas maiores e que por gravidade escorrem para o fundo do copo. Pode ser utilizado para eliminação de óleo e vapor de óleo permitindo a obtenção de um ar limpo e isento destes. Se aconselha a montagem de um filtro de 5 µm na entrada para a eliminação de particulado sólido evitando assim o entupimento prematuro do elemento coalescente.



Dimensioni

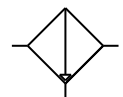
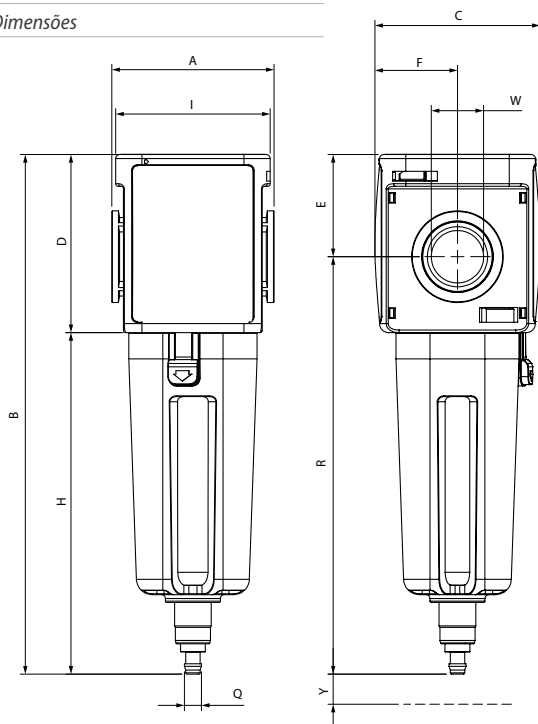
Dimensions

Abmessungen

Dimensiones

Dimensiones

Dimensões



	FRL 1	FRL 2	FRL 3
A	51	62	90
B	176	197.5	250
C	51	63	92
D	57	68	89
W	1/4" - 3/8"	3/8" - 1/2"	3/4" - 1"
E	32.5	39	47
F	25.5	31.5	46
H	119	129.5	161
I	47.5	59	77.5
Q	Tube 8x6	Tube 8x6	Tube 8x6
R	144	158.5	203
Y	45	57	70

Y016

FILTRO A CARBONI ATTIVI



ACTIVE CARBON FILTER
AKTIVKOHLEFILTER
FILTRE A CHARBON ACTIF
FILTRO CARBON ACTIVO
FILTRO DA CARVÃO ATIVADO



CARATTERISTICHE TECNICHE

TECHNICAL CHARACTERISTICS
TECHNISCHE ANGABEN
CARACTERISTIQUES TECHNIQUES
CARACTERÍSTICAS TÉCNICAS
CARACTERÍSTICAS TÉCNICAS



Norma di Riferimento

Reference standard
Entspricht der Norm
Norme de référence
Normativa de referencia
Norma de referência



	FRL 1	FRL 2	FRL 3
ATTACCO FILETTATO METALLICO METALLIC THREAD METALL GEWINDE TARAUDDAGE ROSCA ROSCA DE CONEXÃO METÁLICA	1/4" 3/8"	3/8" 1/2"	3/4" 1"
COPPIA DI SERRAGGIO TORQUE SPECIFICATIONS ANGABEN DREHMOMENT COUPLE DE SERRAGE PAR DE APRIETE ESPECIFICAÇÕES DE TORQUE	Max 15 Nm	Max 20 Nm	Max 50 Nm
PORTATA a 6 BAR con Δp 1 bar 6 bar FLOW RATE with Δp 1 bar DURCHFLUSSWERT BEI 6 bar mit Δp 1 bar DÉBIT à 6 bar avec Δp 1 bar CAUDAL a 6 BAR con Δp 1 bar VAZÃO a 6 BAR com Δp 1 bar	1270 NI/min	1810 NI/min	3500 NI/min
VITI DI FISSAGGIO WALL CLAMPING SCREWS BEFESTIGUNGSSCHRAUBEN VIS DE FIXATION TORNILLOS DE FIJACIÓN PARAFUSOS DE FIXAÇÃO	M5 x 15	M5 x 15	M6 x 15
CAPACITÀ TAZZA BOWL CAPACITY MAX. KONDENSATMENGE VOLUME MAX. DES CONDENSATS CAPACIDAD TAZA CAPACIDADE DO COPO	28 cm ³	37 cm ³	151 cm ³

	FRL 1	FRL 2	FRL 3
GRADO DI FILTRAZIONE: NORMA ISO 8573 DEGREE OF FILTRATION: ISO 8573 FILTRATIONSGRAD: NORM ISO 8573 DEGRE DE FILTRATION: ISO 8573 GRADO DE FILTRACIÓN: NORMA ISO 8573 GRAU DE FILTRAÇÃO: NORMA ISO 8573	Concentrazione olio uscita < 0.005 mg/m ³ Output oil concentration < 0.005 mg/m ³ Kondenswasser Ausgang < 0.005 mg/m ³ Concentration d'huile sortie < 0.005 mg/m ³ Concentración aceite salida < 0.005 mg/m ³ Concentração óleo saída < 0.005 mg/m ³		
FLUIDO FLUID MEDIEN FLUIDE FLUIDO FLUIDO	Aria Compressa filtrata a 0.01 µm 0.01 µm Filtered Compressed Air Druckluft, gefiltert 0.01 µm Air comprimé, filtré 0.01 µm Aire Comprimido Filtrado a 0.01 µm Ar Comprimido Filtrado a 0.01 µm		
PRESIONE MAX MAX PRESSURE DRUCK MAX PRESSION MAX PRESIÓN MAX PRESSÃO MAX	15 bar	15 bar	13 bar
TEMPERATURA TEMPERATURE BETRIEBSTEMPERATUR TEMPÉRATURE TEMPERATURA TEMPERATURA	+1.5 °C + 50 °C		
POSIZIONE DI MONTAGGIO ASSEMBLY POSITION EINBAULAGE POSITION DE MONTAGE POSICIÓN DE MONTAJE POSIÇÃO DE MONTAGEM	Verticale Vertical Senkrecht Vertical Vertical Vertical		



Tabella dei codici di ordinazione

Ordering codes

Bestellschlüssel

Tableau de composition des codes

Tabla de codificación para pedidos

Tabela de codificação para compra

NB = A monte del filtro a carboni attivi e' consigliato montare un filtro a coalescenza da 0.01 µm e un filtro da 5 µm.
Upstream of the activated carbon filter it is recommended to mount a 0.01 µm coalescence filter and a 5 µm filter.
Es wird empfohlen, dem Aktivkohlefilter einen 0.01 µm Koaleszenzfilter und einen 5 µm Filter vorzuschalten.
En amont du filtre à charbon actif, il est recommandé de monter un filtre à coalescence de 0,01 µm et un filtre de 5 µm.
Antes del filtro de carbón activo es aconsejado montar un filtro coalescente de 0,01 µm y un filtro de 5 µm.
Antes do filtro de carvão ativado é aconselhado montar um filtro coalescente de 0,01 µm e um filtro de 5 µm.



Y016



DEP = A depressione
 Vacuum-operated
 Unterdruck
 À dépression
 Depresión
 Por depressão

Standard code in stock	Misura Size Grösse Taille Medida Tamanho	Filetto Thread Gewinde Taraudage Rosca Rosca	Filtrazione Filtration Filterfeinheit Filtration Filtración Filtragem	Portata Flow Rate Durchfluss Débit Caudal Vazão	Scarico Exhaust Ablass Purge Purga Dreno
Y016 103 501 000	AC 1	1/4"	< 0.005 mg/m ³	1270 NI/min	DEP
Y016 104 501 000	AC 1	3/8"	< 0.005 mg/m ³	1270 NI/min	DEP
Y016 204 501 000	AC 2	3/8"	< 0.005 mg/m ³	1810 NI/min	DEP
Y016 205 501 000	AC 2	1/2"	< 0.005 mg/m ³	1810 NI/min	DEP
Y016 307 501 000	AC 3	3/4"	< 0.005 mg/m ³	3500 NI/min	DEP
Y016 309 501 000	AC 3	1"	< 0.005 mg/m ³	3500 NI/min	DEP

! È consigliato sostituire il filtro a carboni attivi (Cod. T546) ogni 6 mesi.
 It's recommended to replace the activated carbon filter (Cod. T546) every 6 months.
 Es wird empfohlen, den Aktivkohlefilter (Cod. T546) alle 6 Monate auszutauschen.
 Il est recommandé de remplacer le filtre à charbon actif (Cod. T546) tous les 6 mois.
 Se recomienda reemplazar el filtro de carbón activo (Cod. T546) cada 6 meses.
 Recomenda-se substituir o filtro de carvão ativado (Cod. T546) a cada 6 meses.

DEP

IT
 Lo scarico della condensa a depressione è normalmente nella posizione aperta, cioè scarica automaticamente la condensa quando è assente la pressione nella tazza. Premendo il portagomma è possibile scaricare la condensa anche in presenza di pressione.

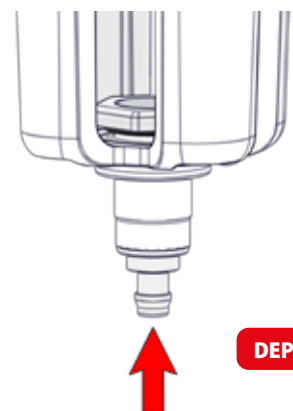
GB
 The depression drain condensate drain is normally in the open position, i.e. it automatically drains the condensate when there is no pressure in the bowl. By pressing the hose connector, it is also possible to drain the condensate when pressurised.

DE
 Der Kondensatablauf ist unter Druck geschlossen. Sobald sich im Behälter kein Druck mehr befindet wird das Kondensat automatisch abgeleitet. Durch Drücken des Schlauchhalters ist es möglich das Kondensat auch unter Druck abzulassen.

FR
 La purge des condensats est normalement en position ouverte, cette position purge automatiquement les condensats lorsqu'il n'y a plus de pression dans le cuve. En appuyant sur l'embout du tuyau vous pouvez également purger le condensat sous pression.

ES
 El drenaje del condensado a depresión está normalmente en posición abierta, es decir, purga el condensado cuando no hay presión en la taza. Presionando la espiga es posible drenar el condensado en presencia de presión.

PT
 O dreno por depressão normalmente está na posição aberta, isto é, descarrega automaticamente o condensado quando o copo de filtro estiver despressurizado. Pressionando-se o espigão é possível drenar o condensado quando o copo estiver pressurizado.



DEP



Dimensioni

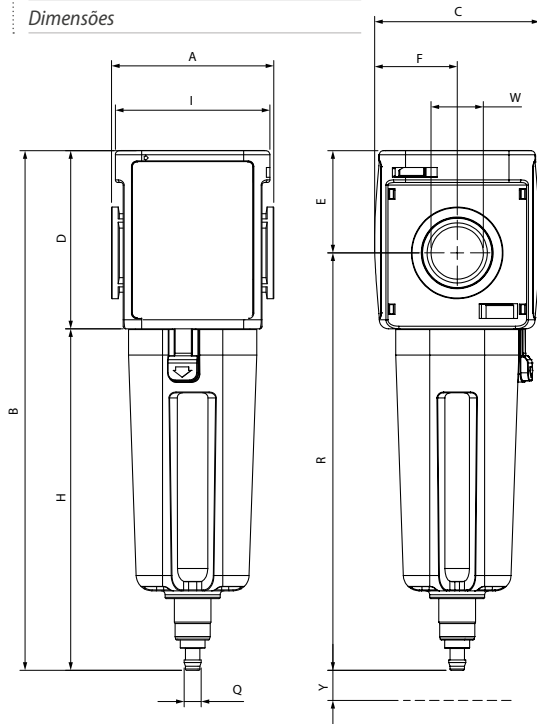
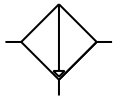
Dimensions

Abmessungen

Dimensions

Dimensiones

Dimensões



	FRL 1	FRL 2	FRL 3
A	51	62	90
B	176	197.5	250
C	51	63	92
D	57	68	89
W	1/4" - 3/8"	3/8" - 1/2"	3/4" - 1"
E	32.5	39	47
F	25.5	31.5	46
H	119	129.5	161
I	47.5	59	77.5
Q	Tube 8x6	Tube 8x6	Tube 8x6
R	144	158.5	203
Y	45	57	70

Y020

REGOLATORE



REGULATOR
REGLER
REGULATEUR
REGULADOR
REGULADOR



CARATTERISTICHE TECNICHE

TECHNICAL CHARACTERISTICS
TECHNISCHE ANGABEN
CARACTERISTIQUES TECHNIQUES
CARACTERÍSTICAS TÉCNICAS
CARACTERÍSTICAS TÉCNICAS



Norma di Riferimento

Reference standard
Entspricht der Norm
Norme de référence
Normativa de referencia
Norma de referència



	FRL 1	FRL 2	FRL 3
ATTACCO FILETTATO METALLICO METALLIC THREAD METALL GEWINDE TARAU DAGE ROSCA ROSCA DE CONEXÃO METÁLICA	1/4" 3/8"	3/8" 1/2"	3/4" 1"
COPPIA DI SERRAGGIO TORQUE SPECIFICATIONS ANGABEN DREHMOMENT COUPLE DE SERRAGE PAR DE APRIETE ESPECIFICAÇÕES DE TORQUE	Max 15 Nm	Max 20 Nm	Max 50 Nm
PORTATA a 6 BAR con Δp 1 bar 6 bar FLOW RATE with Δp 1 bar DURCHFLOSSWERT BEI 6 bar mit Δp 1 bar DÉBIT à 6 bar avec Δp 1 bar CAUDAL a 6 BAR con Δp 1 bar VAZÃO a 6 BAR com Δp 1 bar	2600 NI/min	4000 NI/min	7700 NI/min
VITI DI FISSAGGIO WALL CLAMPING SCREWS BEFESTIGUNGSSCHRAUBEN VIS DE FIXATION TORNILLOS DE FIJACIÓN PARAFUSOS DE FIXAÇÃO	M5 x 15	M5 x 15	M6 x 15
CAMPO DI REGOLAZIONE REGULATION RANGE REGELBEREICH PLAGE DE RÉGLAGE CAMPO DE REGULACIÓN FAIXA DE REGULAGEM	0 ÷ 2 bar 0 ÷ 4 bar 0 ÷ 8 bar STANDARD 0 ÷ 12 bar	(FRL 1 - 2) (FRL 1 - 2) (FRL 1 - 2 - 3) (FRL 1 - 2 - 3)	

	FRL 1	FRL 2	FRL 3
FLUIDO FLUID MEDIEN FLUIDE FLUIDO FLUIDO	Aria Compressa Compressed Air Druckluft Air comprimé Aire comprimido Ar comprimido		
PRESSIONE MAX MAX PRESSURE DRUCK MAX PRESSION MAX PRESIÓN MAX PRESSÃO MAX	15 bar	15 bar	13 bar
TEMPERATURA TEMPERATURE BETRIEBSTEMPERATUR TEMPÉRATURE TEMPERATURA TEMPERATURA	-10 °C + 50 °C		
POSIZIONE DI MONTAGGIO ASSEMBLY POSITION EINBAULAGE POSITION DE MONTAGE POSICIÓN DE MONTAJE POSIÇÃO DE MONTAGEM	Verticale Vertical Senkrecht Vertical Vertical		



Tabella dei codici di ordinazione

Ordering codes
Bestellschlüssel
Tableau de composition des codes
Tabla de codificación para pedidos
Tabela de codificação para compra

Code	Misura Size Grösse Dimensions Medida Tamanho	Filetto Thread Gewinde Filetage Rosca Rosca	Campo di regolazione Regulation Range Regelbereich Plage de Réglage Campo de Regulación Faixa de Regulagem	Tipologia di Manometro Manometer System Manometer Typ Type de Manomètre Tipologia Manómetro Tipo de Manómetro
Y 0 2 0	1	0 3	0 1 0	0 0 0
	FRL 1 →	03 = G 1/4" 04 = G 3/8"	1 = 0÷2 bar (G1 - G2) 2 = 0÷4 bar (G1 - G2) 3 = 0÷8 bar (G1 - G2 - G3) 4 = 0÷12 bar (G1 - G2 - G3)	0 = Manometro incorporato Manometer incorporated Eingebautes manometer Manomètre intégré Manómetro incorporado Manómetro incorporado
	FRL 2 →	04 = G 3/8" 05 = G 1/2"		2 = Attacco per manometro 1/8 Gas (Manometro non incluso) Adapter for manometer 1/8 Gas (Manometer not included) Befestigung zu manometer 1/8 Gas (Manometer nicht enthalten) Adaptateur pour manomètre 1/8 Gas (Manomètre non compris) Adaptador para manómetro 1/8 Gas (Manómetro no incluido) Adaptador para manómetro 1/8 Gas (Manómetro não incluído)
	FRL 3 →	07 = G 3/4" 09 = G 1"		

Y020



Standard code in stock	Misura Size Größe Dimensions Medida Tamanho	Filetto Thread Gewinde Filetage Rosca Rosca	Regolazione Regulation Regulation Réglage Regulación Regulagem	Portata Flow Rate Durchfluss Débit Caudal Vazão
Y020 103 030 000	REG 1	1/4"	0 ÷ 8 bar	2700 NI/min
Y020 104 030 000	REG 1	3/8"	0 ÷ 8 bar	2700 NI/min
Y020 204 030 000	REG 2	3/8"	0 ÷ 8 bar	3500 NI/min
Y020 205 030 000	REG 2	1/2"	0 ÷ 8 bar	3500 NI/min
Y020 307 030 000	REG 3	3/4"	0 ÷ 8 bar	7700 NI/min
Y020 309 030 000	REG 3	1"	0 ÷ 8 bar	7700 NI/min

IT

Per l'impostazione della pressione si devono seguire queste indicazioni:

- 1 Sollevare la manopola nella posizione di regolazione;
- 2 Impostare la pressione voluta sempre in salita;
- 3 Premere la manopola nella posizione di blocco.

La manopola in posizione di blocco può essere lucchettata per impedire manomissioni.

GB

Follow the indications below to set the pressure:

- 1 Raise the knob to the regulating position;
- 2 Set the desired pressure always in ascending manner;
- 3 Press the knob into the block position.

The knob can be padlocked to prevent tampering.

DE

Um den Druck einzustellen, müssen Sie folgende Schritte befolgen:

- 1 Ziehen Sie den Einstellgriff nach oben
- 2 Sellen Sie den gewünschten Druck ein
- 3 Drücken Sie den Einstellgriff nach unten um zu verriegeln.

Der Knopf kann verriegelt werden um im Nachhinein Manipulationen zu verhindern.

FR

Réglage de la pression:

- 1 Relever le bouton de régulation en position haute.
- 2 Tourner le bouton afin régler la pression désirée.
- 3 Pousser le bouton de régulation en position base.

Le bouton en position verrouillée peut être maintenu par un cadenas pour éviter une ouverture intempestive

ES

Para regular la presión se debe de seguir estas indicaciones:

- 1 Tirar del pomo hasta llegar a la posición de regulación.
- 2 Fijar la presión deseada para la salida girando el pomo.
- 3 Presionar el pomo hasta la posición de bloqueo.

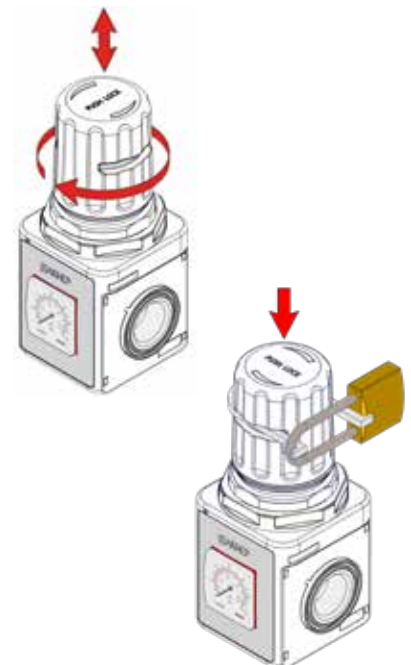
Con el pomo en posición de bloqueo podemos poner un candado para impedir manipulaciones

PT

Para a regulagem da pressão deve-se seguir estes passos:

- 1 Levante a manopla para permitir a execução da regulagem;
- 2 Regular a pressão de saída desejada;
- 3 Aperte a manopla para retomá-la a posição inicial (regulagem travada).

Com a manopla na posição travada pode-se colocar um cadeado para impedir acionamento acidental.





Dimensioni

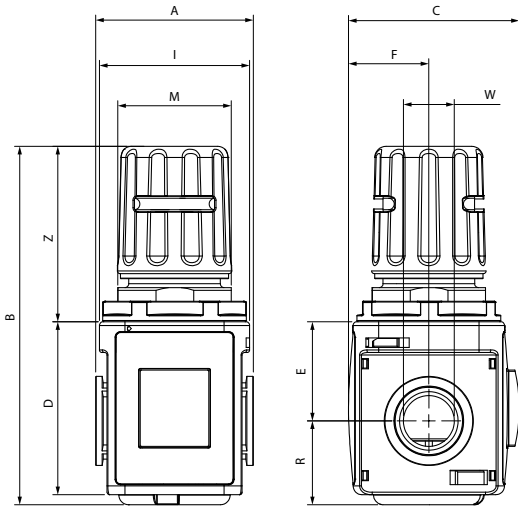
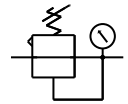
Dimensions

Abmessungen

Dimensions

Dimensiones

Dimensões



	FRL 1	FRL 2	FRL 3
A	51	62	90
B	117	141.5	178
C	57	67	96
D	57	68	89
W	1/4" - 3/8"	3/8" - 1/2"	3/4" - 1"
E	32.5	39	47
F	25.5	31.5	46
I	47.5	59	77.5
R	28	33	52
M	M37x1.5	M47x1.5	M59x1.5
Z	57	72.5	79



Caratteristiche di flusso

Flow Characteristics

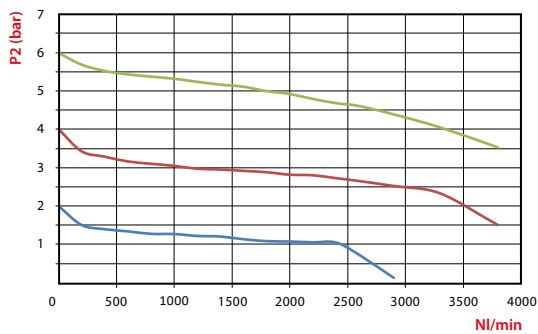
Durchflusswerte

Caractéristiques des débits

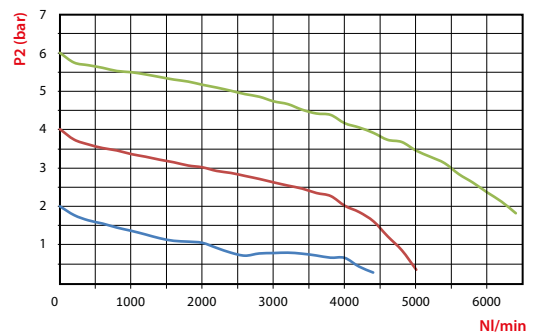
Características de caudal

Características de Vazão

FRL 1



FRL 2



Pressione in entrata

Inlet pressure
Absoluter Eingangsdruck
Pression d'entrée
Presión absoluta entrada
Pressão de entrada

7 bar

P2 (bar)

Pressione di uscita
Outlet pressure
Ausgangsdruck
Pression de sortie
Presión en la salida
Pressão de saída

NI/min (20 °C - 1 bar)

Portata d'aria
Air flow
Der Luftstrom
Débit d'air
Caudal de aire
Fluxo de ar

Y025

REGOLATORE FRONTALE



FRONT REGULATOR
 REGLER FÜR BATTERIEMONTAGE
 RÉGULATEUR DE FRONT
 REGULADOR FRONTAL
 REGULADOR DA FRENTE



CARATTERISTICHE TECNICHE
 TECHNICAL CHARACTERISTICS
 TECHNISCHE ANGABEN
 CARACTERISTIQUES TECHNIQUES
 CARACTERÍSTICAS TÉCNICAS
 CARACTERÍSTICAS TÉCNICAS



Norma di Riferimento

Reference standard

Entspricht der Norm

Norme de référence

Normativa de referència

Norma de referència

1907/2006

REACH

2011/65/CE

RoHS

PED

2014/68/UE

II 2GD Ex h TX



	FRL 1	FRL 2
ATTACCO FILETTATO METALLICO METALLIC THREAD METALL GEWINDE TARAUDAGE ROSCA ROSCA DE CONEXÃO METÁLICA	1/4" 3/8"	3/8" 1/2"
COPPIA DI SERRAGGIO TORQUE SPECIFICATIONS ANGABEN DREHMOMENT COUPLE DE SERRAGE PAR DE APRIETE ESPECIFICAÇÕES DE TORQUE	Max 15 Nm	Max 20 Nm
PORTATA a 6 BAR con Δp 1 bar 6 bar FLOW RATE with Δp 1 bar DURCHFLUSSWERT BEI 6 bar mit Δp 1 bar DÉBIT à 6 bar avec Δp 1 bar CAUDAL a 6 BAR con Δp 1 bar VAZÃO a 6 BAR com Δp 1 bar	2700 NI/min	3500 NI/min
VITI DI FISSAGGIO WALL CLAMPING SCREWS BEFESTIGUNGSSCHRAUBEN VIS DE FIXATION TORNILLOS DE FIJACIÓN PARAFUSOS DE FIXAÇÃO	M5 x 15	
CAMPO DI REGOLAZIONE REGULATION RANGE REGELBEREICH PLAGE DE RÉGLAGE CAMPO DE REGULACIÓN FAIXA DE REGULAGEM	0 ÷ 2 bar 0 ÷ 4 bar 0 ÷ 8 bar STANDARD 0 ÷ 12 bar	

	FRL 1	FRL 2
FLUIDO FLUID MEDIEN FLUIDE FLUIDO FLUIDO		Aria Compressa Compressed Air Druckluft Air comprimé Aire comprimido Ar comprimido
PRESSIONE MAX MAX PRESSURE DRUCK MAX PRESSION MAX PRESIÓN MAX PRESSÃO MAX	15 bar	15 bar
TEMPERATURA TEMPERATURE BETRIEBSTEMPERATUR TEMPÉRATURE TEMPERATURA TEMPERATURA		-10 °C + 50 °C
POSIZIONE DI MONTAGGIO ASSEMBLY POSITION EINBAULAGE POSITION DE MONTAGE POSICIÓN DE MONTAJE POSIÇÃO DE MONTAGEM		Verticale Vertical Senkrecht Vertical Vertical Vertical
ATTACCO FILETTATO FRONTALE FRONT THREADED ANSCHLUSS FRONT CONNEXION FRONTAL ROSCA FRONTAL CONEXÃO ROSCADA FRONTAL	1/8"	3/8"



Tabella dei codici di ordinazione

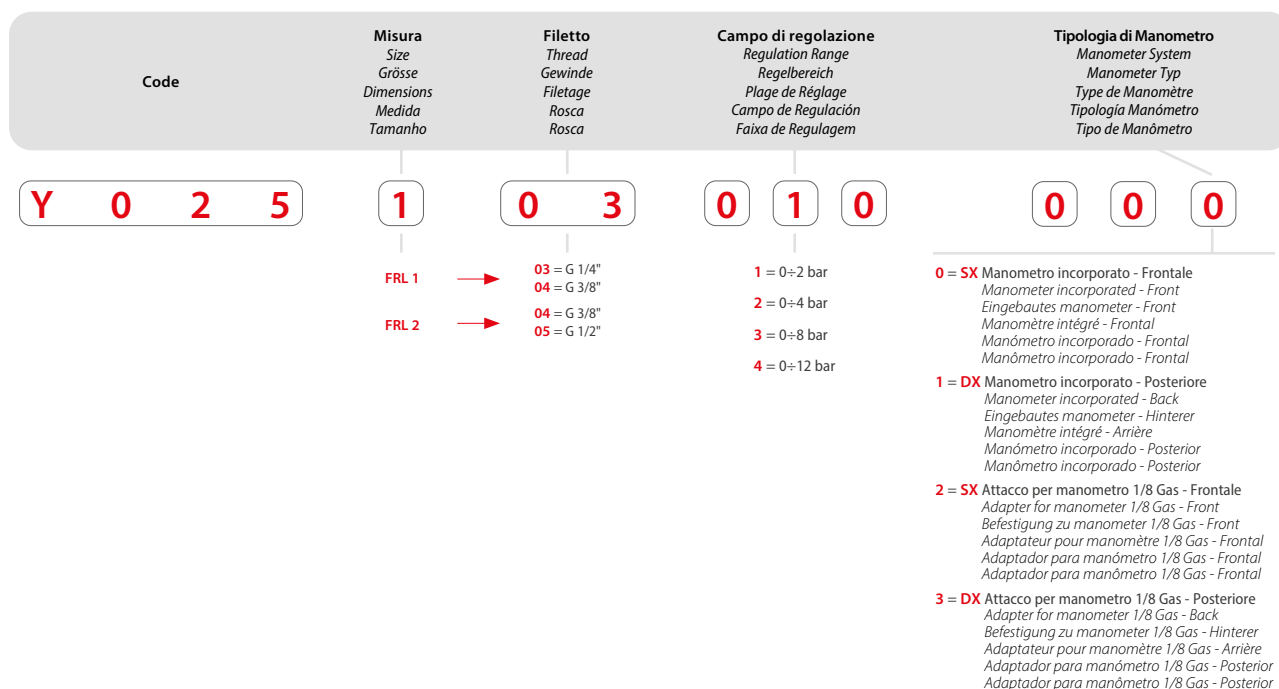
Ordering codes

Bestellschlüssel

Tableau de composition des codes

Tabla de codificación para pedidos

Tabela de codificação para compra



Y025



Standard code in stock	Misura Size Größe Dimensions Medida Tamanho	Filetto Thread Gewinde Filetage Rosca Rosca	Regolazione Regulation Regulation Réglage Regulación Regulagem	Portata Flow Rate Durchfluss Débit Caudal Vazão
SX Manometro incorporato - Frontale / Manometer incorporated - Front / Eingebautes manometer - Front / Manomètre intégré - Frontal / Manómetro incorporado - Frontal / Manómetro incorporado - Frontal				
Y025 103 030 000	REG F 1	1/4"	0 ÷ 8 bar	2700 NI/min
Y025 104 030 000	REG F 1	3/8"	0 ÷ 8 bar	2700 NI/min
Y025 204 030 000	REG F 2	3/8"	0 ÷ 8 bar	3500 NI/min
Y025 205 030 000	REG F 2	1/2"	0 ÷ 8 bar	3500 NI/min
DX Manometro incorporato - Posteriore / Manometer incorporated - Back / Eingebautes manometer - Hinterer / Manomètre intégré - Arrière / Manómetro incorporado - Posterior / Manómetro incorporado - Posterior				
Y025 103 030 001	REG F 1	1/4"	0 ÷ 8 bar	2700 NI/min
Y025 104 030 001	REG F 1	3/8"	0 ÷ 8 bar	2700 NI/min
Y025 204 030 001	REG F 2	3/8"	0 ÷ 8 bar	3500 NI/min
Y025 205 030 001	REG F 2	1/2"	0 ÷ 8 bar	3500 NI/min

IT

I regolatori frontali possono essere disposti a batteria.
Ogni singolo regolatore avrà una regolazione ed un'uscita indipendente (1,2,3).

GB

The front adjusters can be positioned in series.
Each individual adjuster will have one adjustment and an independent outlet (1,2,3).

DE

Regler für Batteriemontage mit Einzelausgang. Jeder einzelne Regler hat eine unabhängige Regelung und separaten Ausgang (1,2,3).

FR

Les régulateurs peuvent être disposés en batterie. Chaque régulateur aura une pression de sortie indépendante (1,2,3).

ES

El regulador frontal puede ser montado en batería. Cada regulador tendrá su ajuste en la salida independiente (1,2,3).

PT

Os reguladores frontais podem ser dispostos em bateria. Cada regulador terá uma regulagem e uma saída independente (1,2,3).



IT

Per l'impostazione della pressione si devono seguire queste indicazioni:

- 1 Sollevare la manopola nella posizione di regolazione;
- 2 Impostare la pressione voluta sempre in salita;
- 3 Premere la manopola nella posizione di blocco.

La manopola in posizione di blocco può essere lucchettata per impedire manomissioni.

GB

Follow the indications below to set the pressure:

- 1 Raise the knob to the regulating position;
- 2 Set the desired pressure always in ascending manner;
- 3 Press the knob into the block position.

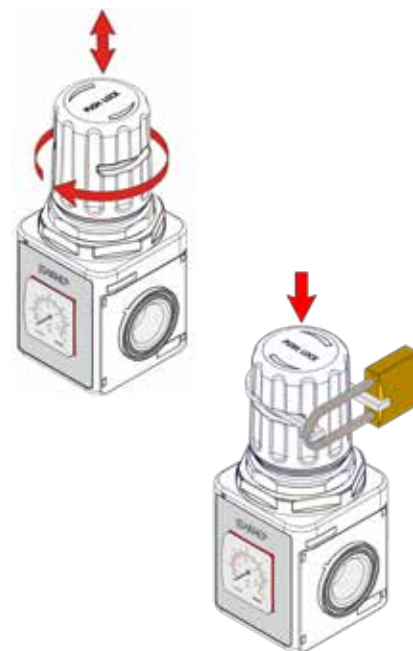
The knob can be padlocked to prevent tampering.

DE

Um den Druck einzustellen, müssen Sie folgende Schritte befolgen:

- 1 Ziehen Sie den Einstellgriff nach oben
- 2 Sellen Sie den gewünschten Druck ein
- 3 Drücken Sie den Einstellgriff nach unten um zu verriegeln.

Der Knopf kann verriegelt werden um im Nachhinein Manipulationen zu verhindern.



FR

Réglage de la pression:

- 1 Relever le bouton de régulation en position haute.
- 2 Tourner le bouton afin régler la pression désirée.
- 3 Pousser le bouton de régulation en position basse.

Le bouton en position verrouillée peut être maintenu par un cadenas pour éviter une ouverture intempestive

ES

Para regular la presión se debe de seguir estas indicaciones:

- 1 Tirar del pomo hasta llegar a la posición de regulación.
- 2 Fijar la presión deseada para la salida girando el pomo.
- 3 Presionar el pomo hasta la posición de bloqueo.

Con el pomo en posición de bloqueo podemos poner un candado para impedir manipulaciones

PT

Para a regulagem da pressão deve-se seguir estes passos:

- 1 Levante a manopla para permitir a execução da regulagem;
- 2 Regular a pressão de saída desejada;
- 3 Aperte a manopla para retomá-la a posição inicial (regulagem travada).

Com a manopla na posição travada pode-se colocar um cadeado para impedir acionamento acidental.



Dimensioni

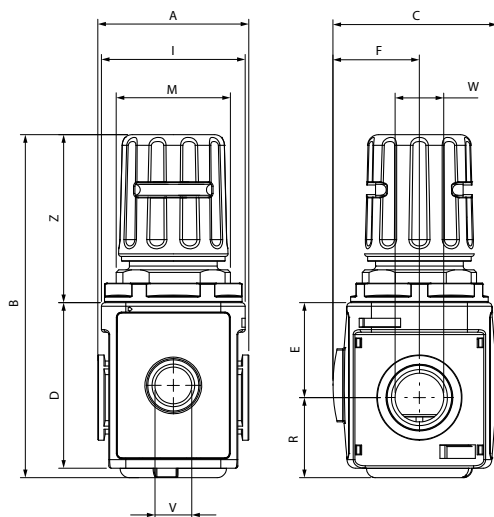
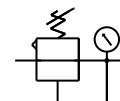
Dimensions

Abmessungen

Dimensions

Dimensiones

Dimensões



	FRL 1	FRL 2
A	51	62
B	117	141.5
C	57	67
D	57	68
W	1/4" - 3/8"	3/8" - 1-2"
E	32.5	39
F	31	35.5
I	47.5	59
R	28	33
M	M37x1.5	M47x1.5
Z	57	72.5
V	1/8	3/8

Y030

FILTRO REGOLATORE



FILTER REGULATOR
FILTERREGLER
FILTRE REGULATEUR
FILTRO REGULADOR
FILTRO-REGULADOR



CARATTERISTICHE TECNICHE

TECHNICAL CHARACTERISTICS
TECHNISCHE ANGABEN
CARACTERISTIQUES TECHNIQUES
CARACTERÍSTICAS TÉCNICAS
CARACTERÍSTICAS TÉCNICAS



Norma di Riferimento

Reference standard
Entspricht der Norm
Norme de référence
Normativa de referencia
Norma de referência

1907/2006
REACH ✓

2011/65/CE
RoHS ✓

PED
2014/68/EU

II 2GD Ex h TX
Ex

	FRL 1	FRL 2	FRL 3
ATTACCO FILETTATO METALLICO METALLIC THREAD METALL GEWINDE TARAUDAGE ROSCA ROSCA DE CONEXÃO METÁLICA	1/4" 3/8"	3/8" 1/2"	3/4" 1"
COPPIA DI SERRAGGIO TORQUE SPECIFICATIONS ANGABEN DREHMOMENT COUPLE DE SERRAGE PAR DE APRIETE ESPECIFICAÇÕES DE TORQUE	Max 15 Nm	Max 20 Nm	Max 50 Nm
PORTATA a 6 BAR con Δp 1 bar 6 bar FLOW RATE with Δp 1 bar DURCHFLOSSWERT BEI 6 bar mit Δp 1 bar DÉBIT à 6 bar avec Δp 1 bar CAUDAL a 6 BAR con Δp 1 bar VAZÃO a 6 BAR com Δp 1 bar	2000 NI/min	3000 NI/min	5800 NI/min
VITI DI FISSAGGIO WALL CLAMPING SCREWS BEFESTIGUNGSSCHRAUBEN VIS DE FIXATION TORNILLOS DE FIJACIÓN PARAFUSOS DE FIXAÇÃO	M5 x 15	M5 x 15	M6 x 15
CAPACITÀ TAZZA BOWL CAPACITY MAX. KONDENSATMENGE CAPACITE CAPACIDAD TAZA CAPACIDADE DO COPO	28 cm ³	37 cm ³	151 cm ³

	FRL 1	FRL 2	FRL 3
SOGLIA DI FILTRAZIONE FILTRATION GRADE FILTERFEINHEIT DEGRE DE FILTRATION GRADO DE FILTRACIÓN GRAU DE FILTRAGEM	5 µm 20 µm STANDARD		
CAMPO DI REGOLAZIONE REGULATION RANGE REGELBEREICH PLAGE DE RÉGLAGE CAMPO DE REGULACIÓN FAIXA DE REGULAGEM	0 ÷ 2 bar 0 ÷ 4 bar 0 ÷ 8 bar STANDARD 0 ÷ 12 bar		(FRL 1 - 2) (FRL 1 - 2) (FRL 1 - 2 - 3) (FRL 1 - 2 - 3)
FLUIDO FLUID MEDIEN FLUIDE FLUIDO FLUIDO	Aria Compressa Compressed Air Druckluft Air comprimé Aire comprimido Ar comprimido		
PRESSIONE MAX MAX PRESSURE DRUCK MAX PRESSION MAX PRESIÓN MAX PRESSÃO MAX	15 bar	15 bar	13 bar
TEMPERATURA TEMPERATURE BETRIEBSTEMPERATUR TEMPERATURE TEMPERATURA TEMPERATURA	-10 °C + 50 °C		
POSIZIONE DI MONTAGGIO ASSEMBLY POSITION EINBAULAGE POSITION DE MONTAGE POSICIÓN DE MONTAJE POSIÇÃO DE MONTAGEM	Verticale Vertical Senkrecht Vertical Vertical Vertical		



Tabella dei codici di ordinazione

- Ordering codes
- Bestellschlüssel
- Tableau de composition des codes
- Tabla de codificación para pedidos
- Tabela de codificação para compra

Code	Misura Size Größe Dimensions Medida Tamanho	Filetto Thread Gewinde Filetage Rosca Rosca	Soglia di filtrazione Filtration Grade Filterfeinheit Degré de Filtration Grado de Filtración Grau de Filtragem	Campo di regolazione Regulation Range Regelbereich Plage de Réglage Campo de Regulación Faixa de Regulagem	Tipologia di scarico condensa Condensate exhaust System Kondensatablass Purgeur des condensats Tipología de purga de condensados Tipo de dreno de condensado	Tipologia di Manometro Manometer System Manometer Typ Type de Manomètre Tipología Manómetro Tipo de Manómetro
------	--	--	--	---	---	--

Y 0 3 0 **1** **0 3** **1** **1** **1** **0 0 0**

- FRL 1** → 03 = G 1/4"
04 = G 3/8"
- FRL 2** → 04 = G 3/8"
05 = G 1/2"
- FRL 3** → 07 = G 3/4"
09 = G 1"
- 1** = 5 µm
- 2** = 20 µm
- 1** = 0=2 bar (G1 -G2)
- 2** = 0=4 bar (G1 - G2)
- 3** = 0=8 bar (G1 - G2 - G3)
- 4** = 0=12 bar (G1 - G2 - G3)
- 1** = A depressione
Depressure drain
Unterdruck
À dépression
Depresión
Por depressão
- 2** = Automatico a galleggiante (max 8 bar)
Automatic with float (max 8 bar)
Automatischer Schwimmer (max 8 bar)
Automatique (max 8 bar)
Automático tipo boya (max 8 bar)
Automático por bóia (max 8 bar)
- 0** = Manometro incorporato
Manometer incorporated
Eingebautes manometer
Manomètre intégré
Manómetro incorporado
Manómetro incorporado
- 2** = Attacco per manometro 1/8 Gas (Manometro non incluso)
Adapter for manometer 1/8 Gas (Manometer not included)
Befestigung zu manometer 1/8 Gas (Manometer nicht enthalten)
Adaptateur pour manomètre 1/8 Gas (Manomètre non compris)
Adaptador para manómetro 1/8 Gas (Manómetro no incluido)
Adaptador para manómetro 1/8 Gas (Manómetro não incluído)

Y030



DEP = A depressione
Vacuum-operated
Unterdruck
À dépression
Depresión
Por depressão

A = Automatico
Automatic
Automatisch
Automatique
Automático
Automático

Standard code in stock	Misura Size Grösse Dimensions Medida Tamanho	Filetto Thread Gewinde Filetage Rosca Rosca	Filtrazione Filtration Filterfeinheit Filtration Filtración Filtragem	Regolazione Regulation Regulation Réglage Regulación Regulagem	Portata Flow Rate Durchfluss Débit Caudal Vazão	Scarico Exhaust Ablass Purga Purga Dreno
Y030 103 231 000	FR 1	1/4"	20 µm	0 ÷ 8 bar	2000 NI/min	DEP
Y030 104 231 000	FR 1	3/8"	20 µm	0 ÷ 8 bar	2000 NI/min	DEP
Y030 104 232 000	FR 1	3/8"	20 µm	0 ÷ 8 bar	2000 NI/min	A
Y030 204 231 000	FR 2	3/8"	20 µm	0 ÷ 8 bar	3000 NI/min	DEP
Y030 205 231 000	FR 2	1/2"	20 µm	0 ÷ 8 bar	3000 NI/min	DEP
Y030 205 232 000	FR 2	1/2"	20 µm	0 ÷ 8 bar	3000 NI/min	A
Y030 307 231 000	FR 3	3/4"	20 µm	0 ÷ 8 bar	5800 NI/min	DEP
Y030 309 231 000	FR 3	1"	20 µm	0 ÷ 8 bar	5800 NI/min	DEP
Y030 309 232 000	FR 3	1"	20 µm	0 ÷ 8 bar	5800 NI/min	A

DEP

IT

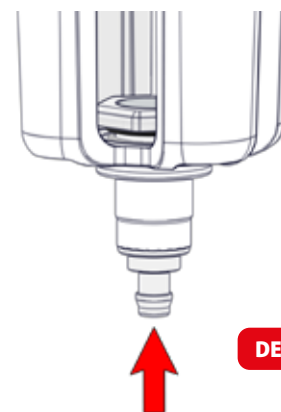
Lo scarico della condensa a depressione è normalmente nella posizione aperta, cioè scarica automaticamente la condensa quando è assente la pressione nella tazza. Premendo il portagomma è possibile scaricare la condensa anche in presenza di pressione.

GB

The depressure drain condensate drain is normally in the open position, i.e. it automatically drains the condensate when there is no pressure in the bowl. By pressing the hose connector, it is also possible to drain the condensate when pressurised.

DE

Der Kondensatablauf ist unter Druck geschlossen. Sobald sich im Behälter kein Druck mehr befindet wird das Kondensat automatisch abgeleitet. Durch Drücken des Schlauchhalters ist es möglich das Kondensat auch unter Druck abzulassen.



DEP

FR

La purge des condensats est normalement en position ouverte, cette position purge automatiquement les condensats lorsqu'il n'y a plus de pression dans le cuve. En appuyant sur l'embout du tuyau vous pouvez également purger le condensat sous pression.

ES

El drenaje del condensado a depresión está normalmente en posición abierta, es decir, purga el condensado cuando no hay presión en la taza. Presionando la espiga es posible drenar el condensado en presencia de presión.

PT

O dreno por depressão normalmente está na posição aberta, isto é, descarrega automaticamente o condensado quando o copo de filtro estiver despressurizado. Pressionando-se o espigão é possível drenar o condensado quando o copo estiver pressurizado.

A

IT

Lo scarico di condensa automatico a galleggiante, scarica la condensa quando raggiunge il livello massimo consentito indipendentemente dalla pressione di utilizzo

GB

The automatic condensate drain with float, drains the condensate when the maximum level is reached, independently from the pressure used

DE

Der automatische Schwimmer leitet das Kondensat unabhängig vom Betriebsdruck bei Erreichen des maximal zulässigen Niveaus ab.

FR

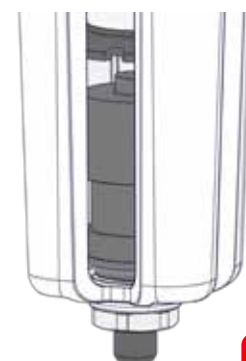
Purge automatique des condensats par flotteur. Évacuation du condensat quand il atteint le niveau maximum autorisé quel que soit la pression de service

ES

El drenaje de condensados automático tipo boya, descarga el condensado cuando alcanza el nivel máximo permitido independientemente de la presión de funcionamiento.

PT

O dreno automático por bóia, abre para descarregar o condensado sempre que o nível máximo permitido é atingido, independente da pressão de utilização.



A

IT

Per l'impostazione della pressione si devono seguire queste indicazioni:

- 1 Sollevare la manopola nella posizione di regolazione;
- 2 Impostare la pressione voluta sempre in salita;
- 3 Premere la manopola nella posizione di blocco.

La manopola in posizione di blocco può essere lucchettata per impedire manomissioni.

GB

Follow the indications below to set the pressure:

- 1 Raise the knob to the regulating position;
- 2 Set the desired pressure always in ascending manner;
- 3 Press the knob into the block position.

The knob can be padlocked to prevent tampering.

DE

Um den Druck einzustellen, müssen Sie folgende Schritte befolgen:

- 1 Ziehen Sie den Einstellgriff nach oben
- 2 Sellen Sie den gewünschten Druck ein
- 3 Drücken Sie den Einstellgriff nach unten um zu verriegeln.

Der Knopf kann verriegelt werden um im Nachhinein Manipulationen zu verhindern.


FR

Réglage de la pression:

- 1 Relever le bouton de régulation en position haute.
- 2 Tourner le bouton afin régler la pression désirée.
- 3 Pousser le bouton de régulation en position base.

Le bouton en position verrouillée peut être maintenu par un cadenas pour éviter une ouverture intempestive

ES

Para regular la presión se debe de seguir estas indicaciones:

- 1 Tirar del pomo hasta llegar a la posición de regulación.
- 2 Fijar la presión deseada para la salida girando el pomo.
- 3 Presionar el pomo hasta la posición de bloqueo.

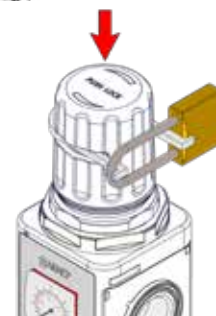
Con el pomo en posición de bloqueo podemos poner un candado para impedir manipulaciones

PT

Para a regulagem da pressão deve-se seguir estes passos:

- 1 Levante a manopla para permitir a execução da regulagem;
- 2 Regular a pressão de saída desejada;
- 3 Aperte a manopla para retomá-la a posição inicial (regulagem travada).

Com a manopla na posição travada pode-se colocar um cadeado para impedir acionamento acidental.


Dimensioni

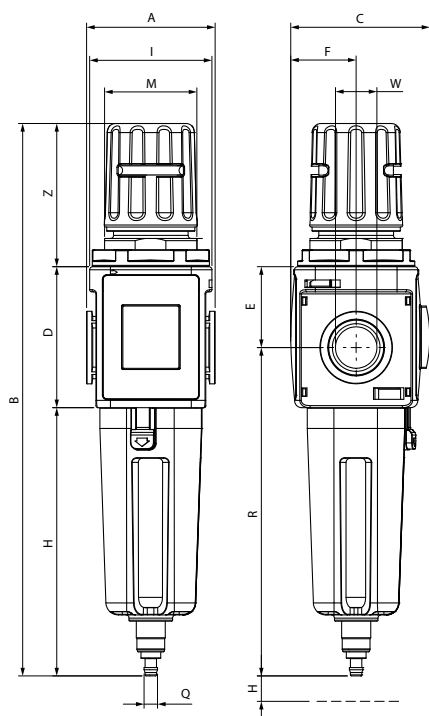
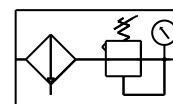
Dimensions

Abmessungen

Dimensões

Dimensiones

Dimensões



	FRL 1	FRL 2	FRL 3
A	51	62	90
B	233	270	329
C	57	67	96
D	57	68	89
W	1/4" - 3/8"	3/8" - 1/2"	3/4" - 1"
E	32.5	39	47
F	25.5	31.5	46
H	119	129.5	161
I	47.5	59	77.5
M	M37x1.5	M47x1.5	M59x1.5
R	144	158.5	203
Q	Tube 8 - 6	Tube 8 - 6	Tube 8 - 6
Z	57	72.5	79
Y	45	57	70



Caratteristiche di flusso

Flow Characteristics

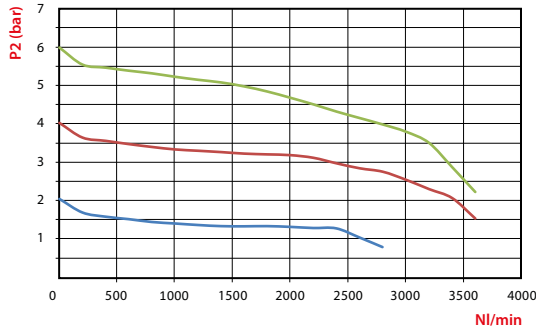
Durchflusswerte

Caractéristiques des débits

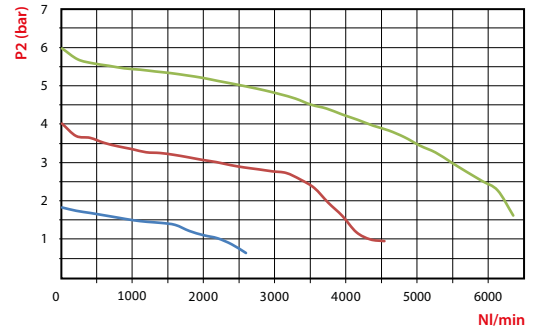
Características de caudal

Características de Vazão

FRL 1



FRL 2



Pressione in entrata

Inlet pressure

Absoluter Eingangsdruck

Pression d'entrée

Presión absoluta entrada

Pressão de entrada

7 bar

P2 (bar)

Pressione di uscita

Outlet pressure

Ausgangsdruck

Pression de sortie

Presión en la salida

Pressão de saída

NI/min (20 °C - 1 bar)

Portata d'aria

Air flow

Der Luftstrom

Débit d'air

Caudal de aire

Fluxo de ar

Y040

LUBRIFICATORE

 LUBRICATOR
 ÖLER
 LUBRIFICATEUR
 LUBRICADOR
 LUBRIFICADOR

CARATTERISTICHE TECNICHE

 TECHNICAL CHARACTERISTICS
 TECHNISCHE ANGABEN
 CARACTERISTIQUES TECHNIQUES
 CARACTERÍSTICAS TÉCNICAS
 CARACTERÍSTICAS TÉCNICAS

Norma di Riferimento

Reference standard

Entspricht der Norm

Norme de référence

Normativa de referencia

Norma de referència

1907/2006

REACH ✓

2011/65/CE

RoHS ✓

 PED
 2014/68/EU

II 2GD Ex h TX



	FRL 1	FRL 2	FRL 3
ATTACCO FILETTATO METALLICO METALLIC THREAD METALL GEWINDE TARAUDAGE ROSCA ROSCA DE CONEXÃO METÁLICA	1/4" 3/8"	3/8" 1/2"	3/4" 1"
COPPIA DI SERRAGGIO TORQUE SPECIFICATIONS ANGABEN DREHMOMENT COUPLE DE SERRAGE PAR DE APRIETE ESPECIFICAÇÕES DE TORQUE	Max 15 Nm	Max 20 Nm	Max 50 Nm
PORTATA a 6 BAR con Δp 1 bar 6 bar FLOW RATE with Δp 1 bar DURCHFLUSSWERT BEI 6 bar mit Δp 1 bar DÉBIT à 6 bar avec Δp 1 bar CAUDAL a 6 BAR con Δp 1 bar VAZÃO a 6 BAR com Δp 1 bar	3400 NI/min	6100 NI/min	11700 NI/min
VITI DI FISSAGGIO WALL CLAMPING SCREWS BEFESTIGUNGSSCHRAUBEN VIS DE FIXATION TORNILLOS DE FIJACIÓN PARAFUSOS DE FIXAÇÃO	M5 x 15	M5 x 15	M6 x 15
CAPACITÀ TAZZA BOWL CAPACITY MAX. KONDENSATMENGE CAPACITE CAPACIDAD TAZA CAPACIDADE DO COPO	28 cm ³	37 cm ³	151 cm ³

	FRL 1	FRL 2	FRL 3
FLUIDO FLUID MEDIEN FLUIDE FLUIDO FLUIDO	Aria Compressa Compressed Air Druckluft Air comprimé Aire comprimido Ar comprimido		
PRESSIONE MAX MAX PRESSURE DRUCK MAX PRESSION MAX PRESIÓN MAX PRESSÃO MAX	15 bar	15 bar	13 bar
TEMPERATURA TEMPERATURE BETRIEBSTEMPERATUR TEMPÉRATURE DE TRAVAIL TEMPERATURA TEMPERATURA	-10 °C + 50 °C		
POSIZIONE DI MONTAGGIO ASSEMBLY POSITION EINBAULAGE POSITION DE MONTAGE POSICIÓN DE MONTAJE POSIÇÃO DE MONTAGEM	Verticale Vertical Senkrecht Vertical Vertical		
OLII CONSIGLIATI RECOMMENDED OILS EMPFOHLENE ÖLE HUILES RECOMMANDÉES ACEITE ACONSEJADO ÓLEOS RECOMENDADOS	CLASS ISO 22 ISO 3448 NORMA		


Tabella dei codici di ordinazione

Ordering codes

Bestellschlüssel

Tableau de composition des codes

Tabla de codificación para pedidos

Tabela de codificação para compra

Code	Misura Size Größe Dimensions Medida Tamanho	Filetto Thread Gewinde Filetage Rosca Rosca	Tipologia di caricamento olio Oil loading System Die Öleinfüllung erfolgt Type de remplissage huile Tipologia de carga de aceite Tipo de abastecimento de óleo
Y 0 4 0			
	1	0 3	0 0 0 1 0 0
	FRL 1 → 03 = G 1/4" 04 = G 3/8"	FRL 2 → 04 = G 3/8" 05 = G 1/2"	1 = Manuale Manual Manuell Manuelle Manual Manual
	FRL 3 → 07 = G 3/4" 09 = G 1"		2 = Automatico a depressione Automatic vacuum-operated Automatisch - Vakuum Automatique à dépression Automático a depression Automático por depressão

Y040



M = Manuale
Manual
Manuell
Manuelle
Manual
Manual

A = Automatico a depressione
Automatic vacuum-operated
Automatisch - Vakuum
Automatique à dépression
Automático a depressão
Automático por depressão

Standard code in stock	Misura Size Größe Dimensions Medida Tamanho	Filetto Thread Gewinde Filetage Rosca Rosca	Portata Flow Rate Durchfluss Débit Caudal Vazão	Tipologia di caricamento olio Oil loading System Die Öleinfüllung erfolgt Le remplissage d'huile est Tipologia de carga de aceite Tipo de abastecimento de óleo
Y040 103 000 100	LUB 1	1/4"	3400 NI/min	M
Y040 104 000 100	LUB 1	3/8"	3400 NI/min	M
Y040 104 000 200	LUB 1	3/8"	3400 NI/min	A
Y040 204 000 100	LUB 2	3/8"	6100 NI/min	M
Y040 205 000 100	LUB 2	1/2"	6100 NI/min	M
Y040 205 000 200	LUB 2	1/2"	6100 NI/min	A
Y040 307 000 100	LUB 3	3/4"	11700 NI/min	M
Y040 309 000 100	LUB 3	1"	11700 NI/min	M
Y040 309 000 200	LUB 3	1"	11700 NI/min	A

M

IT

L'inserimento dell'olio nel lubrificatore si effettua svitando il tappo posto sulla superficie superiore oppure smontando la tazza accertandosi prima che non vi sia pressione nell'impianto. La regolazione dell'olio nel circuito si effettua agendo con un cacciavite sullo spillo e impostando una goccia di olio ogni 300-600 NI/min.

GB

The oil is introduced into the lubricator unit by unscrewing the cap on the upper surface or by removing the bowl; first making sure that there is no pressure in the plant. The oil in the circuit is adjusted by operating with a screwdriver on the pin and setting one drop of oil every 300-600 NI/min.

DE

Das Einbringen des Öls in den Öler wird durch Abschrauben des Öleinfüllstopfens auf der Oberseite ausgeführt. Überprüfen Sie zuerst, ob das System drucklos ist. Die Ölregulierung im Kreislauf erfolgt durch Drehen der Einstellschraube auf der Oberseite und auftragen je eines Tropfens alle 300-600 NI/min.

FR

Pour remplir / ajouter de l'huile, assurez-vous qu'il n'y a plus de pression dans le système puis dévisser le bouchon situé sur la partie supérieure du lubrificateur ou dévisser la cuve. Pour régler la quantité d'huile à injecter dans le circuit, tourner la vis de réglage afin d'obtenir 1 goutte d'huile tous les 300/600 NI/min.

ES

Para añadir aceite en el lubricador, abriremos el tapón colocado en la pared superior o desenroscando el vaso, asegurándose de que no haya presión en el circuito. La regulación del aceite en el circuito se efectúa utilizando un destornillador sobre el tornillo del tapón, ajustándolo a una gota cada 300/600 NI/min.

PT

O abastecimento de óleo no lubrificador é executado retirando-se o tampão da superfície superior ou também desmontando-se o copo (desde que não haja pressão no sistema). A regulação do óleo no circuito é feita através da atuação com uma chave de fenda no parafuso da agulha de regulação do gotejamento. É recomendada uma gota de óleo para cada 300-600 NI/min.



A

IT

Il caricamento dell'olio a depressione consente il riempimento in automatico di olio nella tazza. Il sistema si attiva mediante l'azionamento di un pulsante e l'olio prelevato da un serbatoio posto anche a quote più basse rispetto al lubrificatore fluisce nella tazza grazie ad un attacco G1/8 posto sotto di essa. Il caricamento deve essere interrotto quando l'olio raggiunge il livello massimo consentito corrispondente alle aperture trasparenti della tazza.

GB

The vacuum-operated oil loading allows the bowl to be filled automatically with oil. The system is activated by a button and the oil withdrawn from a tank, also positioned at lower heights with respect to the lubricator unit, flows into the bowl thanks to a G1/8 attachment positioned under the same. Loading must be interrupted when the oil reaches the maximum level allowed, corresponding to the transparent openings in the bowl.

DE

Die Vakuumölfüllung ermöglicht das automatische Befüllen des Bechers mit Öl. Das System wird durch Betätigen eines Knopfes aktiviert und das aus einem Tank entnommene Öl fließt dank eines darunter befindlichen G1/8-Anschlusses auch in geringerer Höhe als der Schmierstoffgeber in den Behälter. Das Befüllen muss beendet werden, wenn das Öl den maximal zulässigen Stand erreicht hat.

FR

Le chargement d'huile par vide permet de remplir la cuve automatiquement. Le système est activé par un bouton et l'huile provient d'un réservoir, qui peut être également positionné sous l'unité, grâce à un filetage G1/8. Le chargement doit être interrompu lorsque l'huile atteint le maximum niveau autorisé, correspondant à les ouvertures transparentes de la cuve.

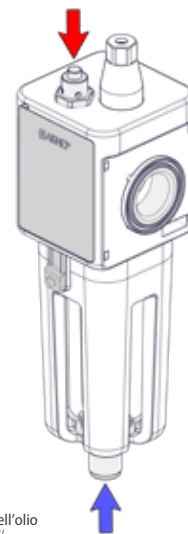
ES

La carga de aceite por depresión consiente en el llenado automático de aceite en la taza. El sistema se activa mediante el accionamiento de un pulsador y el aceite recogido de un depósito situado incluso a una cota más baja que el lubricador fluye dentro de la taza gracias a un a rosca G 1/8 situada en el inferior. La carga debe ser interrumpida cuando el aceite alcanza el nivel máximo permitido correspondiente a la apertura transparente de la taza.

PT

O abastecimento de óleo por vácuo permite o reabastecimento automático de óleo no copo. O sistema é ativado mediante o acionamento de um botão. O óleo deve ser armazenado em um reservatório colocado abaixo do lubrificador e desta forma será succionado através da conexão de rosca G1/8 localizada no fundo do copo. O abastecimento deve ser interrompido quando o óleo atingir o nível máximo permitido, correspondente à janela transparente do copo.

Premere il pulsante per il pescaggio dell'olio
Pushing start button for priming oil
Knopf zum Ansaugen des Öls drücken
Pousser le bouton de démarrage pour amorcer l'huile
Empujar el botón de inicio para el cebado de aceite
Empurrando a tecla start para o priming petróleo



Pescaggio dell'olio
Priming of oil
Ansaugen des Öls
Amorçage d'huile
Cebado del aceite
Cebado del petróleo



Dimensioni

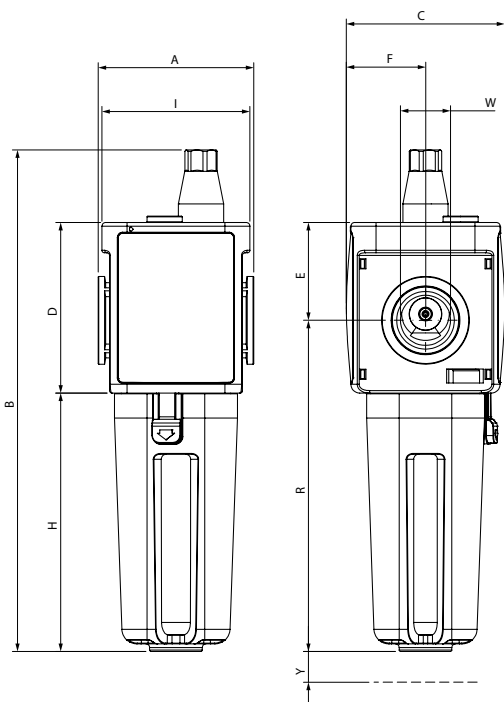
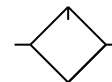
Dimensions

Abmessungen

Dimensões

Dimensiones

Dimensões



	FRL 1	FRL 2	FRL 3
A	51	62	90
B	178.5	200	254
C	51	63	92
D	57	68	89
W	1/4" - 3/8"	3/8" - 1/2"	3/4" - 1"
E	32.5	39	47
F	25.5	31.5	46
H	92.5	103	136
I	47.5	59	77.5
R	117.5	132	178
Y	7	9.5	19

Y050 - FRL 1 / FRL 2

VALVOLA SEZIONATRICE MANUALE - V3V



SHUT OFF VALVE MANUAL - V3V
 ABSPERRVENTIL MANUELL - V3V
 VANNE D'ARRET MANUELLE - V3V
 VÁLVULA DE CORTE MANUAL - V3V
 VÁLVULA DE DESPRESSURIZAÇÃO MANUAL - V3V


CARATTERISTICHE TECNICHE

TECHNICAL CHARACTERISTICS
 TECHNISCHE ANGABEN
 CARACTERISTIQUES TECHNIQUES
 CARACTERÍSTICAS TÉCNICAS
 CARACTERÍSTICAS TÉCNICAS


Norma di Riferimento

Reference standard
 Entspricht der Norm
 Norme de référence
 Normativa de referencia
 Norma de referência

1907/2006

2011/65/CE

 PED
 2014/68/UE

	FRL 1	FRL 2
ATTACCO FILETTATO METALLICO METALLIC THREAD METALL GEWINDE TARAUDAGE ROSCA ROSCA DE CONEXÃO METÁLICA	1/4" 3/8"	3/8" 1/2"
COPPIA DI SERRAGGIO TORQUE SPECIFICATIONS ANGABEN DREHMOMENT COUPLE DE SERRAGE PAR DE APRIETE ESPECIFICAÇÕES DE TORQUE	Max 15 Nm	Max 20 Nm
PORTATA a 6 BAR con Δp 1 bar 6 bar FLOW RATE with Δp 1 bar DURCHFLUSSWERT BEI 6 bar mit Δp 1 bar DÉBIT à 6 bar avec Δp 1 bar CAUDAL a 6 BAR con Δp 1 bar VAZÃO a 6 BAR com Δp 1 bar	2700 NI/min	3500 NI/min
VITI DI FISSAGGIO WALL CLAMPING SCREWS BEFESTIGUNGSSCHRAUBEN VIS DE FIXATION TORNILLOS DE FIJACIÓN PARAFUSOS DE FIXAÇÃO	M5 x 15	

	FRL 1	FRL 2
FLUIDO FLUID MEDIEN FLUIDE FLUIDO FLUIDO	Aria Compressa Compressed Air Druckluft Air comprimé Aire comprimido Ar comprimido	
PRESSIONE MAX MAX PRESSURE DRUCK MAX PRESSION MAX PRESIÓN MAX PRESSÃO MAX	10 bar	10 bar
TEMPERATURA TEMPERATURE BETRIEBSTEMPERATUR TEMPÉRATURE TEMPERATURA TEMPERATURA	-10 °C + 50 °C	
POSIZIONE DI MONTAGGIO ASSEMBLY POSITION EINBAULAGE POSITION DE MONTAGE POSICIÓN DE MONTAJE POSIÇÃO DE MONTAGEM	Verticale Vertical Senkrecht Vertical Vertical Vertical	


Tabella dei codici di ordinazione

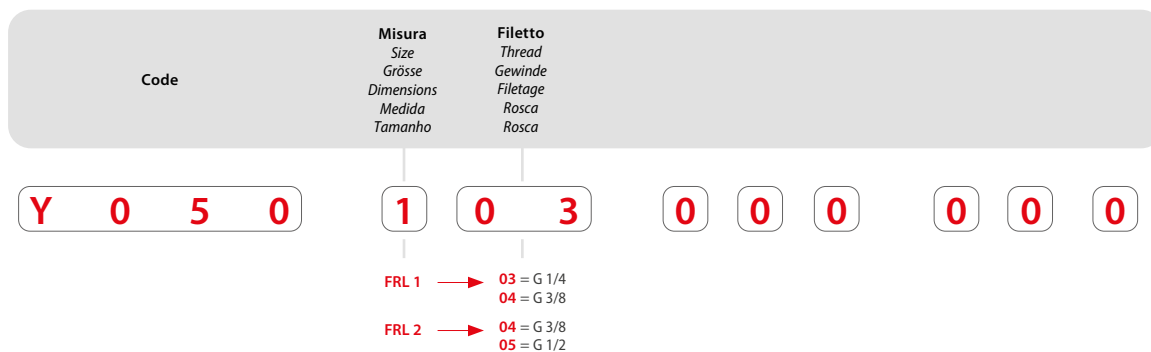
Ordering codes

Bestellschlüssel

Tableau de composition des codes

Tabla de codificación para pedidos

Tabela de codificação para compra



Y050



Standard code in stock	Misura Size Grösse Dimensios Medida Tamanho	Filetto Thread Gewinde Filetage Rosca Rosca	Portata Flow Rate Durchfluss Débit Caudal Vazão	Funzione Function Funktion Fonction Función Funções	Comando Drive Steuerung Commande Comando Comando
Y050 103 000 000	V3V 1	1/4	2700 NI/min	NC	M
Y050 104 000 000	V3V 1	3/8	2700 NI/min	NC	M
Y050 204 000 000	V3V 2	3/8	3500 NI/min	NC	M
Y050 205 000 000	V3V 2	1/2	3500 NI/min	NC	M

IT

L'azionamento della valvola sezionatrice avviene nelle seguenti fasi:

- 1 Premendo il pulsante di azionamento 1 si apre il circuito primario verso l'utilizzo.
- 2 Premendo il pulsante 2 si chiude il circuito primario e si mette a scarico quello secondario.

Quest'ultima posizione può essere bloccata mediante lucchetto.

GB

The shut off valve is activated in the following phases:

- 1 By pressing the trigger switch 1, the primary circuit towards use opens.
- 2 By pressing button 2, the primary circuit closes and the secondary circuit drains.

The latter position can be padlocked.

DE

Das Absperrventil wird wie folgt angesteuert:

- 1 Durch Drücken der Aktivierungstaste 1 wird der Primärkreis zur Verwendung geöffnet.
- 2 Durch Drücken der Taste 2 wird der Primärkreis geschlossen und der Sekundärkreis entladen.

Die letztere Position kann mit einem Vorhängeschloss verriegelt werden.

FR

La vanne d'arrêt est activée dans les phases suivantes:

- 1 Actionner le bouton sur 1 pour ouvrir l'alimentation.
- 2 Actionner le bouton sur 2 pour fermer l'alimentation et purger la partie aval du circuit.

Cette position peut être verrouillée à l'aide d'un cadenas.

ES

Para iniciar el funcionamiento de la válvula de corte V3V hay que seguir los siguientes pasos:

- 1 Presionando el pulsador de accionamiento 1 se abre el circuito primario hacia la utilización
- 2 Presionando el pulsador 2 se cierra el circuito primario y se comunica el escape con el secundario.

Esta última operación se puede bloquear con un candado.

PT

A válvula de despressurização é operada da seguinte forma:

- 1 Pressionando-se o botão de accionamento abre-se o circuito primário alimentando-se a utilização.
- 2 Apertando-se o botão 2, a alimentação é fechada e a pressão do secundário é direcionada ao escape

Esta última posição (entrada fechada e circuito despressurizado) pode ser travada com cadeado.





Dimensioni

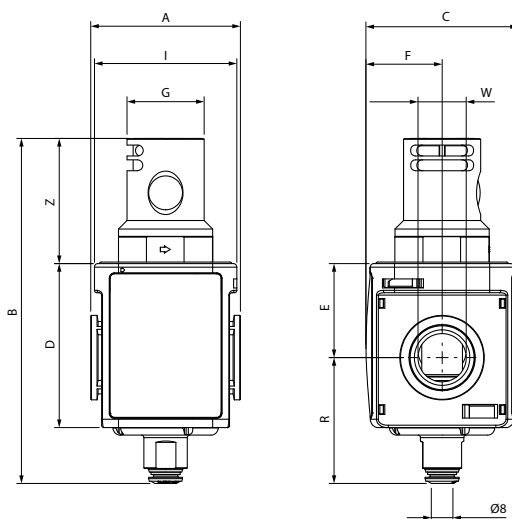
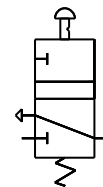
Dimensions

Abmessungen

Dimensions

Dimensiones

Dimensões



	FRL 1	FRL 2
A	51	62
B	134	143
C	51	63
D	57	68
W	1/4" - 3/8"	3/8" - 1/2"
E	32.5	39
F	25.5	31.5
G	32	32
I	47.5	59
R	46	52
Z	56	51

Y050 - FRL 3
VALVOLA SEZIONATRICE MANUALE/SERVOPILOTATA - V3V


SHUT OFF VALVE MANUAL/SERVO - V3V
 ABSPERRVENTIL MANUELL/ SERVOANGETRIEBEN - V3V
 VANNE D'ARRET MANUELLE /ASSISTANCE - V3V
 VÁLVULA DE CORTE MANUAL /SERVOPILOTATA - V3V
 VÁLVULA DE DESPRESSURIZAÇÃO MANUAL /SERVO - V3V


CARATTERISTICHE TECNICHE

TECHNICAL CHARACTERISTICS
 TECHNISCHE ANGABEN
 CARACTERISTIQUES TECHNIQUES
 CARACTERÍSTICAS TÉCNICAS
 CARACTERÍSTICAS TÉCNICAS


Norma di Riferimento

Reference standard
 Entspricht der Norm
 Norme de référence
 Normativa de referencia
 Norma de referência



		FRL 3
	ATTACCO FILETTATO METALLICO METALLIC THREAD METALL GEWINDE TARAUDAGE ROSCA ROSCA DE CONEXÃO METÁLICA	3/4" 1"
	COPPIA DI SERRAGGIO TORQUE SPECIFICATIONS ANGABEN DREHMOMENT COUPLE DE SERRAGE PAR DE APRIETE ESPECIFICAÇÕES DE TORQUE	Max 50 Nm
	PORTATA a 6 BAR con Δp 1 bar 6 bar FLOW RATE with Δp 1 bar DURCHFLOSSWERT BEI 6 bar mit Δp 1 bar DÉBIT à 6 bar avec Δp 1 bar CAUDAL a 6 BAR con Δp 1 bar VAZÃO a 6 BAR com Δp 1 bar	6700 NI/min
	VITI DI FISSAGGIO WALL CLAMPING SCREWS BEFESTIGUNGSSCHRAUBEN VIS DE FIXATION TORNILLOS DE FIJACIÓN PARAFUSOS DE FIXAÇÃO	M6 x 15

		FRL 3
	FLUIDO FLUID MEDIEN FLUIDE FLUIDO FLUIDO	Aria Compressa Compressed Air Druckluft Air comprimé Aire comprimido Ar comprimido
	PRESSIONE DI ESERCIZIO WORKING PRESSURE BETRIEBSDRUCK PRESSION DE SERVICE PRESIÓN DE TRABAJO PRESSÃO DE FUNCIONAMENTO	3 - 10 bar
	TEMPERATURA TEMPERATURE BETRIEBSTEMPERATUR TEMPÉRATURE TEMPERATURA TEMPERATURA	-10 °C + 50 °C
	POSIZIONE DI MONTAGGIO ASSEMBLY POSITION EINBAULAGE POSITION DE MONTAGE POSICIÓN DE MONTAJE POSIÇÃO DE MONTAGEM	Verticale Vertical Senkrecht Vertical Vertical Vertical


Tabella dei codici di ordinazione

Ordering codes

Bestellschlüssel

Tableau de composition des codes

Tabla de codificación para pedidos

Tabela de codificação para compra

Code	Misura Size Größe Dimensions Medida Tamanho	Filetto Thread Gewinde Filetage Rosca Rosca
Y 0 5 0	3	0 7
		0 0 0
		0 0 0
		0 0 0

FRL 3 → 07 = G 3/4"
 09 = G 1"

Y050



Standard code in stock	Misura Size Grösse Dimensios Medida Tamanho	Filetto Thread Gewinde Filetage Rosca Rosca	Portata Flow Rate Durchfluss Débit Caudal Vazão	Funzione Function Funktion Fonction Función Funções	Comando Drive Steuerung Commande Comando Comando
Y050 307 000 000	V3V 3	3/4"	6700 NI/min	NC	M/S
Y050 309 000 000	V3V 3	1"	6700 NI/min	NC	M/S

IT

L'azionamento della valvola sezionatrice avviene nelle seguenti fasi:

- 1 Premendo il pulsante di azionamento 1 si apre il circuito primario verso l'utilizzo.
- 2 Premendo il pulsante 2 si chiude il circuito primario e si mette a scarico quello secondario. Quest'ultima posizione può essere bloccata mediante lucchetto.

GB

The shut off valve is activated in the following phases:

- 1 By pressing the trigger switch 1, the primary circuit towards use opens.
- 2 By pressing button 2, the primary circuit closes and the secondary circuit drains. The latter position can be padlocked.

DE

Das Absperrventil wird wie folgt angesteuert:

- 1 Durch Drücken der Aktivierungstaste 1 wird der Primärkreis zur Verwendung geöffnet.
- 2 Durch Drücken der Taste 2 wird der Primärkreis geschlossen und der Sekundärkreis entladen. Die letztere Position kann mit einem Vorhängeschloss verriegelt werden.

FR

Fonctionnement de la vanne:

- 1 Actionner le bouton sur 1 pour ouvrir l'alimentation.
- 2 Actionner le bouton sur 2 pour fermer l'alimentation et purger la partie aval du circuit. Cette position peut être verrouillée à l'aide d'un cadenas.

ES

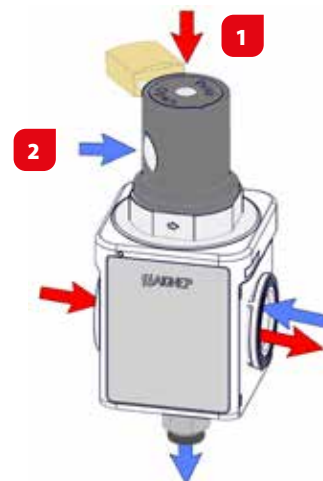
Para iniciar el funcionamiento de la válvula de corte V3V hay que seguir los siguientes pasos:

- 1 Presionando el pulsador de accionamiento 1 se abre el circuito primario hacia la utilización
- 2 Presionando el pulsador 2 se cierra el circuito primario y se comunica el escape con el secundario. Esta última operación se puede bloquear con un candado.

PT

A válvula de despressurização é operada da seguinte forma:

- 1 Pressionando-se o botão de accionamento abre-se o circuito primário alimentando-se a utilização.
- 2 Apertando-se o botão 2, a alimentação é fechada e a pressão do secundário é direcionada ao escape. Esta última posição (entrada fechada e circuito despressurizado) pode ser travada com cadeado.





Dimensioni

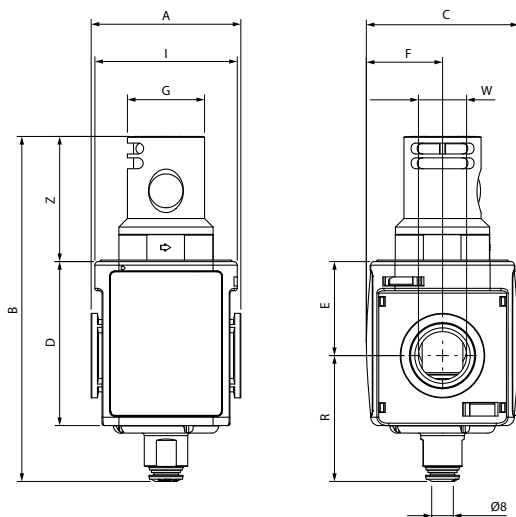
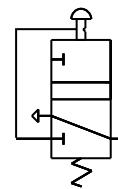
Dimensions

Abmessungen

Dimensions

Dimensiones

Dimensões



FRL 3	
A	90
B	199
C	92
D	89
W	3/4" - 1"
E	47
F	46
G	32
I	77.5
R	67
Z	85

Y051

VALVOLA SEZIONATRICE PNEUMATICA - V3V



SHUT OFF VALVE PNEUMATIC - V3V
 ABSPERRVENTIL PNEUMATISCH - V3V
 VANNE D'ARRET PNEUMATIQUE - V3V
 VÁLVULA DE CORTE NEUMÁTICA - V3V
 VÁLVULA DE DESPRESSURIZAÇÃO PNEUMÁTICA - V3V



CARATTERISTICHE TECNICHE

TECHNICAL CHARACTERISTICS
 TECHNISCHE ANGABEN
 CARACTÉRISTIQUES TECHNIQUES
 CARACTERÍSTICAS TÉCNICAS
 CARACTERÍSTICAS TÉCNICAS



Norma di Riferimento

Reference standard
 Entspricht der Norm
 Norme de référence
 Normativa de referencia
 Norma de referência

1907/2006
 REACH ✓

2011/65/CE
 RoHS ✓

PED
 2014/68/UE

II 2GD Ex h TX

	FRL 1	FRL 2	FRL 3
ATTACCO FILETTATO METALLICO METALLIC THREAD METALL GEWINDE TARAUĐAGE ROSCA ROSCA DE CONEXÃO METÁLICA	1/4" 3/8"	3/8" 1/2"	3/4" 1"
COPPIA DI SERRAGGIO TORQUE SPECIFICATIONS ANGABEN DREHMOMENT COUPLE DE SERRAGE PAR DE APRIETE ESPECIFICAÇÕES DE TORQUE	Max 15 Nm	Max 20 Nm	Max 50 Nm
PORTATA a 6 BAR con Δp 1 bar 6 bar FLOW RATE with Δp 1 bar DURCHFLOSSWERT BEI 6 bar mit Δp 1 bar DÉBIT à 6 bar avec Δp 1 bar CAUDAL a 6 BAR con Δp 1 bar VAZÃO a 6 BAR com Δp 1 bar	2700 NI/min	3500 NI/min	6700 NI/min
VITI DI FISSAGGIO WALL CLAMPING SCREWS BEFESTIGUNGSSCHRAUBEN VIS DE FIXATION TORNILLAS DE FIJACIÓN PARAFUSOS DE FIXAÇÃO	M5 x 15	M5 x 15	M6 x 15
FLUIDO FLUID MEDIEN FLUIDE FLUIDO FLUIDO	Aria Compressa Compressed Air Druckluft Air comprimé Aire comprimido Ar comprimido		

	FRL 1	FRL 2	FRL 3
PRESSIONE MAX MAX PRESSURE DRUCK MAX PRESSION MAX PRESIÓN MAX PRESSÃO MAX	10 bar	10 bar	13 bar
PRESSIONE MINIMA DI PILOTAGGIO MINIMUM DRIVING PRESSURE MINIMALER DRUCK AM STEUER PRESSION MINIMALE DE PILOTAGE PRESIÓN MÍNIMA DE PILOTAJE PRESSÃO MÍNIMA DE CONDUÇÃO	2.5 bar	2.5 bar	-
TEMPERATURA TEMPERATURE BETRIEBSTEMPERATUR TEMPÉRATURE TEMPERATURA TEMPERATURA			-10 °C + 50 °C
POSIZIONE DI MONTAGGIO ASSEMBLY POSITION EINBAULAGE POSITION DE MONTAGE POSICIÓN DE MONTAJE POSIÇÃO DE MONTAGEM			Verticale Vertical Senkrecht Vertical Vertical

	FRL 3	
PRESSIONE D'INGRESSO INLET PRESSURE EINGANGSDRUCK PRESSION D'ENTRÉE PRESIÓN DE ENTRADA PRESSÃO DE ENTRADA	2	2
PRESSIONE MINIMA DI PILOTAGGIO MINIMUM DRIVING PRESSURE MINIMALER DRUCK AM STEUER PRESSION MINIMALE DE PILOTAGE PRESIÓN MÍNIMA DE PILOTAJE PRESSÃO MÍNIMA DE CONDUÇÃO	4	3.5
	6	4.7
	8	5.8
	10	7



Tabella dei codici di ordinazione

Ordering codes
 Bestellschlüssel
 Tableau de composition des codes
 Tabla de codificación para pedidos
 Tabela de codificação para compra

Code	Misura Size Größe Dimensions Medida Tamanho	Filetto Thread Gewinde Filetage Rosca Rosca
Y 0 5 1	1	0 3
		0 0 0
		0 0 0
		0 0 0

FRL 1 → 03 = G 1/4"
 04 = G 3/8"

FRL 2 → 04 = G 3/8"
 05 = G 1/2"

FRL 3 → 07 = G 3/4"
 09 = G 1"

Y051



P = Pneumatico
Pneumatic
Pneumatisch
Pneumatique
Neumático
Pneumático

Standard code in stock	Misura Size Grösse Dimensions Medida Tamanho	Filetto Thread Gewinde Filetage Rosca Rosca	Portata Flow Rate Durchfluss Débit Caudal Vazão	Funzione Function Funktion Fonción Función Funções	Comando Drive Steuerung Commande Comando Comando
Y051 104 000 000	V3V 1	3/8"	2700 NI/min	NC	P
Y051 205 000 000	V3V 2	1/2"	3500 NI/min	NC	P
Y051 309 000 000	V3V 3	1"	6700 NI/min	NC	P

IT

L'avviamento della valvola sezionatrice pneumatica avviene nelle seguenti fasi:

- 1 Immettere pressione nel pilotaggio "P" si apre il circuito primario verso l'utilizzo;
- 2 Togliendo pressione dal operatore "P" si chiude il circuito primario e si mette a scarico quello secondario.

GB

The pneumatic shut off valve is started in the following phases:

- 1 By pressurising the pilot "P", the primary circuit towards use opens;
- 2 By removing pressure from the operator "P", the primary circuit closes and the secondary circuit drains.

DE

Das pneumatische Absperrventil läuft wie folgt an:

- 1 Druckbeaufschlagung beim Bediener "P", um den Primärkreis zu öffnen.
- 2 Durch die Druckentlastung des Bediener "P" wird der Primärkreis geschlossen und der Sekundärkreis entlastet.

FR

Fonctionnement de la vanne d'arrêt pneumatique :

- 1 La pression de pilotage "P" permet l'ouverture du circuit amont
- 2 La coupure de la pression de pilotage "P" ferme le passage d'air et permet la purge du circuit aval.

ES

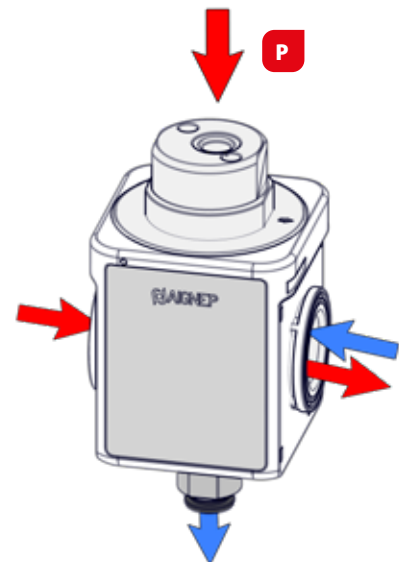
El funcionamiento de la válvula de corte neumática se produce en las siguientes fases:

- 1 Inserir presión en el pilotaje "P" para abrir el circuito primario hacia la utilización
- 2 Al eliminar la presión en el pilotaje "P" cerramos el circuito primario y descarga el secundario

PT

O acionamento da válvula de despressurização pneumática segue as seguintes fases:

- 1 Pressurizando-se a entrada de pilotagem "P" o circuito primário é aberto à utilização
- 2 Ao despressurizar a entrada de pilotagem "P", o circuito primário é fechado e o circuito secundário é direcionado para a saída de escape.





Dimensioni

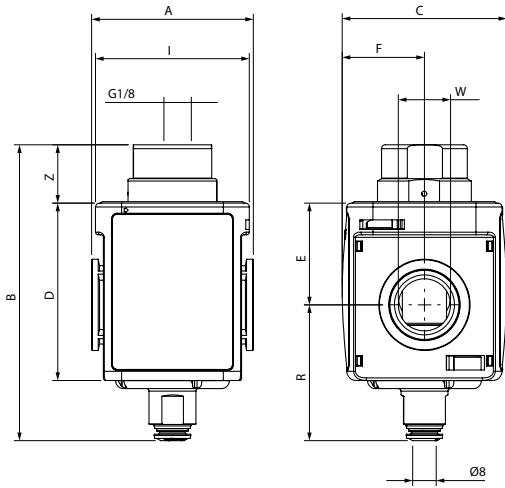
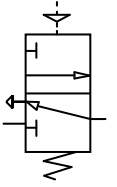
Dimensions

Abmessungen

Dimensions

Dimensiones

Dimensões



	FRL 1	FRL 2	FRL 3
A	51	62	90
B	98	113.5	141
C	51	63	92
D	57	68	89
W	1/4" - 3/8"	3/8" - 1/2"	3/4" - 1"
E	32.5	39	47
F	25.5	31.5	46
I	47.5	59	77.5
R	46	52	67
Z	19.2	22	26.5

Y052

VALVOLA SEZIONATRICE ELETTROPNEUMATICA - V3V



ELECTROPNEUMATIC SHUT OFF VALVE - V3V
 ABSPERRVENTIL ELEKTROPNEUMATISCH - V3V
 VANNE D'ARRET ÉLECTROPNEUMATIQUE - V3V
 VÁLVULA DE CORTE ELECTRONEUMÁTICA - V3V
 VÁLVULA DE DESPRESSURIZAÇÃO ELETTROPNEUMÁTICA - V3V



CARATTERISTICHE TECNICHE

TECHNICAL CHARACTERISTICS
 TECHNISCHE ANGABEN
 CARACTERISTIQUES TECHNIQUES
 CARACTERÍSTICAS TÉCNICAS
 CARACTERÍSTICAS TÉCNICAS



Norma di Riferimento

Reference standard
 Entspricht der Norm
 Norme de référence
 Normativa de referencia
 Norma de referència

1907/2006
REACH ✓

2011/65/CE
RoHS ✓

PED
 2014/68/UE

II 2GD Ex h TX

	FRL 1	FRL 2	FRL 3
ATTACCO FILETTATO METALLICO METALLIC THREAD METALL GEWINDE TARAUĐAGE ROSCA ROSCA DE CONEXÃO METÁLICA	1/4" 3/8"	3/8" 1/2"	3/4" 1"
COPPIA DI SERRAGGIO TORQUE SPECIFICATIONS ANGABEN DREHMOMENT COUPLE DE SERRAGE PAR DE APRIETE ESPECIFICAÇÕES DE TORQUE	Max 15 Nm	Max 20 Nm	Max 50 Nm
PORTATA a 6 BAR con Δp 1 bar 6 bar FLOW RATE with Δp 1 bar DURCHFLOSSWERT BEI 6 bar mit Δp 1 bar DÉBIT à 6 bar avec Δp 1 bar CAUDAL a 6 BAR con Δp 1 bar VAZÃO a 6 BAR com Δp 1 bar	2700 NI/min	3500 NI/min	6700 NI/min
VITI DI FISSAGGIO WALL CLAMPING SCREWS BEFESTIGUNGSSCHRAUBEN VIS DE FIXATION TORNILLOS DE FIJACIÓN PARAFUSOS DE FIXAÇÃO	M5 x 15	M5 x 15	M6 x 15
FLUIDO FLUID MEDIEN FLUIDE FLUIDO FLUIDO	Aria Compressa Compressed Air Druckluft Air comprimé Aire comprimido Ar comprimido		

	FRL 1	FRL 2	FRL 3
PRESSIONE D'ESERCIZIO OPERATING PRESSURE BETRIEBSDRUCK PRESSION DE SERVICE PRESIÓN DE TRABAJO PRESSÃO DE FUNCIONAMENTO	da 2.5 a 10 bar from 2.5 to 10 bar von 2.5 bis 10 bar entre 2.5 et 10 bar de 2.5 a 10 bar da 2.5 a 10 bar		
TEMPERATURA TEMPERATURE BETRIEBSTEMPERATUR TEMPÉRATURE TEMPERATURA TEMPERATURA	-10 °C + 50 °C		
POSIZIONE DI MONTAGGIO ASSEMBLY POSITION EINBAULAGE POSITION DE MONTAGE POSICIÓN DE MONTAJE POSIÇÃO DE MONTAGEM	Verticale Vertical Senkrecht Vertical Vertical Vertical		
SOLENOIDE SOLENOID MAGNETSPULE BOBINE SOLENOIDE SOLENOÍDE	vedi pag: 18.24/18.29 See page: 18.24/18.29 Siehe Seite: 18.24/18.29 Voir pag: 18.24/18.29 Ver pág: 18.24/18.29 Ver pág: 18.24/18.29		



Tabella dei codici di ordinazione

Ordering codes
 Bestellschlüssel
 Tableau de composition des codes
 Tabla de codificación para pedidos
 Tabela de codificação para compra

Code	Misura Size Größe Dimensions Medida Tamanho	Filetto Thread Gewinde Filetage Rosca Rosca
Y 0 5 2	1	0 3
		0 0 0
		0 0 0
		0 0 0

FRL 1 → 03 = G 1/4"
 04 = G 3/8"

FRL 2 → 04 = G 3/8"
 05 = G 1/2"

FRL 3 → 07 = G 3/4"
 09 = G 1"

Y052



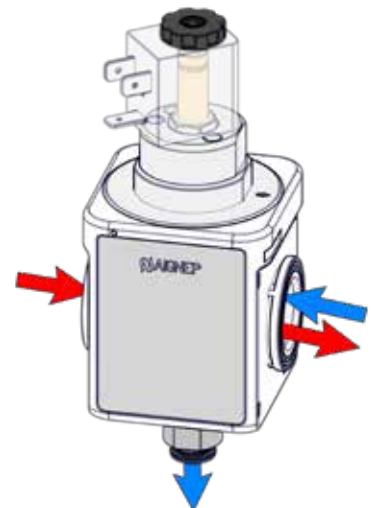
***NB: Standard senza solenoide**
Standard without solenoid
Standard Ohne Magnetspule
Standard sans bobine
Standard sin solenoide
Padrão sem solenóide

EP = Elettropneumatico - NC
 Electropneumatic - NC
 Elektropneumatisch - NC
 Électropneumatique - NC
 Electroneumático - NC
 Eletro-Pneumático - NC

Standard code in stock	Misura Size Grösse Dimensions Medida Tamanho	Filetto Thread Gewinde Filetage Rosca Rosca	Portata Flow Rate Durchfluss Débit Caudal Vazão	Funzione Function Funktion Fonction Función Funções	Comando Drive Steuerung Commande Comando Comando
Y052 104 000 000	V3V 1	3/8"	2700 NI/min	NC	EP
Y052 205 000 000	V3V 2	1/2"	3500 NI/min	NC	EP
Y052 309 000 000	V3V 3	1"	6700 NI/min	NC	EP

NB: La categoria ATEX II 2GD Ex h TX può essere declassata a seconda del solenoide montato.
ATEX II 2GD Ex h TX category can be reclassified in accordance to the kind of solenoid applied.
Die Kategorie ATEX II 2GD Ex h TX kann je nach der Art der verwendeten Magneten neu klassifiziert werden.
La catégorie ATEX II 2GD Ex h TX peut être déclassée en fonction de la bobine installée.
La categoría ATEX II 2GD Ex h TX puede ser degradada dependiendo de la bobina montada.
A categoria ATEX II 2GD Ex h TX pode ter sua classificação reduzida de acordo com o solenóide montado.

IT	GB	DE
<p>L'avviamento della valvola sezionatrice elettropneumatica avviene nelle seguenti fasi:</p> <ol style="list-style-type: none"> 1 Attivando l'impulso elettrico si apre il circuito primario verso l'utilizzo; 2 Togliendo l'impulso elettrico si chiude il circuito primario e si mette a scarico il secondario. 	<p>The electro-pneumatic shut off valve is started in the following phases:</p> <ol style="list-style-type: none"> 1 By activating the electric impulse, the primary circuit towards use opens; 2 By removing the electric impulse, the primary circuit closes and the secondary circuit drains. 	<p>Das elektropneumatische Absperrventil läuft wie folgt an:</p> <ol style="list-style-type: none"> 1 Durch Aktivieren des elektrischen Impulses wird der Primärkreis für die Verwendung geöffnet. 2 Durch Entfernen des elektrischen Impulses wird der Primärkreis geschlossen und der Sekundärkreis entladen.
FR	ES	PT
<p>Fonctionnement de la vanne électropneumatique:</p> <ol style="list-style-type: none"> 1 l'impulsion électrique permet l'ouverture du circuit pour le passage de l'air. 2 En supprimant l'impulsion électrique on ferme le passage d'air et permet la purge du circuit aval. 	<p>El funcionamiento de la válvula de corte electropneumática se produce en las siguientes fases:</p> <ol style="list-style-type: none"> 1 Activando el impulso eléctrico se abre el circuito primario hacia la utilización 2 Al eliminar el impulso eléctrico se cierra el circuito primario y descarga el secundario 	<p>O acionamento da válvula de despressurização eletropneumática segue as seguintes fases:</p> <ol style="list-style-type: none"> 1 Ao se acionar eletricamente a válvula, o circuito primário é aberto em direção à utilização 2 Ao se cortar o acionamento elétrico, o circuito primário é fechado e o circuito secundário é direcionado para a saída de escape.





Dimensioni

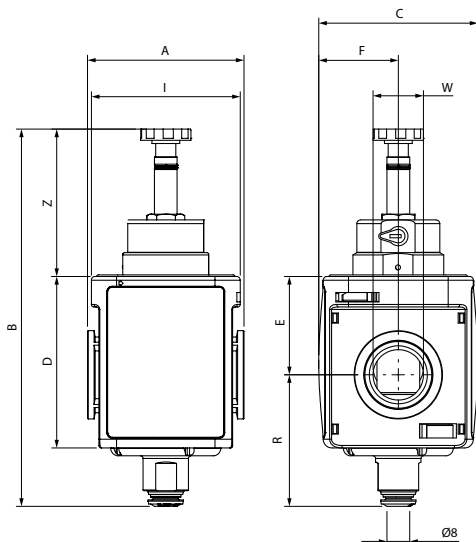
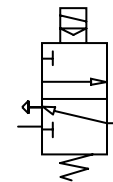
Dimensions

Abmessungen

Dimensions

Dimensiones

Dimensões



	FRL 1	FRL 2	FRL 3
A	51	62	90
B	134	149.5	169
C	51	63	92
D	57	68	89
W	1/4" - 3/8"	3/8" - 1/2"	3/4" - 1"
E	32.5	39	47
F	25.5	31.5	46
I	47.5	59	77.5
R	46	52	67
Z	55	58	55

SOLENOIDI + CONNETTORI

SOLENOIDS + CONNECTOR

SPULEN + STECKER

BOBINES + CONNECTEURS

BOBINAS + CONECTORES

SOLENÓIDES + CONECTOR

vedi pag: 18.24/18.29

See page: 18.24/18.29

Siehe Seite: 18.24/18.29

Voir pag: 18.24/18.29

Ver pág: 18.24/18.29

Ver pág: 18.24/18.29

Y060

AVVIATORE PROGRESSIVO



SOFT START VALVE
SOFTSTARTVENTIL
DEMARREUR PROGRESSIF
VÁLVULA DE ARRANQUE PROGRESIVO
VÁLVULA SOFT-START



CARATTERISTICHE TECNICHE
TECHNICAL CHARACTERISTICS
TECHNISCHE ANGABEN
CARACTERISTIQUES TECHNIQUES
CARACTERÍSTICAS TÉCNICAS
CARACTERÍSTICAS TÉCNICAS



Norma di Riferimento

Reference standard

Entspricht der Norm

Norme de référence

Normativa de referencia

Norma de referência

1907/2006

REACH

2011/65/CE

RoHS

PED

2014/68/UE

II 2GD Ex h TX

	FRL 1	FRL 2	FRL 3
ATTACCO FILETTATO METALLICO METALLIC THREAD METALL GEWINDE TARAUĐAGE ROSCA ROSCA DE CONEXÃO METÁLICA	1/4" 3/8"	3/8" 1/2"	3/4" 1"
COPPIA DI SERRAGGIO TORQUE SPECIFICATIONS ANGABEN DREHMOMENT COUPLE DE SERRAGE PAR DE APRIETE ESPECIFICAÇÕES DE TORQUE	Max 15 Nm	Max 20 Nm	Max 50 Nm
PORTATA a 6 BAR con Δp 1 bar 6 bar FLOW RATE with Δp 1 bar DURCHFLUSSWERT BEI 6 bar mit Δp 1 bar DEBIT à 6 bar avec Δp 1 bar CAUDAL a 6 BAR con Δp 1 bar VAZÃO a 6 BAR com Δp 1 bar	2700 NI/min	3500 NI/min	6700 NI/min
VITI DI FISSAGGIO WALL CLAMPING SCREWS BEFESTIGUNGSSCHRAUBEN VIS DE FIXATION TORNILLOS DE FIJACIÓN PARAFUSOS DE FIXAÇÃO	M5 x 15	M5 x 15	M6 x 15
PRESSIONE MAX D'INGRESSO MAXIMUM INLET PRESSURE MAX. EINGANGSDRUCK PRESSION D'ENTRÉE MAX. PRESIÓN MAX DE ENTRADA PRESSÃO MÁX DE ENTRADA		10 bar	

	FRL 1	FRL 2	FRL 3
FLUIDO FLUID MEDIEN FLUIDE FLUIDO FLUIDO			Aria Compressa Compressed Air Druckluft Air comprimé Aire comprimido Ar comprimido
TEMPERATURA TEMPERATURE BETRIEBSTEMPERATUR TEMPÉRATURE TEMPERATURA TEMPERATURA			-10 °C + 50 °C
POSIZIONE DI MONTAGGIO ASSEMBLY POSITION EINBAULAGE POSITION DE MONTAGE POSICIÓN DE MONTAJE POSIÇÃO DE MONTAGEM			Verticale Vertical Senkrecht Vertical Vertical Vertical
POSIZIONE IN LINEA ASSEMBLY POSITION MONTAGEREIHENFOLGE POSITION EN LIGNE POSICIÓN EN LÍNEA POSIÇÃO DE MONTAGEM NA LINHA			In coda ai componenti FRL End of all FRL components Am Ende der Druckluftaufbereitung A la fin de tous les composants FRL Al final de los componentes FRL Após os componentes FRL



Tabella dei codici di ordinazione

Ordering codes

Bestellschlüssel

Tableau de composition des codes

Tabla de codificación para pedidos

Tabela de codificação para compra

Code	Misura Size Größe Dimensions Medida Tamanho	Filetto Thread Gewinde Filetage Rosca Rosca
------	--	--

Y 0 6 0 1 0 3 0 0 0 0 0 0

FRL 1 → 03 = G 1/4"

04 = G 3/8"

FRL 2 → 04 = G 3/8"

05 = G 1/2"

FRL 3 → 07 = G 3/4"

09 = G 1"

Y060



Standard code in stock	Misura Size Größe Dimensions Medida Tamanho	Filetto Thread Gewinde Filetage Rosca Rosca	Portata Flow Rate Durchflusswert Débit Caudal Vazão
Y060 103 000 000	APE 1	1/4"	2700 NI/min
Y060 104 000 000	APE 1	3/8"	2700 NI/min
Y060 204 000 000	APE 2	3/8"	3500 NI/min
Y060 205 000 000	APE 2	1/2"	3500 NI/min
Y060 307 000 000	APE 3	3/4"	6700 NI/min
Y060 309 000 000	APE 3	1"	6700 NI/min

IT

L'avviatore progressivo è un dispositivo pneumatico che consente di pressurizzare gradualmente gli impianti pneumatici. È possibile diminuire o aumentare il tempo di incremento della pressione tramite la vite di regolazione 1. L'avviatore progressivo è stato progettato in modo da avere l'apertura completa del circuito al raggiungimento del 50% della pressione in ingresso.

GB

The soft start valve is a pneumatic device that allows the pneumatic plants to be pressurised gradually. It is possible to lengthen or shorten the pressure increase time via the adjustment screw 1. The soft start valve has been designed in a way to have complete opening of the circuit on reaching 50% of the inlet pressure.

DE

Der Softstarter ist ein pneumatisches Ventil, mit dem Sie pneumatische Systeme schrittweise unter Druck setzen können. Mit der Einstellschraube 1 ist es möglich, die Druckanstiegszeit zu verringern oder zu erhöhen. Der Progressivstarter ist so ausgelegt, dass der Kreislauf bei Erreichen von 50% des Eingangsdrucks vollständig geöffnet wird.

FR

Le démarreur progressif est un dispositif pneumatique qui permet l'ouverture progressive du circuit d'air. Vous pouvez régler le temps de la mise sous pression à l'aide de la vis de réglage 1. Le démarreur progressif est totalement ouvert après avoir atteint 50% de la pression d'entrée.

ES

La válvula de arranque progresivo es un dispositivo que presuriza gradualmente sistemas neumáticos. Puede disminuir o aumentar el tiempo de aumento de presión utilizando el tornillo de ajuste 1. La válvula de ajuste progresivo a sido diseñada para tener la apertura completa del circuito tras lograr el 50% de la presión de entrada.

PT

A válvula progressiva (soft-start) é um dispositivo com a função de pressurizar gradualmente sistemas pneumáticos e evitando danos. Através do parafuso de regulação é possível se diminuir ou aumentar o tempo de incremento da pressão do sistema. A válvula progressiva foi projetada de modo a ter a abertura completa do circuito após atingir 50% da pressão de entrada.





Dimensioni

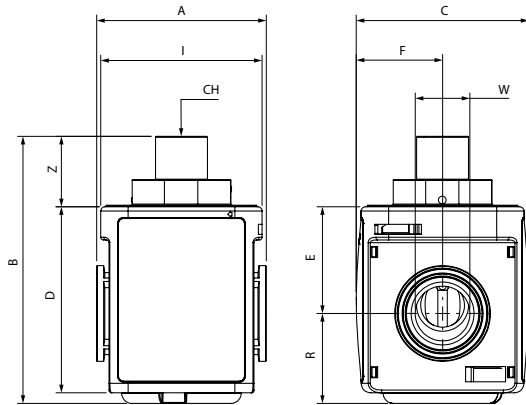
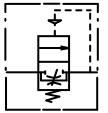
Dimensions

Abmessungen

Dimensions

Dimensiones

Dimensões



	FRL 1	FRL 2	FRL 3
A	51	62	90
B	84.5	97.5	84.5
C	51	63	92
D	57	68	89
W	1/4" - 3/8"	3/8" - 1/2"	3/4" - 1"
E	32.5	39	47
F	25.5	31.5	46
I	47.5	59	77.5
R	28	33	67
Z	23.5	25	24
CH	5	5	5

Y090

DISTRIBUTORE D'ARIA



AIR DISTRIBUTOR
DRUCKLUFTVERTEILER
DISTRIBUTEUR AIR
DISTRIBUIDOR DE AIRE
DISTRIBUIDOR DE AR



CARATTERISTICHE TECNICHE

TECHNICAL CHARACTERISTICS
TECHNISCHE ANGABEN
CARACTERISTIQUES TECHNIQUES
CARACTERÍSTICAS TÉCNICAS
CARACTERÍSTICAS TÉCNICAS



Norma di Riferimento

Reference standard
Entspricht der Norm
Norme de référence
Normativa de referencia
Norma de referència



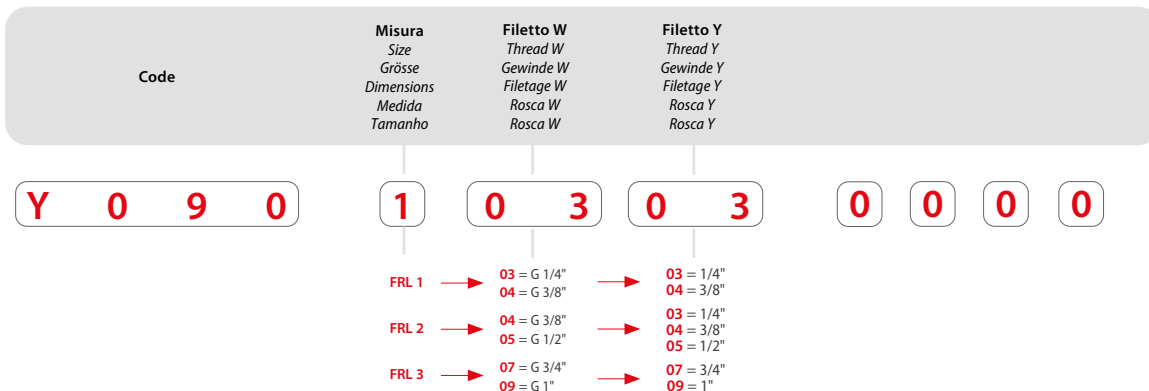
	FRL 1	FRL 2	FRL 3
ATTACCO FILETTATO METALLICO METALLIC THREAD METALL GEWINDE TARAUDAGE ROSCA ROSCA DE CONEXÃO METÁLICA	1/4" 3/8"	3/8" 1/2"	3/4" 1"
COPPIA DI SERRAGGIO TORQUE SPECIFICATIONS ANGABEN DREHMOMENT COUPLE DE SERRAGE PAR DE APRIETE ESPECIFICAÇÕES DE TORQUE	Max 15 Nm	Max 20 Nm	Max 50 Nm
PORTATA a 6 BAR con Δp 1 bar 6 bar FLOW RATE with Δp 1 bar DURCHFLOSSWERT BEI 6 bar mit Δp 1 bar DÉBIT à 6 bar avec Δp 1 bar CAUDAL a 6 BAR con Δp 1 bar VAZÃO a 6 BAR com Δp 1 bar	3400 NI/min	6100 NI/min	11700 NI/min
VITI DI FISSAGGIO WALL CLAMPING SCREWS BEFESTIGUNGSSCHRAUBEN VIS DE FIXATION TORNILLOS DE FIJACIÓN PARAFUSOS DE FIXAÇÃO	M5 x 15	M5 x 15	M6 x 15

	FRL 1	FRL 2	FRL 3
FLUIDO FLUID MEDIEN FLUIDE FLUIDO FLUIDO	Aria Compressa Compressed Air Druckluft Air comprimé Aire comprimido Ar comprimido		
PRESSIONE MAX MAX PRESSURE DRUCK MAX PRESSION MAX PRESIÓN MAX PRESSÃO MAX	15 bar	15 bar	13 bar
TEMPERATURA TEMPERATURE BETRIEBSTEMPERATUR TEMPERATURE TEMPERATURA TEMPERATURA	-10 °C + 50 °C		
POSIZIONE DI MONTAGGIO ASSEMBLY POSITION EINBAULAGE POSITION DE MONTAGE POSICIÓN DE MONTAJE POSIÇÃO DE MONTAGEM	Verticale Vertical Senkrecht Vertical Vertical Vertical		



Tabella dei codici di ordinazione

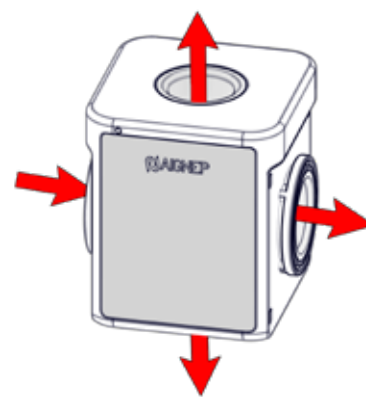
Ordering codes
Bestellschlüssel
Tableau de composition des codes
Tabla de codificación para pedidos
Tabela de codificação para compra



Y090



Standard code in stock	Misura Size Größe Dimensions Medida Tamanho	Filetto Thread Gewinde Filetage Rosca Rosca	Portata Flow Rate Durchfluss Débit Caudal Vazão
Y090 103 030 000	DIS 1	1/4" - 1/4"	3400 NI/min
Y090 104 030 000	DIS 1	3/8" - 1/4"	3400 NI/min
Y090 104 040 000	DIS 1	3/8" - 3/8"	3400 NI/min
Y090 204 030 000	DIS 2	3/8" - 1/4"	6100 NI/min
Y090 204 040 000	DIS 2	3/8" - 3/8"	6100 NI/min
Y090 205 030 000	DIS 2	1/2" - 1/4"	6100 NI/min
Y090 205 050 000	DIS 2	1/2" - 1/2"	6100 NI/min
Y090 307 070 000	DIS 3	3/4" - 3/4"	11700 NI/min
Y090 209 090 000	DIS 3	1" - 1"	11700 NI/min



IT

Il distributore permette la diramazione di più collegamenti e consente l'utilizzo di apparecchi ad esempio (pressostati e switch). Il distributore può essere inserito in ogni posizione del gruppo trattamento aria.

GB

The distributor allows the branching of several connections and allows the use of appliances, for example (pressure switches and switches). The distributor can be introduced into every position of the air treatment unit.

DE

Der Verteiler ermöglicht das Abzweigen mehrerer Anschlüsse und den Einsatz von verschiedenen Geräten (Druckschalter / Schalter). Der Verteiler kann an jeder Stelle der Luftaufbereitungsanlage eingesetzt werden.

FR

Le bloc de distribution permet de rajouter des accessoires complémentaires (pressostats et interrupteurs). Ce bloc peut être inséré dans toutes les positions du groupe de traitement d'air.

ES

El distribuidor permite la ramificación de múltiples conexiones para la utilización de diferentes aparatos como por ejemplo presostatos e interruptores. El distribuidor puede ser insertado en cada posición del grupo de aire.

PT

O distribuidor permite a ramificação de mais ligações e permite a aplicação de aparelhos (pressostatos e sensores). O distribuidor pode ser inserido em todas as posições do conjunto de tratamento de ar.



Dimensioni

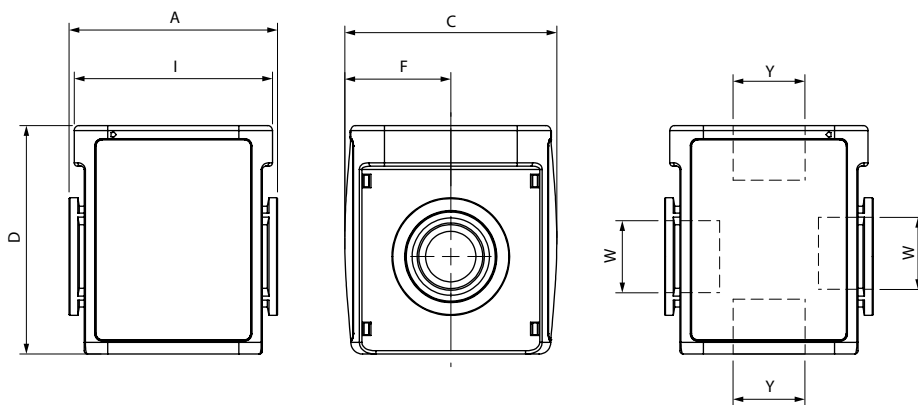
Dimensions

Abmessungen

Dimensions

Dimensiones

Dimensões



	FRL 1	FRL 2	FRL 3
A	51	62	90
C	51	63	92
D	57	68	89
W	1/4" - 3/8"	3/8" - 1/2"	3/4" - 1"
F	25.5	31.5	46
I	47.5	59	77.5
Y	1/4" - 3/8"	1/4" - 3/8" - 1/2"	3/4" - 1"

Y100

FR + L



CARATTERISTICHE TECNICHE
 TECHNICAL CHARACTERISTICS
 TECHNISCHE ANGABEN
 CARACTERISTIQUES TECHNIQUES
 CARACTERÍSTICAS TÉCNICAS
 CARACTERÍSTICAS TÉCNICAS



Norma di Riferimento

- Reference standard
- Entspricht der Norm
- Norme de référence
- Normativa de referencia
- Norma de referència

1907/2006
REACH

2011/65/CE
RoHS

PED
2014/68/UE

II 2GD Ex h TX
Ex

	FRL 1	FRL 2	FRL 3
ATTACCO FILETTATO METALLICO METALLIC THREAD METALL GEWINDE TARAUDAGE ROSCA ROSCA DE CONEXÃO METÁLICA	1/4" 3/8"	3/8" 1/2"	3/4" 1"
COPPIA DI SERRAGGIO TORQUE SPECIFICATIONS ANGABEN DREHMOMENT COUPLE DE SERRAGE PAR DE APRIETE ESPECIFICAÇÕES DE TORQUE	Max 15 Nm	Max 20 Nm	Max 50 Nm
PORTATA a 6 BAR con Δp 1 bar 6 bar FLOW RATE with Δp 1 bar DURCHFLOSSWERT BEI 6 bar mit Δp 1 bar DÉBIT à 6 bar avec Δp 1 bar CAUDAL a 6 BAR con Δp 1 bar VAZÃO a 6 BAR com Δp 1 bar	1500 NI/min	2700 NI/min	5200 NI/min
VITI DI FISSAGGIO WALL CLAMPING SCREWS BEFESTIGUNGSSCHRAUBEN VIS DE FIXATION TORNILLOS DE FIJACIÓN PARAFUSOS DE FIXAÇÃO	M5 x 15	M5 x 15	M6 x 15
CAPACITÀ TAZZA BOWL CAPACITY MAX. KONDENSATMENGE CAPACITE CUVE CAPACIDAD TAZA CAPACIDADE DO COPO	28 cm ³	37 cm ³	151 cm ³

	FRL 1	FRL 2	FRL 3
SOGLIA DI FILTRAZIONE FILTRATION GRADE FILTERFEINHEIT DEGRÉ DE FILTRATION GRADO DE FILTRACIÓN GRAU DE FILTRAGEM	5 µm 20 µm STANDARD		
CAMPO DI REGOLAZIONE REGULATION RANGE REGELBEREICH PLAGE DE RÉGLAGE CAMPO DE REGULACIÓN FAIXA DE REGULAGEM	0 ÷ 2 bar 0 ÷ 4 bar 0 ÷ 8 bar STANDARD 0 ÷ 12 bar	(FRL 1 - 2) (FRL 1 - 2 - 3) (FRL 1 - 2 - 3)	
FLUIDO FLUID MEDIEN FLUIDE FLUIDO FLUIDO	Aria Compressa Compressed Air Druckluft Air comprimé Aire comprimido Ar comprimido		
PRESSIONE MAX MAX PRESSURE DRUCK MAX PRESSION MAX PRESIÓN MAX PRESSÃO MAX	15 bar	15 bar	13 bar
TEMPERATURA TEMPERATURE BETRIEBSTEMPERATUR TEMPERATURE TEMPERATURA TEMPERATURA	-10 °C + 50 °C		



Tabella dei codici di ordinazione

- Ordering codes
- Bestellschlüssel
- Tableau de composition des codes
- Tabla de codificación para pedidos
- Tabela de codificação para compra

Code	Misura Size Größe Dimensions Medida Tamanho	Filetto Thread Gewinde Filetage Rosca Rosca	Soglia di filtrazione Filtration Grade Filterfeinheit Degré de Filtration Grado de Filtración Grau de Filtragem	Campo di regolazione Regulation Range Regelbereich Plage de Réglage Campo de Regulación Faixa de Regulagem	Tipologia di scarico condensa Condensate exhaust System Kondensatablass Purgeur des condensats Tipologia de purga de condensados Tipo de drenaje de condensado	Tipologia caricamento olio Oil loading System Die Öleinfüllung erfolgt Le remplissage d'huile est Tipologia de carga de aceite Tipo de Abastecimento de óleo	Tipologia di Manometro Manometer System Manometer Typ Type de Manomètre Tipologia Manómetro Tipo de Manómetro
------	--	--	--	---	---	---	--

Y 1 0 0 1 0 3 1 1 1 1 1 0 0

- FRL 1** → 03 = G 1/4"
04 = G 3/8"
- FRL 2** → 04 = G 3/8"
05 = G 1/2"
- FRL 3** → 07 = G 3/4"
09 = G 1"

1 = 5 µm
2 = 20 µm

1 = 0 ÷ 2 bar (G1 - G2)
2 = 0 ÷ 4 bar (G1 - G2)
3 = 0 ÷ 8 bar (G1 - G2 - G3)
4 = 0 ÷ 12 bar (G1 - G2 - G3)

1 = A depressione
Depressure drain
Unterdruck
À dépression
Depresión
Por depressão

2 = Automatico a galleggianti (max 8 bar)
Automatic with float (max 8 bar)
Automatischer Schwimmer (max 8 bar)
Automatique (max 8 bar)
Automático tipo boya (max 8 bar)
Automático por bóia (max 8 bar)

1 = Manuale
Manual
Manuell
Manuelle
Manual
Manual

2 = Automatico a depressione
Automatic vacuum-operated
Automatisch - Vakuum
Automatique - Vacuum
Automático a depresión
Automático por depressão

0 = Manometro incorporato
Manometer incorporated
Eingebautes manometer
Manomètre intégré
Manómetro incorporado
Manómetro incorporado

2 = Attacco per manometro G1/8 (Manometro non incluso)
Adapter for manometer G1/8 (Manometer not included)
Befestigung zu manometer G1/8 (Manometer nicht enthalten)
Adaptateur pour manomètre G1/8 (Manomètre non compris)
Adaptador para manómetro G1/8 (Manómetro no incluido)
Adaptador para manómetro G1/8 (Manómetro não incluido)

Y100



DEP = A depressione
 Vacuum-operated
 Unterdruck
 À dépression
 Depresión
 Por depressão

A = Automatico con galleggiante
 Automatic
 Automatisch
 Automatique
 Automático tipo boya
 Automático

Standard code in stock	Misura Size Größe Dimensions Medida Tamanho	Filetto Thread Gewinde Filetage Rosca Rosca	Filtrazione Filtration Filterfeinheit Filtración Filtragem	Regolazione Regulation Regulation Réglage Regulación Regulagem	Portata Flow Rate Durchfluss Débit Caudal Vazão	Scarico Exhaust Ablass Purge Purga Dreno
Y100 103 231 100	FR+L1	1/4"	20 µm	0 ÷ 8 bar	1500 NI/min	DEP
Y100 104 231 100	FR+L1	3/8"	20 µm	0 ÷ 8 bar	1500 NI/min	DEP
Y100 104 232 100	FR+L1	3/8"	20 µm	0 ÷ 8 bar	1500 NI/min	A
Y100 204 231 100	FR+L2	3/8"	20 µm	0 ÷ 8 bar	2700 NI/min	DEP
Y100 205 231 100	FR+L2	1/2"	20 µm	0 ÷ 8 bar	2700 NI/min	DEP
Y100 205 232 100	FR+L2	1/2"	20 µm	0 ÷ 8 bar	2700 NI/min	A
Y100 307 231 100	FR+L3	3/4"	20 µm	0 ÷ 8 bar	5200 NI/min	DEP
Y100 309 231 100	FR+L3	1"	20 µm	0 ÷ 8 bar	5200 NI/min	DEP
Y100 309 232 100	FR+L3	1"	20 µm	0 ÷ 8 bar	5200 NI/min	A

IT

Per l'impostazione della pressione si devono seguire queste indicazioni:

- 1 Sollevare la manopola nella posizione di regolazione;
- 2 Impostare la pressione voluta sempre in salita;
- 3 Premere la manopola nella posizione di blocco.

La manopola in posizione di blocco può essere lucchettata per impedire manomissioni.

GB

Follow the indications below to set the pressure:

- 1 Raise the knob to the regulating position;
- 2 Set the desired pressure always in ascending manner;
- 3 Press the knob into the block position.

The knob can be padlocked to prevent tampering.

DE

Um den Druck einzustellen, müssen Sie folgende Schritte befolgen:

- 1 Ziehen Sie den Einstellgriff nach oben
- 2 Sellen Sie den gewünschten Druck ein
- 3 Drücken Sie den Einstellgriff nach unten um zu verriegeln.

Der Knopf kann verriegelt werden um im Nachhinein Manipulationen zu verhindern.


FR

Réglage de la pression:

- 1 Relever le bouton de régulation en position haute.
- 2 Tourner le bouton afin régler la pression désirée.
- 3 Pousser le bouton de régulation en position base.

Le bouton en position verrouillée peut être maintenu par un cadenas pour éviter une ouverture intempestive

ES

Para regular la presión se debe de seguir estas indicaciones:

- 1 Tirar del pomo hasta llegar a la posición de regulación.
- 2 Fijar la presión deseada para la salida girando el pomo.
- 3 Presionar el pomo hasta la posición de bloqueo.

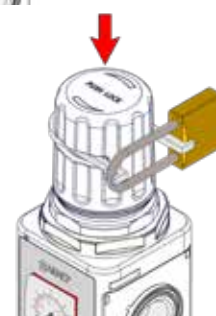
Con el pomo en posición de bloqueo podemos poner un candado para impedir manipulaciones

PT

Para a regulagem da pressão deve-se seguir estes passos:

- 1 Levante a manopla para permitir a execução da regulagem;
- 2 Regular a pressão de saída desejada;
- 3 Aperte a manopla para retomá-la a posição inicial (regulagem travada).

Com a manopla na posição travada pode-se colocar um cadeado para impedir acionamento acidental.



DEP

IT

Lo scarico della condensa a depressione è normalmente nella posizione aperta, cioè scarica automaticamente la condensa quando è assente la pressione nella tazza. Premendo il portagomma è possibile scaricare la condensa anche in presenza di pressione.

GB

The depressure drain condensate drain is normally in the open position, i.e. it automatically drains the condensate when there is no pressure in the bowl. By pressing the hose connector, it is also possible to drain the condensate when pressurised.

DE

Der Kondensatablauf ist unter Druck geschlossen. Sobald sich im Behälter kein Druck mehr befindet wird das Kondensat automatisch abgeleitet. Durch Drücken des Schlauchhalters ist es möglich das Kondensat auch unter Druck abzulassen.

FR

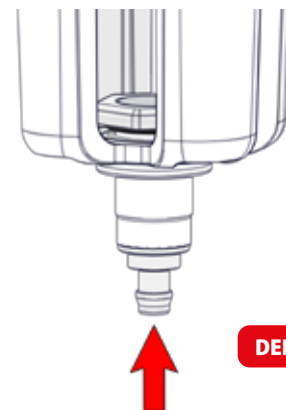
La purge des condensats est normalement en position ouverte, cette position purge automatiquement les condensats lorsqu'il n'y a plus de pression dans le cuve. En appuyant sur l'embout du tuyau vous pouvez également purger le condensat sous pression.

ES

El drenaje del condensado a depresión está normalmente en posición abierta, es decir, purga el condensado cuando no hay presión en la taza. Presionando la espiga es posible drenar el condensado en presencia de presión.

PT

O dreno por depressão normalmente está na posição aberta, isto é, descarrega automaticamente o condensado quando o copo de filtro estiver despressurizado. Pressionando-se o espigão é possível drenar o condensado quando o copo estiver pressurizado.



DEP

A

IT

Lo scarico di condensa automatico a galleggiante, scarica la condensa quando raggiunge il livello massimo consentito indipendentemente dalla pressione di utilizzo

GB

The automatic condensate drain with float, drains the condensate when the maximum level is reached, independently from the pressure used

DE

Der automatische Schwimmer leitet das Kondensat unabhängig vom Betriebsdruck bei Erreichen des maximal zulässigen Niveaus ab.

FR

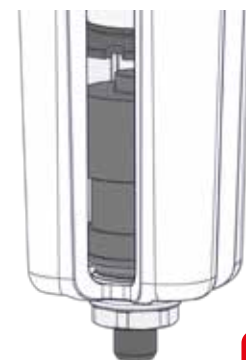
Purge automatique des condensats par flotteur. Évacuation du condensat quand il atteint le niveau maximum autorisé quel que soit la pression de service

ES

El drenaje de condensados automático tipo boya, descarga el condensado cuando alcanza el nivel máximo permitido independientemente de la presión de funcionamiento.

PT

O dreno automático por bóia, abre para descarregar o condensado sempre que o nível máximo permitido é atingido, independente da pressão de utilização.



A



Dimensioni

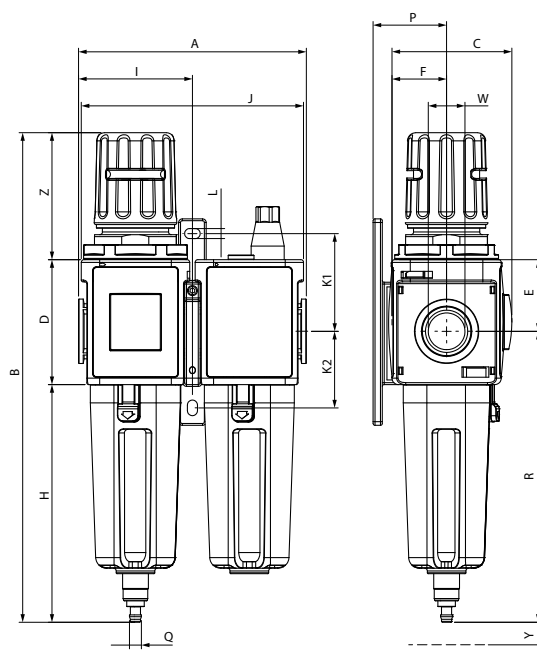
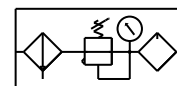
Dimensions

Abmessungen

Dimensions

Dimensiones

Dimensões



	FRL 1	FRL 2	FRL 3
A	102	124	180
B	233	270	329
C	57	67	96
D	57	68	89
E	32.5	39	47
F	25.5	31.5	46
H	119	129.5	161
I	47.5	59	77.5
J	98.5	121	167.5
K1	45	53	66
K2	35.5	41.5	55
L	5.5	5.5	6.5
P	34.5	40	58
Q	Tubo 8-6	Tubo 8-6	Tubo 8-6
R	144	158.5	203
W	1/4" - 3/8"	3/8" - 1/2"	3/4" - 1"
Y	45	57	70
Z	57	72.5	79

Y400

FIL + FC



CARATTERISTICHE TECNICHE

TECHNICAL CHARACTERISTICS
TECHNISCHE ANGABEN
CARACTERISTIQUES TECHNIQUES
CARACTERÍSTICAS TÉCNICAS
CARACTERÍSTICAS TÉCNICAS



Norma di Riferimento

- Reference standard
- Entspricht der Norm
- Norme de référence
- Normativa de referencia
- Norma de referência



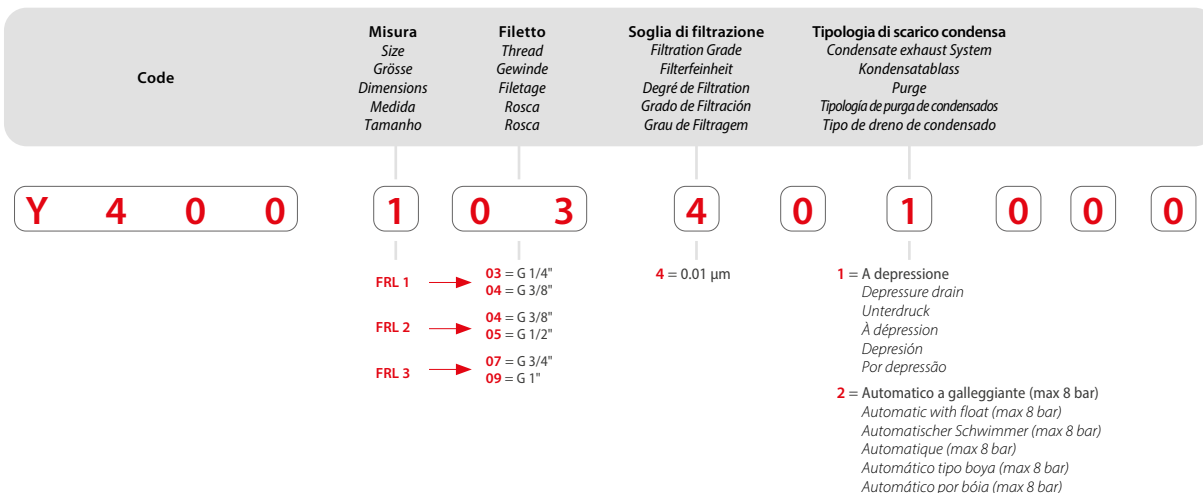
	FRL 1	FRL 2	FRL 3
ATTACCO FILETTATO METALLICO METALLIC THREAD METALL GEWINDE TARAUDAGE ROSCA ROSCA DE CONEXÃO METÁLICA	1/4" 3/8"	3/8" 1/2"	3/4" 1"
COPPIA DI SERRAGGIO TORQUE SPECIFICATIONS ANGABEN DREHMOMENT COUPLE DE SERRAGE PAR DE APRIETE ESPECIFICAÇÕES DE TORQUE	Max 15 Nm	Max 20 Nm	Max 50 Nm
PORTATA a 6 BAR con Δp 1 bar 6 bar FLOW RATE with Δp 1 bar DURCHFLUSSWERT BEI 6 bar mit Δp 1 bar DÉBIT DE RÉFÉRENCE à 6 bar avec Δp 1 bar CAUDAL a 6 BAR con Δp 1 bar VAZÃO a 6 BAR com Δp 1 bar	600 NI/min	750 NI/min	1400 NI/min
VITI DI FISSAGGIO WALL CLAMPING SCREWS BEFESTIGUNGSSCHRAUBEN VIS DE FIXATION TORNILLOS DE FIJACIÓN PARAFUSOS DE FIXAÇÃO	M5 x 15	M5 x 15	M6 x 15
CAPACITÀ TAZZA BOWL CAPACITY MAX. KONDENSATMENGE CAPACITÉ CUVE CAPACIDAD TAZA CAPACIDADE DO COPO	28 cm ³	37 cm ³	151 cm ³

	FRL 1	FRL 2	FRL 3
SOGLIA DI FILTRAZIONE FILTRATION GRADE FILTERFEINHEIT DEGRÉ DE FILTRATION GRADO DE FILTRACIÓN GRAU DE FILTRAGEM	5 µm + 0.01 µm		
FLUIDO FLUID MEDIEN FLUIDE FLUIDO FLUIDO	Aria Compressa Compressed Air Druckluft Air comprimé Aire comprimido Ar comprimido		
PRESSIONE MAX MAX PRESSURE DRUCK MAX PRESSION MAX PRESIÓN MAX PRESSÃO MAX	15 bar	15 bar	13 bar
TEMPERATURA TEMPERATURE BETRIEBSTEMPERATUR TEMPÉRATURE TEMPERATURA TEMPERATURA	-10 °C + 50 °C		
SCARICO CONDENSA CONDENSATE EX-HAUST KONDENSATABLASS PURGE PURGA DE CONDENSADOS DRENO PARA CONDENSADO	A depressione Vacuum-operated Unterdruck À dépression Depresión Por depressão		



Tabella dei codici di ordinazione

- Ordering codes
- Bestellschlüssel
- Tableau de composition des codes
- Tabla de codificación para pedidos
- Tabela de codificação para compra



Y400



Standard code in stock	Misura Size Größe Dimensions Medida Tamanho	Filetto Thread Gewinde Filetage Rosca Rosca	Filtrazione Filtration Filterfeinheit Filtration Filtración Filtragem	Portata Flow Rate Durchfluss Débit Caudal Vazão
Y400 103 401 000	FIL+FC 1	1/4"	5 µm + 0.01 µm	600 NI/min
Y400 104 401 000	FIL+FC 1	3/8"	5 µm + 0.01 µm	600 NI/min
Y400 204 401 000	FIL+FC 2	3/8"	5 µm + 0.01 µm	750 NI/min
Y400 205 401 000	FIL+FC 2	1/2"	5 µm + 0.01 µm	750 NI/min
Y400 307 401 000	FIL+FC 3	3/4"	5 µm + 0.01 µm	1400 NI/min
Y400 309 401 000	FIL+FC 3	1"	5 µm + 0.01 µm	1400 NI/min

DEP

IT

Lo scarico della condensa a depressione é normalmente nella posizione aperta, cioè scarica automaticamente la condensa quando é assente la pressione nella tazza. Premendo il portagomma é possibile scaricare la condensa anche in presenza di pressione.

GB

The depressure drain condensate drain is normally in the open position, i.e. it automatically drains the condensate when there is no pressure in the bowl. By pressing the hose connector, it is also possible to drain the condensate when pressurised.

DE

Der Kondensatablauf ist unter Druck geschlossen. Sobald sich im Behälter kein Druck mehr befindet wird das Kondensat automatisch abgeleitet. Durch Drücken des Schlauchhalters ist es möglich das Kondensat auch unter Druck abzulassen.

FR

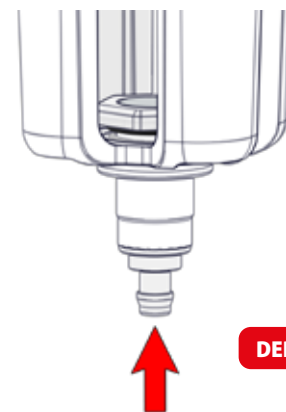
La purge des condensats est normalement en position ouverte, cette position purge automatiquement les condensats lorsqu'il n'y a plus de pression dans le cuve. En appuyant sur l'embout du tuyau vous pouvez également purger le condensat sous pression.

ES

El drenaje del condensado a depresión está normalmente en posición abierta, es decir, purga el condensado cuando no hay presión en la taza. Presionando la espiga es posible drenar el condensado en presencia de presión.

PT

O dreno por depressão normalmente está na posição aberta, isto é, descarrega automaticamente o condensado quando o copo de filtro estiver despressurizado. Pressionando-se o espigão é possível drenar o condensado quando o copo estiver pressurizado.



DEP

A

IT

Lo scarico di condensa automatico a galleggiante, scarica la condensa quando raggiunge il livello massimo consentito indipendentemente dalla pressione di utilizzo

GB

The automatic condensate drain with float, drains the condensate when the maximum level is reached, independently from the pressure used

DE

Der automatische Schwimmer leitet das Kondensat unabhängig vom Betriebsdruck bei Erreichen des maximal zulässigen Niveaus ab.

FR

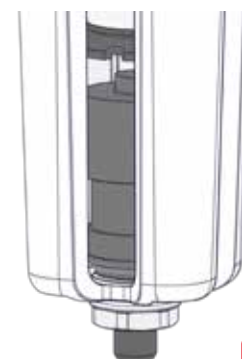
Purge automatique des condensats par flotteur. Évacuation du condensat quand il atteint le niveau maximum autorisé quel que soit la pression de service

ES

El drenaje de condensados automático tipo boya, descarga el condensado cuando alcanza el nivel máximo permitido independientemente de la presión de funcionamiento.

PT

O dreno automático por bóia, abre para descarregar o condensado sempre que o nível máximo permitido é atingido, independente da pressão de utilização.



A



Dimensioni

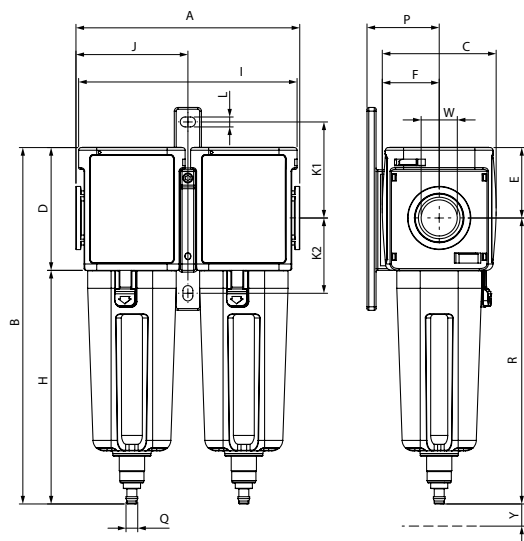
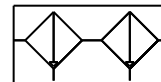
Dimensions

Abmessungen

Dimensions

Dimensiones

Dimensões



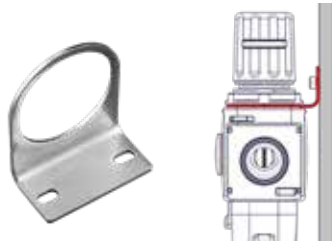
	FRL 1	FRL 2	FRL 3
A	102	124	180
B	176	197.5	250
C	57	67	96
D	57	68	89
E	32.5	39	47
F	25.5	31.5	46
H	119	129.5	161
I	47.5	59	77.5
J	98.5	121	167.5
K1	45	53	66
K2	35.5	41.5	55
L	5.5	5.5	6.5
P	34.5	40	58
Q	Tube 8-6	Tube 8-6	Tube 8-6
R	144	158.5	203
W	1/4" - 3/8"	3/8" - 1/2"	3/4" - 1"
Y	45	57	70
Z	57	72.5	79

RICAMBI E ACCESSORI FRL EVO

FRL EVO SPARE PARTS AND ACCESSORIES
 FRL EVO ERSATZTEILE UND ZUBEHÖR
 PIÈCES ET ACCESSOIRES FRL EVO
 PIEZAS Y ACCESORIOS FRL EVO
 SOBRESSELENTES E ACESSÓRIOS FRL EVO

REG16

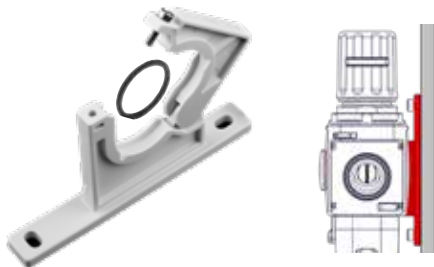
STAFFA DI FISSAGGIO
 CLAMP BRACKET
 BEFESTIGUNGSWINKEL
 ÉQUERRE DE FIXATION
 SOPORTE DE FIJACIÓN
 SUPPORTE DE FIXAÇÃO



Code	
REG16 1Y 50 00 ZI	FRL 1
REG16 2Y 50 00 ZI	FRL 2
REG16 3Y 50 00 ZI	FRL 3

Y501

GRUPPO DI COLLEGAMENTO PER ATTACCO A PARETE
 CONNECTION UNIT FOR WALL ATTACHMENT
 MONTAGESATZ FÜR WANDBEFESTIGUNG
 KIT DE MONTAGE POUR FIXATION MURALE
 GRUPO DE CONEXIÓN PARA MONTAJE EN PARED
 INTERFACE DE MONTAGEM COM FIXAÇÃO PARA PAINEL



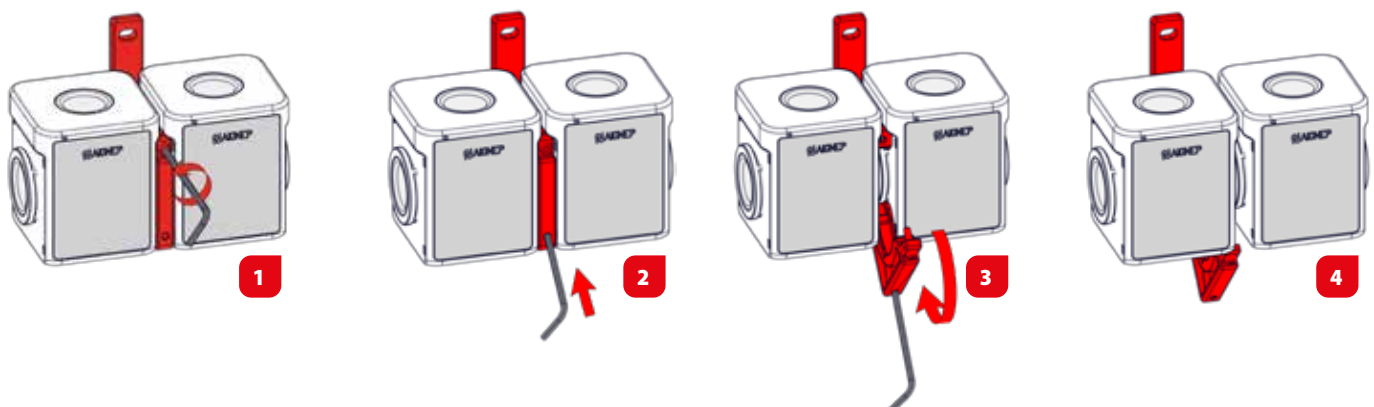
Code	
Y501 100 000 000	FRL 1
Y501 200 000 000	FRL 2
Y501 300 000 000	FRL 3

Y502

GRUPPO DI COLLEGAMENTO
 CONNECTION UNIT
 MONTAGESATZ
 KIT DE MONTAGE
 GRUPO DE UNIÓN
 INTERFACE DE MONTAGEM



Code	
Y502 100 000 000	FRL 1
Y502 200 000 000	FRL 2
Y502 300 000 000	FRL 3



T545

FILTRO A COALESCENZA

COALESCEMENT FILTER
 KOALESZENZFILTER
 FILTRE COALESCENT
 FILTRO COALESCENTE
 FILTRO COALESCENTE



Code	
T545 10Y 000 000	FRL 1
T545 20Y 000 000	FRL 2
T545 30Y 000 000	FRL 3

T546

FILTRO A CARBONI ATTIVI

ACTIVE CARBON FILTER
 AKTIVKOHLEFILTER
 FILTRE A CHARBON ACTIF
 FILTRO CARBON ACTIVO
 FILTRO DA CARVÃO ATIVADO



Code	
T546 10Y 000 000	FRL 1
T546 20Y 000 000	FRL 2
T546 30Y 000 000	FRL 3

È consigliato sostituire il filtro a carboni attivi (Cod. T546) ogni 6 mesi per (Cod. Y016).
 It's recommended to replace the activated carbon filter (Cod. T546) every 6 months for (Cod. Y016).
 Es wird empfohlen, den Aktivkohlefilter (Cod. T546) alle 6 Monate auszutauschen für (Cod. Y016).
 Il est recommandé de remplacer le filtre à charbon actif (Cod. T546) tous les 6 mois pour (Cod. Y016).
 Se recomienda reemplazar el filtro de carbón activo (Cod. T546) cada 6 meses para (Cod. Y016).
 Recomenda-se substituir o filtro de carvão ativado (Cod. T546) a cada 6 meses para (Cod. Y016).

FIL04

FILTRO SINTERIZZATO

SINTERED FILTER
 SINTERFILTER
 FILTRE FRITTÉ
 FILTRO SINTERIZADO
 FILTRO SINTERIZADO



Code		
FIL04 1Y3 805 SC	FRL 1	5 µm
FIL04 1Y3 820 SC	FRL 1	20 µm
FIL04 2Y3 805 SC	FRL 2	5 µm
FIL04 2Y3 820 SC	FRL 2	20 µm
FIL04 3Y3 805 SC	FRL 3	5 µm
FIL04 3Y3 820 SC	FRL 3	20 µm

Y520

GRUPPO TAZZA FILTRO

BOWL FOR FILTER UNIT
 BEHÄLTERSATZ FÜR FILTER
 CUVE POUR UNITÉ DE FILTRE
 GRUPO TAZA FILTRO
 COPO PARA FILTRO



Code		
Y520 100 001 000	FRL 1	DEP
Y520 100 002 000	FRL 1	A
Y520 200 001 000	FRL 2	DEP
Y520 200 002 000	FRL 2	A
Y520 300 001 000	FRL 3	DEP
Y520 300 002 000	FRL 3	A

*DEP: Depressione
 *DEP: Depressure drain
 *DEP: Unterdruck
 *DEP: À dépression
 *DEP: Depresión
 *DEP: Por depressão

*A: Automatico con galleggiante
 *A: Automatic with float
 *A: Automatischer Schwimmer
 *A: Automatique avec flotteur
 *A: Automático tipo boya
 *A: Automático por bóia

Y530

GRUPPO TAZZA LUBRIFICATORE

BOWL FOR LUBRICATOR UNIT
 BEHÄLTERSATZ FÜR ÖLER
 CUVE POUR LUBRIFICATEUR
 GRUPO TAZA LUBRICADOR
 COPO PARA LUBRIFICADOR



Code		
Y530 100 000 100	FRL 1	MAN
Y530 100 000 200	FRL 1	A
Y530 200 000 100	FRL 2	MAN
Y530 200 000 200	FRL 2	A
Y530 300 000 100	FRL 3	MAN
Y530 300 000 200	FRL 3	A

*MAN: Caricamento manuale olio
 *MAN: Manual oil loading system
 *MAN: Manuelle Ölbefüllung
 *MAN: Chargement de l'huile manuel
 *MAN: Carga manual de aceite
 *MAN: Abastecimento manual de óleo

*A: Caricamento automatico olio
 *A: Automatic oil loading system
 *A: Automatische Ölbefüllung
 *A: Remplissage d'huile automatique
 *A: Carga Automático de aceite
 *A: Abastecimento automático de óleo

MAS1

MANOMETRO

MANOMETER
MANOMETER
MANOMÈTRE
MANÓMETRO
MANÔMETRO

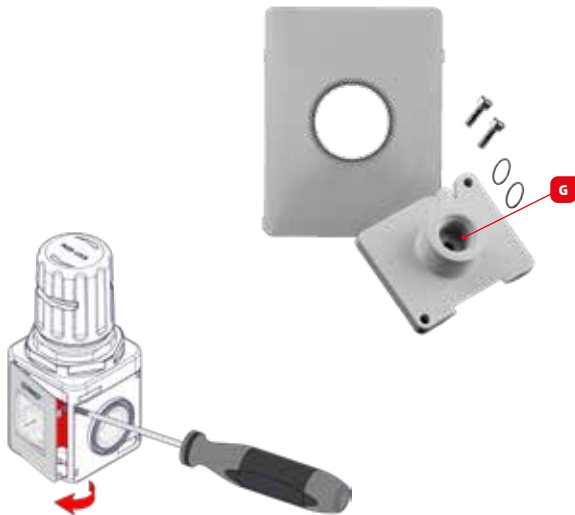


Code		Bar
MAS1 1N0 020 000	FRL 1	0 - 4
MAS1 1N0 040 000	FRL 1	0 - 12
MAS1 2N0 020 000	FRL 2	0 - 4
MAS1 2N0 040 000	FRL 2	0 - 12
MAS1 3N0 040 000	FRL 3	0 - 12

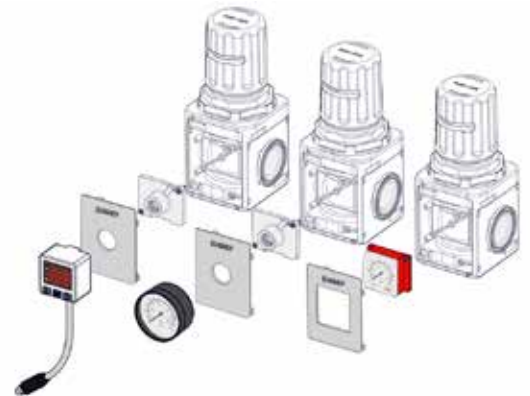
MAS0

ADATTATORE PER MANOMETRO 1/8

ADAPTER FOR MANOMETER 1/8
BEFESTIGUNG ZU MANOMETER 1/8
ADAPTATEUR POUR MANOMÈTRE 1/8
ADAPTADOR PARA MANÓMETRO 1/8
ADAPTADOR PARA MANÔMETRO 1/8



Code		G
MAS0 102 000 000	FRL 1	1/8
MAS0 202 000 000	FRL 2	1/8
MAS0 302 000 000	FRL 3	1/8



Y503

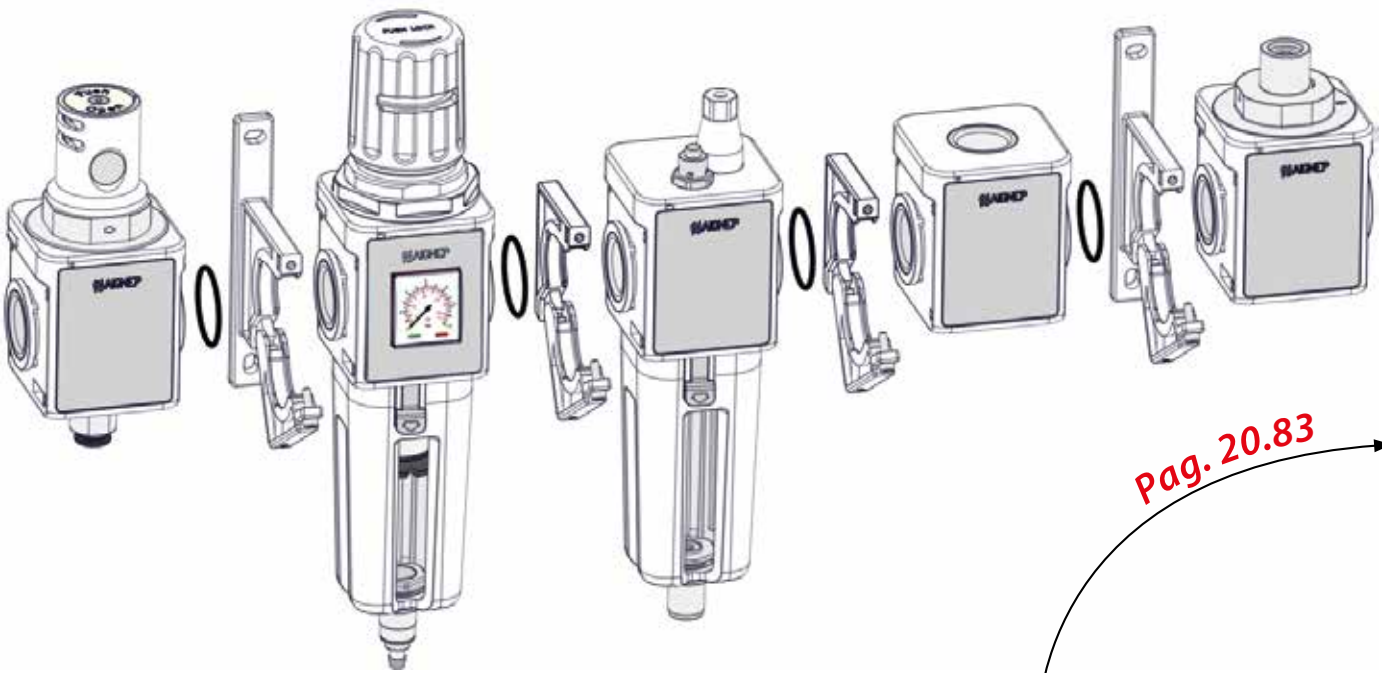
KIT LUCCHETTO PER REGOLATORE E PER FILTRO REGOLATORE

PADLOCK FOR ADJUSTER AND ADJUSTER FILTER KIT
VORHÄNGESCHLOSS FÜR REGLER UND FÜR REGLERFILTER KIT
KIT CADENAS POUR RÉGULATEUR ET POUR FILTRE RÉGULATEUR
KIT CANDADO PARA REGULADOR Y FILTROREGULADOR
KIT CADEADO PARA REGULADOR E FILTRO-REGULADOR

Code		
Y503 100 000 000	FRL 1	
Y503 200 000 000	FRL 2	
Y503 300 000 000	FRL 3	





SET YOUR FRL EVO

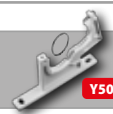



Pag. 20.83

EXAMPLE:

	CODE ELEMENTS	 Y501	 Y502
1° POS	Y050 103 000 000	<input type="checkbox"/>	<input checked="" type="checkbox"/>
	+ →		↓
2° POS	Y030 103 231 000		

Inserire nella tabella il codice del elemento e del accessorio per configurare il tuo FRL Evo
Introduce the element code and accessory code into the table below to configure your FRL Evo
Geben Sie den Artikel und Zubehörcode in die folgende Tabelle ein, um Ihren FRL-Evo zu konfigurieren
Insérez le code de l'article et de l'accessoire dans le tableau ci-dessous pour configurer votre FRL
Inserte en la tabla de abajo el código del artículo y del accesorio para la configuración de su FRL
Inserir na tabela abaixo o código do elemento e do acessório para configurar o seu FRL Evo

 Y501	 Y502
<input type="checkbox"/>	<input checked="" type="checkbox"/>
<input checked="" type="checkbox"/>	<input type="checkbox"/>
<input type="checkbox"/>	<input checked="" type="checkbox"/>

SET YOUR FRL EVO



Y501



Y502

	CODE ELEMENTS		
1° POS	-----		
	+ →	<input type="checkbox"/>	<input type="checkbox"/>
2° POS	-----		
	+ →	<input type="checkbox"/>	<input type="checkbox"/>
3° POS	-----		
	+ →	<input type="checkbox"/>	<input type="checkbox"/>
4° POS	-----		
	+ →	<input type="checkbox"/>	<input type="checkbox"/>
5° POS	-----		
	+ →	<input type="checkbox"/>	<input type="checkbox"/>
6° POS	-----		
	+ →	<input type="checkbox"/>	<input type="checkbox"/>
7° POS	-----		
	+ →	<input type="checkbox"/>	<input type="checkbox"/>
8° POS	-----		
	+ →	<input type="checkbox"/>	<input type="checkbox"/>
9° POS	-----		
	+ →	<input type="checkbox"/>	<input type="checkbox"/>
10° POS	-----		





Aignep si riserva il diritto di variare modelli e ingombri senza preavviso.
Aignep reserves the right to vary models and dimensions without notice.
Aignep behält sich das Recht vor, Daten ohne Ankündigung zu ändern.
Aignep se réserve le droit de modifier les données sans préavis.
Aignep se reserva el derecho de modificar modelos y dimensiones sin previo aviso.
Aignep reserva-se o direito de alterar os modelos e dimensões sem prévio aviso.

Aggiornamento - Updated - Stand - Mise à jour - Atualização - 02/2024



AIGNEP SPA

Headquarter:
Via Don G. Bazzoli, 34 - 25070
Bione, Brescia - ITALY
T: +39 0365 896626
F: +39 0365 896561
aignep.it@aignep.com

Fluidity division:
Via Archimede, 31 - 20864
Agrate Brianza, Monza Brianza - ITALY



AIGNEP USA LLC

Loblolly Pine Blvd, 7121 - 37062
Fairview, TN - U.S.A.
T: +1 615 771 6650
F: +1 615 771 0926
aignep.usa@aignep.com



AIGNEP IBERICA SA

Pol. Ind. el Tortuguier "Can Prat"
Naves 23/24 - 08691
Monistrol de Montserrat - SPAIN
T: +34 93 828 47 36
F: +34 93 828 44 32
aignep.es@aignep.com



AIGNEP AG

Industriestrasse, 22A - 2545
Selzach - SWITZERLAND
T: +41 32 342 09 09
F: +41 32 342 09 11
aignep.ch@aignep.com



AIGNEP DO BRASIL COMERCIO DE
COMPONENTES PARA AUTOMAÇÃO LTDA
Rua Batista Pereira, 99 - 11015-011
Vila Mathias - Macuco - Santos/SP - BRASIL
T: +55 13 2138 4049
F: +55 13 2138 4052
aignep.br@aignep.com



AIGNEP FRANCE SARL

Avenue des Améthystes, 2 - 44338
Nantes Cedex - FRANCE
T: +33 27 22 42 650
aignep.fr@aignep.com



AIGNEP LATAM SAS

Headquarter:
Calle 15 N 27/78, Local 7 - 111411
Paloquemao, Bogotá - COLOMBIA
T: +57 60 13 75 25 01/8
T: +57 60 17 44 20 86
T: +57 60 17 45 27 36

Branch office:
Carrera 50 FF, 8 - 0520024
Build 808 - Office 404
Medellín - COLOMBIA
T: +57 46 04 25 34
T: +57 46 04 21 87
aignep.latam@aignep.com



AIGNEP (WUXI) FLUID
TECHNOLOGY CO., LTD
Yanggong Road, 8 - Nanhu Main Road
Wuxi, Jiangsu - CHINA
T: +86 0510 8544 1923
F: +86 0510 8540 0223
aignep.cn@aignep.com



AIGNEP DEUTSCHLAND GMBH

Industriepark, 2 - 48739
Legden - GERMANY
T: +49 2566 7039 290
F: +49 2566 7039 299
aignep.de@aignep.com



AIGNEP RUS LLC

Ryazansky prosp, 22 - 109428
Build 2, Office 723
Moscow - RUSSIA
T: +7 49 5143 6286
aignep.ru@aignep.com

www.aignep.com