

G

Griffe · Gehäuse- und Schrankzubehör
Handles · Enclosure Accessories



Tragegriffe vom Spezialisten

Carrying Handles by specialists

Öffnen und Schließen. Halten, Greifen und Bedienen. Ziehen, Schieben und Heben. Die Aufgaben, die ein scheinbar so einfaches Produkt wie ein Griff zu erfüllen hat, sind vielfältig und anspruchsvoll.

Opening and closing. Holding, gripping and operating. Pulling, pushing and lifting. The tasks, which have to be fulfilled by such an apparently simple product like a handle, are versatile and demanding.

Hinzu kommen, abhängig vom konkreten Einsatzbereich, Anforderungen an das Design, an Tragfähigkeit und Ergonomie, Temperatur- und Wetterbeständigkeit, aber auch an Montagefreundlichkeit, Wirtschaftlichkeit und Langlebigkeit.

In addition, there are requirements for design, load bearing capacity and ergonomics, temperature and weather resistance, but also for ease of installation, cost effectiveness and long durability depending on the specific field of application.

MENTOR ist seit Jahrzehnten einer der führenden Spezialisten für hochwertige Griffe, die vor allem in professionellen Anwendungen zum Einsatz kommen. Dies sind der Werkzeug- und Vorrichtungsbau, der Maschinen-, Geräte- und Anlagenbau, die Mess-, Labor- und Medizintechnik sowie viele weitere.

For decades, MENTOR has been one of the leading specialists for high-quality handles that are primarily used in professional applications. These are tooling and fixture construction, machinery, equipment and plant construction, metrology, laboratory- and medical technology, and many more.

Variantenvielfalt: Typen, Formen, Größen und Materialien

Wer für eine der vielfältigen funktionalen Anforderungen in den verschiedenen Anwendungsbereichen eine passende Lösung sucht, findet bei MENTOR ein breites Sortiment an Grifftypen in unterschiedlichsten Formen, Farben, Größen und Materialien. Unser Sortiment umfasst Bügel-, Klapp-, Schalen- und Rohrgriffe, Griffleisten und modulare Griffsysteme, Trage- und Aufstellbügel sowie im Bereich Zubehör Gerätefüße aus Kunststoff, Kautschuk und Metall.

Wir setzen unterschiedliche Materialien ein, um das breite Spektrum von Anforderungen abdecken zu können. Wir nutzen für unsere Griffe Kunststoffe, zum Beispiel PA, ABS oder PC, Aluminium, Stahl und Edelstahl sowie geeignete Materialkombination aus diesen Werkstoffen. Verschiedene Beschichtungs- und Eloxalverfahren, Oberflächenveredelungen oder Kunststoffüberzüge stellen sicher, dass die hohen Ansprüche an Optik, Haptik und Langlebigkeit erfüllt werden.



Diversity of variants: Types, shapes, sizes and materials

Those who are looking for a suitable solution for one of the diverse functional requirements in the various fields of application will find a wide range of types of handles in different shapes, colors, sizes and materials at MENTOR. Our range includes bow-shaped handles, collapsible handles, tray handles, tubular handles, ledge handle and modular handle systems, carrying- and rear up handles, as well as device feet made of plastic, rubber and metal in terms of accessories.

We use different materials so that we can meet the wide range of requirements. For our handles, we use plastics, e. g. PA, ABS or PC, aluminum, steel and stainless steel, as well as suitable combinations of these materials. Various coating and anodizing processes, surface finishes or plastic coatings ensure we meet high standards of appearance, feel and durability.

Standardprodukte und Sonderausführungen



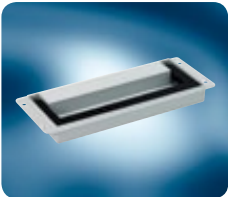

Unser Sortiment umfasst eine Vielzahl an Standardprodukten, viele davon lieferbar ab Lager mit kurzen Lieferzeiten und geringen Mindestbestellmengen. Aber auch in den Fällen, in denen eine individuelle Ausführung die beste Lösung für unseren Kunden darstellt, bietet MENTOR vielfältige Optionen. Die Realisierung kundenspezifischer Lösungen gehört zu den Kernkompetenzen von MENTOR. Andere Formen, Farben, Radien und Maße sind möglich. Gerade ein spezielles Längenmaß (Maß A) ist in bestimmten Fällen einfach und ohne oder mit nur geringen Werkzeugkosten realisierbar. Erfahrene Produktentwickler erarbeiten gemeinsam mit unseren Kunden die jeweils beste und wirtschaftlichste Lösung.

Standard products and special designs

Our range includes a variety of standard products, many of which are deliverable from stock with short delivery times and small minimum order quantities. But even in cases where an individual design is the best solution for our customers, MENTOR offers many options. The implementation of customized solutions is one MENTOR's core competencies. Other shapes, colors, radii and dimensions are possible. Even a specific measure of length (dimension A) can be easily catered for in certain cases, either without, or with only minor, tooling costs. Experienced product developers work out the best and most economical solution together with our customers.

Inhalt

Contents

| | | Seite / Page |
|--|---|---|
|  | Kunststoffgriffe Tragegriffe 2-Komponenten Tragegriffe | Plastic Handles Carrying Handles 2-Components Carrying Handles 4 |
|  | Aluminiumgriffe Einschub- und Gerätegriffe Bügelgriffe Griffleisten Griffsysteme Maschinengriffsysteme | Aluminium Handles Equipment Handles Bow-Type Handles Ledge Handles Handle Systems Machine Handle Systems 10 |
|  | Stahlgriffe Bügelgriffe Klappgriffe | Steel Handles Bow-Type Handles Collapsible Handles 22 |
|  | Edelstahlgriffe Bügelgriffe Klappgriffe Griffsysteme | Stainless Steel Handles Bow-Type Handles Collapsible Handles Handle Systems 26 |
|  | Schalen-, Klapp und Tragegriffe Kunststoff Schalengriffe Kunststoff Klappgriffe Aluminium / Kunststoff Klappgriffe Aluminium Klappgriffe Aluminium / Stahl Klappgriffe Tragegriffe mit innenliegender Stahlfeder | Tray, Collapsible and Carrying Handles Plastic Tray Handles Plastic Collapsible Handles Aluminium / Plastic Collapsible Handles Aluminium Collapsible Handles Aluminium / Steel Collapsible Handles Carrying Handles with inside Steel spring 30 |
|  | Trage- und Aufstellbügel Trage- und Aufstellbügel Aufstellbügel | Carrying and Rear up Handles Carrying and Rear up Handles Rear-up Handles 40 |
|  | Zubehör Lüftungsgitter, Kappen zum Abdecken Gerätefüße Frontplattengriffe, Leiterkartengriffe | Accessories Ventilating Lattices, Caps for Covering Instrument Feet Front Panel Handles, Circuit Board Handles 48 |
| Referenzen Verzeichnis der Artikelnummern Legende Symbole Auslandsvertretungen MENTOR Gesamt-Programm | | References Index of Article Numbers Explanation of Symbols International sales agents MENTOR Standard Component Ranges 46 56 57 58 59 |

Griffe aus Kunststoff

Plastic Handles

Optimierte Eigenschaften für vielfältige Einsatzbereiche

Gefertigt in 1- oder 2-Kunststoff-Komponenten-Technik sind Kunststoffgriffe von MENTOR kostengünstig, vielseitig einsetzbar und einfach zu montieren. Sie sind ausgelegt für unterschiedliche Belastbarkeiten und Temperaturanforderungen.

Optimised properties for numerous applications

Made in 1- or 2-plastic-component technology, plastic handles from MENTOR are cost-effective, versatile and easy to install. They are designed for different load capacities and temperature requirements.



Vielseitig, schnell und wirtschaftlich

In unserem breiten Sortiment an Standardprodukten finden Sie Tragegriffe, Griffschalen (siehe Seite 31 ff.) und Klappgriffe (siehe Seite 34) aus unterschiedlichen Kunststoffen und in unterschiedlichen Geometrien und Größen, viele davon lieferbar ab Lager mit kurzen Lieferzeiten und geringen Mindestbestellmengen.

Sonderausführungen

Darüber hinaus bieten sich zahlreiche Optionen für kundenspezifische Lösungen: Andere Formen, Farben, Radien und Maße sind möglich.

Versatile. Fast. Cost-efficient.

Our broad range of standard products includes carrying handles, tray handles (see page 31 et seq.) and collapsible handles (see page 34 et seq.) made of different plastics and in different geometries and sizes, many of which are deliverable from stock with short delivery times and small minimum order quantities.

Custom solutions

Moreover, there are diverse options for customized solutions: Other shapes, colors, radii and dimensions are possible.

Kunststoff Tragegriffe

Plastic Carrying Handles

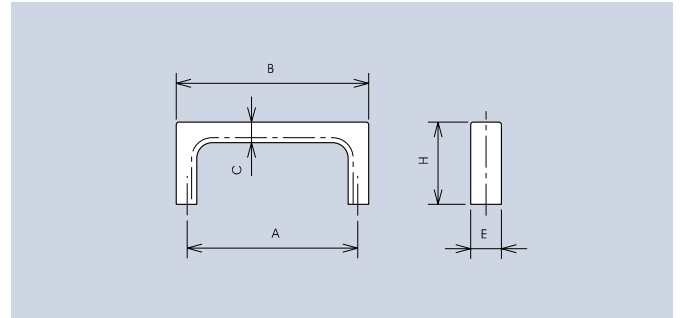
| Technische Daten | Technical Data |
|----------------------|--------------------------|
| Werkstoff: PC UL94 | Material: PC UL94 |
| ABS UL94* | ABS UL94* |
| ABS** | ABS** |
| Belastbarkeit: 500 N | Carrying capacity: 500 N |

Diese Tragegriffe sind besonders vielseitig für Geräte und Einschübe einsetzbar.

These carrying handles are particularly versatile for instruments and drawers.



C

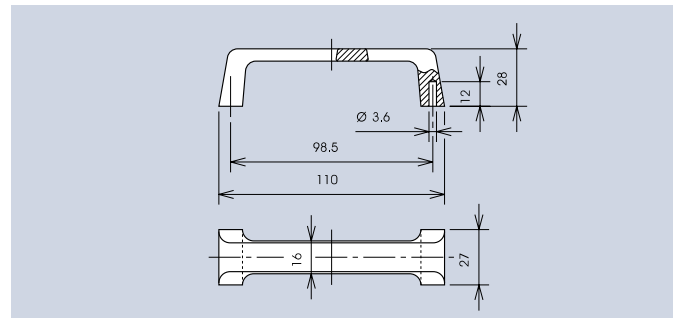


| A | B | C | E | H | D | Art.-Nr. schwarz black | Art.-Nr. grau grey |
|-------|-----|----|----|----|-----|------------------------|--------------------|
| 66,5 | 75 | 8 | 12 | 32 | 3,7 | 250.663 | 250.664 |
| 101,5 | 111 | 9 | 13 | 36 | 4,5 | 250.1003 | 250.1004 |
| 139 | 155 | 13 | 20 | 42 | 5,1 | 250.1393** | 250.1394** |

Montagebohrung · Mounting hole D
Einschließlich Flachkopf-Blehschrauben mit Schlitz – St3,5 x 16 / St4,2 x 16 / St4,8 x 16 und Scheiben
Including pan head tapping screws with slot – St3,5 x 16 / St4,2 x 16 / St4,8 x 16 and washers



C



| Farbe · Color | Art.-Nr. |
|-----------------|---------------|
| schwarz · black | 281.1* |

Vorgesehen für z. B. Flachkopf-Blehschrauben ST4,2
Provided e. g. pan head tapping screws ST4,2

Kunststoff Tragegriffe

Plastic Carrying Handles

| Technische Daten | Technical Data |
|------------------------------|---------------------------------|
| Werkstoff: Griff PC UL94 | Material: Handle PC UL94 |
| Belastbarkeit: siehe Tabelle | Carrying capacity: see schedule |

Einfach und schnell zu montierende Tragegriffe. Für die Betätigung mit einem, zwei oder drei Fingern. Hauptverwendungsgebiet sind Einschübe und Racks.

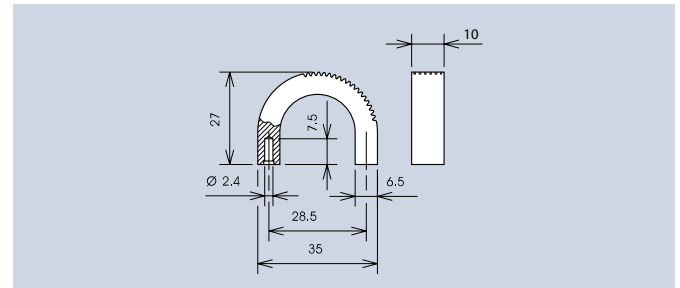
Carrying handle, easy and quick to install. To be operated with one, two or three fingers. The main application area are racks.



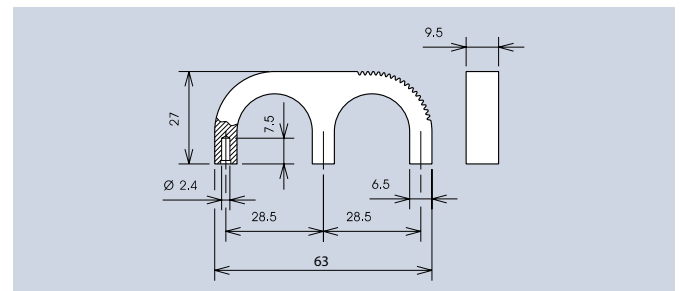
C

Einschließlich Schrauben \varnothing 3 mm und Scheiben · Including screws \varnothing 3 mm and washers

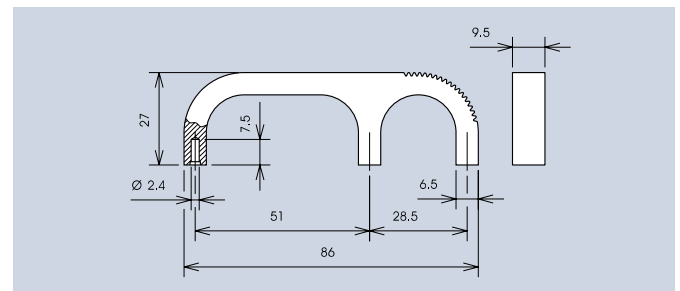
| Farbe · Color | Belastbarkeit Carrying capacity | Art.-Nr. |
|-----------------|------------------------------------|------------------|
| schwarz · black | 250N | 3210.1003 |
| grau · grey | 250N | 3210.1004 |
| schwarz · black | 400N | 3210.2003 |
| schwarz · black | 400N | 3210.3003 |



3210.1003 / 3210.1004



3210.2003



3210.3003

| Technische Daten | Technical Data |
|------------------------------|---------------------------------|
| Werkstoff: PPN schwarz | Material: PPN black |
| Belastbarkeit: siehe Tabelle | Carrying capacity: see schedule |

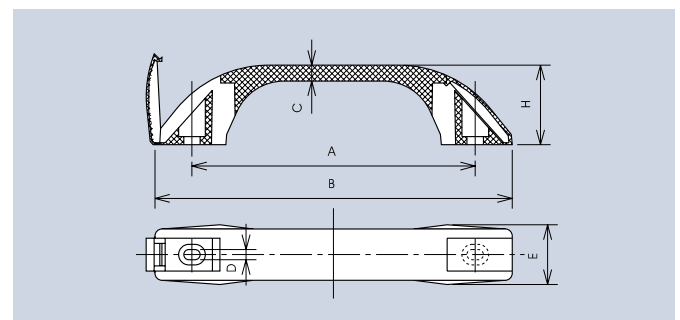
Tragegriff für besondere ergonomische Anforderungen. Die gewölbte Form und der abgerundete Querschnitt tragen diesem Gesichtspunkt Rechnung. Die Befestigung erfolgt von vorn und wird durch bewegliche Klappen abgedeckt.

Carrying handle for special ergonomic requirements. The curved shape and the rounded cross-section take this requirement into account. The handle is mounted from the front. The mounts are covered by removable flaps.



C

| Belastbarkeit Carrying capacity | A | B | H | C | E | D | Art.-Nr. |
|------------------------------------|------|-------|------|-----|------|-----|------------------|
| 250N | 138 | 174 | 38,7 | 7,7 | 29 | 5,1 | 3044.1380 |
| 150N | 112 | 140 | 31,5 | 6,3 | 23,2 | 4,2 | 3044.1120 |
| 80N | 89,9 | 112,4 | 25,2 | 5 | 18,6 | 3,2 | 3044.0899 |
| 50N | 66,5 | 83,1 | 18,7 | 3,7 | 13,7 | 3,2 | 3044.0665 |



Vorgesehen für Zylinderschrauben · Provided for cheese head screws

Art.-Nrn. in **Fett**druck sind Lagerware, Art.-Nrn. in Magerdruck sind keine Lagerware.

Part Nos. in **bold** font are available ex-stock with . Those in normal font are manufactured to order.

Mindestmengen · Minimum quantities

auf Anfrage / on request

Kunststoff Tragegriffe

Plastic Carrying Handles

Technische Daten

Werkstoff: PPN schwarz
Belastbarkeit: 1000 N

Technical Data

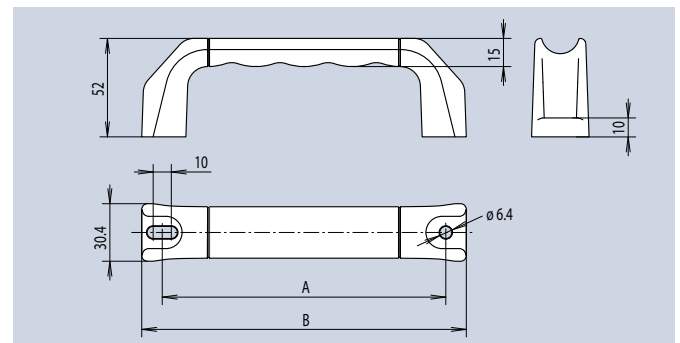
Material: PPN black
Carrying capacity: 1000 N

Unter dem Aspekt „Ergonomie, Flexibilität im Rastermaß und Kosteneffektivität“ entwickelte MENTOR diese Tragegriffe. Der Kunde kann hier zwei verschiedene Schenkelgeometrien auswählen, wobei die schräge Variante auch zusätzlich zum Verschrauben von vorne ausgelegt wurde. In Verbindung mit einem einseitigen Langloch lassen sich somit Rastermaße von 95 bis 185 mm stufenlos realisieren. Die Varianten ohne Langloch für die verdeckte Montage lassen ein Raster zwischen 100 und 180 mm in 10 mm Schritten zu. Die ergonomisch geformte Grifffläche lässt ein sicheres und angenehmes Handling zu. Andere Farben sind auf Anfrage möglich.

MENTOR developed these carrying handles paying especial attention to the aspects „ergonomics, flexibility in the grid dimensions and cost efficiency“. The customer may choose between two different legs, the raked version additionally being rendered for screwing from the front side. In connection with a single-sided elongated hole it is possible to realize stepless grid dimensions from 95 to 185 mm. The versions without elongated hole for the concealed mounting provide a grid between 100 and 180 mm in steps of 10 mm. The ergonomically shaped face of the handle enables a safe and comfortable handling. Further colors are available on request.



C

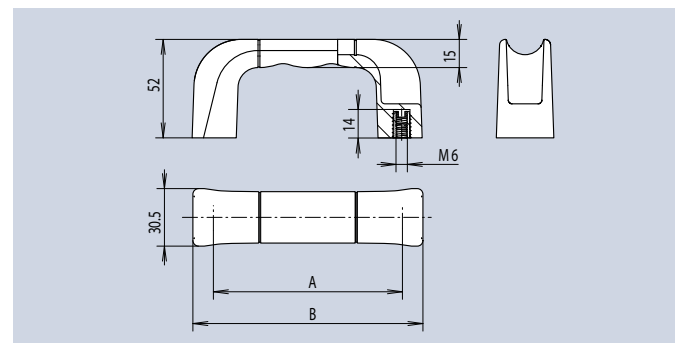


| A | B | Art.-Nr. |
|-----|-------|------------------|
| 100 | 121,7 | 3317.1100 |
| 150 | 171,7 | 3317.1150 |
| 180 | 201,7 | 3317.1180 |

Inkl. Schrauben M6 x 30, Scheiben und Muttern M6
Incl. screws M6 x 30, washers and nuts M6



C

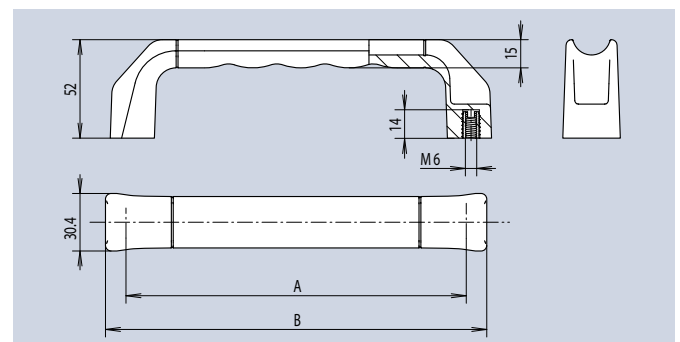


| A | B | Art.-Nr. |
|-----|-------|------------------|
| 100 | 121,7 | 3317.2100 |
| 150 | 171,7 | 3317.2150 |
| 180 | 201,7 | 3317.2180 |

Inkl. Schrauben M6 x 16 und Scheiben - Incl. screws M6 x 16 and washers



C



| A | B | Art.-Nr. |
|-----|-------|------------------|
| 100 | 121,7 | 3317.3100 |
| 150 | 171,7 | 3317.3150 |
| 180 | 201,7 | 3317.3180 |

Inkl. Schrauben M6 x 16 und Scheiben - Incl. screws M6 x 16 and washers

Kunststoff Tragegriffe

Plastic Carrying Handles

Technische Daten

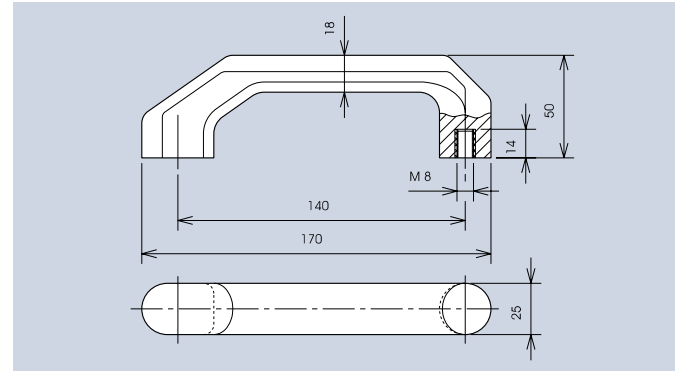
Werkstoff: Duroplast Typ FS 31, Gewindeeinsatz Messing
 Belastbarkeit: 350 N max. 100 °C

Technical Data

Material: Duroplastic Type FS 31, threaded insert in brass
 Carrying capacity: 350 N max. 100 °C

Dieser ergonomisch gestaltete Griff ist zur Handhabung temperaturkritischer Maschinenteile geeignet, dank seines hoch belastbaren und hitzebeständigen Kunststoffs. Charakteristisch für diesen Griff ist die als Daumenauflage ausgebildete Fläche.

This ergonomically designed handle is suitable for handling temperature-critical machine parts, thanks to its highly durable and heat-resistant plastic. A characteristic of this handle is the surface designed as thumb rest.


C


Einschließlich Sechskantschrauben – M8 x 14 und Scheiben
 Including hexagon head screws – M8 x 14 and washers

Art.-Nr. **3311.1403**

Technische Daten

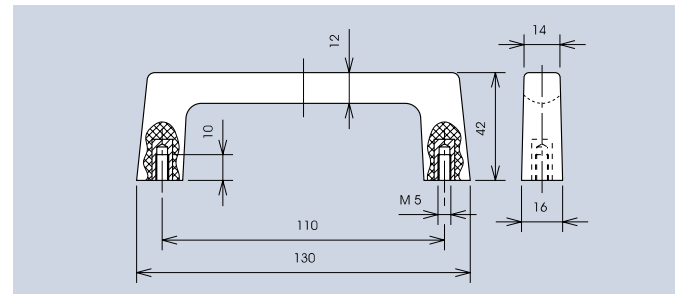
Werkstoff: Duroplast Typ FS 31 schwarz, Gewindeeinsatz Stahl
 Belastbarkeit: 500 N

Technical Data

Material: Duroplastic Type FS 31 black, threaded insert steel
 Carrying capacity: 500 N

Dieser Tragegriff für Geräte und Einschübe aus hochbelastbarem und hitzebeständigem Kunststoff ist vielseitig einsetzbar.

This carrying handle for devices and racks is made from highly durable and heat-resistant plastic and is versatile in its use.


C


Einschließlich Zylinderschrauben – M5 x 12 und Scheiben
 Including cheese head screws – M5 x 12 and washers

Art.-Nr. **267.13**

Technische Daten

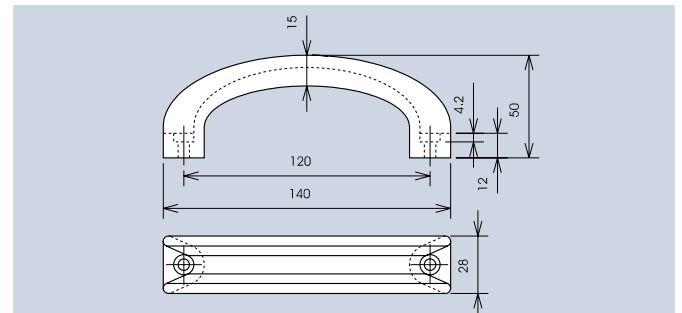
Werkstoff: PA 66 glasfaserverstärkt schwarz
 Belastbarkeit: 750 N

Technical Data

Material: PA 66 fibreglass-reinforced black
 Carrying capacity: 750 N

Ergonomischer Tragegriff für Zug- und Hebeanwendungen in der Maschinen- und Anlagentechnik.

Ergonomic carrying handle for pulling and lifting actions in machine and plant technology.


C


Einschließlich Zylinderschrauben – M5 x 18, Scheiben und Muttern – M5
 Including cheese head screws – M5 x 18, washers and nuts – M5

Art.-Nr. **3212.1200**

2-Komponenten Kunststofftragegriffe

2-Components Plastic Carrying Handles

Technische Daten

Werkstoff: PA6 glasfaserverstärkt schwarz, TPE grau
Belastbarkeit: 750 N

Technical Data

Material: PA 6 fibre glass reinforced black, TPE grey
Carrying capacity: 750 N

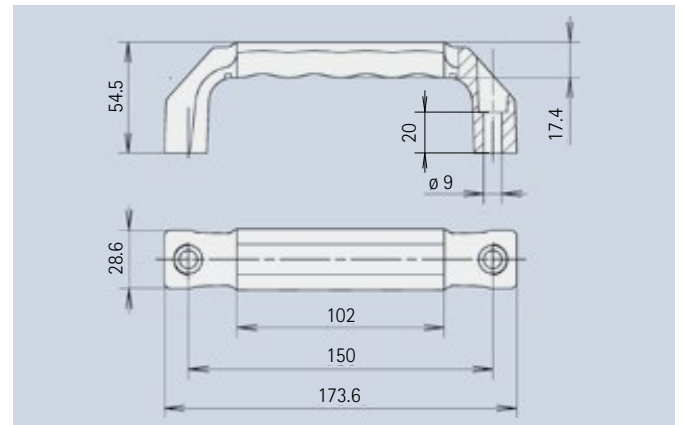
Diese Grifffamilie im 2-Komponenten-Design verbindet Funktionalität und Aussehen durch die Wahl der unterschiedlichen Materialien. Das Basismaterial sichert die Tragfähigkeit und wird durch die guten haptischen Eigenschaften der zweiten Komponente im Griffbereich ergänzt. Die Form- und Materialgebung verhindert zuverlässig ein Abrutschen der Hand. Der Griff ist in 3 verschiedenen Formvarianten erhältlich. Auf Kundenanfrage sind diese Griffe auch in anderen Farbkombinationen erhältlich.

This handle product line in 2-component design connects functionality and look through the choice of different materials. The basic material ensures carrying capacity and is supplemented by the good haptic characteristics of the second component in the handle range. The choice of shape and material reliably prevent the slipping of the hand. The handle is available in 3 different shape variants. On request these handles are also available in other color combinations.



C

Art.-Nr. **3316.1541**

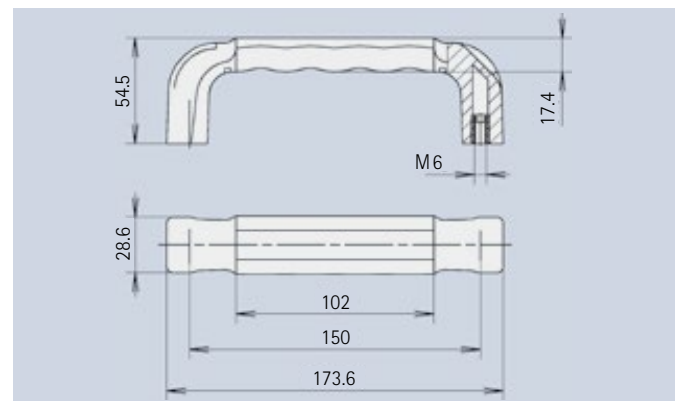


Inkl. Innensechskantschrauben M8 x 40, Scheiben ø 8 und Muttern M8
Incl. hexagon socket head screw M8 x 40, washers ø 8 and nuts M8



C

Art.-Nr. **3316.1542**

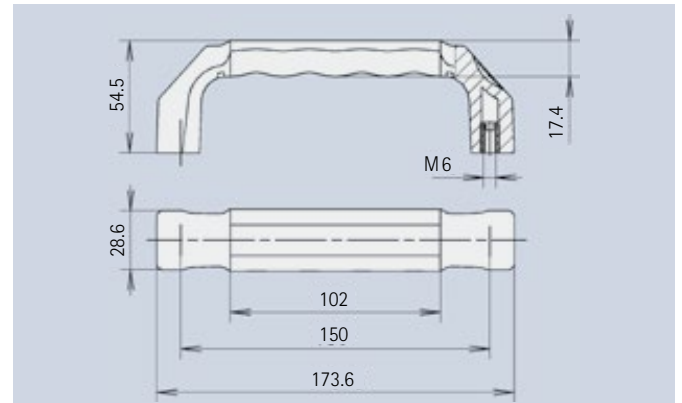


Inkl. Sechskantschrauben M6 x 16 und Scheiben ø 6
Incl. hexagon screw M6 x 16 and washers ø 6



C

Art.-Nr. **3316.1543**



Inkl. Sechskantschrauben M6 x 16 und Scheiben ø 6
Incl. hexagon screw M6 x 16 and washers ø 6

Griffe aus Aluminium

Leicht, stabil und mit edler Oberfläche

Mit diesen Eigenschaften ist Aluminium ein ideales Material für viele Griffanwendungen. Unsere breites Sortiment an Standardgriffen aus Aluminium bietet Einschub- und Gerätegriffe, Bügelgriffe, Griffleisten, Griffsysteme und Klappgriffe (siehe Seite 35 ff.).

Standardprodukte und Sonderausführungen

Viele unserer Aluminiumgriffe sind lieferbar ab Lager mit kurzen Lieferzeiten und geringen Mindestbestellmengen. Darüber hinaus bieten kundenspezifische Lösungen weitere Möglichkeiten, z. B. ein spezielles Längenmaß (Maß A), das in bestimmten Fällen einfach und ohne oder mit nur geringen Werkzeugkosten realisierbar ist.

Aluminium Handles

Lightweight, solid and noble surface

The characteristics of aluminum – light, strong and with an elegant finish – make it an ideal material for many handle applications. Our wide range of standard aluminum handles include equipment handles, bow-type handles, ledge handle, handle systems and collapsible handles (see page 35 et seq.).

Standard products and custom solutions

Many of our aluminum handles are deliverable from stock with short delivery times and small minimum order quantities. Moreover, there are diverse options for customized solutions, wherein a specific measure of length (dimension A) can be easily catered for in certain cases, either without, or with only minor, tooling costs.



Aluminium Einschub- und Gerätegriffe

Aluminium Equipment Handles

Technische Daten

Werkstoff: Al Mg Si 0,5
Belastbarkeit: 750 N

Technical Data

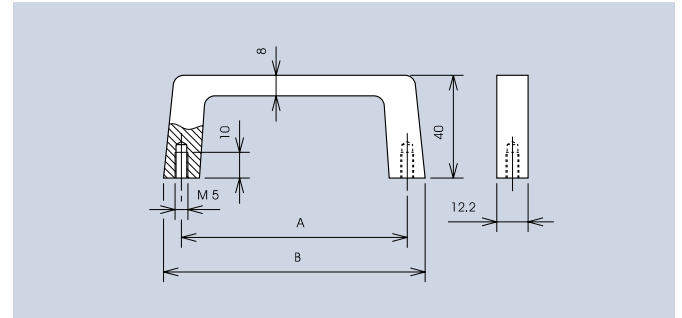
Material: Al Mg Si 0.5
Carrying capacity: 750 N

Standardtyp für 19"-Einschübe und Geräte. Die Griffe sind für das Handling größerer Lasten für Zug-, Schub- und Hebetätigkeiten geeignet.

Standard type for 19" racks and devices. The handles are suitable for handling higher loads with pulling, pushing and lifting actions.



C

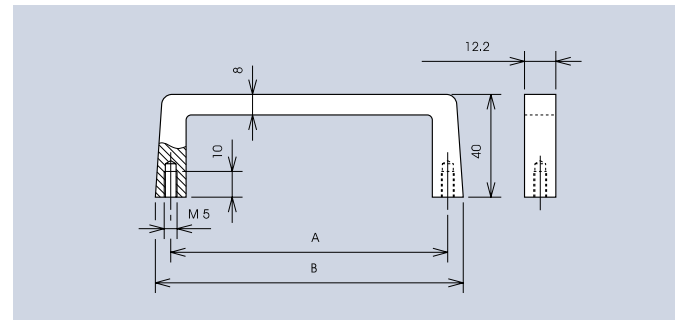


Einschließlich Zylinderschrauben – M5 x 12 und Scheiben
Including cheese head screws – M5 x 12 and washers

| A | B | Art.-Nr. naturton eloxiert natural anodized | Art.-Nr. schwarz eloxiert black anodized |
|-----|-----|---|--|
| 25 | 41 | 3268.1001 ²⁾ | 3268.1013 ²⁾ |
| 55 | 69 | 268.1 | 3268.1103 |
| 88 | 102 | 268.2 | 3268.1203 |
| 120 | 134 | 268.3 | 3268.1303 |
| 180 | 194 | 268.4 | 3268.1403 |
| 235 | 249 | 268.5 | - |



C



Einschließlich Zylinderschrauben – M5 x 12 und Scheiben
Including cheese head screws – M5 x 12 and washers

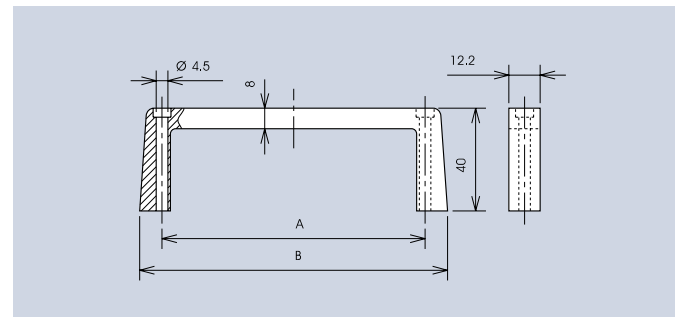
| A | B | Art.-Nr. naturton eloxiert natural anodized | Art.-Nr. schwarz eloxiert black anodized |
|-------|-------|---|--|
| 44,5 | 57,5 | 268.01 | 3268.1133 ¹⁾ |
| 88,9 | 102 | 268.02 | 3268.1233 ²⁾ |
| 133,4 | 146,5 | 268.03 | 3268.1333 ²⁾ |
| 177,8 | 191 | 268.04 | 3268.1433 ²⁾ |

Befestigung durch Schraubenmontage von vorn. Er ist wie die komplette Serie 3268 für das Handling größerer Lasten geeignet. Dabei sind Zug-, Schub- und Hebetätigkeiten als Anforderung berücksichtigt.

Fastening with screw mounting from the front. Like the entire 3268 series, this handle is suitable for handling higher loads. It meets the requirements of pulling, pushing and lifting actions.



C



Einschließlich Zylinderschrauben – M4 x 45, Scheiben und Muttern
Including cheese head screws – M4 x 45, washers and nuts M4

| A | B | Art.-Nr. naturton eloxiert natural anodized |
|-------|-------|---|
| 40 | 57,5 | 3268.1111 |
| 84,5 | 102 | 3268.1112 |
| 129 | 146,5 | 3268.1113 ¹⁾ |
| 173,5 | 191 | 3268.1114 ¹⁾ |

Art.-Nrn. in **Fettdruck** sind Lagerware, Art.-Nrn. in Magerdruck sind keine Lagerware.
Part Nos. in **bold font** are available ex-stock with . Those in normal font are manufactured to order.

Mindestmengen · Minimum quantities
 1) 500 2) 1.000 auf Anfrage / on request

Aluminium Einschub- und Gerätegriffe

Aluminium Equipment Handles

Technische Daten

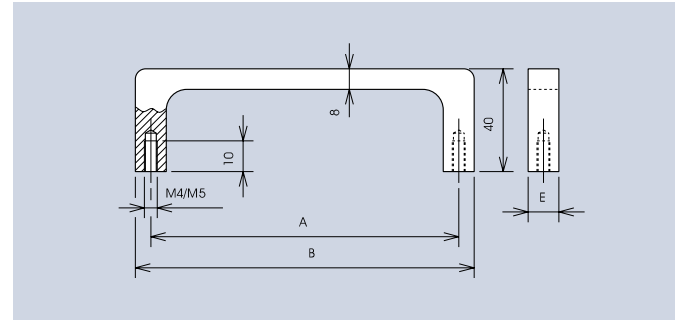
Werkstoff: Al Mg Si 0,5
Belastbarkeit: 750 N

Technical Data

Material: Al Mg Si 0.5
Carrying capacity: 750 N

Griff im Besonderen für 19"-Einschübe und Geräte. Es sind speziell Zug- und Schubtätigkeiten als Anforderung berücksichtigt. Bei Griffen für 19"-Frontplatten bedeutet: HE = Höheneinheit.

Handle in particular for 19" racks and devices. It meets the particular requirements of pulling and pushing actions. For handles to be used with 19" front panels, „HE“ means „height units“.

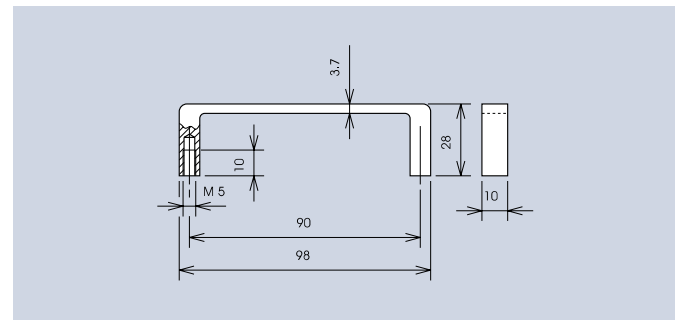


| schmale Ausführung M4 x 12 · small version M4 x 12 | | | | | |
|--|------|------|-----|---|--|
| HE | A | B | E | Art.-Nr. naturton elox. natural anod. | Art.-Nr. schwarz elox. black anod. |
| 1 | 32 | 44 | 7,8 | 3299.1131 | 3299.1133 |
| 2 | 75,5 | 87,5 | 7,8 | 3299.1231 | 3299.1233 |
| 3 | 120 | 132 | 7,8 | 3299.1301 | 3299.1303 |
| breite Ausführung M5 x 12 · wide version M5 x 12 | | | | | |
| HE | A | B | E | Art.-Nr. naturton elox. natural anod. | Art.-Nr. schwarz elox. black anod. |
| 1 | 32 | 44 | 12 | 3299.2131 | 3299.2133 |
| 2 | 75,5 | 87,5 | 12 | 3299.2231 | 3299.2233 |
| 3 | 120 | 132 | 12 | 3299.2301 | 3299.2303 |

Einschließlich Zylinderschrauben – M4 x 12 bzw. M5 x 12 und Scheiben
Including cheese head screws – M4 x 12 respectively M5 x 12 and washers

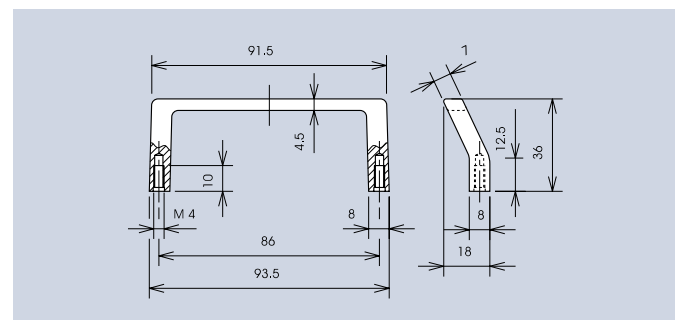
Vielseitig einsetzbar für Zug-, Schub- und Hebetätigkeiten.

This handle is particularly nicely shaped and versatile in its use for pulling, pushing and lifting actions.



| Ausführung · Design | Art.-Nr. |
|---------------------------------------|------------------|
| naturton eloxiert natural anodized | 3271.1091 |
| schwarz eloxiert black anodized | 3271.1093 |

Einschließlich Zylinderschrauben – M5 x 12 und Scheiben
Including cheese head screws – M5 x 12 and washers



| Ausführung · Design | Art.-Nr. |
|--|------------------|
| gleitgeschliffen vibration grounded | 3243.1861 |

Einschließlich Zylinderschrauben – M4 x 10 und Scheiben
Including cheese head screws – M4 x 10 and washers

Art.-Nrn. in **Fett**druck sind Lagerware, Art.-Nrn. in Magerdruck sind keine Lagerware.

Part Nos. in **bold** font are available ex-stock with . Those in normal font are manufactured to order.

Mindestmengen · Minimum quantities

1.000 auf Anfrage / on request

Aluminium Bügelgriffe

Aluminium Bow-Type Handles

Technische Daten

Werkstoff: Al Mg Si 0,5
Belastbarkeit: 750 N

Technical Data

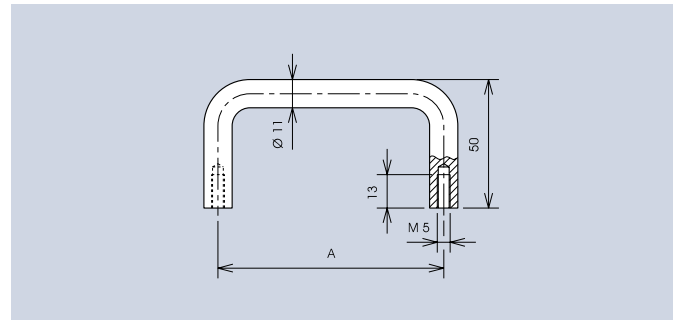
Material: Al Mg Si 0.5
Carrying capacity: 750 N

Bügelgriff aus Rund-Profilaluminium für den Maschinen-, Geräte- und Apparatebau.

Bow-type handle made from round profile aluminium for mechanical, appliance and apparatus engineering.



C



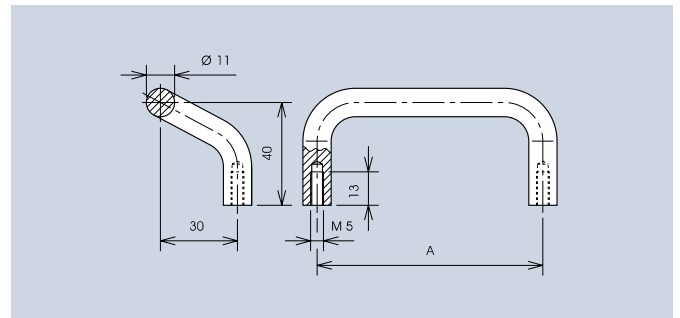
| A | Art.-Nr. naturton eloxiert natural anodized | Art.-Nr. schwarz eloxiert black anodized |
|------|---|--|
| 55 | 3280.1101 ¹⁾ | 3280.1103 ¹⁾ |
| 86,4 | 3280.1611 | - |
| 88 | 3280.1201 | 3280.1203 ¹⁾ |
| 100 | 3280.1601 | 3280.1603 |
| 120 | 3280.1301 | 3280.1303 |
| 180 | 3280.1401 ¹⁾ | 3280.1403 ¹⁾ |
| 200 | 3280.1701 ¹⁾ | 3280.1703 ¹⁾ |
| 235 | 3280.1501 ¹⁾ | 3280.1503 ¹⁾ |

Abgewinkelte Bügelgriffe für Zug-, Schub- und Hebetätigkeiten für höhere Lasten in Maschinen-, Geräte- und Apparatebau.

Offset bow-type handles for pulling, pushing and lifting actions for higher loads in mechanical, appliance and apparatus engineering.



C



| A | Art.-Nr. naturton eloxiert natural anodized | Art.-Nr. schwarz eloxiert black anodized |
|-----|---|--|
| 88 | 3313.0881 | 3313.0883 |
| 100 | 3313.1001 ²⁾ | 3313.1003 ²⁾ |
| 120 | 3313.1201 | 3313.1203 |

Einschließlich Zylinderschrauben – M5 x 12 und Scheiben
Including cheese head screws – M5 x 12 and washers

Aluminium Bügelgriffe

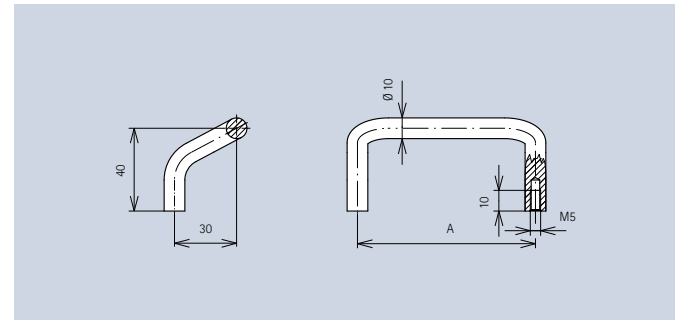
Aluminium Bow-Type Handles

Technische Daten / Technical Data

Werkstoff: Al Mg Si 0,5 / Material: Al Mg Si 0.5
 Belastbarkeit: 750 N / Carrying capacity: 750 N

Abgewinkelte Bügelgriffe aus Rund-Profilaluminium. Für Zug-, Schub- und Hebetätigkeiten im Maschinen-, Geräte- und Apparatebau.

Bow-shaped handles made from round profile aluminum. For tensile, shearing and lifting activities in the fields of engineering, equipment engineering and apparatus construction.



| A | Art.-Nr. naturton eloxiert natural anodized | Art.-Nr. schwarz eloxiert black anodized |
|-----|--|---|
| 86 | 3280.6441 | 3280.6443 |
| 100 | 3280.6451 | 3280.6453 |
| 120 | 3280.6461 | 3280.6463 |
| 180 | 3280.6471 | 3280.6473 |

Sie benötigen ein anderes Material?
 Ähnlicher Grifftyp auch in Stahl erhältlich, siehe Seite 23

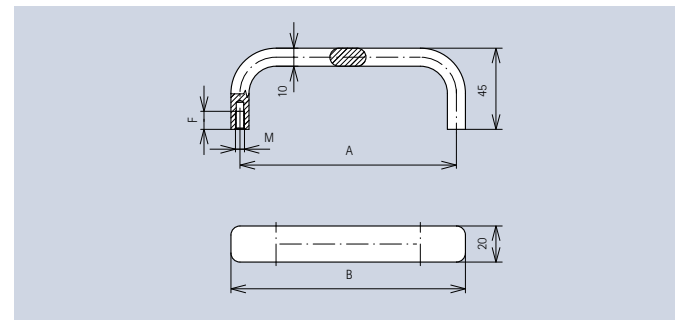
Do you need a different material?
 Similar handle styles are also available in steel, see page 23

Technische Daten / Technical Data

Werkstoff: Al Mg Si 0,5 / Material: Al Mg Si 0.5
 Belastbarkeit: 500 N / Carrying capacity: 500 N

Bügelgriffe aus Flachoval-Profilaluminium. Für Zug-, Schub- und Hebetätigkeiten im Maschinen-, Geräte- und Apparatebau.

Bow-shaped handles made of flat-oval profile aluminum. For tensile, shearing and lifting activities in the fields of engineering, equipment engineering and apparatus construction.



| A | B | F | M | Art.-Nr. naturton eloxiert natural anodized | Art.-Nr. schwarz eloxiert black anodized |
|-----|-----|----|---|--|---|
| 120 | 130 | 10 | 5 | 3276.1201 | 3276.1203 |
| 180 | 190 | 10 | 5 | 3276.1801 | 3276.1803 |
| 200 | 210 | 10 | 5 | 3276.2001 | 3276.2003 |
| 350 | 360 | 12 | 6 | 3276.3501 | 3276.3503 |

Einschließlich Zylinderschrauben – M5 x 12 und Scheiben
 Including cheese head screws – M5 x 12 and washers

Sie benötigen ein anderes Material?
 Ähnlicher Grifftyp auch in Edelstahl erhältlich, siehe Seite 27

Do you need a different material?
 Similar handle styles are also available in stainless steel, see page 27

Aluminium Bugelgriffe

Aluminium Bow-Type Handles

Technische Daten

Werkstoff: Al Mg Si 0,5
Belastbarkeit: 750 N

Technical Data

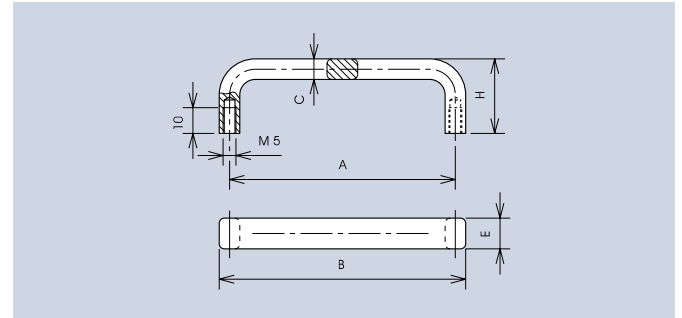
Material: Al Mg Si 0.5
Carrying capacity: 750 N

Bugelgriff aus Flachoval-Profilaluminium fur den Maschinen-, Gerate- und Apparatebau.

Bow-type handle made from flat-oval profile aluminium for mechanical, appliance and apparatus engineering.



C



Einschlielich Zylinderschrauben – M5 x 12 und Scheiben
Including cheese head screws – M5 x 12 and washers

| A | B | C | E | H | Art.-Nr. naturton elox. natural anod. | Art.-Nr. schwarz elox. black anod. |
|-----|-----|----|----|----|---|--|
| 55 | 63 | 8 | 12 | 29 | 277.1 | 3277.0553 |
| 88 | 96 | 8 | 12 | 29 | 277.2 | 3277.0883 |
| 100 | 108 | 8 | 12 | 39 | 277.6 | 3277.1003 |
| 120 | 130 | 10 | 15 | 39 | 277.3 | 3277.1203 |
| 180 | 190 | 10 | 15 | 39 | 277.4 | 3277.1803 |
| 235 | 245 | 10 | 15 | 39 | 277.5 | 3277.2353 |

Technische Daten

Werkstoff: Al Mg Si 0,5
Belastbarkeit: 1000 N

Technical Data

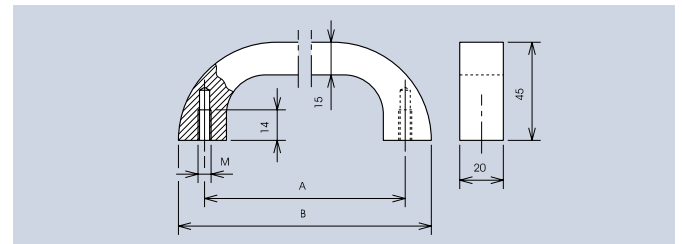
Material: Al Mg Si 0.5
Carrying capacity: 1000 N

Ergonomischer Bugelgriff aus massivem Aluminiumprofil fur schwere Lasten im Maschinen- und Anlagenbau. Hochbelastbare Griffe fur Zug-, Schub- und Hebeanwendungen.

Ergonomic bow-type handle made of solid profile aluminium for heavy loads in mechanical and plant engineering. Heavy-duty handles for pulling, pushing and lifting actions.



C



Einschlielich Zylinderschrauben – M6 x 12 bzw. M8 x 12 und Scheiben
Including cheese head screws – M6 x 12 respectively M8 x 12 and washers

| A | B | M | Art.-Nr. naturton eloxiert natural anodized | Art.-Nr. schwarz eloxiert black anodized |
|-----|-----|---|---|--|
| 120 | 144 | 6 | 3312.1201 | 3312.1203 |
| 140 | 164 | 8 | 3312.1401 | 3312.1403 |

Aluminium Grifflisten

Aluminium Ledge Handles

Technische Daten

Werkstoff: Al Mg Si 0,5

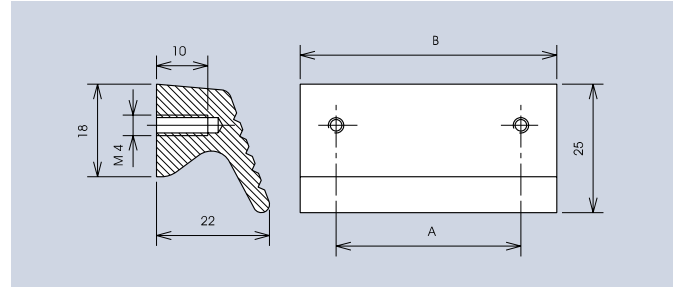
Universell einsetzbare Grifflisten für Zug- und Schubanwendungen.



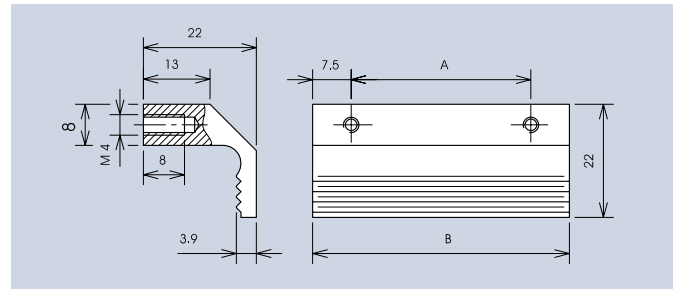
Technical Data

Material: Al Mg Si 0.5

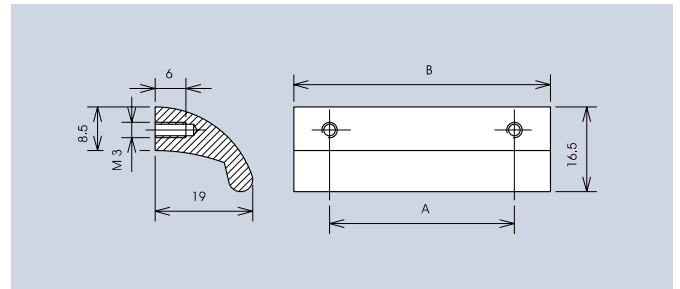
Universal ledge handles for pulling and pushing actions.



| A | B | Oberfläche · Surface | Art.-Nr. |
|----|------|----------------------------------|-----------------|
| 45 | 75 | naturton elox. · natural anodiz. | 293.1 |
| 70 | 100 | naturton elox. · natural anodiz. | 293.2 |
| 90 | 120 | naturton elox. · natural anodiz. | 293.3 |
| - | 1000 | Rohteil · unmachined part | 293.1000 |



| A | B | Art.-Nr. naturton eloxiert natural anodized | Art.-Nr. schwarz eloxiert black anodized |
|----|-----|---|--|
| 30 | 45 | 3302.0301 | 3302.0303 |
| 45 | 60 | 3302.0451 | 3302.0453 |
| 70 | 85 | 3302.0701 | 3302.0703 |
| 90 | 105 | 3302.0901 | 3302.0903 |



| A | B | Oberfläche · Surface | Art.-Nr. |
|----|------|----------------------------------|-----------------|
| 45 | 75 | naturton elox. · natural anodiz. | 292.1 |
| - | 1000 | Rohteil · unmachined part | 292.1000 |

Aluminium Griffleisten

Aluminium Ledge Handles

Technische Daten

Werkstoff: Al Mg Si 0,5

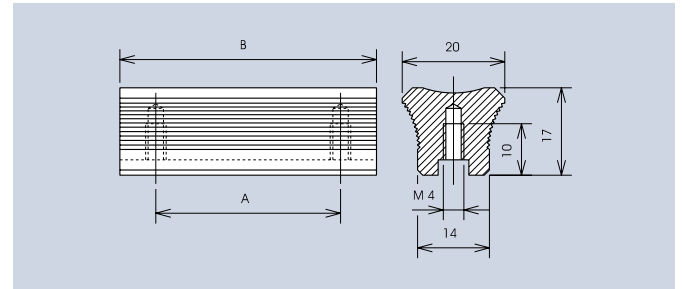
Universell einsetzbare Griffleisten für Zug- und Schubanwendungen.



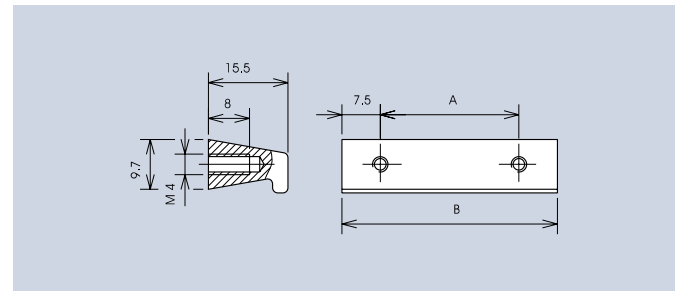
Technical Data

Material: Al Mg Si 0.5

Universal ledge handles for pulling and pushing actions.



| A | B | Oberfläche · Surface | Art.-Nr. |
|----|------|----------------------------------|-----------------|
| 45 | 75 | naturton elox. · natural anodiz. | 251.1 |
| - | 1000 | Rohteil · unmachined part | 251.1000 |



| A | B | Art.-Nr. naturton eloxiert natural anodized | Art.-Nr. schwarz eloxiert black anodized |
|----|-----|---|--|
| 30 | 45 | 3301.0301 | 3301.0303 |
| 45 | 60 | 3301.0451 | 3301.0453 |
| 70 | 85 | 3301.0701 | 3301.0703 |
| 90 | 105 | 3301.0901 | 3301.0903 |

Aluminium Gerätegriff

Aluminium Device Handle

Technische Daten

Werkstoff: GD-Zn Al silber pulverbeschichtet

Belastbarkeit: 500 N

Gerätegriff für Maschinen- und Gehäusetüren. Von Griffrückseite mit M4-Schrauben montierbar.

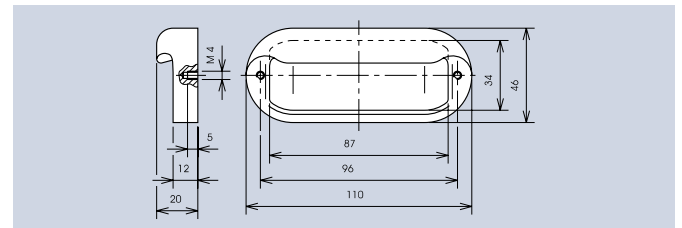


Technical Data

Material: GD-Zn Al silver powder coated

Carrying capacity: 500 N

Device handle for machine and cabinet doors. Can be installed from the rear side of the handle, using M4 screws.



Art.-Nr. **3242.2096**

Aluminium Griffsysteme

Aluminium Handle Systems

Technische Daten

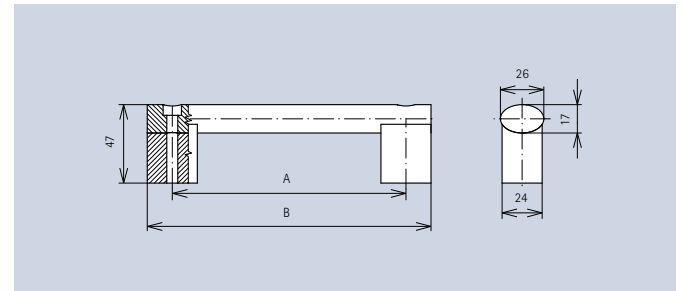
Werkstoff: Al Mg Si 0,5
Belastbarkeit: 1000 N

Technical Data

Material: Al Mg Si 0.5
Carrying capacity: 1000 N

Aluminium-Griff zur frontseitigen Montage. Griffschenkel und -profil aus stranggepresstem Aluminium Al Mg Si 0,5. In Ausführung naturton eloxiert oder schwarz eloxiert.

Aluminum handle for front mounting. Grip legs and grip profiles made of extruded aluminum Al Mg Si 0.5. Natural anodized finish or black anodized finish.

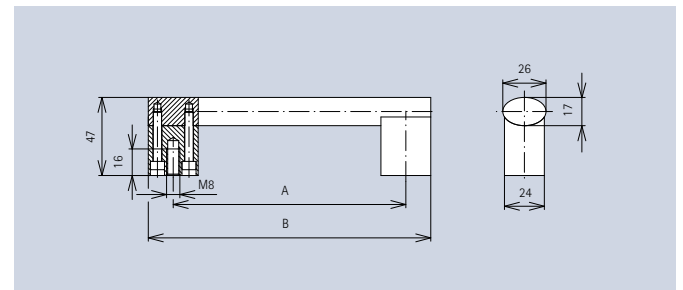


Frontseitige Montage · Front mounting

| A | B | Art.-Nr. naturton eloxiert natural anodized | Art.-Nr. schwarz eloxiert black anodized |
|-----|-----|---|--|
| 140 | 170 | 3320.1001 | 3320.1004 |
| 200 | 230 | 3320.1002 | 3320.1005 |
| 240 | 270 | 3320.1003 | 3320.1006 |

Aluminium-Griff zur rückseitigen Montage. Griffschenkel und -profil aus stranggepresstem Aluminium Al Mg Si 0,5. In Ausführung naturton eloxiert oder schwarz eloxiert

Aluminum handle for rear mounting. Grip legs and grip profiles made of extruded aluminum Al Mg Si 0.5. Natural anodized finish or black anodized finish.



Rückseitige Montage · Rear mounting

| A | B | Art.-Nr. naturton eloxiert natural anodized | Art.-Nr. schwarz eloxiert black anodized |
|-----|-----|---|--|
| 140 | 170 | 3320.2001 | 3320.2004 |
| 200 | 230 | 3320.2002 | 3320.2005 |
| 240 | 270 | 3320.2003 | 3320.2006 |

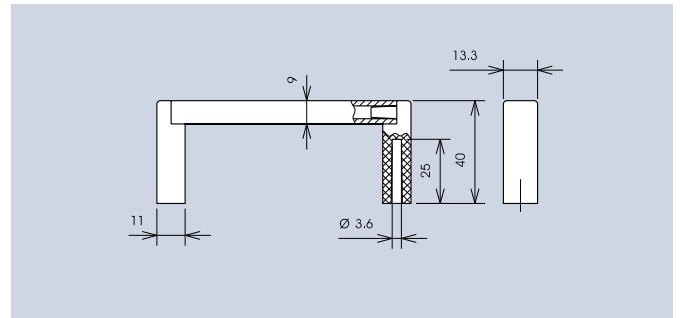
Aluminium Griffsysteme

Aluminium Handle Systems

| Technische Daten | Technical Data |
|---------------------------------------|-----------------------------------|
| Werkstoff: Halterung ABS UL94 schwarz | Material: Mounting ABS UL94 black |
| Griffprofil Al Mg Si 0,5 | Handle profile Al Mg Si 0.5 |
| Belastbarkeit: 500 N | Carrying capacity: 500 N |

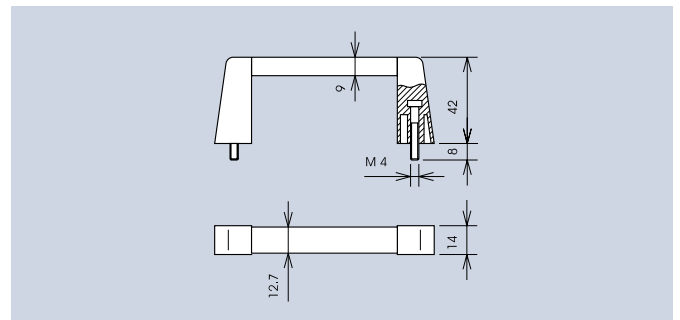
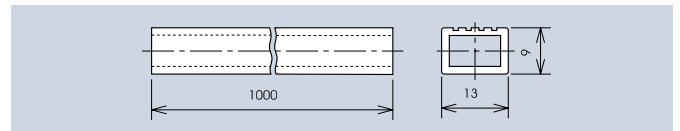
Griffsystem für Frontplatten, Kleingeräte usw. Die Halterungen und das Griffprofil sind als Passteile zusammensteckbar. Halterungen und Griffprofil 1 m lang sind einzeln bestellbar und werden unmontiert geliefert.

Handle system for front panels, small devices etc. The mountings and the handle profile can be plugged together as mating parts. Mountings and handle profile of 1 m length are to be ordered individually and are supplied unassembled.



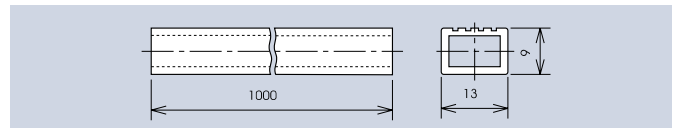
Einschließlich Flachkopf- und Blechschrauben – C 4,8 x 16 und Scheiben
Including pan head tapping screws – C 4.8 x 16 and washers

| Ausführung · Design | Art.-Nr. |
|--|------------------|
| Halterung · Mounting | 266.003 |
| Griffprofil naturton eloxiert 1m Handle profile natural anodized 1m | 265.1000 |
| Griffprofil schwarz eloxiert 1m Handle profile black anodized 1m | 3265.1003 |



Einschließlich Federscheiben, Scheiben und Muttern – M4
Including spring washers, washers and nuts – M4

| Ausführung · Design | Art.-Nr. |
|--|------------------|
| Halterung · Mounting | 265.03 |
| Griffprofil naturton eloxiert 1m Handle profile natural anodized 1m | 265.1000 |
| Griffprofil schwarz eloxiert 1m Handle profile black anodized 1m | 3265.1003 |



Aluminium Maschinengriff-systeme

Aluminium Machine Handle Systems

Technische Daten

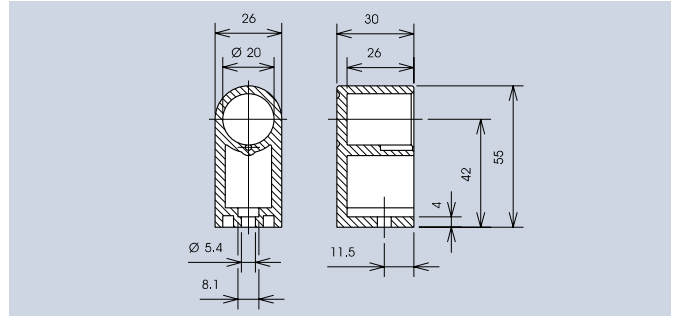
Werkstoff: PA6 glasfaserverstärkt

Technical Data

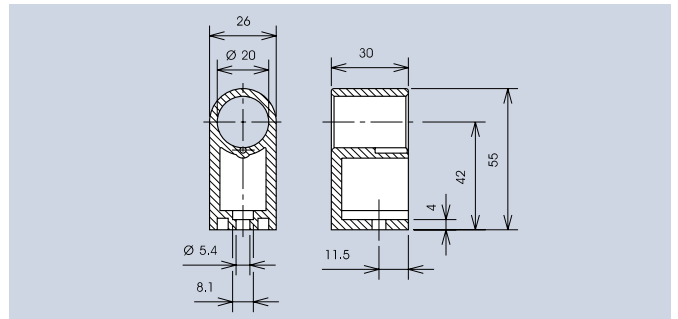
Material: PA6 fibreglass-reinforced


C

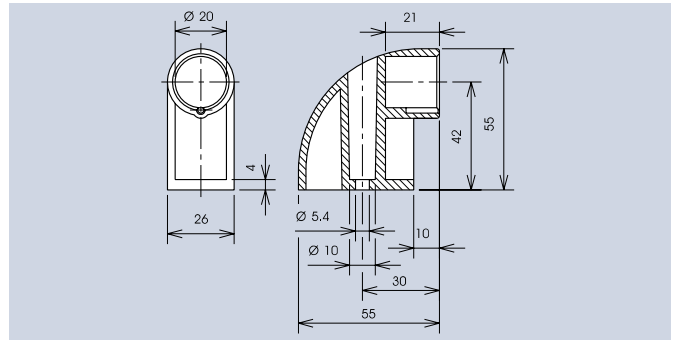
Halterung Endstück · Mounting end piece

Art.-Nr. 3200.0103

C

Halterung Zwischenstück · Mounting middle piece

Art.-Nr. 3200.0113

C

Halterung Endstück · Mounting end piece

Art.-Nr. 3200.0123


Aluminium Maschinengriff- systeme

Aluminium Machine Handle Systems

Technische Daten

Werkstoff: Al Mg Si 0,5 naturton eloxiert

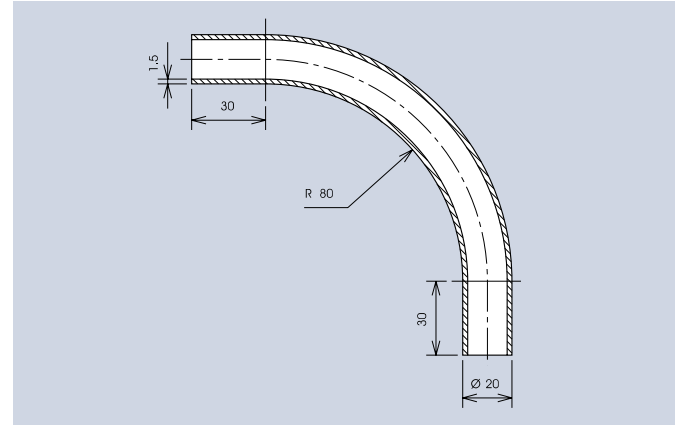
Technical Data

Material: Al Mg Si 0.5 natural anodized



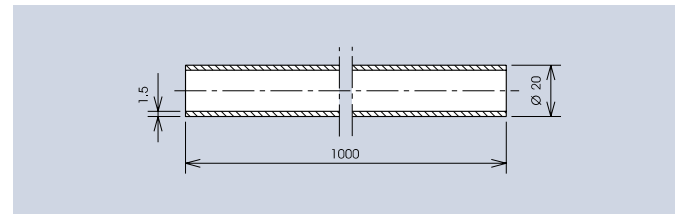
Griffprofil gebogen · Handle profile curved

Art.-Nr. 3200.1091



Griffprofil gerade · Handle profile straight

Art.-Nr. 3200.1001



3000 mm Länge auf Anfrage · 3000 mm length on request

Griffe aus Stahl

Stark und robust

Griffe aus Stahl sind prädestiniert für höhere und hohe Traglasten und geeignet für Zug-, Schub- und Hebetätigkeiten im Geräte- und Apparatebau.

Umfangreiches Sortiment

In unserem Sortiment finden Sie Bügelgriffe in gerader und abgewinkelter Form sowie Bügel und Klappgriffe, die auch mit Kunststoffüberzug am Griffsteg erhältlich sind.

Die meisten unserer Standardgriffe aus Stahl sind lieferbar ab Lager mit kurzen Lieferzeiten und geringen Mindestbestellmengen. Auch hier bieten wir Ihnen die Möglichkeit, Ihre individuelle Ausführung als kundenspezifische Lösungen zu realisieren. Erfahrene Produktentwickler erarbeiten gemeinsam mit Ihnen die jeweils beste und wirtschaftlichste Lösung.

Steel Handles

Strong and robust

Handles made of steel are ideal for high bearing loads and suitable for pulling-, pushing- and lifting activities in the field of equipment- and apparatus construction.

Extensive assortment

Our range offers bow-type handles in both a straight and angled shape, as well as collapsible handles, which are also available with plastic coating on the grip bar.

Most of our standard handles made of steel are deliverable from stock with short delivery times and small minimum order quantities. You also have the option of realizing your individual design as customized solutions. Experienced product developers work out the best and most economical solution together with our customers.



Stahl Bügelgriffe

Steel Bow-Type Handles

Technische Daten

Werkstoff: Stahl verchromt

Belastbarkeit: M3 = 300 N / M4 = 400 N / M5 = 1000 N

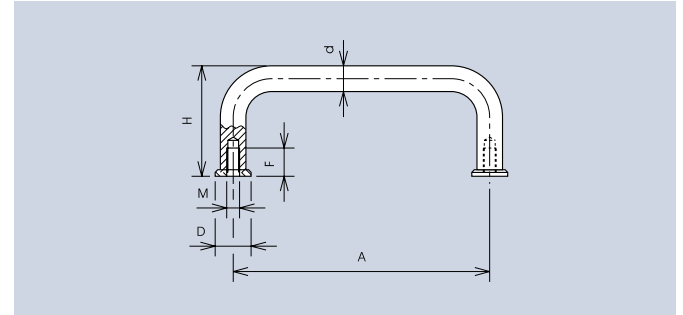
Technical Data

Material: Steel chromium plated

Carrying capacity: M3 = 300 N / M4 = 400 N / M5 = 1000 N

Bügelgriffe mit verchromten Abschlusscheiben. Sie sichern eine einwandfreie Auflage des Griffes auch bei großen Anschlussbohrungen. Die Griffe sind für Zug-, Schub- und Hebetätigkeiten im Geräte- und Apparatebau geeignet.

Bow-type handles with chrome-plated mounting washers. These ensure a flush seating of the handle, even in the case of large mounting holes. The handles are suitable for pulling, pushing and lifting actions in appliance and apparatus engineering.



| verchromt · chromium plated | | | | | | |
|---|----|----|----|----|---|------------------|
| A | ød | øD | F | H | M | Art.-Nr. |
| 30 | 6 | 10 | 8 | 19 | 3 | 270.8 |
| 35 | 6 | 10 | 8 | 19 | 3 | 270.9 |
| 45 | 6 | 10 | 8 | 30 | 3 | 270.10 |
| 55 | 7 | 11 | 11 | 30 | 4 | 270.1 |
| 88 | 8 | 12 | 11 | 33 | 4 | 270.2 |
| 88 | 10 | 14 | 11 | 43 | 5 | 3270.1203 |
| 100 | 10 | 14 | 11 | 43 | 5 | 270.6 |
| 120 | 10 | 14 | 11 | 43 | 5 | 270.3 |
| 180 | 10 | 14 | 11 | 43 | 5 | 270.4 |
| 200 | 10 | 14 | 11 | 43 | 5 | 270.7 |
| 235 | 10 | 14 | 11 | 43 | 5 | 270.5 |
| schwarz pulverbeschichtet · powder coated black | | | | | | |
| A | ød | øD | F | H | M | Art.-Nr. |
| 55 | 7 | 11 | 11 | 30 | 4 | 3270.0553 |
| 88 | 8 | 12 | 11 | 33 | 4 | 3270.0883 |
| 100 | 10 | 14 | 11 | 43 | 5 | 3270.1003 |
| 120 | 10 | 14 | 11 | 43 | 5 | 3270.1213 |
| 180 | 10 | 14 | 11 | 43 | 5 | 3270.1803 |
| 200 | 10 | 14 | 11 | 43 | 5 | 3270.2003 |
| 235 | 10 | 14 | 11 | 43 | 5 | 3270.2353 |

Einschließlich Abschlusscheiben, Zylinderschrauben – M3 x 8 / M4 x 12 / M5 x 12 und Scheiben
Including cover washers, cheese head screws – M3 x 8 / M4 x 12 / M5 x 12 and washers

Sie benötigen ein anderes Material?

Ähnlicher Griffertyp auch in Edelstahl erhältlich, siehe Seite 27

Do you need a different material?

Similar handle styles are also available in stainless steel, see page 27

Technische Daten

Werkstoff: Stahl verchromt

Belastbarkeit: 750 N

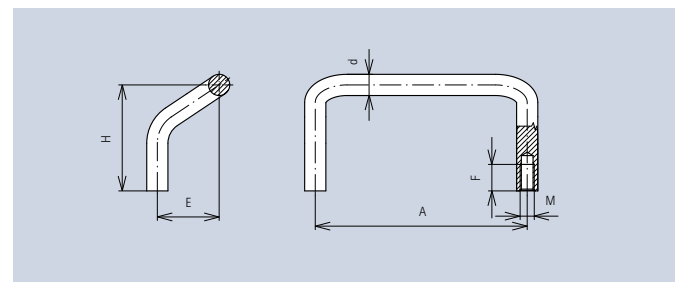
Technical Data

Material: Steel chromium plated

Carrying capacity: 750 N

Abgewinkelter Bügelgriffe aus verchromtem Stahl. Für Zug-, Schub- und Hebetätigkeiten im Maschinen-, Geräte- und Apparatebau.

Bow-shaped handles made from chromium plated steel. For tensile, shearing and lifting activities in the fields of engineering, equipment engineering and apparatus construction.



| A | ød | E | F | H | M | Art.-Nr. |
|-----|----|----|----|-----|---|------------------|
| 100 | 10 | 30 | 10 | 40 | 5 | 3270.6451 |
| 120 | 12 | 35 | 15 | 60 | 8 | 3270.6452 |
| 120 | 12 | 35 | 15 | 120 | 8 | 3270.6453 |

Sie benötigen ein anderes Material?

Ähnlicher Griffertyp auch in Aluminium erhältlich, siehe Seite 13

Do you need a different material?

Similar handle styles are also available in aluminium, see page 13

Art.-Nrn. in **Fett**druck sind Lagerware, Art.-Nrn. in Magerdruck sind keine Lagerware.

Part Nos. in **bold** font are available ex-stock with . Those in normal font are manufactured to order.

Mindestmengen · Minimum quantities

500 auf Anfrage / on request

Stahl Bügelgriffe

Steel Bow-Type Handles

Technische Daten

Werkstoff: Stahl verchromt
Belastbarkeit: 1000 N

Technical Data

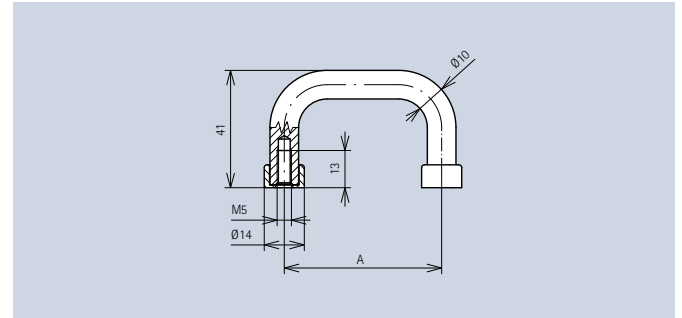
Material: Steel chromium plated
Carrying capacity: 1000 N

Bügelgriffe aus Rundstahl mit Abschlussbuchsen. Für Zug-, Schub- und Hebetätigkeiten im Geräte- und Apparatebau. Griffsteg mit oder ohne Kunststoffüberzug.

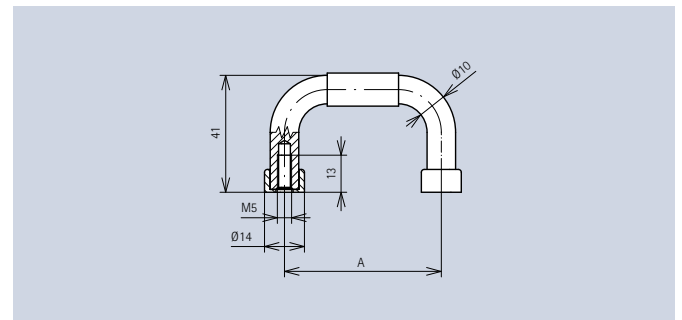
Bow-shaped handles made from round steel with plungers. For tensile, shearing and lifting activities in the fields of equipment engineering and apparatus construction. Grip bar, with or without plastic coating.



| A | Art.-Nr. matt verchromt mat chromium plated | Art.-Nr. Kunststoffüberzug Plastic coating |
|-----|---|--|
| 55 | 3270.3101 | 3270.3201 |
| 88 | 3270.3102 | 3270.3202 |
| 100 | 3270.3103 | 3270.3203 |
| 120 | 3270.3104 | 3270.3204 |
| 180 | 3270.3105 | 3270.3205 |
| 200 | 3270.3109 | 3270.3209 |
| 235 | 3270.3110 | 3270.3210 |
| 250 | 3270.3111 | 3270.3211 |



Ausführung matt verchromt · Mat chromium plated version



Ausführung matt verchromt mit Kunststoffüberzug
Mat chromium plated with plastic coating

Einschließlich Zylinderschrauben – M5 x 12 und Scheiben
Including cheese head screws – M5 x 12 and washers

Stahl Klappgriffe

Steel Collapsible Handles

Technische Daten / Technical Data

Werkstoff: Stahl verchromt
 Belastbarkeit: 1000 N / Paar
 Anzugsdrehmoment: max. 6 Nm

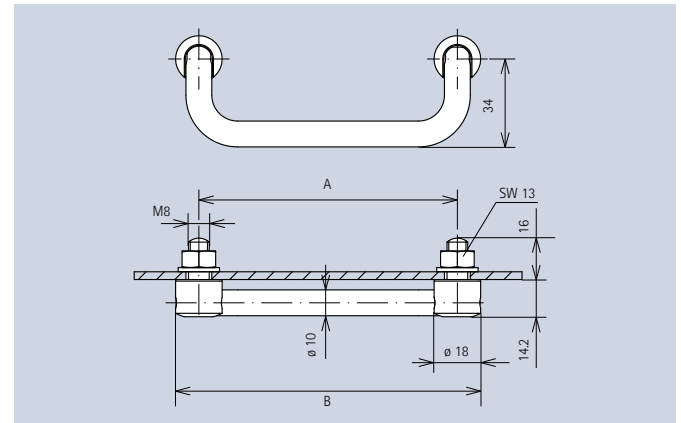
Material: Steel chromium plated
 Carrying capacity: 1000 N / Pair
 Tightening moment: max. 6 Nm

Klappgriff in zwei Ausführungsarten für den Einsatz an Messgeräten. Der Griff wird in beiden Endstellungen durch eine Feder arretiert.

Collapsible handle in two design types for the use on measuring devices. In both end positions, the handle is locked with a spring.



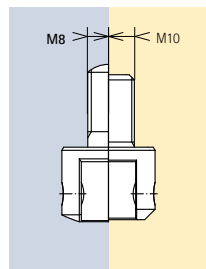
| A | B | Art.-Nr. verchromt chromium plated | Art.-Nr. Kunststoffüberzug Plastic coating |
|-----|-----|------------------------------------|--|
| 100 | 118 | 286.6 | 3286.1003 |
| 120 | 138 | 286.3 | 3286.1203 |
| 180 | 198 | 286.9 | 3286.1803 |



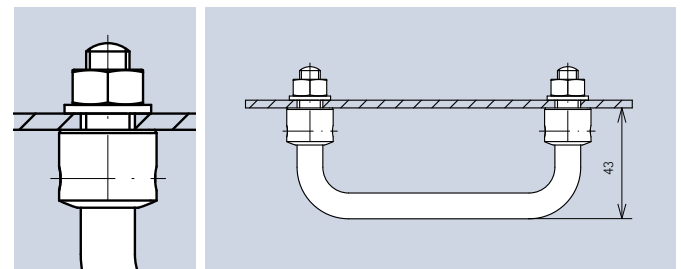
Einschließlich Muttern - M8 und Scheiben · Including nuts - M8 and washers

Sie benötigen ein anderes Material?
 Ähnlicher Grifftyp auch in Edelstahl erhältlich, siehe Seite 28

Do you need a different material?
 Similar handle styles are also available in stainless steel, see page 28



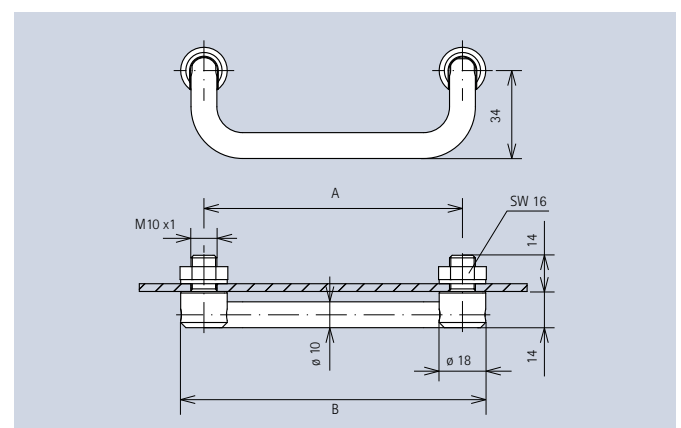
Vergleich M8 - M10



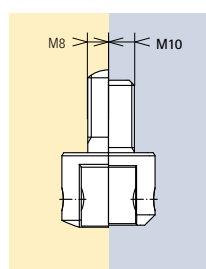
Ausgeklappt · Extracted



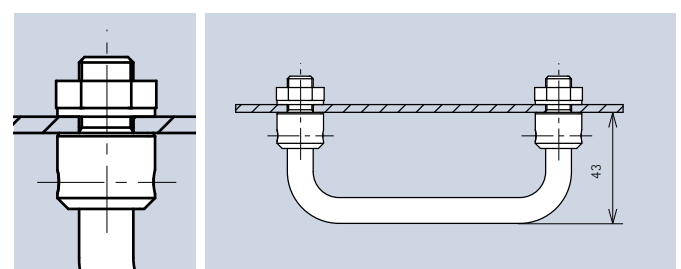
| A | B | Art.-Nr. verchromt chromium plated | Art.-Nr. Kunststoffüberzug Plastic coating |
|-----|-----|------------------------------------|--|
| 100 | 118 | 3286.2100 | 3286.2103 |
| 120 | 138 | 3286.2120 | 3286.2123 |
| 180 | 198 | 3286.2180 | 3286.2183 |



Einschließlich Muttern - M10 x 1 und Scheiben · Including nuts - M10 x 1 and washers



Vergleich M8 - M10



Ausgeklappt · Extracted

Griffe aus Edelstahl

Stainless Steel Handles

Leistungsfähig mit Designaspekt

Wenn bei der Wahl eines stabilen Griffes Designaspekte im Vordergrund stehen und eine edle Oberfläche gewünscht ist, dann sind Griffe aus rostfreiem Edelstahl eine sehr gute Lösung.

Wir bieten in unserem Standardsortiment Bügelgriffe aus rundem oder Flachoval-Edelstahl, Klappgriffe und ein modulares Griffsystem. Viele der Standardgriffe sind lieferbar ab Lager mit kurzen Lieferzeiten und geringen Mindestbestellmengen.

Efficient with design aspects

If design aspects play a key role and you are looking for an elegant finish when choosing a stable grip, then handles made of stainless steel are a very good solution.

In our standard range we offer handles made of round or flat-oval stainless steel, collapsible handles and a modular handle system. Many of the standard handles are deliverable from stock with short delivery times and small minimum order quantities.



Sonderausführungen

Wenn Sie eine individuelle Ausführung als kundenspezifische Lösungen wünschen: kein Problem. Die Realisierung kundenspezifischer Lösungen gehört zu den Kernkompetenzen von MENTOR. Andere Formen, Radien und Maße sind möglich. Sprechen Sie uns an.

Custom solutions

It is no problem if you prefer to use an individual design as a customer-specific solution. The implementation of customized solutions is one MENTOR's core competencies. Other shapes, radii and dimensions are possible. Please feel free to contact us.

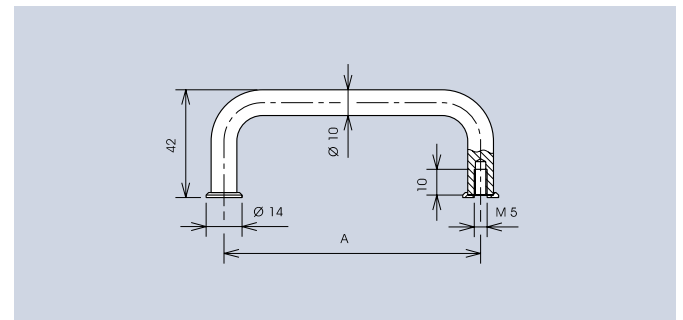
Edelstahl Bügelgriffe

Stainless Steel Bow-Type Handles

| Technische Daten | Technical Data |
|--|---|
| Werkstoff: X8 CrNiS 18 9, Nr. 1.4305 (3470.xxxx) | Material: X8 CrNiS 18 9, No. 1.4305 (3470.xxxx) |
| X5 CrNi 18 10, Nr. 1.4301 (3477.xxxx) | X5 CrNi 18 10, No. 1.4301 (3477.xxxx) |
| Belastbarkeit: 1000 N | Carrying capacity: 1000 N |

Bügelgriffe mit Abschlusscheiben. Sie sichern eine einwandfreie Auflage des Griffes auch bei großen Anschlussbohrungen. Die Griffe sind für Zug-, Schub- und Hebetätigkeiten im medizinischen Bereich, für Laborgeräte und hohe chemische Beanspruchung geeignet. Oberfläche naturbelassen.

Bow-type handles with mounting washers. These ensure a flush seating of the handle, even in the case of large mounting holes. The handles are suitable for pulling, pushing and lifting actions in the medical field for laboratory devices and heavy chemical exposure. Surface natural finish.



| A | Art.-Nr. |
|-----|-----------|
| 100 | 3470.1001 |
| 120 | 3470.1201 |
| 180 | 3470.1801 |

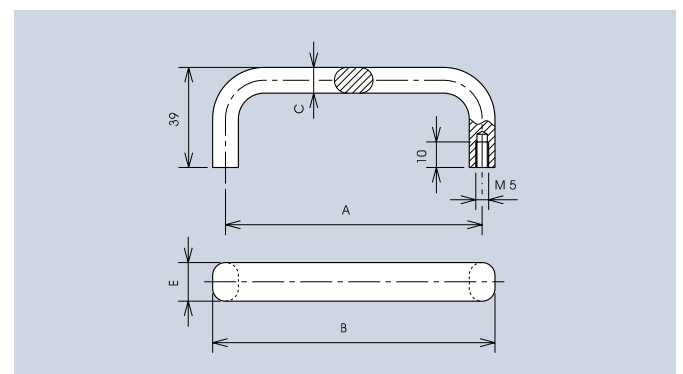
Einschließlich Zylinderschrauben – M5 x 10 und Scheiben
Including cheese head screws – M5 x 10 and washers

Sie benötigen ein anderes Material?
Ähnlicher Griffotyp auch in Stahl erhältlich, siehe Seite 23

Do you need a different material?
Similar handle styles are also available in steel, see page 23

Bügelgriff aus Flachoval-Edelstahl für alle Bereiche mit hoher korrosiver bzw. chemischer Beanspruchung. Oberfläche naturbelassen.

Bow-type handle made from flat oval stainless steel for all areas with high corrosive or chemical exposure. Surface natural finish.



| A | B | C | E | Art.-Nr. |
|-----|-----|----|----|-----------|
| 100 | 108 | 8 | 12 | 3477.1001 |
| 120 | 128 | 8 | 12 | 3477.1201 |
| 100 | 110 | 10 | 15 | 3477.1002 |
| 150 | 160 | 10 | 15 | 3477.1502 |
| 180 | 190 | 10 | 15 | 3477.2002 |

Einschließlich Sechskantschrauben – M5 x 10 und Scheiben
Including hexagon head screws – M5 x 10 and washers

Sie benötigen ein anderes Material?
Ähnlicher Griffotyp auch in Aluminium erhältlich, siehe Seite 14

Do you need a different material?
Similar handle styles are also available in aluminium, see page 14

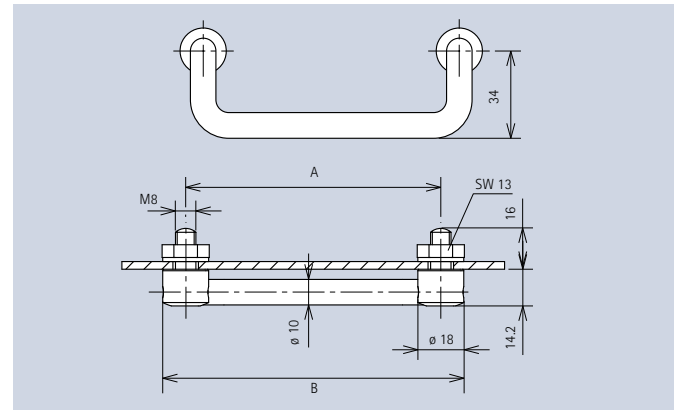
Edelstahl Klappgriffe

Stainless Steel Collapsible Handles

| Technische Daten | Technical Data |
|--------------------------------------|-------------------------------------|
| Werkstoff: X8 CrNiS 18 9, Nr. 1.4305 | Material: X8 CrNiS 18 9, No. 1.4305 |
| Belastbarkeit: 1000 N / Paar | Carrying capacity: 1000 N / Pair |
| Anzugsdrehmoment: max. 6 Nm | Tightening moment: max. 6 Nm |

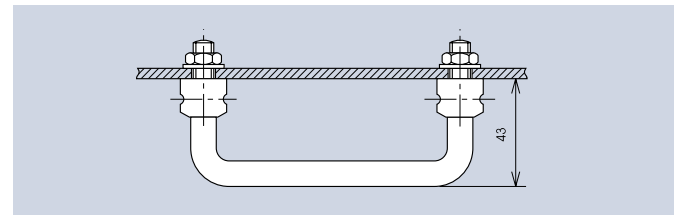
Klappgriff aus rostfreiem Edelstahl. Oberfläche matt glänzend. Für den Einsatz an Messgeräten. Der Griff wird in beiden Endstellungen durch eine Feder arretiert.

Collapsible handles made from stainless steel. Matt shiny finish. For use on measuring instruments. The handle is locked in the two end positions by means of a spring.



Einschließlich Muttern - M8 und Scheiben - Including nuts - M8 and washers

| A | B | Art.-Nr. Edelstahl Stainless steel |
|-----|-----|------------------------------------|
| 100 | 118 | 3486.1001 |
| 120 | 138 | 3486.1201 |
| 180 | 198 | 3486.1801 |



Ausgeklappt - Extracted

Sie benötigen ein anderes Material?
 Ähnlicher Grifftyp auch in Stahl erhältlich, siehe Seite 25
 Do you need a different material?
 Similar handle styles are also available in steel, see page 25

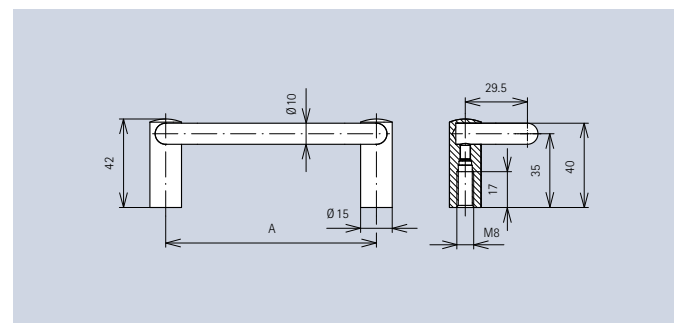
Rund-Edelstahl Griff

Round Stainless Steel Handle

| Technische Daten | Technical Data |
|--------------------------------------|-------------------------------------|
| Werkstoff: X8 CrNiS 18 9, Nr. 1.4305 | Material: X8 CrNiS 18 9, No. 1.4305 |
| Belastbarkeit: 1000 N | Carrying capacity: 1000 N |

Griff aus rostfreiem Rund-Edelstahl in abgewinkelter Form. Für den Einsatz an Messgeräten. Der Griff wird in beiden Endstellungen durch eine Feder arretiert.

Handle made from round profile stainless steel. For use on measuring instruments. The handle is locked in the two end positions by means of a spring.



Einschließlich Halbrundkopfschraube M8 x 16 und Scheiben
 Including half-round head screws M8 x 16 and washers

| A | Art.-Nr. |
|-----|-----------|
| 100 | 3405.1001 |
| 120 | 3405.1201 |
| 180 | 3405.1801 |
| 200 | 3405.2001 |

Art.-Nrn. in **Fett**druck sind Lagerware, Art.-Nrn. in Magerdruck sind keine Lagerware.

Part Nos. in **bold** font are available ex-stock with . Those in normal font are manufactured to order.

Mindestmengen - Minimum quantities

--- auf Anfrage / on request

Edelstahl Griffsysteme

Stainless Steel Handle Systems

Technische Daten

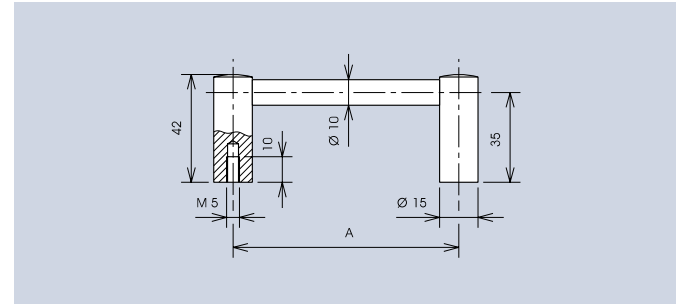
Werkstoff: X5 CrNi 18 10, Nr. 1.4301
Belastbarkeit: 1000 N / Paar

Technical Data

Material: X5 CrNi 18 10, No. 1.4301
Carrying capacity: 1000 N / Pair

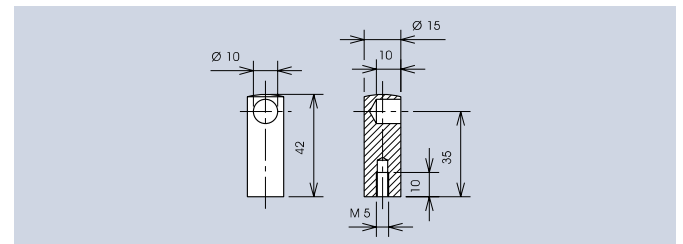
Vieleisig einsetzbares Stecksystem für Maschinen und Anlagen. Einfache Montage der Einzelteile. Verdrehsichere Klemmung durch Rundschnurringe. Oberfläche naturbelassen.

Versatile plug-in system for machines and plants. Easy assembly of the individual parts. Torsion-safe clamping through the use of sealing rings. Surface natural finish.



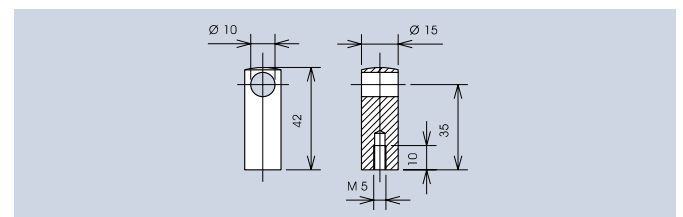
Teile werden unmontiert geliefert · Parts not assembled for delivery

| A | Art.-Nr. |
|-----|-----------|
| 55 | 3401.0551 |
| 88 | 3401.0881 |
| 120 | 3401.1201 |
| 180 | 3401.1801 |
| 235 | 3401.2351 |

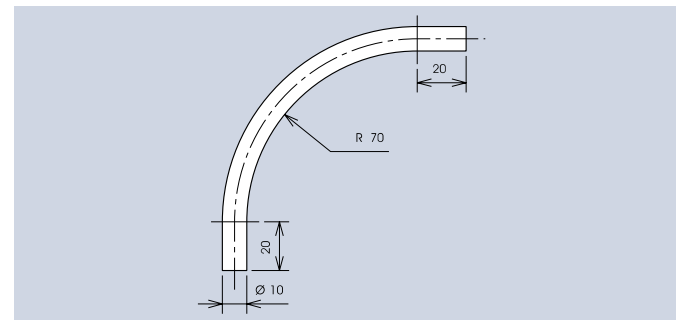


3401.0101

| Ausführung · Version | Art.-Nr. |
|-----------------------------|-----------|
| Endstück · end piece | 3401.0101 |
| Mittelstütze · middle piece | 3401.0111 |

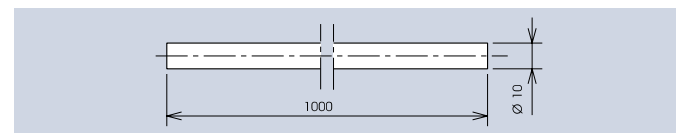


3401.0111



3401.1091

| Ausführung · Version | Art.-Nr. |
|------------------------|-----------|
| Bogen · bend | 3401.1091 |
| Griff 1 m · Handle 1 m | 3401.1001 |



3401.1001

Art.-Nrn. in **Fett**druck sind Lagerware, Art.-Nrn. in Magerdruck sind keine Lagerware.
Part Nos. in **bold** font are available ex-stock with . Those in normal font are manufactured to order.

Mindestmengen · Minimum quantities
 300 auf Anfrage / on request

Schalen-, Klapp und Tragegriffe

Tray, Collapsible and Carrying Handles

Vielfalt in Material und Form

Wir bieten Ihnen ein breites Sortiment an Schalen-, Klapp- und Tragegriffen aus unterschiedlichen Materialien: Kunststoff-Schalengriffe, Klappgriffe in Kunststoffausführung, in Aluminium oder im Materialmix Kunststoff / Alu sowie Tragegriffe mit innenliegender Stahlfeder. Platzsparend, formschön und ergonomisch sind sie Lösungen für hohe Ansprüche und Traglasten.

Viele der Standardgriffe in diesem Produktbereich sind lieferbar ab Lager mit kurzen Lieferzeiten und geringen Mindestbestellmengen. Aber auch kundenspezifische Lösungen sind möglich. Eine Anfrage nach einer individuellen Lösung lohnt sich immer.

Diversity in materials and shape

We offer you a wide range of tray, collapsible and carrying handles made of different materials: Plastic tray handles, collapsible handles in a plastic version, in aluminum, or in a material mix of plastic / aluminum, and carrying handles with an internal steel spring. Space-saving, attractive and ergonomic, they are solutions for high demands and carrying loads.

Many of the standard handles in this product area are deliverable from stock with short delivery times and small minimum order quantities. However, customized options are also possible and it is always worth asking about individual solutions.



Kunststoff Schalenriffe

Plastic Tray Handles

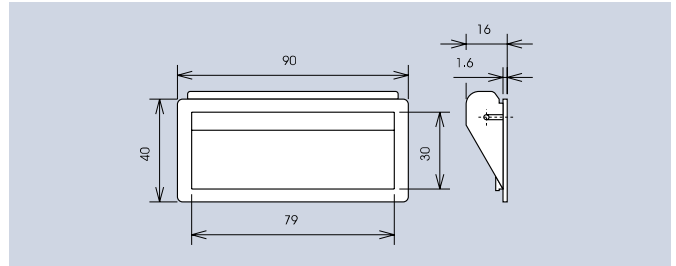
| Technische Daten | Technical Data |
|-----------------------------|---------------------------------|
| Werkstoff: ABS | Material: ABS |
| Belastbarkeit: 750 N / Paar | Carrying capacity: 750 N / Pair |

Die ergonomische Ausführung dieser Schalenriffe eignet sich für Geräte und Gehäuse mit Wandstärken von 0,75 mm bis 1,5 mm. Die Montage erfolgt durch Eindrücken und Klemmung in der Montageöffnung.

The ergonomic design of these tray handles is suitable for devices and housings with a wall thickness of 0.75 mm to 1.5 mm. The installation is carried out by pushing the handle into the mounting hole, where it clips in.



C



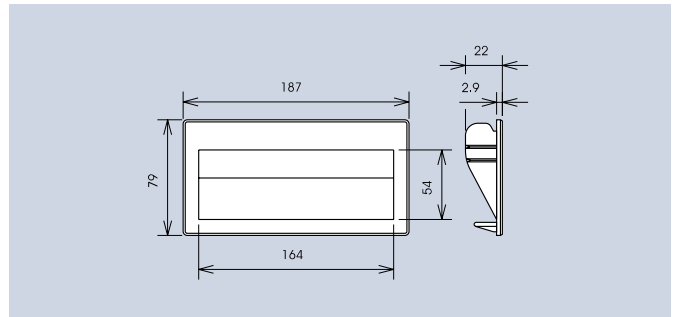
| Farbe · Color | Montageöffnung Mounting opening | Art.-Nr. |
|----------------------|------------------------------------|------------------|
| schwarz · black | 83 x 34 | 3234.2003 |
| grau · grey RAL 7001 | 83 x 34 | 3234.2004 |

Für Gehäusewandstärken von 1,5 mm bis 2 mm.

For housing wall thickness 1.5 mm to 2 mm.



C



| Farbe · Color | Montageöffnung Mounting opening | Art.-Nr. |
|-----------------|------------------------------------|------------------|
| schwarz · black | 171 x 73 | 3239.2003 |

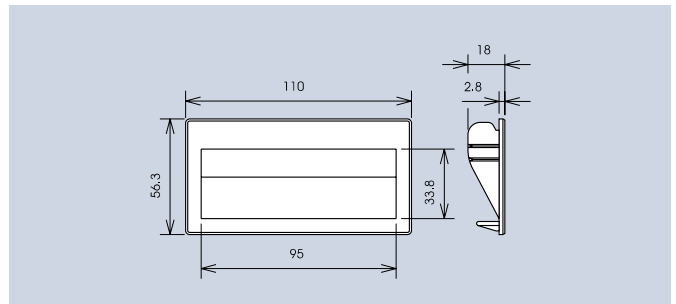
*Einschließlich Federklammern zur Montage an der Gehäuseinnenwand
Including spring clips for mounting at the internal wall*

Die ergonomische Ausführung dieser Schalenriffe eignet sich für Geräte und Gehäuse mit Wandstärken von 0,75 mm bis 1,5 mm. Die Montage erfolgt durch Eindrücken und Klemmung in der Montageöffnung.

The ergonomic design of these tray handles is suitable for devices and housings with a wall thickness of 0.75 mm to 1.5 mm. The installation is carried out by pushing the handle into the mounting hole, where it clips in.



C



| Farbe · Color | Montageöffnung Mounting opening | Art.-Nr. |
|----------------------|------------------------------------|------------------|
| schwarz · black | 103 x 49 | 3233.2003 |
| grau · grey RAL 7001 | 103 x 49 | 3233.2004 |

*Einschließlich Federklammern zur Montage an der Gehäuseinnenwand
Including spring clips for mounting at the internal wall*

Kunststoff Schalenriffe

Plastic Tray Handles

Technische Daten

Werkstoff: ABS
Belastbarkeit: 500 N / Paar

Technical Data

Material: ABS
Carrying capacity: 500 N / Pair

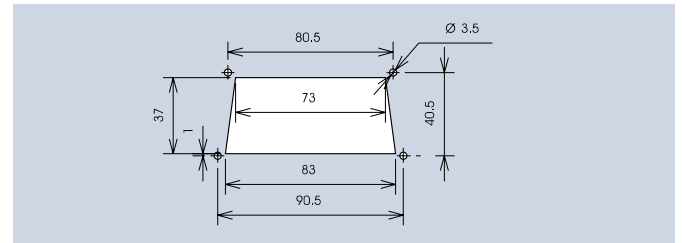
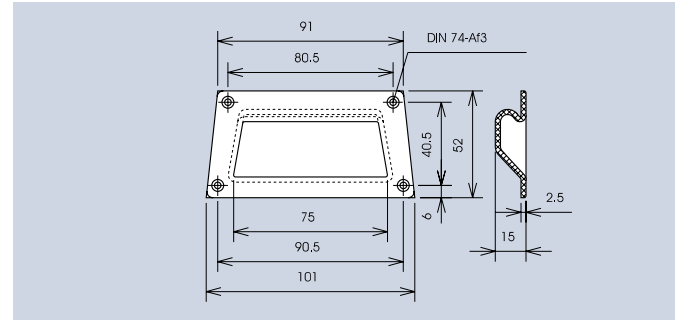
Die ergonomische Ausbildung dieser Schalenriffe und die einfache und sichere Schraubmontage gewähren den zuverlässigen Einsatz an Geräten und Gehäusen.

The ergonomic design of these tray handles and the simple and safe installation with screws guarantee the reliable use on devices and housings.



C

| Ausführung · Design | Art.-Nr. |
|----------------------|------------------|
| grau · grey RAL 7001 | 269.1 |
| schwarz · black | 3269.1003 |

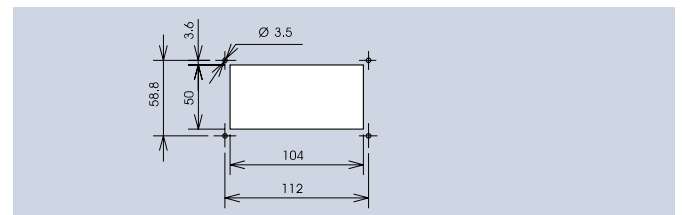
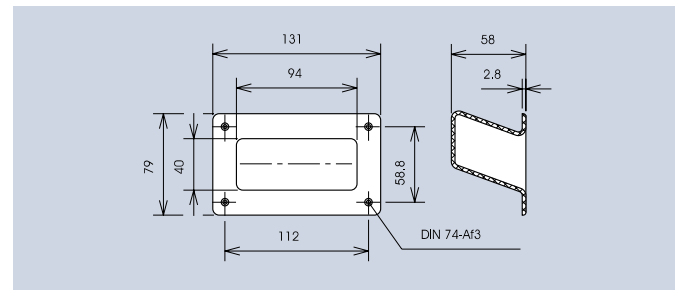


Montageöffnung · Mounting Opening



C

| Ausführung · Design | Art.-Nr. |
|---------------------|------------------|
| schwarz · black | 3246.2003 |



Montageöffnung · Mounting Opening

Kunststoff Schalengriffe

Plastic Tray Handles

Technische Daten

Werkstoff: PA UL94 schwarz

Technical Data

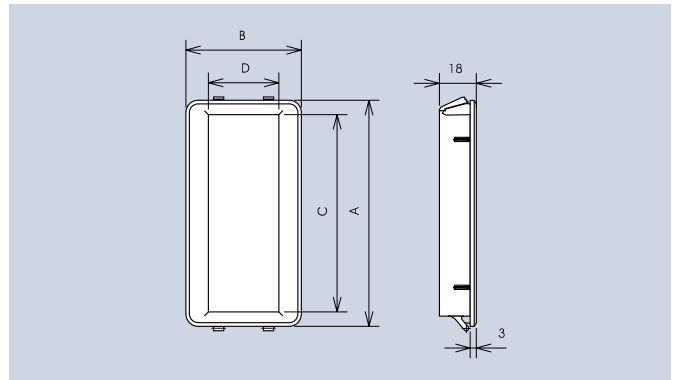
Material: PA UL94 black

Schalengriff für Maschinen- und Gehäusetüren. Die einfache Schnappmontage ist für Wandstärken von 1 mm, 1,5 mm und 2,0 mm geeignet. Die Schalenform ist griffsicher ausgebildet und ist besonders für Schiebetätigkeiten geeignet.

Tray handle for machine and cabinet doors. The simple clip-in installation is suitable for wall thicknesses from 1 mm, 1.5 mm and 2.0 mm. The tray form is designed to provide a good grip and is particularly suitable for sliding actions.



C



| A | B | C | D | Montageöffnung Mounting opening | Art.-Nr. |
|-----|------|-----|------|------------------------------------|-----------|
| 110 | 56,3 | 96 | 34,3 | 106,5 x 47 | 3232.1103 |
| 140 | 76,1 | 126 | 52,6 | 136,5 x 67 | 3232.1403 |

Kunststoff Klappgriffe

Plastic Collapsible Handles

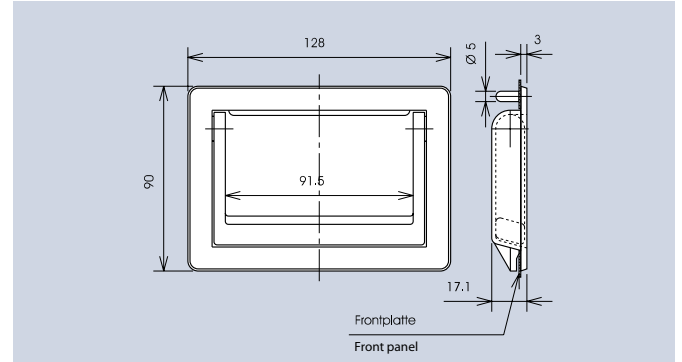
| Technische Daten | Technical Data |
|--------------------------------|---------------------------------|
| Werkstoff: Griffschale PC UL94 | Material: Tray PC UL94 |
| Griff PC UL94 | Handle PC UL94 |
| Belastbarkeit: 500 N / Paar | Carrying capacity: 500 N / Pair |

Formschöner Klappgriff mit einer Arretierung des Griffbügels in Arbeits- und Ruhestellung. Er ist einfach vor der Gehäusewand zu montieren. Keine sichtbaren Befestigungselemente an der Frontplatte.

Attractive collapsible handle with a lock for the handle frame in working and rest position. It is easily installed in front of the panel. No visible mounting elements on the front panel.

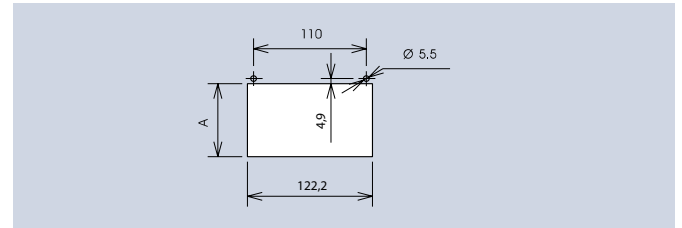


C



| Blechstärke · plate strength A [mm] | |
|-------------------------------------|----|
| 0,88 mm bis 1 mm | 71 |
| 1 mm bis 2 mm | 73 |

| Farbe · Color | Art.-Nr. |
|-----------------|------------------|
| schwarz · black | 3260.2003 |



Montageöffnung · Mounting Opening

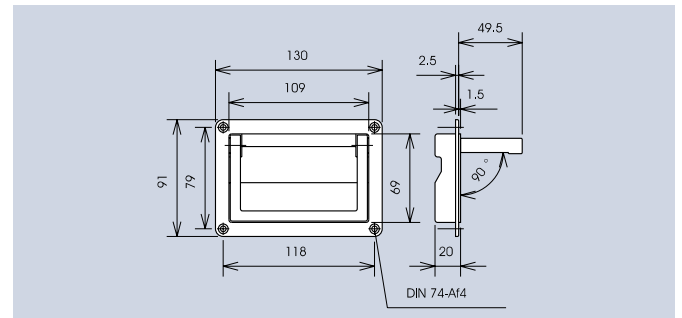
| Technische Daten | Technical Data |
|-----------------------------|---------------------------------|
| Werkstoff: Griffschale PA6 | Material: Tray PA6 |
| Griff PA6 | Handle PA6 |
| Belastbarkeit: 500 N / Paar | Carrying capacity: 500 N / Pair |

Dieser Griff kann bei gleichem Gehäuseausschnitt vor oder hinter der Gehäusewand montiert werden. Die Fingerprofilierung des Griffes lässt kein Abrutschen der Finger in Gebrauchsstellung zu. Der Griff wird in Arbeits- und Ruhestellung durch eine Feder schwingungsfest arretiert.

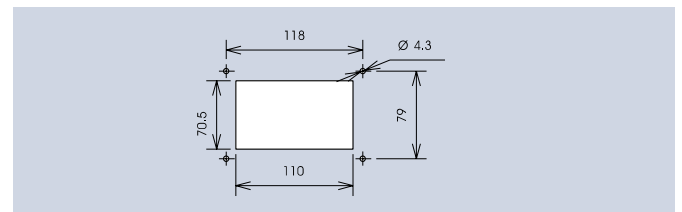
This handle may be mounted either in front or behind the panel with the same size cut-out. The finger-shaped contour of the handle prevents the fingers from slipping when the handle is in the working position. The handle is locked against vibration using a spring in both working and starting position.



C



| Ausführung · Design | Farbe · Color | Art.-Nr. |
|---------------------------|-----------------|------------------|
| rastend · locking | schwarz · black | 3263.1033 |
| rückfedernd · spring back | schwarz · black | 3263.1133 |



Montageöffnung · Mounting Opening

Aluminium / Kunststoff Klappgriffe

Aluminium / Plastic Collapsible Handles

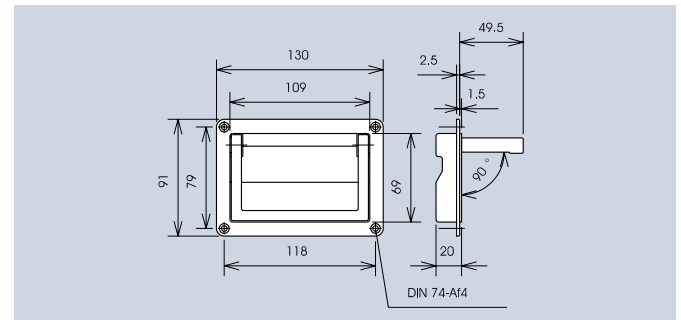
| Technische Daten | Technical Data |
|--|---|
| Werkstoff: Griffschale GD-Al Si 12 (Cu) schwarz pulverbeschichtet Griff PA6 | Material: Tray GD-Al Si 12 (Cu) black powder coated Handle PA6 |
| Belastbarkeit: 500 N / Paar | Carrying capacity: 500 N / Pair |

Kunststoff Klappgriff mit Aluminiumschale. Dieser Griff kann bei gleichem Gehäuseausschnitt vor oder hinter der Gehäusewand montiert werden. Die Fingerprofilierung des Griffes lässt kein Abrutschen der Finger in Gebrauchsstellung zu. Der Griff wird in Arbeits- und Ruhestellung durch eine Feder schwingungsfest arretiert.

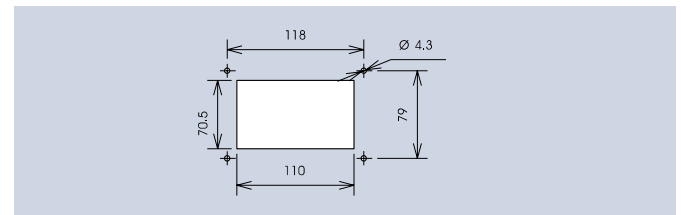
Plastic collapsible handle with Aluminium tray. This handle may be mounted either from the front of or from behind the panel, with the same size cut-out. The finger-shaped contour of the handle prevents the fingers from slipping when the handle is in the working position. The handle is locked against vibration using a spring in both working and starting position.



C



| Ausführung · Design | Griff-Farbe · Handle color | Art.-Nr. |
|---------------------------|----------------------------|------------------|
| rastend · locking | schwarz · black | 3263.1003 |
| rückfedernd · spring back | schwarz · black | 3263.1103 |



Montageöffnung · Mounting Opening

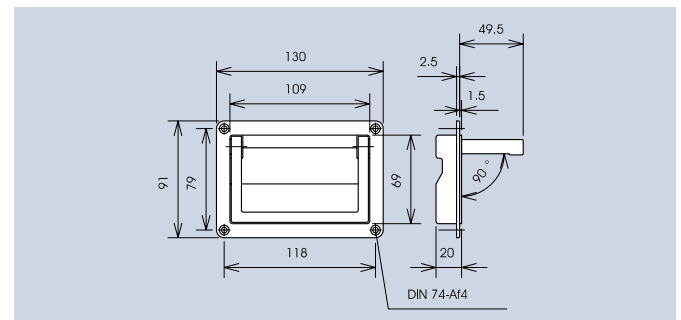
Aluminium Klappgriffe

Aluminium Collapsible Handles

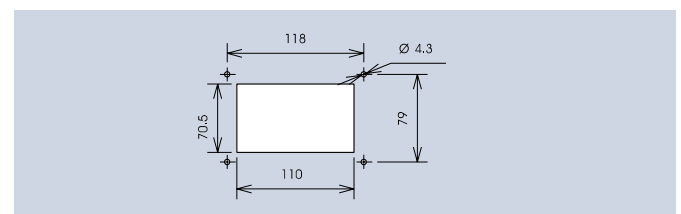
| Technische Daten | Technical Data |
|---|--|
| Werkstoff: Griffschale GD-Al Si 12 (Cu) schwarz pulverbeschichtet Griff GD-Al Si 12 (Cu) | Material: Tray GD-Al Si 12 (Cu) black powder coated Handle GD-Al Si 12 (Cu) |
| Belastbarkeit: 1250 N / Paar | Carrying capacity: 1250 N / Pair |



C



| Ausführung · Design | Griff-Oberfläche · Handle surface | Art.-Nr. |
|--|--|---------------|
| rastend · locking | silber pulverbe. · silver powder coat. | 263.1 |
| rastend · locking | gleitgeschliffen · vibration grounded | 263.12 |
| rückfedernd · spring back | silber pulverbe. · silver powder coat. | 263.11 |
| unmontiert, unbehandelt · untreated, not assembled | silber pulverbe. · silver powder coat. | 263.0 |



Montageöffnung · Mounting Opening

Art.-Nrn. in **Fett**druck sind Lagerware, Art.-Nrn. in Magerdruck sind keine Lagerware.

Part Nos. in **bold** font are available ex-stock with . Those in normal font are manufactured to order.

Mindestmengen · Minimum quantities

300 auf Anfrage / on request

Aluminium Klappgriffe

Aluminium Collapsible Handles

| Technische Daten | Technical Data |
|---|--|
| Werkstoff: Griffschale GD-Al Si 12 (Cu) Griff GD-Al Si 12 (Cu) | Material: Tray GD-Al Si 12 (Cu) black powder coated Handle GD-Al Si 12 (Cu) |
| Belastbarkeit: 1000 N / Paar | Carrying capacity: 1000 N / Pair |

Der formschöne und solide Klappgriff kann bei gleichem Gehäuseausschnitt vor oder hinter der Gehäusewand montiert werden. Die angedeutete Fingerprofilierung des Griffes lässt kein Abrutschen der Finger in Gebrauchsstellung zu. Der Griff wird in Arbeits- und Ruhestellung durch eine Feder schwingungsfest arretiert.

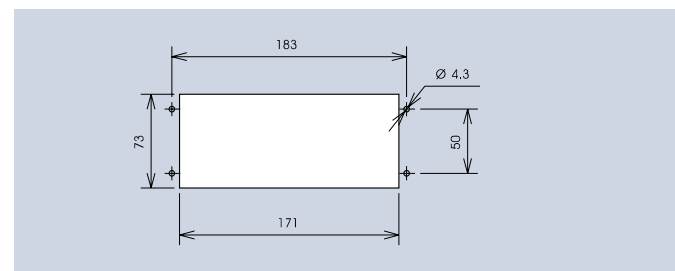
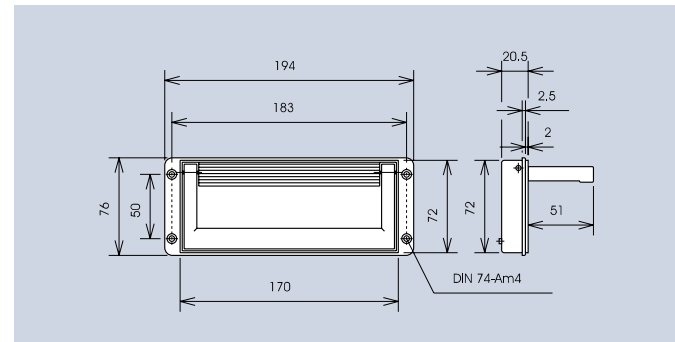
The attractive and solid collapsible handle may be mounted either from the front of or from behind the panel, with the same size cut-out. The finger-shaped contour appearance of the handle prevents the fingers from slipping when the handle is in the working position. The handle is locked against vibration using a spring in both working and starting position.



3255.2001



3255.2003



Montageöffnung · Mounting Opening

| Ausführung · Design | Art.-Nr. |
|--|------------------|
| Griffschale silber pulverbesch., Griff schwarz pulverbesch. Tray silver powder coated, handle black powder coated | 3255.2001 |
| Griffschale und Griff schwarz pulverbeschichtet Tray and handle black powder coated | 3255.2003 |
| Griffschale und Griff unbehandelt, unmontiert Tray and handle untreated, not assembled | 3255.2005 |

Aluminium Klappgriffe

Aluminium Collapsible Handles

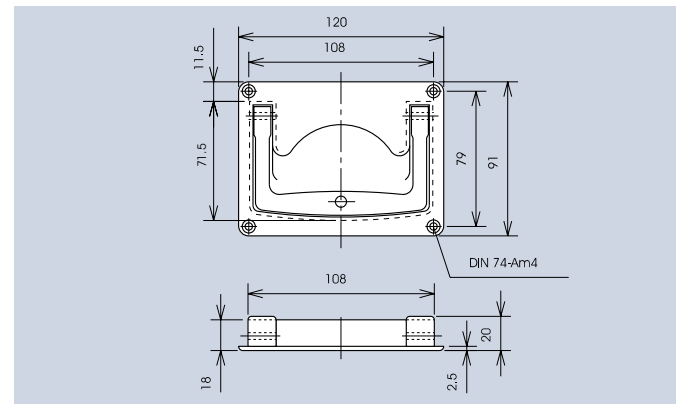
| Technische Daten | Technical Data |
|--------------------------------------|----------------------------------|
| Werkstoff: Griffschale GD-Al Si9 Cu3 | Material: Tray GD-Al Si9 Cu3 |
| Griff GD-Al Si9 Cu3 | Handle GD-Al Si9 Cu3 |
| Belastbarkeit: 1000 N / Paar | Carrying capacity: 1000 N / Pair |

Klappgriff in solider Ausführung für hohe Traglasten. Der Griff wird in Arbeits- und Ruhestellung durch eine Feder schwingungsfest arretiert.

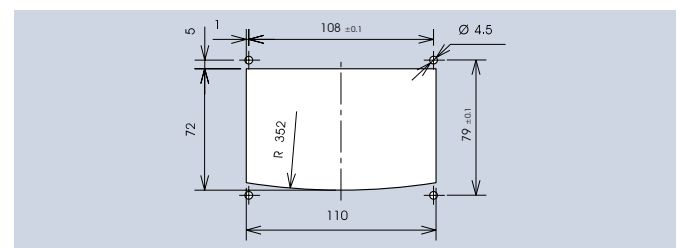
Collapsible handle with solid styling for high carrying loads. The handle is locked against vibration using a spring in both working and starting position.



C



| Ausführung · Design | Oberfläche Griffschale Surface Tray | Oberfläche Griff Surface Handle | Art.-Nr. |
|----------------------------|--|--|---------------|
| rastend · locking | silber lackiert silver enamel | silber pulverbesch. silver powder coat. | 273.1 |
| rückfedernd spring back | silber lackiert silver enamel | silber pulverbesch. silver powder coat. | 273.11 |
| rückfedernd spring back | silber lackiert silver enamel | gleitgeschliffen vibration ground | 273.112 |
| rastend · locking | silber lackiert silver enamel | gleitgeschliffen vibration ground | 273.12 |
| unmontiert · not assembled | | | |
| Ausführung · Design | Oberfläche Griffschale Surface Tray | Oberfläche Griff Surface Handle | Art.-Nr. |
| rastend · locking | Rohteil Casting | gleitgeschliffen vibration ground | 273.02 |
| rastend · locking | Rohteil Casting | silber pulverbesch. silver powder coat. | 273.0 |



Montageöffnung · Mounting Opening

Aluminium / Stahl Klappgriffe

Aluminium / Steel Collapsible Handles

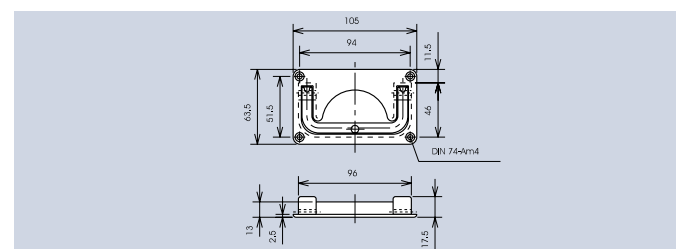
| Technische Daten | Technical Data |
|--|----------------------------------|
| Werkstoff: Griffschale GD-Al Si12 (Cu) | Material: Tray GD-Al Si12 (Cu) |
| Griff Stahl verchromt | Handle Steel chromium plated |
| Belastbarkeit: 1000 N / Paar | Carrying capacity: 1000 N / Pair |

Klappgriff in solider Ausführung für hohe Traglasten. Der Griff wird in Arbeits- und Ruhestellung durch eine Feder schwingungsfest arretiert.

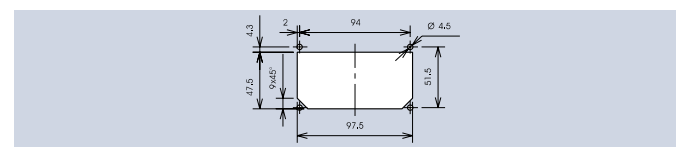
Collapsible handle with solid styling for high carrying loads. The handle is locked against vibration using a spring in both working and starting position.



C



| Ausführung · Design | Oberfläche Griffschale · Surface Tray | Art.-Nr. |
|----------------------------|--|--------------|
| unmontiert · not assembled | Rohteil · Casting | 274.0 |
| montiert · assembled | silber lackiert · silver enamel | 274.1 |



Montageöffnung · Mounting Opening

Aluminium / Stahl Klappgriffe

Aluminium / Steel Collapsible Handles

Technische Daten

Werkstoff: Griffschale Stahl verzinkt
Griff GD-Al Si 12
Belastbarkeit: 1000 N / Paar

Technical Data

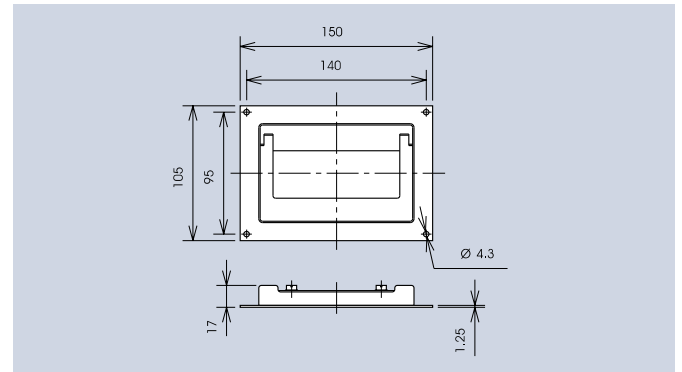
Material: Tray Steel zinc plated
Handle GD-Al Si 12
Carrying capacity: 1000 N / Pair

Klappgriff in solider Ausführung für hohe Ansprüche und Traglasten. Der Griff wird in Arbeits- und Ruhestellung durch eine Feder schwingungsfest arretiert.

Collapsible handle with solid styling for high requirements and carrying loads. The handle is locked against vibration using a spring in both working and starting position.

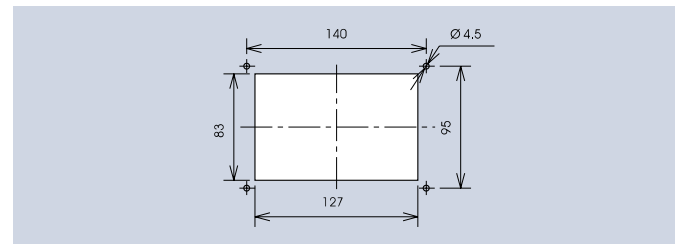


C



| Einbauausführung · Flush version | | |
|---|--|----------|
| Griffschalen-Ausführung Tray Design | Griff-Ausführung Handle Design | Art.-Nr. |
| unmontiert, unbehandelt not assembled, untreated | geschliffen und poliert ground and polished | 262.01 |

Einschließlich Zylinderschrauben – M4 x 8 und Scheiben
Including cheese head screws – M4 x 8 and washers



Montageöffnung · Mounting Opening

Technische Daten

Werkstoff: Griff GD-Al Si 12
Belastbarkeit: 1000 N / Paar

Technical Data

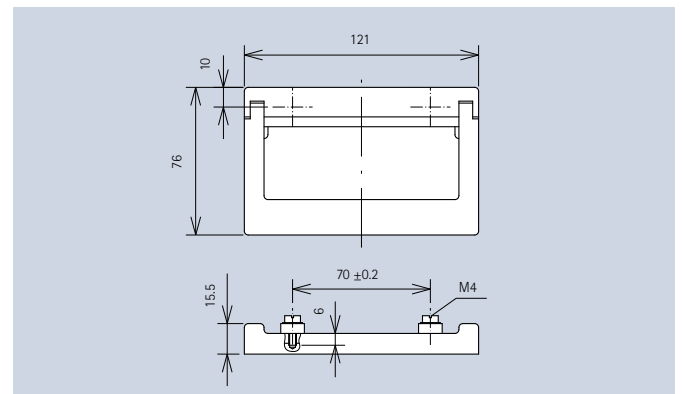
Material: Handle GD-Al Si 12
Carrying capacity: 1000 N / Pair

Klappgriff in solider Ausführung für hohe Ansprüche und Traglasten. Der Griff wird in Arbeits- und Ruhestellung durch eine Feder schwingungsfest arretiert.

Collapsible handle with solid styling for high requirements and carrying loads. The handle is locked against vibration using a spring in both working and starting position.



C



| Aufbauausführung · Top mounted version | |
|--|----------|
| Griff-Ausführung Handle Design | Art.-Nr. |
| geschliffen und poliert ground and polished | 262.14 |

Einschließlich Zylinderschrauben – M4 x 10 und Federscheiben
Including cheese head screws – M4 x 10 and spring washers

Tragegriffe mit innenliegender Stahlfeder

Carrying Handles with inside Steel spring

Technische Daten

Werkstoff: Griff Weichplastik schwarz
Abdeckkappen Stahl vernickelt
Belastbarkeit: 300 N

Technical Data

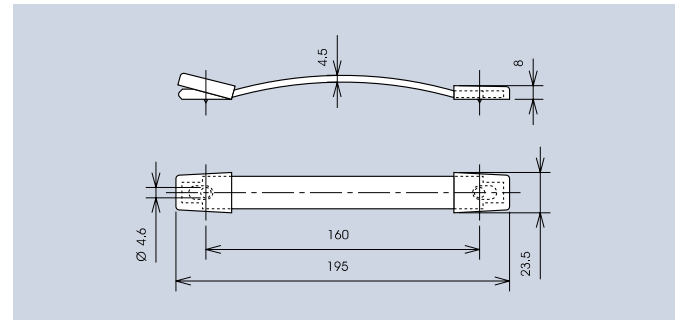
Material: Handle soft plastic black
Cover caps steel nickel plated
Carrying capacity: 300 N

Tragegriffe mit innenliegender Stahlfeder zum Tragen von Geräten, Koffern usw.

Carrying handles with inside steel spring for the carrying of devices, suitcases etc.



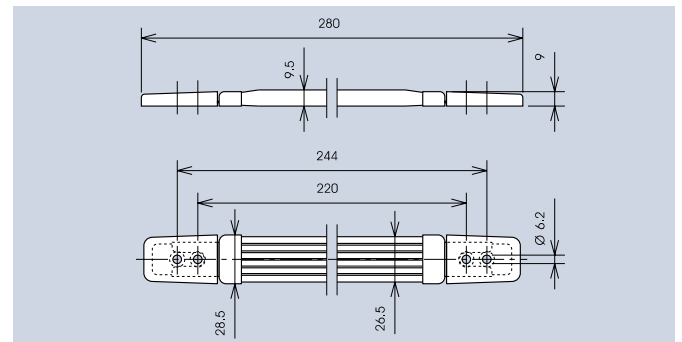
| Befestigungsabstand · Fastening distance | Art.-Nr. |
|--|-----------|
| 160 | 3248.1001 |



Befestigung mit M4 Senkkopfschrauben · Fastening with M4 countersunk screws



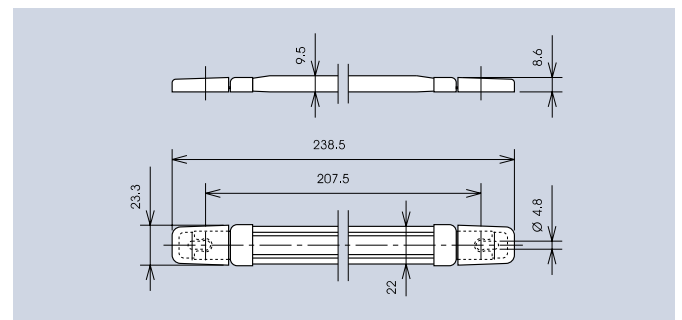
| Art.-Nr. | 3349.1001 |
|----------|-----------|
|----------|-----------|



Befestigung mit M6 Senkkopfschrauben · Fastening with M6 countersunk screws



| Art.-Nr. | 3350.1001 |
|----------|-----------|
|----------|-----------|



Befestigung mit M4 Senkkopfschrauben · Fastening with M4 countersunk screws

Trage- und Aufstellbügel

Carrying and Rear up Handles

Einfache Montage – stabil im Einsatz

Unsere Trage- und Aufstellbügelssysteme aus einem Materialmix Kunststoff / Aluminium sind durch ihre Einlochbefestigung einfach zu montieren und bestens geeignet für das Tragen und Aufstellen von Kleingeräten.

Die schwarzen Kunststoffschenkel sind in Maßen von 110 mm bis 250 mm erhältlich. Die Griffprofile in den Ausführungen naturton eloxiert oder schwarz eloxiert werden als Standardartikel in der Länge 1000 mm geliefert. Andere Längen sind auf Anfrage lieferbar.

Mehr Sicherheit durch Anti-Rutschkomponenten

Optional erhältlich sind passende Anti-Rutschelemente. Unsere Aufstellbügel aus Stahl sind einfache, robuste und kostengünstige Lösungen.

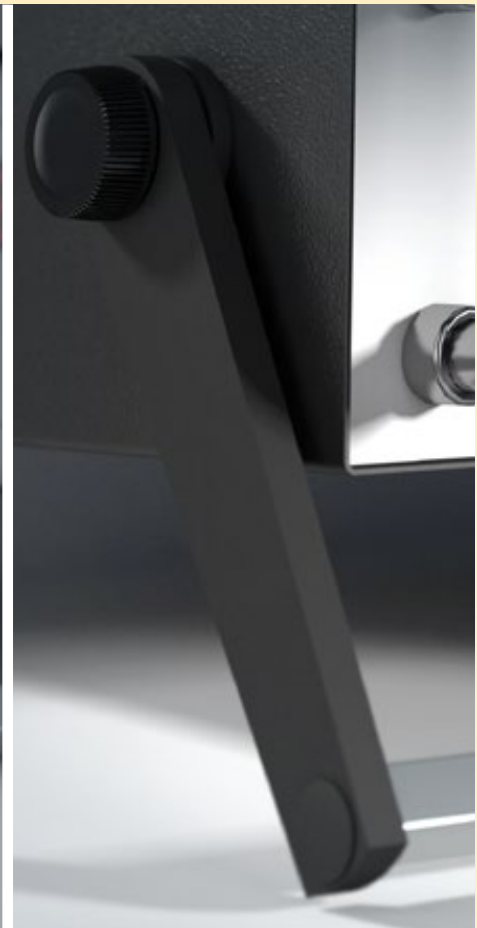
Easy assembly – stable in use

Our carrying- and rear up handle systems made of a material mix of plastic / aluminum are easily mounted due to their bushing mount and best suitable for carrying and supporting small appliances.

The black plastic legs are available in dimensions from 110 mm to 250 mm. The handle profile in the versions are supplied as standard items with a length of 1000 mm and anodized in natural hue or in black. Other lengths are available on request.

Enhanced safety by anti-slip elements

There is also the option of suitable anti-slip elements. Our rear up handles made of steel are simple, robust and cost-effective solutions.



Trage- und Aufstellbügel

Carrying and Rear up Handles

Technische Daten

Werkstoff: Aufstellbügel PA glasfaserverstärkt schwarz
Griffprofil Al Mg Si 0,5
Belastbarkeit: 250 N

Technical Data

Material: Rear up handle PA fibre-glass-reinforced black
Handle profile Al Mg Si 0.5
Carrying capacity: 250 N

15° rastender Aufstellbügel für Kleingeräte. Montage durch Einlochbefestigung mittels Rändelmutter. Das Griffprofil wird durch Spreizklemmung gehalten und muss getrennt bestellt werden.
Griffprofilängen nach Wahl = Gehäusebreite + 8 mm.
Ohne Anti-Rutsch-Element.

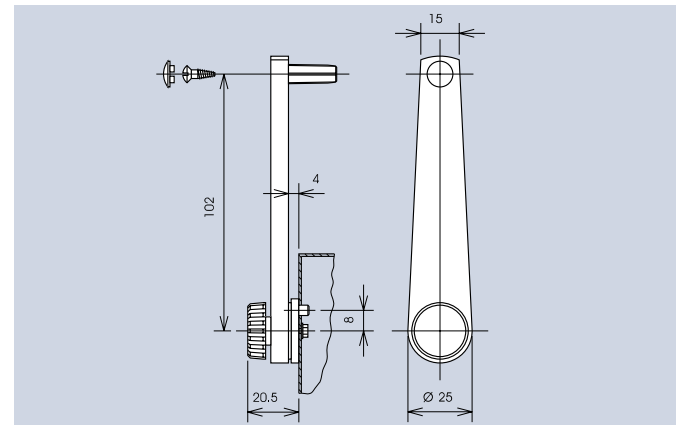
15° snap-in rear-up handle for small devices. Installation on a single hole using a knurling nut. The handle profile is kept in place by clampdown and must be ordered separately.
Handle profile lengths according to customer requirement = case width + 8 mm.
Without anti-slide element.



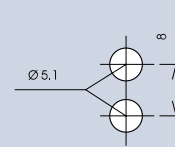
C

1 Paar Seitenhalterungen · 1 pair side holding

Art.-Nr. 259.1



Einschließlich Schrauben und Kappen · Including screws and caps

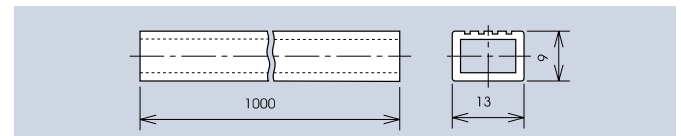


Bohrschema · Drilling scheme

C

Griffprofil · Grip profile
Andere Längen auf Anfrage · other length on request

| Farbe · Color | Art.-Nr. |
|--------------------------------------|-----------|
| naturton eloxiert · natural anodized | 265.1000 |
| schwarz eloxiert · black anodized | 3265.1003 |



Anti-Rutsch-Element für Aufstellbügel

Anti-slide Element for Rear-up Handle

Technische Daten

Werkstoff: Elastomer schwarz
Umgebungstemperatur: -30 °C ... +100 °C

Technical Data

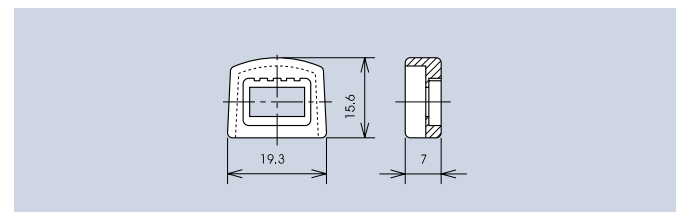
Material: Elastomer black
Ambient temperature: -30 °C ... +100 °C



C

Griffprofil · Grip profile

Art.-Nr. 3783.0004



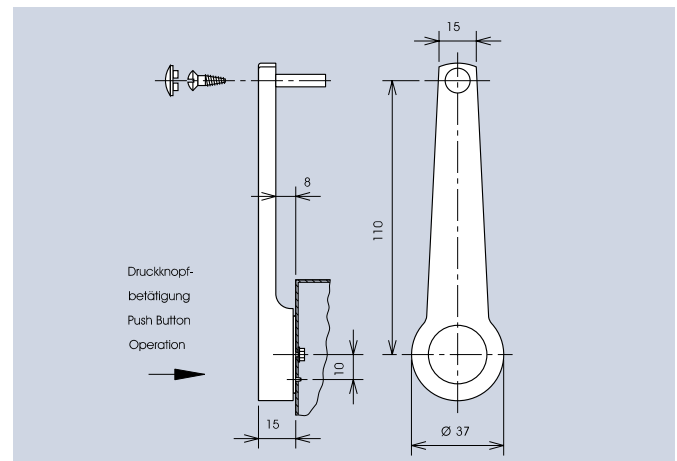
Trage- und Aufstellbügel

Carrying and Rear up Handles

| Technische Daten | Technical Data |
|--|---|
| Werkstoff: Aufstellbügel PA glasfaserverstärkt schwarz Griffprofil Al Mg Si 0,5 | Material: Rear up handle PA fibre-glass-reinforced black Handle profile Al Mg Si 0.5 |
| Belastbarkeit: 250 N | Carrying capacity: 250 N |

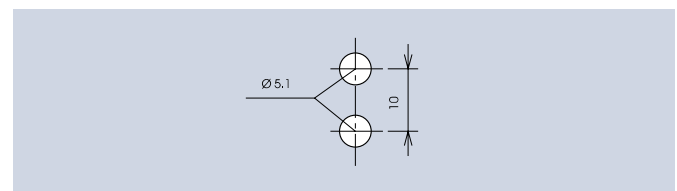
30° rastender Aufstellbügel für Kleingeräte. Montage durch Einlochbefestigung. Verstellung durch Druckknopf-betätigung. Das Griffprofil wird durch Spreizklemmung gehalten und muss getrennt bestellt werden. Griffprofil-längen nach Wahl = Gehäusebreite + 16 mm. Ohne Anti-Rutsch-Element.

30° snap-in rear-up handle for small devices. Mounting on a single hole. Adjustment through push button operation. The handle profile is kept in place by clamp-down and must be ordered separately. Handle profile lengths according to customer requirement = case width + 16 mm. Without anti-slide element.

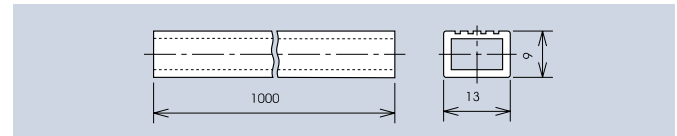


Einschließlich Schrauben und Kappen zur Befestigung des Griffprofils, sowie Schrauben M5 und Scheiben
Including screws and caps for fastening of handle profile and screws M5 and washers

| Griffprofil · Grip profile Andere Längen auf Anfrage · other length on request | |
|---|------------------|
| Farbe · Color | Art.-Nr. |
| naturton eloxiert · natural anodized | 265.1000 |
| schwarz eloxiert · black anodized | 3265.1003 |



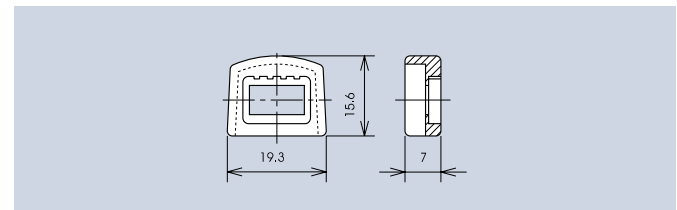
Bohrschema · Drilling scheme



Anti-Rutsch-Element für Aufstellbügel

Anti-slide Element for Rear-up Handle

| Technische Daten | Technical Data |
|---|---|
| Werkstoff: Elastomer schwarz | Material: Elastomer black |
| Umgebungstemperatur: -30 °C ... +100 °C | Ambient temperature: -30 °C ... +100 °C |



Art.-Nrn. in **Fett**druck sind Lagerware, Art.-Nrn. in Magerdruck sind keine Lagerware.

Part Nos. in **bold** font are available ex-stock with . Those in normal font are manufactured to order.

Mindestmengen · Minimum quantities
 --- auf Anfrage / on request

Trage- und Aufstellbügel

Carrying and Rear up Handles

Technische Daten

Werkstoff: Aufstellbügel PA glasfaserverstärkt schwarz
 Griffprofil Al Mg Si 0,5 naturton eloxiert
 Belastbarkeit: bis 300 N / 0,3 m Griffprofillänge (statisch)

Technical Data

Material: Rear up handle PA fibre-glass-reinforced black
 Handle profile Al Mg Si 0.5 natural anodized
 Carrying capacity: up to 300 N / 0.3 m profile length (static)

30° rastender Aufstellbügel. Griffverstellung durch Druckknopf-betätigung. Einfache Montage durch Einlochbefestigung. Das Griffprofil wird durch Spreizklemmung gehalten und muss getrennt bestellt werden.
 Griffprofilängen nach Wahl = Gehäusebreite + 6 mm.
 Ohne Anti-Rutsch-Element.

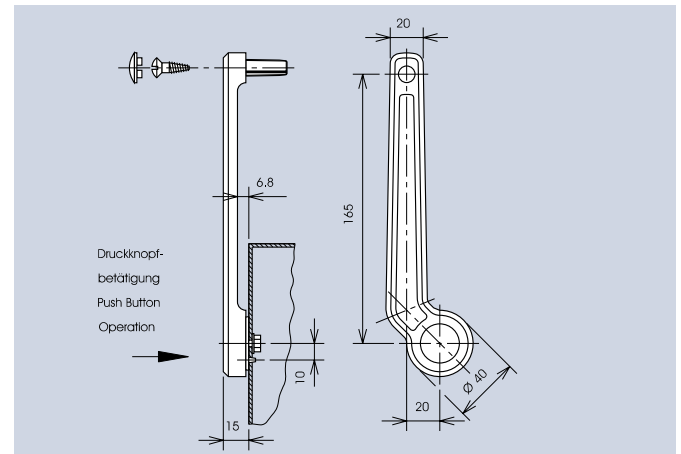
30° snap-in rear-up handle. Handle adjustment through push button operation. Simple installation on a single hole. The handle profile is kept in place by clamp-down and must be ordered separately.
 Handle profile lengths according to customer requirement = case width + 6 mm.
 Without anti-slide element.



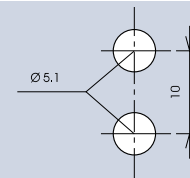
C

1 Paar Seitenhalterungen · 1 pair side holding

Art.-Nr. 3790.7001

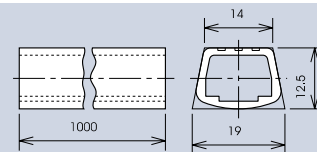


Einschließlich Schrauben und Kappen zur Befestigung des Griffprofils, sowie Schrauben M5 und Scheiben
 Including screws and caps for fastening of handle profile and screws M5 and washers



C

Bohrschema · Drilling scheme



Griffprofil · Grip profile
 Andere Längen auf Anfrage · other length on request

Farbe · Color

Art.-Nr.

naturton eloxiert · natural anodized

3790.1000

Anti-Rutsch-Element für Aufstellbügel

Anti-slide Element for Rear-up Handle

Technische Daten

Werkstoff: Elastomer schwarz
 Umgebungstemperatur: -30 °C ... +100 °C

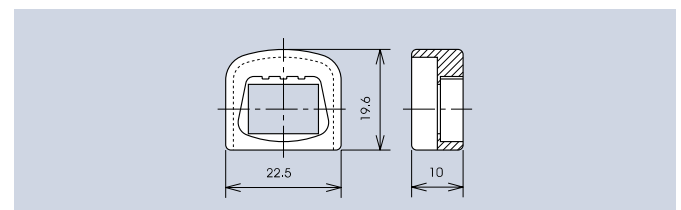
Technical Data

Material: Elastomer black
 Ambient temperature: -30 °C ... +100 °C



C

Art.-Nr. 3790.0004



Trage- und Aufstellbügel

Carrying and Rear up Handles

| Technische Daten | Technical Data |
|--|--|
| Werkstoff: Aufstellbügel PA6 UL94 | Material: Rear up handle PA6 UL94 |
| Griffprofil Al Mg Si 0,5 naturton eloxiert | Handle profile Al Mg Si 0.5 natural anodized |
| Belastbarkeit: bis 300 N / 0,3 m Griffprofillänge (statisch) | Carrying capacity: up to 300 N / 0.3 m profile length (static) |

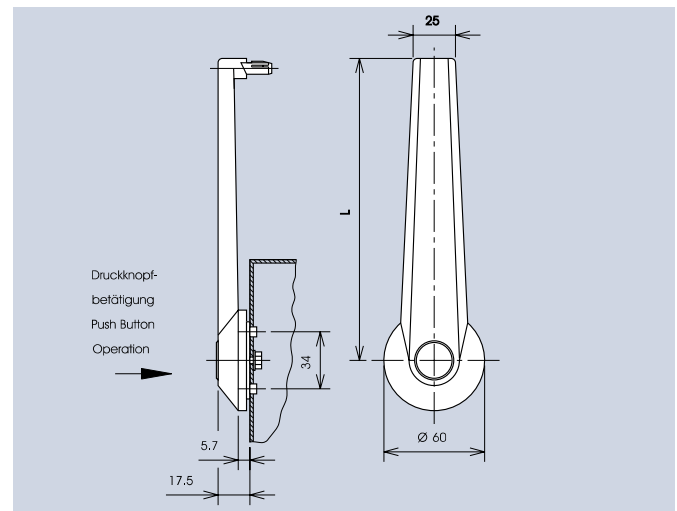
30° rastender Aufstellbügel. Griffverstellung durch Druckknopfbetätigung. Einfache Montage durch Einlochbefestigung. Das Griffprofil wird durch Spreizklemmung gehalten und muss getrennt bestellt werden. Griffprofilängen nach Wahl = Gehäusebreite. Ohne Anti-Rutsch-Element.

30° snap-in rear-up handle. Handle adjustment through push button operation. Simple installation on a single hole. The handle profile is kept in place by clamp-down and must be ordered separately. Handle profile lengths according to customer requirement = case width. Without anti-slide element.

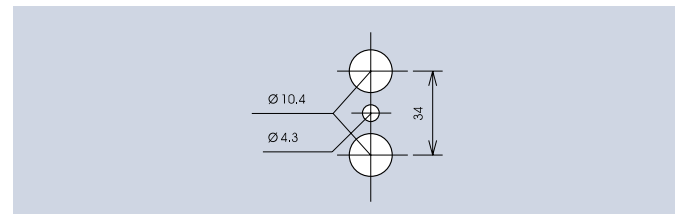


C

| 1 Paar Seitenhalterungen · 1 pair side holding | | |
|--|---|------------------|
| L | Farbe Aufstellbügel Color rear up handle | Art.-Nr. |
| 180 | black | 3791.7003 |
| 250 | black | 3791.7001 |



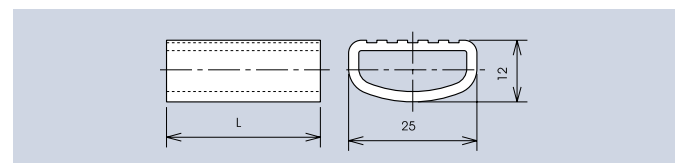
Einschließlich Zylinderschrauben – M4 und Scheiben
Including cheese head screws – M4 and washers



C

Bohrschema · Drilling scheme

| Griffprofil · Grip profile Andere Längen auf Anfrage · other length on request | | |
|---|--------------------------------------|------------------|
| L | Farbe | Art.-Nr. |
| 1000 | naturton eloxiert · natural anodized | 3791.1000 |
| 3000 | unbehandelt · untreated | 3791.3000 |



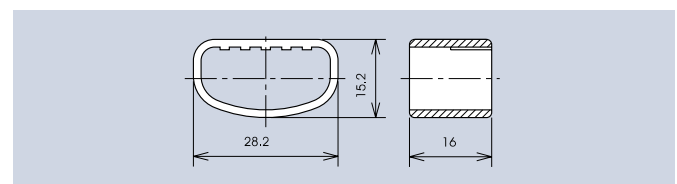
Anti-Rutsch-Element für Aufstellbügel

Anti-slide Element for Rear-up Handle

| Technische Daten | Technical Data |
|---|---|
| Werkstoff: Elastomer schwarz | Material: Elastomer black |
| Umgebungstemperatur: -30 °C ... +100 °C | Ambient temperature: -30 °C ... +100 °C |



C



| | |
|----------|------------------|
| Art.-Nr. | 3791.0004 |
|----------|------------------|

Art.-Nrn. in **Fett**druck sind Lagerware, Art.-Nrn. in Magerdruck sind keine Lagerware.

Part Nos. in **bold** font are available ex-stock with . Those in normal font are manufactured to order.

Mindestmengen · Minimum quantities

100 auf Anfrage / on request

Aufstellbügel

Rear-up Handles

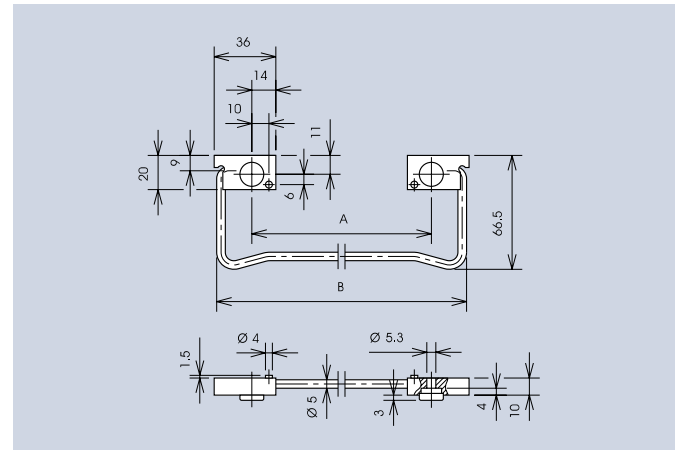
| Technische Daten | Technical Data |
|---|--|
| Werkstoff: Aufstellbügel Stahl vernickelt | Material: Rear up Handle Steel nickel plated |
| Halterung ABS schwarz | Mounting ABS black |
| Belastbarkeit: 500 N | Carrying capacity: 500 N |

90° verstellbarer Aufstellbügel für Kleingeräte.
Einfache Montage, robuste Ausführung. Einschließlich Zylinderschrauben – M5 x 18, Scheiben und Muttern.

Rear-up handle, adjustable up to 90° for small devices.
Simple mounting, robust styling. Including screws – M5 x 18, washers and nuts.



| A | B | Art.-Nr. |
|-----|-----|------------------|
| 139 | 180 | 3786.1801 |

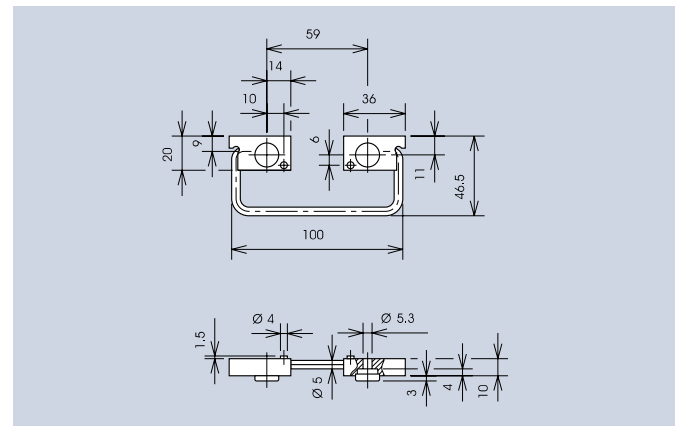


90° verstellbarer Aufstellbügel für Kleingeräte.
Einfache Montage, robuste Ausführung. Einschließlich Schrauben DIN 84 – M5 x 18, Scheiben und Muttern.

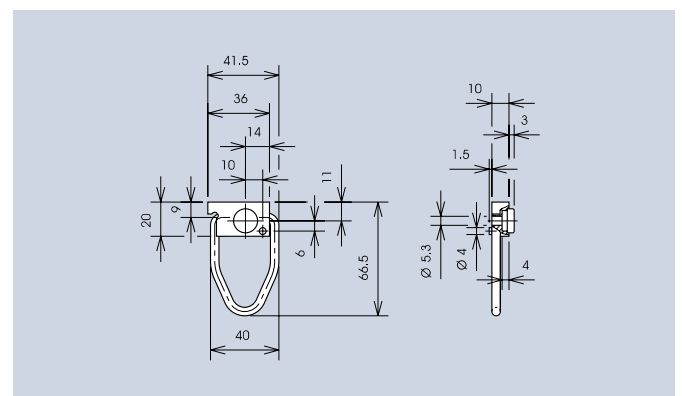
Rear-up handle, adjustable up to 90° for small devices.
Simple mounting, robust styling. Including screws DIN 84 – M5 x 18, washers and nuts.



| | |
|----------|------------------|
| Art.-Nr. | 3786.1002 |
|----------|------------------|



| | | |
|----------|-----------------|------------------|
| Art.-Nr. | 1 Paar · 1 pair | 3786.0403 |
|----------|-----------------|------------------|



Referenzen

References

Seit vielen Jahren setzen Kunden aus aller Welt auf die Qualität von MENTOR. Profitieren auch Sie von unserem Wissen und Branchenverständnis. Nachfolgend finden Sie Beispiele realisierter Anwendungen mit Standardprodukten.

For many years, customers from around the world have relied on the quality of MENTOR products. Benefit from our knowledge and understanding of the industry. Below, you can discover how our standard products have been used in practice.



Aluminium- und Klappgriff für Qualitätskoffer

KKC produziert Koffer für gewerbliche Anwender. Bei der Herstellung verschiedener Modelle setzt KKC auf die Qualitätsgriffe von MENTOR und verbaut zum Beispiel Aluminium- und Klappgriffe aus dem MENTOR Standardprogramm.

Bow-type and collapsible handles for quality suitcases

KKC produces suitcases for commercial users. When manufacturing various models, KKC relies on the quality of MENTOR handles and uses products from the MENTOR Standard program to manufacture high-quality aluminum bow-type and plastic collapsible handles



Trage- und Aufstellbügel für Kleingehäuse

Das in Mehren ansässige Unternehmen apra-norm blickt auf mehr als 45 Jahre Erfahrung im Bereich der Schrank- und Gehäusetechnik zurück. Beim Kleingehäuse Xdream setzt apra-norm auf die Qualität der MENTOR Trage- und Aufstellbügel. Durch die Integration dieses Griffsystems können die Nutzer des Gehäuses auf eine sehr anwenderfreundliche Art die optimale Höhe einstellen.

Carrying and rear up handles for small enclosures

Based in Mehren, the company apra-norm can look back on more than 45 years of experience in the field of rack and enclosure technology. When it came to manufacturing their small enclosure product Xdream, apra-norm relied on the quality of MENTOR carrying and rear up handles. By integrating this handle system, the user can optimally adjust the height of the enclosure in a very user-friendly way.

LICHT EVOLUTION

www.mentor.de.com

Mit Liebe zum Detail und großer Leidenschaft für das Thema Licht entwickeln wir kontinuierlich die Möglichkeiten weiter, mit denen wir die Produkte unserer Kunden ins rechte Licht rücken.

Unser Spektrum reicht heute von Lichtleitern über kunden-spezifische Beleuchtungssysteme bis hin zu Light Engines. So entwickeln und produzieren wir innovative OEM Lichtlösungen für unsere Kunden. Vom Konzept bis zur Produktion – alles aus einer Hand.

Alles aus Licht. Für Ihr Produkt.

Nutzen auch Sie das Potential des Lichts in Ihren Produkten und schaffen Sie so einen echten Mehrwert für Ihre Kunden.

With our love of detail and our great passion for light, we are constantly developing the possibilities for displaying our customers' products in the right light.

Today, our spectrum ranges from light guides and light modules through customised lighting systems to light engines. In this way, we develop and produce innovative OEM light solutions for our customers. From design to production, everything from a single source.

Everything from light. For your product.

Why not exploit the potential of light in your products too, and create real added value for your customers?



Lichtleiter | Light guides



Lichtmodule | Light modules



Systemlösungen | System solutions



Light Engines | Light engines

Zubehör

Im Bereich Zubehör umfasst unser Sortiment Kunststoff-Lüftungsgitter, Frontplattengriffe aus Aluminium, Kunststoff-Leiterkartengriffe sowie Gerätefüße aus Kunststoff, Kautschuk und Metall.

Für unterschiedliche Anforderungen an die Belastbarkeit und die Montage der Gerätefüße (Steck-, Schraub- oder Klebefestigung) bieten wir passende Lösungen.

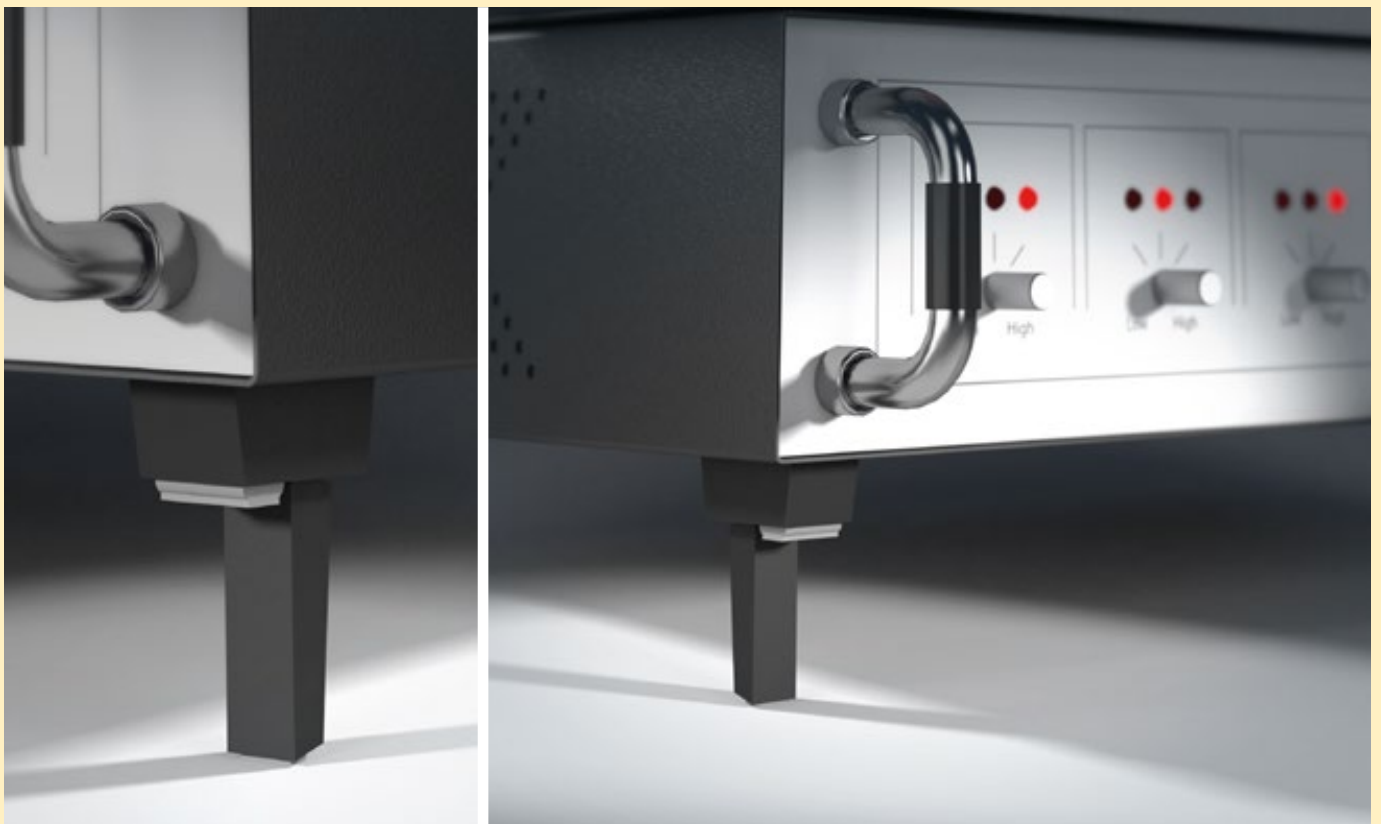
Viele unserer Produkte in diesem Produktbereich sind lieferbar ab Lager mit kurzen Lieferzeiten und geringen Mindestbestellmengen. Selbstverständlich sind auch kundenspezifische Lösungen möglich.

Accessories

Our range of accessories includes plastic ventilation lattices, front panel handles made of aluminum, plastic circuit board handles and instrument feet made of plastic, rubber and metal.

For different requirements for load-bearing capacity and the installation of instrument feet (plug-in, screw-in or adhesive fixing), we can provide you with suitable solutions.

Many of our products in this product range are deliverable from stock with short delivery times and small minimum order quantities. Of course, customized solutions are also possible.



Kunststoff Lüftungsgitter

Plastic Ventilating Lattices

Technische Daten

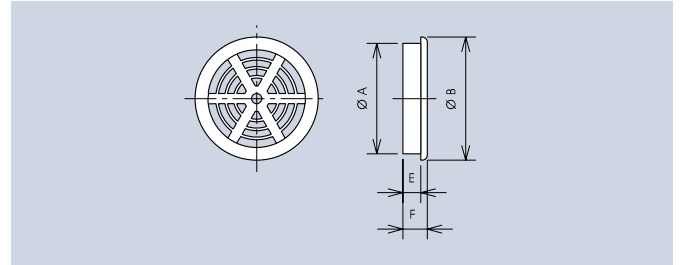
Werkstoff: Hochschlagfestes PS grau

Technical Data

Material: High impact-resistant PS grey



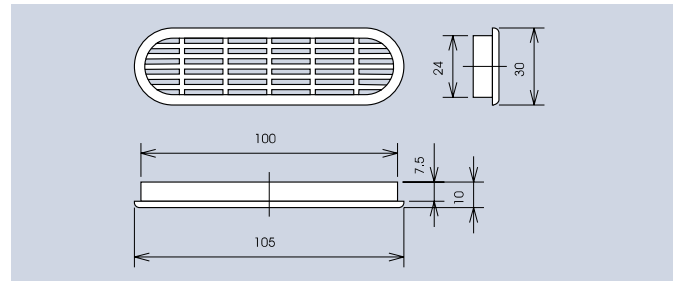
C



| øA | øB | E | F | Art.-Nr. |
|----|------|---|-----|------------------|
| 43 | 48,1 | 7 | 9,5 | 3787.8001 |
| 60 | 65,7 | 7 | 10 | 3787.8002 |



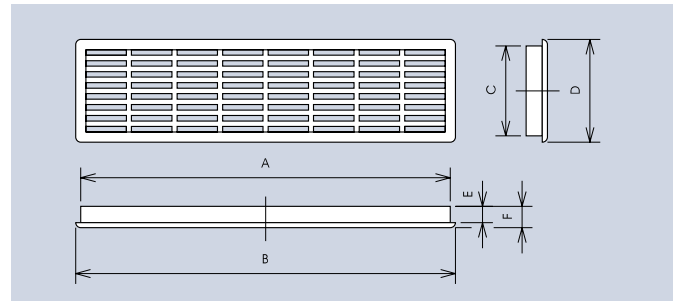
C



Art.-Nr. **3788.8001**



C



| A | B | C | D | E | F | Art.-Nr. |
|-----|-----|------|------|-----|-----|-----------|
| 144 | 148 | 35,5 | 40,5 | 6,3 | 8,3 | 3789.8001 |
| 169 | 175 | 35,5 | 42 | 6,4 | 8,6 | 3789.8002 |
| 218 | 222 | 60 | 65 | 7,3 | 9,3 | 3789.8003 |

Kappen zum Abdecken von Blindbohrungen

Caps for Covering Blind Holes

Technische Daten

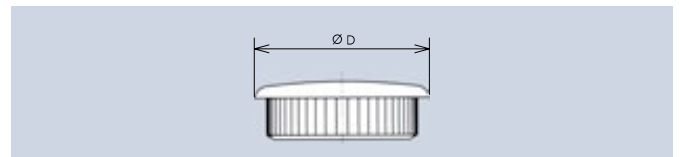
Werkstoff: PP

Technical Data

Material: PP

C

| øD | Bohrung mit Fase 0,5 x 45° Hole with chamfer 0,5 x 45° | Art.-Nr. black | Art.-Nr. grey |
|------|---|-------------------|------------------|
| 15,2 | ø12,9 +0,1 | 332.663 | 332.664 |
| 21,3 | ø20 +0,1 | 333.663 | 333.664 |
| 29 | ø26,1 +0,1 | 334.663 | 334.664 |
| 40 | ø36 +0,1 | 335.663 | 335.664 |



Kunststoff Gerätefüße

Plastic Instrument Feet

Technische Daten

Werkstoff: Gehäuse PA glasfaserverstärkt schwarz
 rutschfeste Einlage NBR
 Belastbarkeit: 500 N / Paar

Technical Data

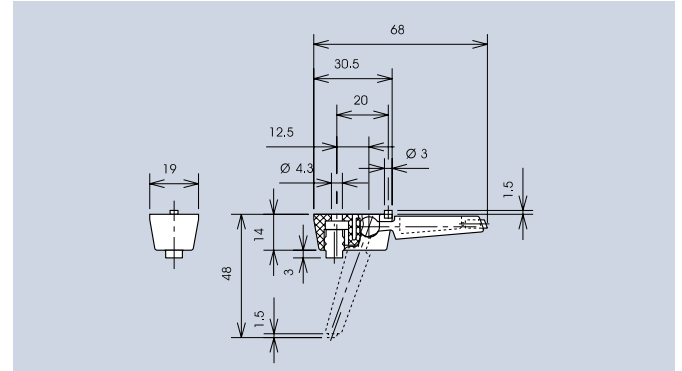
Material: Housing PA fibreglass-reinforced black
 antiskid insert NBR
 Carrying capacity: 500 N / pair

Aufstellfuß mit Schnapprastung in beiden Standlagen. Rutschfest durch Gummieinlage auch im ausgeklappten Zustand. Schraubbefestigung mittels Schraube M4. Lieferung in Einzelteilen.

Rear-up foot with snap-in lock in both standing positions. Slide-proof through rubber insert, even in fold-out position. Attachment via a M4 screw. Delivery in component parts.



C



Art.-Nr. 3784.7001

Technische Daten

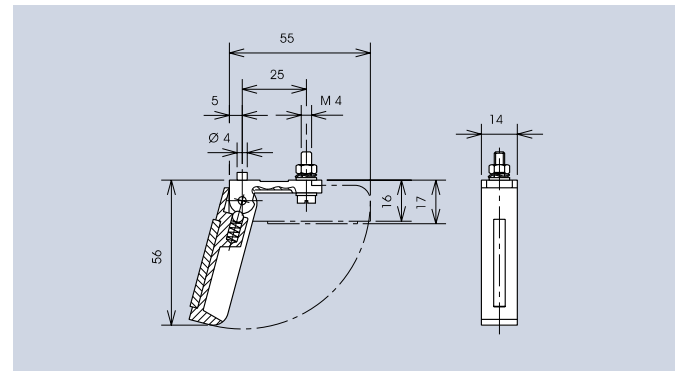
Werkstoff: Gehäuse ABS grau
 rutschfeste Einlage NBR

Technical Data

Material: Housing ABS grey
 antiskid insert NBR



C

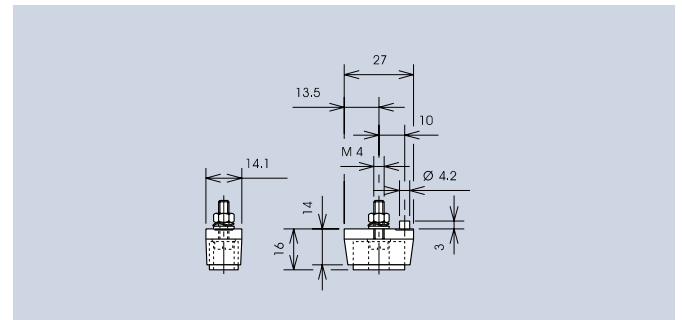


Einschließlich 797.14 · including 797.14

Art.-Nr. 797.1



C



| Farbe · Color | Art.-Nr. |
|-----------------|----------|
| grau · grey | 797.14 |
| schwarz · black | 797.24 |

Kautschuk Gerätefüße

Rubber Instrument Feet

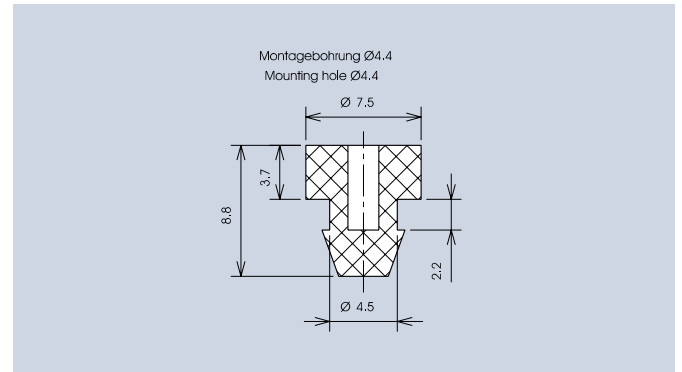
Gerätefüße für Steck-, Schraub- oder selbstklebende Montage. Rutschfest und dauerelastisch.

Instrument feet for plug mounting, screws assembly or self-adhesive mounting. Antiskid and permanently elastic.



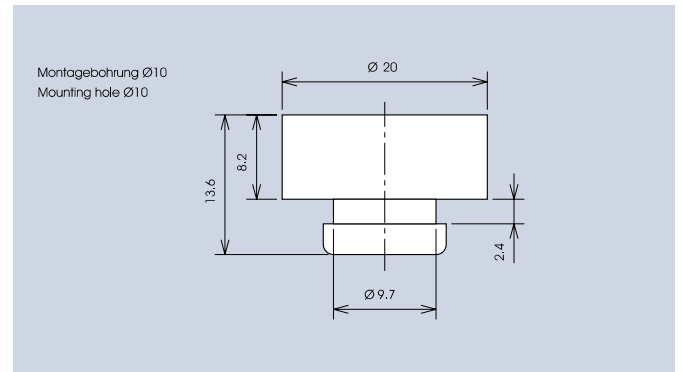
C

| | |
|-----------------------------|-----------------|
| Werkstoff · Material | Art.-Nr. |
| EPDM schwarz · EPDM black | 263.13 |



C

| | |
|---------------------------------|-----------------|
| Werkstoff · Material | Art.-Nr. |
| Naturkautschuk · natural rubber | 3794.7031 |



1



2

Ausführung
Type



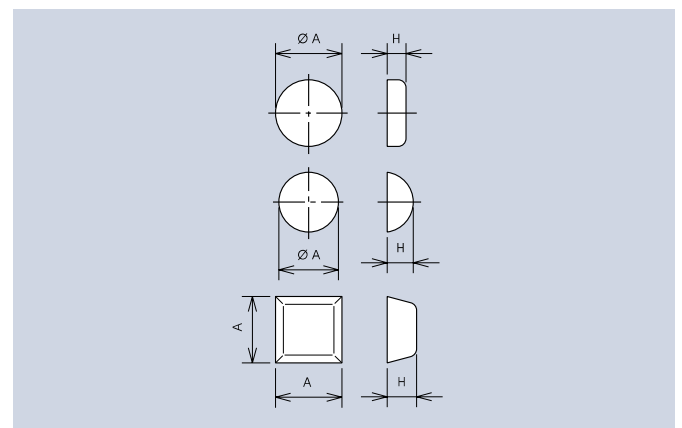
3



4

Ausführung
Type

C



| Ausführung Type | A | H | Art.-Nr. black | Art.-Nr. grey |
|--------------------|------|-----|----------------|---------------|
| 1 | 12,7 | 3,5 | 3793.7035 | 3793.7045 |
| 2 | 11,1 | 5 | 3793.7006 | 793.31 |
| 3 | 12,7 | 5,8 | 3793.7005 | 793.21 |
| 4 | 20,6 | 7,6 | 3793.7004 | 793.11 |

Metall Gerätefüße

Metal Instrument Feet

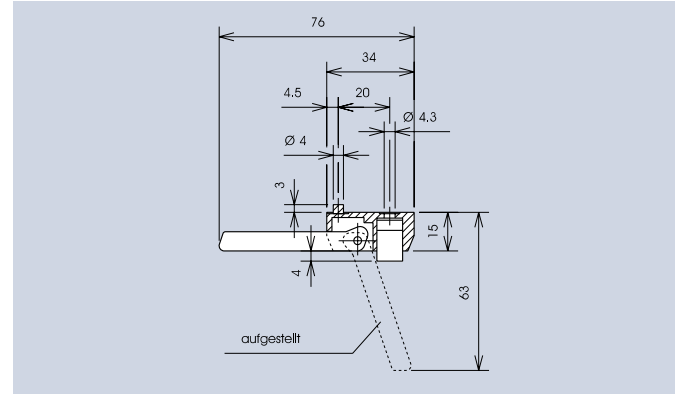
| Technische Daten | Technical Data |
|--|---|
| Werkstoff: Gehäuse GD Zn Al4 Cu1 silber pulverbeschichtet rutschfeste Einlage NBR | Material: Housing GD Zn Al4 Cu1 silver powder coated antiskid insert NBR |
| Belastbarkeit: 1200 N / Paar | Carrying capacity: 1200 N / pair |

Aufstellfuß mit Schnapprastung in beiden Standlagen. Rutschfest durch Gummieinlage auch im ausgeklappten Zustand. Schraubbefestigung mittels Schraube M4. Lieferung in Einzelteilen.

Rear-up foot with snap-in lock in both standing positions. Slide-proof through rubber insert, even in fold-out position. Attachment via a M4 screw. Delivery in component parts.



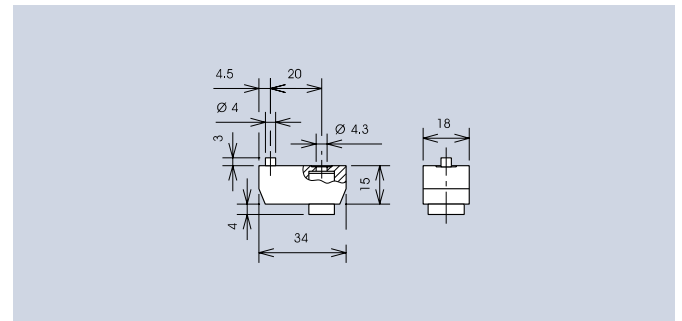
C



| | |
|----------|-----------|
| Art.-Nr. | 3781.7001 |
|----------|-----------|



C



| | |
|----------|-----------|
| Art.-Nr. | 3781.7002 |
|----------|-----------|

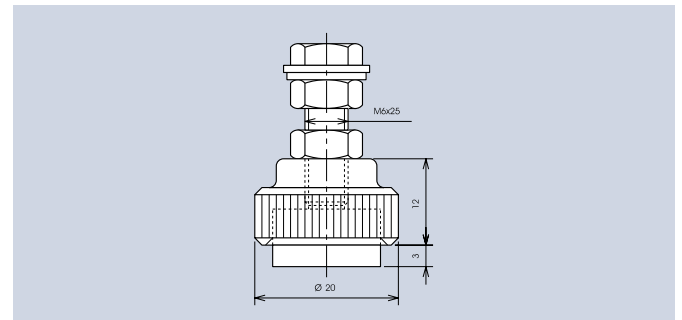
| Technische Daten | Technical Data |
|--|--|
| Werkstoff: Messing vernickelt rutschfeste Einlage NBR | Material: Brass nickel plated antiskid insert NBR |

Verstellbarer Gerätefuß für Einlochmontage.

Adjustable foot for single-hole-mounting.



C



| | |
|----------|-------|
| Art.-Nr. | 796.1 |
|----------|-------|

Frontplattengriffe

Front Panel Handles

Technische Daten

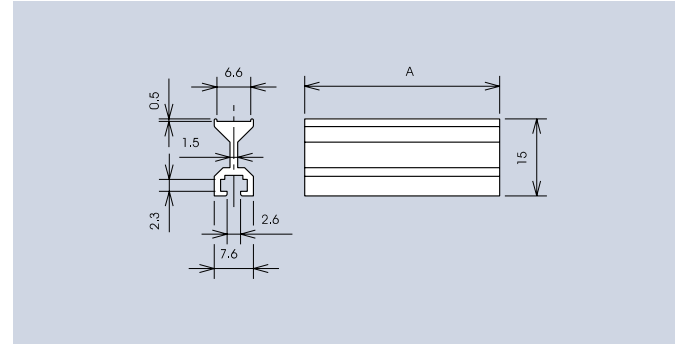
Werkstoff: Aluminium naturton eloxiert

Technical Data

Material: Aluminium natural anodized



| A | Art.-Nr. |
|-----------------------------------|-----------|
| 14 | 3002.4001 |
| 1000 | 3002.4990 |
| Befestigungsmaterial · Fixing Kit | |
| | 3002.0401 |



Leiterkartengriffe

Circuit Board Handles

Technische Daten

Werkstoff: PC UL 94 glasklar

Technical Data

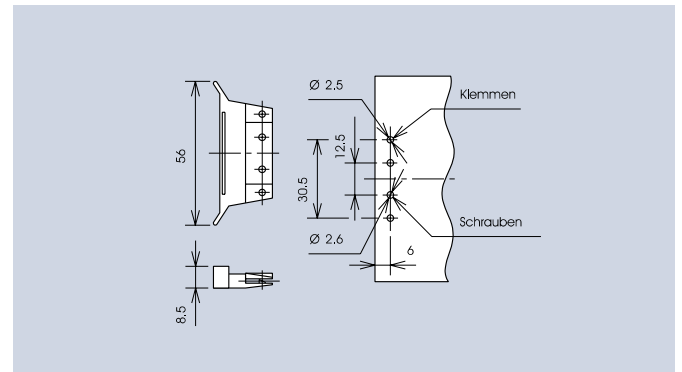
Material: PC UL 94 clear

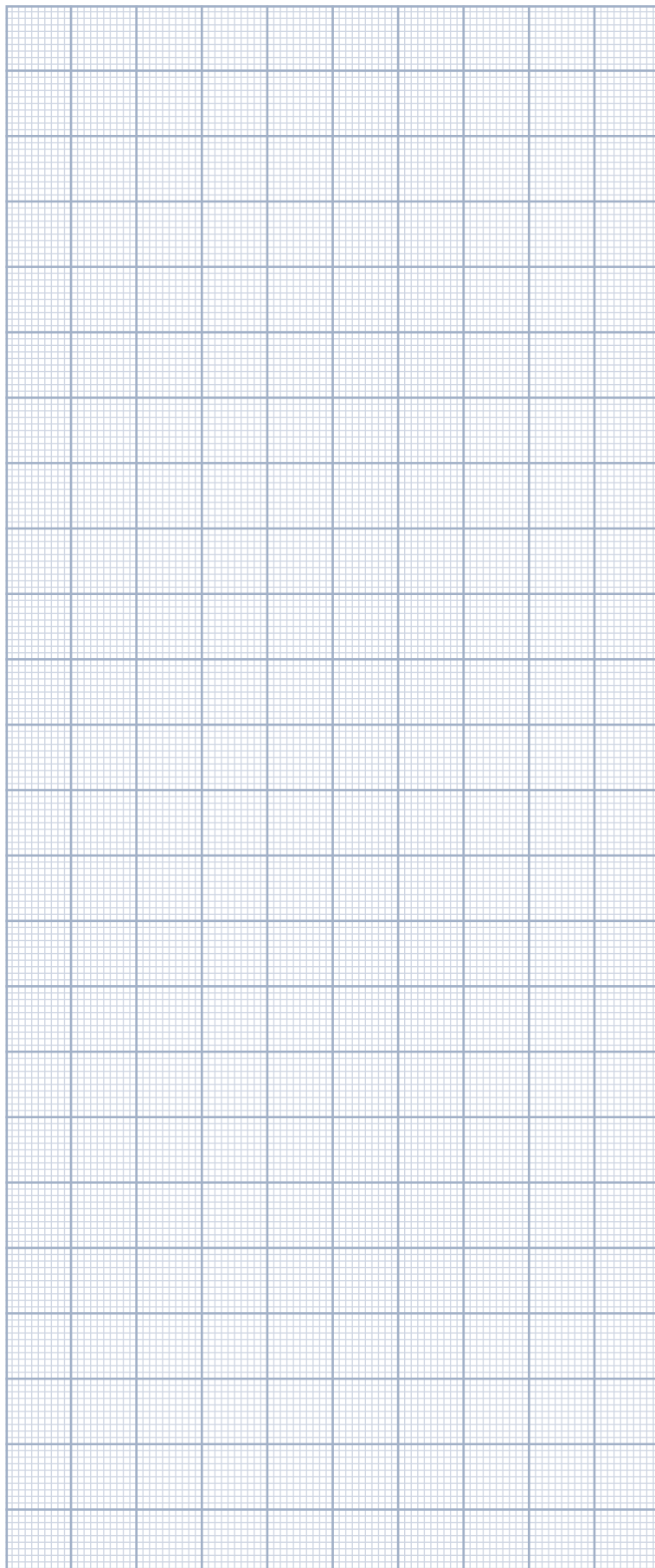
Zum Ein- und Ausstecken von Leiterkarten. Rastet in zwei Bohrungen der Leiterkarte.

For insertion and withdrawing of printed circuit boards. Locks in two holes of the printed circuit board.



| Type | Art.-Nr. |
|--------------------------------|-----------|
| Leiterkartengriff · PCB Handle | 3003.4001 |





Wir beraten Sie gerne
We will be happy to assist you

Informationen zu Produkten und
Anwendungsmöglichkeiten

*Information about products and
speculative application*



Internet: www.mentor.de.com

Mail: info@mentor.de.com

Fon: +49 (0) 211 20002-0

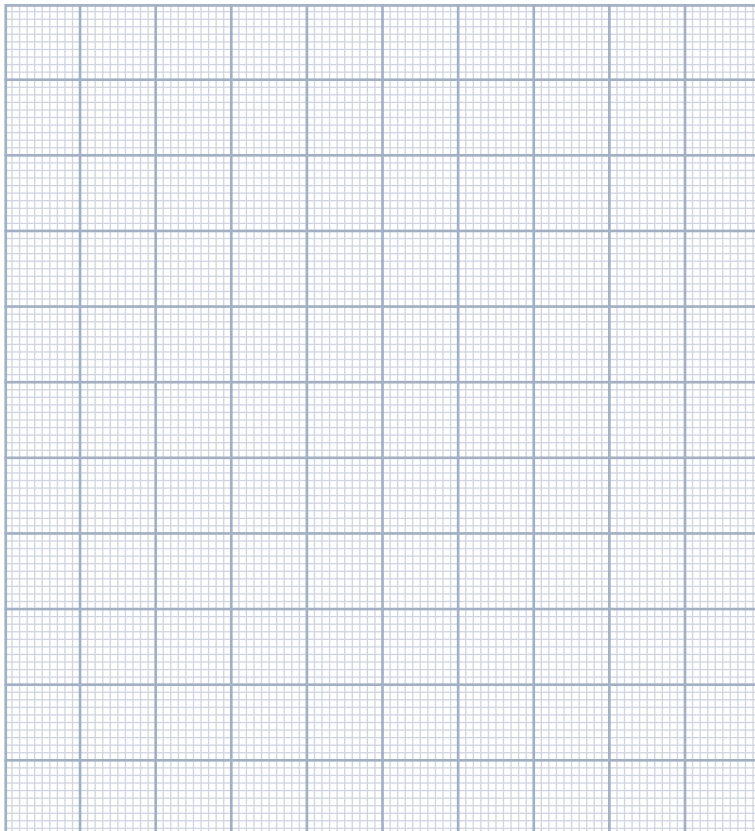
Fax: +49 (0) 211 20002-41

**Produktübersicht des
Gehäuseprogramms**

***Product overview of the
housing components***

www.mentor.de.com/griffe





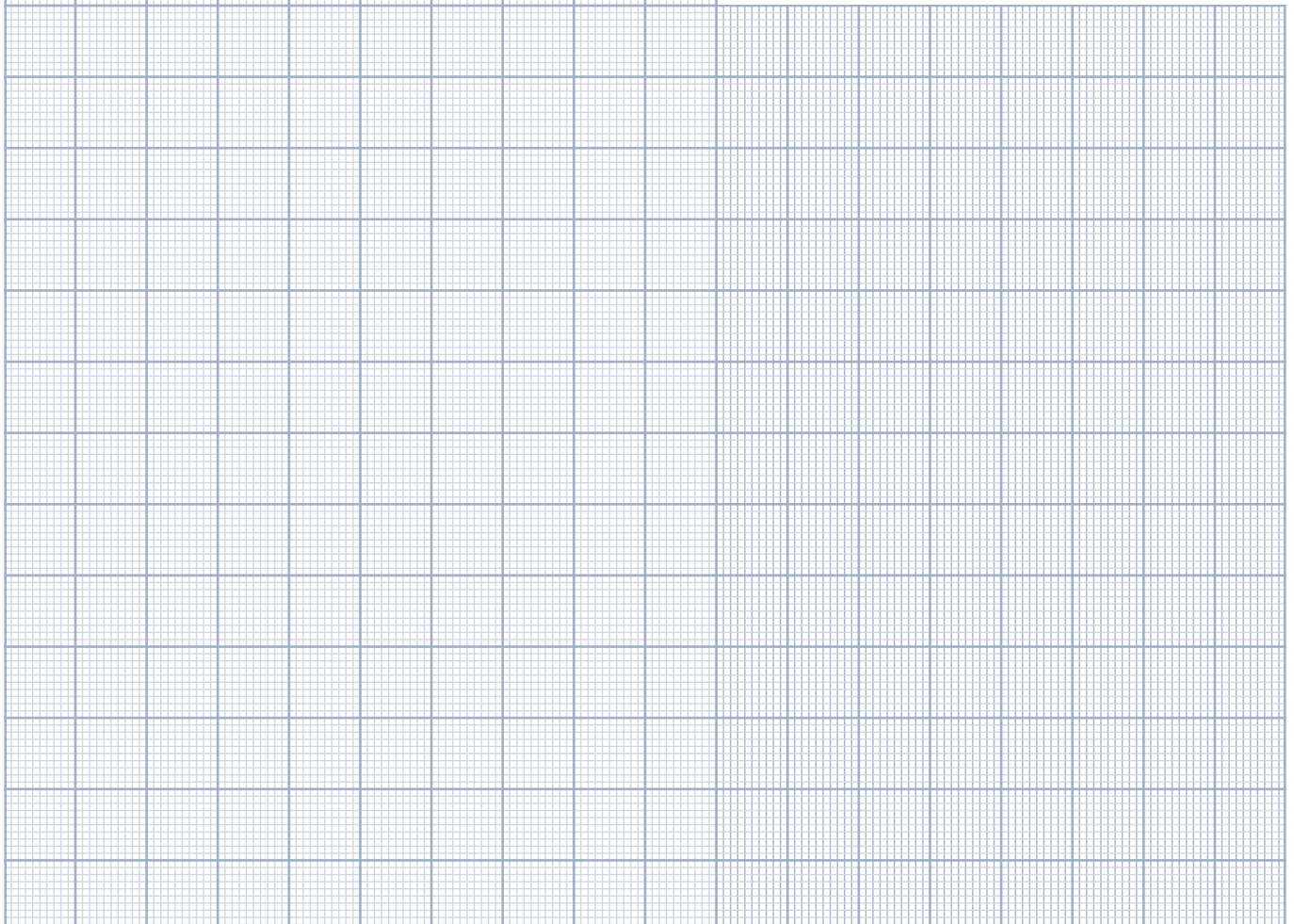
Wir beraten Sie gerne
We will be happy to assist you

Informationen zu Produkten und
Anwendungsmöglichkeiten
*Information about products and
speculative application*



Internet: www.mentor.de.com
Mail: info@mentor.de.com
Fon: +49 (0) 211 20002-0
Fax: +49 (0) 211 20002-41

**Produktübersicht des
Gehäuseprogramms**
***Product overview of the
housing components***
www.mentor.de.com/griffe



Verzeichnis der Artikelnummern

Index of Article Numbers

| Art.-Nr. Article-no. | Seite Page | Art.-Nr. Article-no. | Seite Page | Art.-Nr. Article-no. | Seite Page | Art.-Nr. Article-no. | Seite Page | Art.-Nr. Article-no. | Seite Page | Art.-Nr. Article-no. | Seite Page |
|-------------------------|---------------|-------------------------|---------------|-------------------------|---------------|-------------------------|---------------|-------------------------|---------------|-------------------------|---------------|
| 250.663 | 5 | 277.6 | 15 | 3255.2003 | 36 | 3276.1203 | 14 | 3299.2303 | 12 | 3401.0551 | 29 |
| 250.664 | 5 | 281.1 | 5 | 3255.2005 | 36 | 3276.1801 | 14 | 3301.0301 | 17 | 3401.0881 | 29 |
| 250.1003 | 5 | 286.3 | 25 | 3260.2003 | 34 | 3276.1803 | 14 | 3301.0303 | 17 | 3401.1001 | 29 |
| 250.1004 | 5 | 286.6 | 25 | 3263.1003 | 35 | 3276.2001 | 14 | 3301.0451 | 17 | 3401.1091 | 29 |
| 250.1393 | 5 | 286.9 | 25 | 3263.1033 | 34 | 3276.2003 | 14 | 3301.0453 | 17 | 3401.1201 | 29 |
| 250.1394 | 5 | 292.1 | 16 | 3263.1103 | 35 | 3276.3501 | 14 | 3301.0701 | 17 | 3401.1801 | 29 |
| 251.1 | 17 | 292.1000 | 16 | 3263.1133 | 34 | 3276.3503 | 14 | 3301.0703 | 17 | 3401.2351 | 29 |
| 251.1000 | 17 | 293.1 | 16 | 3265.1003 | 19 | 3277.0553 | 15 | 3301.0901 | 17 | 3405.1001 | 28 |
| 259.1 | 41 | 293.2 | 16 | 3265.1003 | 19 | 3277.0883 | 15 | 3301.0903 | 17 | 3405.1201 | 28 |
| 262.01 | 38 | 293.3 | 16 | 3265.1003 | 41 | 3277.1003 | 15 | 3302.0301 | 16 | 3405.1801 | 28 |
| 262.14 | 38 | 293.1000 | 16 | 3265.1003 | 42 | 3277.1203 | 15 | 3302.0303 | 16 | 3405.2001 | 28 |
| 263.0 | 35 | 332.663 | 49 | 3268.1001 | 11 | 3277.1803 | 15 | 3302.0451 | 16 | 3470.1001 | 27 |
| 263.1 | 35 | 332.664 | 49 | 3268.1013 | 11 | 3277.2353 | 15 | 3302.0453 | 16 | 3470.1201 | 27 |
| 263.11 | 35 | 333.663 | 49 | 3268.1103 | 11 | 3280.1101 | 13 | 3302.0701 | 16 | 3470.1801 | 27 |
| 263.12 | 35 | 333.664 | 49 | 3268.1111 | 11 | 3280.1103 | 13 | 3302.0703 | 16 | 3477.1001 | 27 |
| 263.13 | 51 | 334.663 | 49 | 3268.1112 | 11 | 3280.1201 | 13 | 3302.0901 | 16 | 3477.1002 | 27 |
| 265.03 | 19 | 334.664 | 49 | 3268.1113 | 11 | 3280.1203 | 13 | 3302.0903 | 16 | 3477.1201 | 27 |
| 265.1000 | 19 | 335.663 | 49 | 3268.1114 | 11 | 3280.1301 | 13 | 3311.1403 | 8 | 3477.1502 | 27 |
| 265.1000 | 19 | 335.664 | 49 | 3268.1133 | 11 | 3280.1303 | 13 | 3312.1201 | 15 | 3477.2002 | 27 |
| 265.1000 | 41 | 793.11 | 51 | 3268.1203 | 11 | 3280.1401 | 13 | 3312.1203 | 15 | 3486.1001 | 28 |
| 265.1000 | 42 | 793.21 | 51 | 3268.1233 | 11 | 3280.1403 | 13 | 3312.1401 | 15 | 3486.1201 | 28 |
| 266.003 | 19 | 793.31 | 51 | 3268.1303 | 11 | 3280.1501 | 13 | 3312.1403 | 15 | 3486.1801 | 28 |
| 267.13 | 8 | 796.1 | 52 | 3268.1333 | 11 | 3280.1503 | 13 | 3313.0881 | 13 | 3781.7001 | 52 |
| 268.1 | 11 | 797.1 | 50 | 3268.1403 | 11 | 3280.1601 | 13 | 3313.0883 | 13 | 3781.7002 | 52 |
| 268.01 | 11 | 797.14 | 50 | 3268.1433 | 11 | 3280.1603 | 13 | 3313.1001 | 13 | 3783.0004 | 41 |
| 268.2 | 11 | 797.24 | 50 | 3269.1003 | 32 | 3280.1611 | 13 | 3313.1003 | 13 | 3783.0004 | 42 |
| 268.02 | 11 | 3002.0401 | 53 | 3270.0553 | 23 | 3280.1701 | 13 | 3313.1201 | 13 | 3783.7001 | 42 |
| 268.3 | 11 | 3002.4001 | 53 | 3270.0883 | 23 | 3280.1703 | 13 | 3313.1203 | 13 | 3784.7001 | 50 |
| 268.03 | 11 | 3002.4990 | 53 | 3270.1003 | 23 | 3280.6441 | 14 | 3316.1541 | 9 | 3786.0403 | 45 |
| 268.4 | 11 | 3003.4001 | 53 | 3270.1203 | 23 | 3280.6443 | 14 | 3316.1542 | 9 | 3786.1002 | 45 |
| 268.04 | 11 | 3044.0665 | 6 | 3270.1213 | 23 | 3280.6451 | 14 | 3316.1543 | 9 | 3786.1801 | 45 |
| 268.5 | 11 | 3044.0899 | 6 | 3270.1803 | 23 | 3280.6453 | 14 | 3317.1100 | 7 | 3787.8001 | 49 |
| 269.1 | 32 | 3044.1120 | 6 | 3270.2003 | 23 | 3280.6461 | 14 | 3317.1150 | 7 | 3787.8002 | 49 |
| 270.1 | 23 | 3044.1380 | 6 | 3270.2353 | 23 | 3280.6463 | 14 | 3317.1180 | 7 | 3788.8001 | 49 |
| 270.2 | 23 | 3200.0103 | 20 | 3270.3101 | 24 | 3280.6471 | 14 | 3317.2100 | 7 | 3789.8001 | 49 |
| 270.3 | 23 | 3200.0113 | 20 | 3270.3102 | 24 | 3280.6473 | 14 | 3317.2150 | 7 | 3789.8002 | 49 |
| 270.4 | 23 | 3200.0123 | 20 | 3270.3103 | 24 | 3286.1003 | 25 | 3317.2180 | 7 | 3789.8003 | 49 |
| 270.5 | 23 | 3200.1001 | 21 | 3270.3104 | 24 | 3286.1203 | 25 | 3317.3100 | 7 | 3790.0004 | 43 |
| 270.6 | 23 | 3200.1091 | 21 | 3270.3105 | 24 | 3286.1803 | 25 | 3317.3150 | 7 | 3790.1000 | 43 |
| 270.7 | 23 | 3210.1003 | 6 | 3270.3109 | 24 | 3286.2100 | 25 | 3317.3180 | 7 | 3790.7001 | 43 |
| 270.8 | 23 | 3210.1004 | 6 | 3270.3110 | 24 | 3286.2103 | 25 | 3320.1001 | 18 | 3791.0004 | 44 |
| 270.9 | 23 | 3210.2003 | 6 | 3270.3111 | 24 | 3286.2120 | 25 | 3320.1002 | 18 | 3791.1000 | 44 |
| 270.10 | 23 | 3210.3003 | 6 | 3270.3201 | 24 | 3286.2123 | 25 | 3320.1003 | 18 | 3791.3000 | 44 |
| 273.0 | 37 | 3212.1200 | 8 | 3270.3202 | 24 | 3286.2180 | 25 | 3320.1004 | 18 | 3791.7001 | 44 |
| 273.1 | 37 | 3232.1103 | 33 | 3270.3203 | 24 | 3286.2183 | 25 | 3320.1005 | 18 | 3791.7003 | 44 |
| 273.02 | 37 | 3232.1403 | 33 | 3270.3204 | 24 | 3299.1131 | 12 | 3320.1006 | 18 | 3793.7004 | 51 |
| 273.11 | 37 | 3233.2003 | 31 | 3270.3205 | 24 | 3299.1133 | 12 | 3320.2001 | 18 | 3793.7005 | 51 |
| 273.12 | 37 | 3233.2004 | 31 | 3270.3209 | 24 | 3299.1231 | 12 | 3320.2002 | 18 | 3793.7006 | 51 |
| 273.112 | 37 | 3234.2003 | 31 | 3270.3210 | 24 | 3299.1233 | 12 | 3320.2003 | 18 | 3793.7035 | 51 |
| 274.0 | 37 | 3234.2004 | 31 | 3270.3211 | 24 | 3299.1301 | 12 | 3320.2004 | 18 | 3793.7045 | 51 |
| 274.1 | 37 | 3239.2003 | 31 | 3270.6451 | 23 | 3299.1303 | 12 | 3320.2005 | 18 | 3794.7031 | 51 |
| 277.1 | 15 | 3242.2096 | 17 | 3270.6452 | 23 | 3299.2131 | 12 | 3320.2006 | 18 | | |
| 277.2 | 15 | 3243.1861 | 12 | 3270.6453 | 23 | 3299.2133 | 12 | 3349.1001 | 39 | | |
| 277.3 | 15 | 3246.2003 | 32 | 3271.1091 | 12 | 3299.2231 | 12 | 3350.1001 | 39 | | |
| 277.4 | 15 | 3248.1001 | 39 | 3271.1093 | 12 | 3299.2233 | 12 | 3401.0101 | 29 | | |
| 277.5 | 15 | 3255.2001 | 36 | 3276.1201 | 14 | 3299.2301 | 12 | 3401.0111 | 29 | | |

Allgemeine Hinweise

General Remarks

Die abschließende Oberflächenveredelung und der hiermit verbundene Materialabtrag führen dazu, dass Gewinde der Aluminium-Griffe nicht lehrenhaltig sind.

Alle Belastbarkeitsangaben in diesem Katalog entsprechen statischen Werten bei Verwendung des mitgelieferten Befestigungsmaterial.

Mit Erscheinen dieses Kataloges werden alle früheren Veröffentlichungen ungültig. Technische Änderungen behalten wir uns vor. Für eventuell entstandene Druckfehler übernehmen wir keine Gewähr.

Für alle Lieferungen gelten ausschließlich unsere Allgemeinen Geschäftsbedingungen. Nachdruck oder Veröffentlichungen – auch auszugsweise – sind nur mit unserer Genehmigung gestattet.

The threads of the aluminium handles are not true to gauge size because of the final surface refinement and the resulting material abrasion.

All loading capacity data within this catalogue refer to static loads and the use of the fastening material supplied.

On publication of this catalog all earlier issues will become invalid. We reserve the right to make technical alterations. We do not accept any responsibility for printing errors.

All supplies and deliveries are exclusively subject to our general terms and conditions.

Our prior approval must be sought for any reprints or publications – even of excerpts.

Symbole

Symbols

Besonderheiten · Specifics



Grifftyp auch aus einem anderen Material erhältlich
Similar handle styles are also available in different material

Kundenspezifisch · Customized



Kundenspezifische Ausführung möglich.
Customised solutions available.



Kundenspezifische Ausführung möglich. **Bestimmte Ausführungen, z. B. kundenspezifische Längen sind ohne oder mit minimalen Werkzeugkosten realisierbar.**
Customised Solutions available. **Particular solutions, e.g. customized length can be realised without or with minimum tooling costs.**



Lagermäßig geführte Artikel (Art.-Nr. in **Fettdruck**) liefern wir mit geringen Mindestbestellmengen und kurzen Lieferzeiten.
Parts, that are available ex-stock (Part No. in **bold**) are delivered with small MOQs and short delivery times.



Mindestbestellmenge für Nicht-Lagerhaltige-Artikel (Art.-Nr. in Magerdruck). Lieferzeit auf Anfrage.
Minimum quantity for manufacture of non-stocked part nos. (in normal font): delivery time on request.



Mindestbestellmenge für Sonderlängen (Länge A). Lieferzeiten und andere Sonderversionen auf Anfrage.
Minimum quantity for customer defined "Length A": delivery times and other customisation on request.

Australien · Australia

ERNTEC Pty Ltd.
15 Koornang Road
AUS - Scoresby VIC 3179
Tel.: +61 3 9756 4000
Fax: +61 3 9753 4000
Internet: www.erntec.net
E-Mail: sales@erntec.net

Belgien · Belgium

Heynen N.V.
Industriepark Houthalen
Centrum-Zuid 3047
B - 3530 Houthalen
Tel.: +32 11 600909
Fax: +32 11 525777
Internet: www.heyne.com
E-Mail: heyne@heyne.com

Bosnien Herzegowina

Bosnia Herzegovina
INTERKONT BERGER GmbH
Fraunhofer Str. 5, 1. OG-Ost
D - 87700 Memmingen
Tel.: +386 416 729 55
Fax: +49 833 197 99 10
Internet: www.interkont.si
E-Mail: info@interkont.si

China · China

MENTOR Electronics & Technology
(Shanghai) Ltd.
139 Lane 3740 Hua Ning Road,
Xing Zhuang Industry Zone,
Min Hang District,
CN - 201108 Shanghai
Tel.: +86 21 64425170-0
Fax: +86 21 64891132
Internet: www.mentor-components.cn
E-Mail: info@mentor-components.cn

Dänemark · Denmark

Skaarup Imcase A/S
Literbuen 6
DK - 2740 Skovlunde
Tel.: +45 44 850485
Fax: +45 44 949989
Internet: www.skaarupimcase.dk
E-Mail: info@skaarupimcase.dk

Finnland · Finland

Oy Nylund-Group Ab
Masalantie 375
FIN - 02430 Masala
Tel.: +358 102170310
Fax: +358 102170304
Internet: www.nylund.fi
E-Mail: customerservice@nylund.fi

Frankreich · France

MENTOR GmbH & Co. · Präzisions-
Bauteile KG
Bureau de liaison France
50 Avenue d'Alsace
F - 68025 Colmar Cedex
Tel.: +33 3 89 20 63 35
Fax: +33 3 89 20 43 79
Internet: www.mentor-composants.fr
E-Mail: info@mentor-composants.fr

Großbritannien · United Kingdom

Multitron Ltd.
1 Queensmere House
Royal Close, Wimbledon Village
UK - London SW19 5RS
Tel.: +44 203 475 2610
Internet: www.multitron.co.uk
E-Mail: info@multitron.co.uk

Israel · Israel

Transelectric Group Ltd.
27 Hashaked St.
Park Haman
IL - Hevel Modi'in Ind. Zone 73199
Tel.: +972 73 2336600
Fax: +972 73 2336601
Internet: www.transelectric.co.il
E-Mail: sales@transelectric.co.il

Italien · Italy

Fast Elettronica Italiana S.p.A.
Via Rovetta 35
I - 20127 Milano
Tel.: +39 02 2610141
Fax: +39 02 2822287
Internet: www.fastelettronica.com
E-Mail: sales@fastelettronica.com

Kroatien · Croatia

INTERKONT BERGER GmbH
Fraunhofer Str. 5, 1. OG-Ost
D - 87700 Memmingen
Tel.: +386 416 729 55
Fax: +49 833 197 99 10
Internet: www.interkont.si
E-Mail: info@interkont.si

Mazedonien · Macedonia

INTERKONT BERGER GmbH
Fraunhofer Str. 5, 1. OG-Ost
D - 87700 Memmingen
Tel.: +386 416 729 55
Fax: +49 833 197 99 10
Internet: www.interkont.si
E-Mail: info@interkont.si

Montenegro · Montenegro

INTERKONT BERGER GmbH
Fraunhofer Str. 5, 1. OG-Ost
D - 87700 Memmingen
Tel.: +386 416 729 55
Fax: +49 833 197 99 10
Internet: www.interkont.si
E-Mail: info@interkont.si

Niederlande · The Netherlands

Heynen B.V.
De Grootte Heeze 11
NL - 6598 AV Heijen
Tel.: +31 485 550909
Fax: +31 485 550900
Internet: www.heyne.com
E-Mail: heyne@heyne.com

Norwegen · Norway

Bredengen As
Professor Birkelands vei 25
Postboks 84-Vollebekk
N - 1081 Oslo
Norway | Norge
Tel.: +47 2100 9100
Fax: +47 2100 9101
Internet: www.bredengen.no
E-Mail: bredengen@bredengen.no

Österreich · Austria

SEMIKRON AUSTRIA
Hirschstettner Strasse 19-21
Block I/EG-OG1
A - 1220 Wien
Tel.: +43 1 58636580
Fax: +43 1 586365832
Internet: www.semikron-austria.at
E-Mail: vertrieb@semikron.at

Polen · Poland

MENTOR Poland Sp. z o.o.
ul. Zachodnia 10 a
PL - 55-220 Jelcz-Laskowice
Tel.: +48 71 3016559
Internet: www.mentor-poland.com
E-Mail: biuro@mentor-poland.com

Portugal · Portugal

DACHS ELECTRONICA SA
Avda. Progres, 97
E - 08340 Vilassar de Mar
Tel.: +34 937 418-520
Fax: +34 937 418-501
Internet: www.dachs.es
E-Mail: alopez@dachs.es

Russland · Russia

PROSOFT
108, Profsoyuznaya Street
RUS - 117 437 Moskau
Tel.: +7 495 2340636
Fax: +7 495 2340640
Internet: www.prosoft.ru
E-Mail: kochetkov@prosoft.ru

Schweden · Sweden

Stig Wahlström AB
Marbackagatan 27
S - 12343 Farsta
Tel.: +46 8 6833300
Fax: +46 8 6058174
Internet: www.wahlstrom.se
E-Mail: mailbox@wahlstrom.se

Schweiz · Switzerland

Componenta AG
Brauerstrasse 1
CH - 8200 Schaffhausen
Tel.: +41 52 558 35 70
Fax: +41 52 558 35 32
Internet: www.componenta.ch
E-Mail: info@componenta.ch

Serbien · Serbia

INTERKONT BERGER GmbH
Fraunhofer Str. 5, 1. OG-Ost
D - 87700 Memmingen
Tel.: +386 416 729 55
Fax: +49 833 197 99 10
Internet: www.interkont.si
E-Mail: info@interkont.si

Slowakei · Slovakia

Macro Components, s.r.o.
Vysokoskolákov 6
SK - 01008 Zilina
Tel.: +421 41 7634-181
Fax: +421 41 7634-109
Internet: www.macro.sk
E-Mail: macro@macro.sk

Slowenien · Slovenia

INTERKONT BERGER GmbH
Fraunhofer Str. 5, 1. OG-Ost
D - 87700 Memmingen
Tel.: +386 416 729 55
Fax: +49 833 197 99 10
Internet: www.interkont.si
E-Mail: info@interkont.si

Spanien · Spain

DACHS ELECTRONICA SA
Avda. Progres, 97
E - 08340 Vilassar de Mar
Tel.: +34 937 418-520
Fax: +34 937 418-501
Internet: www.dachs.es
E-Mail: alopez@dachs.es

Tschechien · Czech Republic

Ryston Macro Weil s.r.o.
Pod vinici 2045/18
CZ - 143 00 Praha 4
Tel.: +420 / 225 272 300
Fax: +420 / 225 272 310
Internet: www.mw.ryston.cz/
E-Mail: info-mw@ryston.cz

Ungarn · Hungary

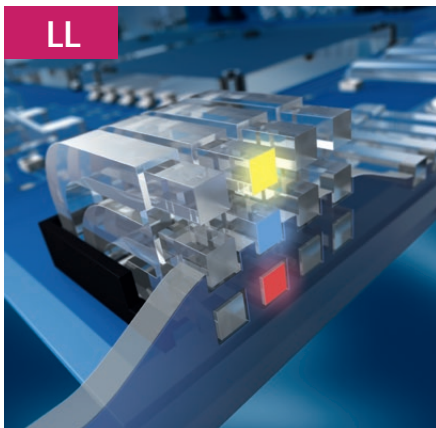
Macro Budapest Kft.
Tétényi ut. 8.
H - 1115 Budapest
Tel.: +36 1 2065701
Fax: +36 1 2030341
Internet: www.macrobp.hu
E-Mail: office@macrobudapest.hu

U.S.A. · U.S.A.

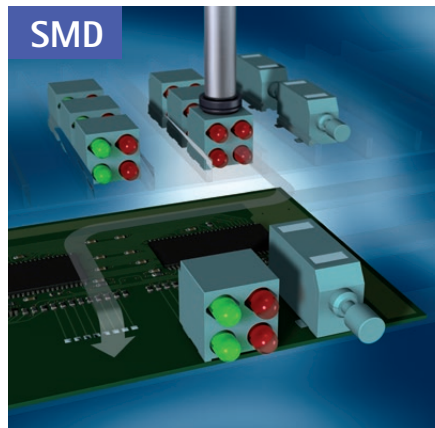
Elma Electronic Inc.
44350 Grimmer Blvd.
Fremont, CA 94538 USA
Tel.: +1 510 656-5829
Fax: +1 510 656-8008
Internet: www.elma.com
E-Mail: sales@elma.com

Gesamt-Programm

Standard Component Ranges



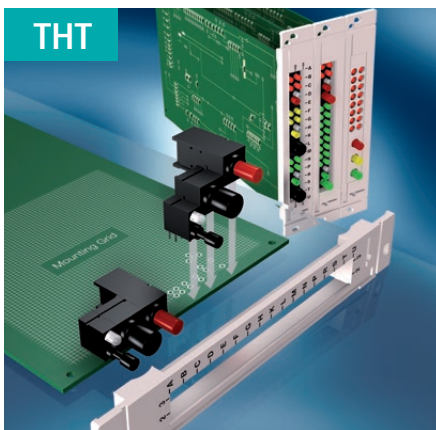
LL
Lichtleitersysteme
Light Guide Systems



SMD
FEL / SMD Standardelemente
FEL / SMD Components



OPTO
Optoelektronische Bauelemente
Opto Electronic Components



THT
THT Bauelemente
THT Components



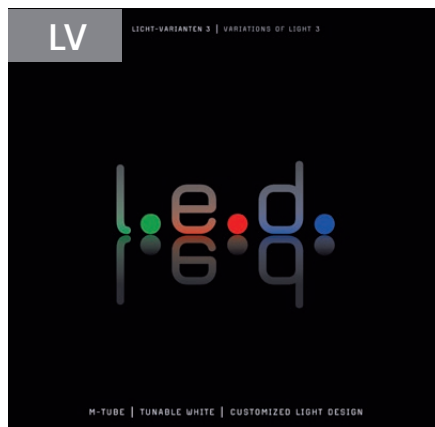
G
Gehäuse- und Schrankzubehör
Handles · Enclosure Accessories



K
Knöpfe · Mech. Bauelemente
Control Knobs · Mech. Components



TK
Tastaturkomponenten
Keypad Components



LV
M-TUBE · Tunable White
Customised Light Design



LI
Lighting Ideas
Lighting Ideas

Unter www.mentor.de.com/info können Sie unsere Unterlagen als PDF-Datei herunterladen oder in gedruckter Form bestellen.
Our brochures can be downloaded as PDF files and printed versions ordered at www.mentor.de.com/info.

COMPONENTS AND SOLUTIONS

Das MENTOR Standardprogramm bietet mehr als 3.000 mechanische, elektronische und optoelektronische Bauelemente sowie vielfältige Möglichkeiten für individuelle Ausführung auf Kundenwunsch. Im Mittelpunkt des Bereichs Solutions stehen innovative Lichtkonzepte und eine Vielzahl kundenspezifischer Systeme und Teilsysteme.

The MENTOR standard component range provides more than 3,000 mechanical, electronic and optoelectronic components as well as a myriad of possibilities for customised versions. Alongside our standard range, a core competency of MENTOR is the provision of complete solutions in the areas of innovative lighting systems and the management of light emitted from today's powerful LEDs.



MENTOR GmbH & Co.
Präzisions-Bauteile KG

Otto-Hahn-Str. 1
D-40699 Erkrath

Fon +49 211 20002-0
Fax +49 211 20002-41
info@mentor.de.com

www.mentor.de.com



Standorte der Firmengruppe MENTOR
Locations of the MENTOR Group

MENTOR GmbH & Co. Präzisions-Bauteile KG · D-Erkrath
MENTOR Electronics & Technology Ltd. · CN-Shanghai
MENTOR Tunisie SCS · TN-Zeramdine
MENTOR Poland Sp. z o.o. · PL-Jelcz-Laskowice
Albert Weidmann Licht-Elektronik GmbH · D-Pforzheim
Bureau de liaison France · F-Colmar Cedex