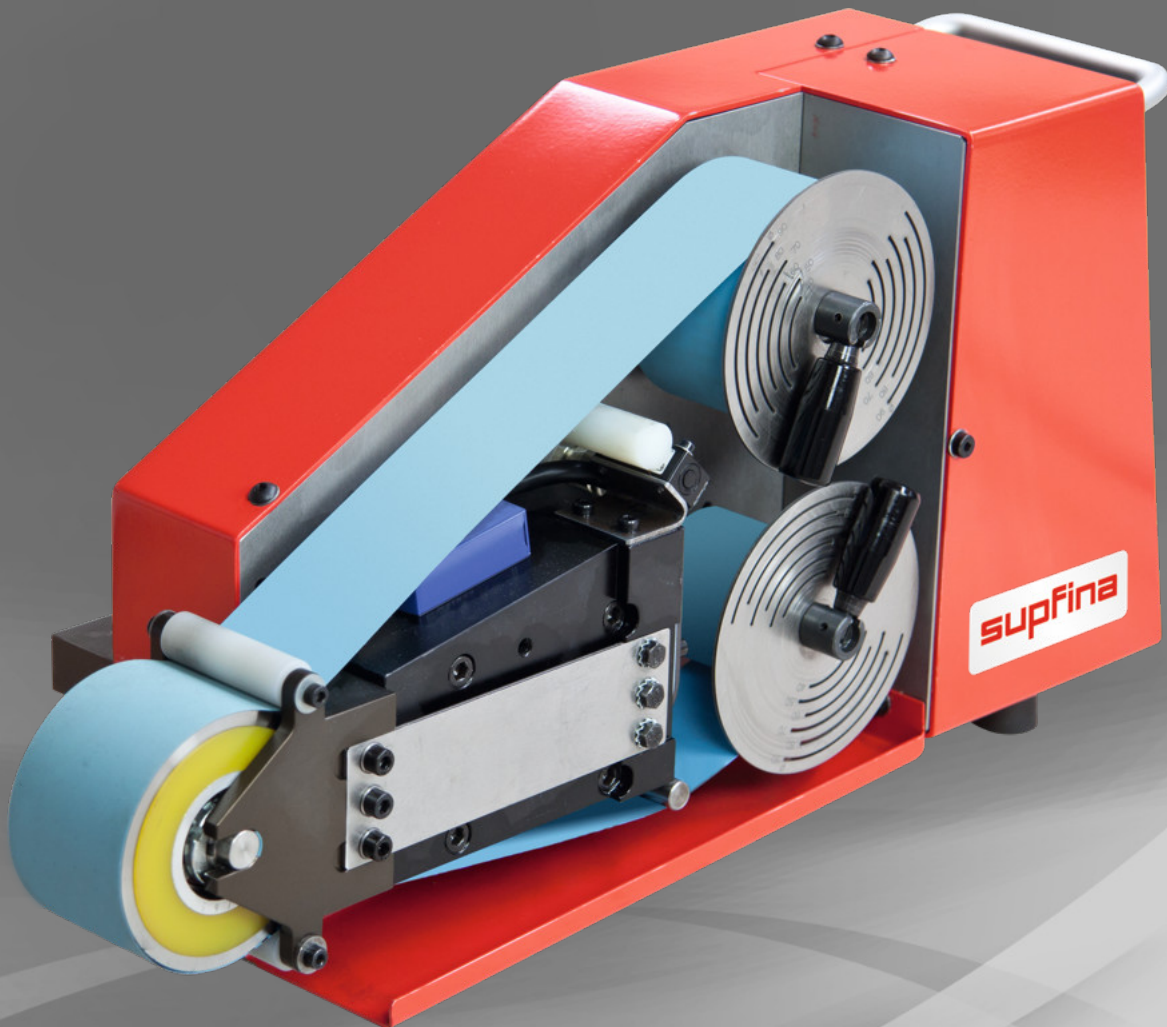


supfina



Appareil de super finition à la toile très maniable pouvant être rapporté et intégré dans des machines porteuses à partir de pièce unitaire jusqu'à la grande série. En plus du travail à sec, nous pouvons également utiliser comme lubrifiant de l'émulsion comme de l'huile entière.

Appareil de Super finition  
rapporté 210



# Appareil de Superfinition rapporté 210

**supfina**

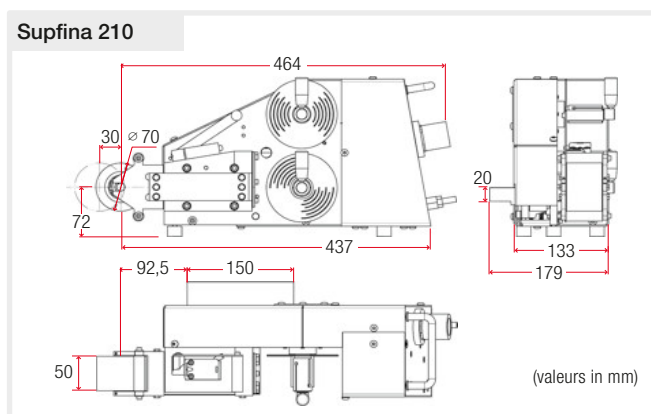
Caractéristiques techniques	Supfina 210	
Fréquence DH/min, max min	300 / 1600	
Amplitude en mm	+/-1	
Pression d'air en bar	max. 7	
Poids de l'appareil en kg	19	
Course de poussée en mm	30	
Largeur de bande mm	10 – 50	
Force d'application en N	max. 280	
Tension de service	100 – 240V 50 – 60Hz	
Puissance d'entraînement	0,2 kW	
Position de montage	0 – 90°	
Options d'appareils pour le boîtier de commande ...	manuel	automatique
Version appareil gauche	<input type="radio"/>	<input type="radio"/>
Fin et rupture toile	<input type="radio"/>	<input type="radio"/>
Rouleau de pression sur montage roulement uni latéral	<input type="radio"/>	<input type="radio"/>
Démarrage de l'appareil via une impulsion de démarrage et un connecteur Harting à 6 broches	-	<input type="radio"/>
OPC-UA pour l'échange de données avec le système de contrôle ou l'ordinateur du client.	-	<input type="radio"/>
Mise à l'arrêt de l'avance toile et de l'oscillation	✘	✘
Contrôle avance toile	-	✘
Contrôle de l'oscillation	-	✘
Réglage du temps d'usinage par l'écran afficheur	-	✘
Réglage du temps d'usinage pour l'ébauche et la finition par l'écran afficheur	-	✘
Compensation avance toile	-	✘
Légende: <input type="radio"/> optionnelle - pas livrable ✘ accessoire standard		

Les appareils de super finition de la série 210 sont conçus pour une utilisation industrielle. Les unités à commande manuelle sont adaptées à la production de pièces uniques et de petits lots, les unités à commande automatique à la production de grands lots. La fréquence d'oscillation est générée mécaniquement et garantit une bonne régularité de fonctionnement.

La version automatique est équipée d'une commande Siemens S7-1200 et d'un panneau de base Simatic KTP400. La commande peut mémoriser jusqu'à 12 programmes de pièces de 10 cycles chacun. Tous les paramètres peuvent être réglés via l'écran tactile.

Les fonctions suivantes, entre autres, peuvent être automatisées par la commande :

- Arrêt d'oscillation pour les surfaces sans torsion.
- Arrêt de l'avance du ruban pour les surfaces fines (finition).
- Suivi intermittent du ruban pour les outils spéciaux



## Accessories



Des **appareils de commande** permettent le réglage à distance de l'appareil de super finition comme p.ex. la présélection de la fréquence d'oscillation.



Des **équipements d'armoire de commande** tels que cartes de régulation, logiciels de commande programmable ou de CNC peuvent être étudiés et offerts sur demande.



Supfina vous **garantit** des conseils qui en parallèle avec les choix d'outils Supfina adéquates, sont en rapport avec les facteurs directement influençables sur les conditions de production.



**Rouleaux presseurs**  
Les rouleaux peuvent être fournis au choix avec une dureté standard de 35°, 50°, 65° ou 80° Shore.

Engineering with High Precision



www.supfina.com

Supfina Grieshaber GmbH & Co. KG  
Schmelzegrün 7 · 77709 Wolfach / Allemagne  
Téléphone +49 7834 866-0 · Fax +49 7834 866-200  
info@supfina.com