

L'EFFET PÖPPELMANN

La protection idéale à votre besoin.

Nous le faisons.
Encore mieux pour vous.



PÖPPELMANN

KAPSTO®

Chers partenaires,

Une gamme standard de plus de 3 000 références en stock, livrables dès aujourd'hui. Une gamme spécifique comportant 2 000 références supplémentaires, également disponibles à court-terme. La production de protecteurs sur mesure en un temps record – nous le faisons.

L'ensemble de l'équipe Poppelmann KAPSTO® vous propose encore plus d'avantages : nous veillons ensemble jour après jour sur votre succès. Grâce à l'envoi d'échantillons gratuits, à nos conseils d'utilisation avisés par téléphone et sur site, à l'absence d'un minimum de commande, à notre service qualité et de l'environnement ou à notre atelier d'outillages. Nous le faisons. Encore mieux pour vous.

Découvrez notre entreprise au fil des pages. Notre gamme de produits en constante évolution est disponible sur www.poeppelmann.com/kapsto



Thorsten Koldehoff,
Chef des ventes Pöppelmann KAPSTO®



KAPSTO® en un coup d'œil

Aperçu des produits.....	4 – 7	
Détails produit.....	8 – 123	
GPN 200 Version A	9	GPN 350..... 23 / 71
GPN 200 Version B	11	GPN 351..... 25
GPN 201.....	12	GPN 360 Version A..... 99
GPN 205.....	14	GPN 360 Version B
GPN 207	15	GPN 365..... 27
GPN 210.....	45	GPN 500..... 73
GPN 211	46	GPN 550..... 74
GPN 212.....	47	GPN 551..... 75
GPN 215.....	48	GPN 600..... 28 / 76
GPN 220	49	GPN 601..... 80
GPN 240	16	GPN 602..... 81
GPN 241.....	17	GPN 605..... 82
GPN 245 Version A.....	61	GPN 606..... 83
GPN 245 Version B.....	61	GPN 607
GPN 250	18	GPN 608..... 50 / 101
GPN 255	20	GPN 610..... 31 / 84
GPN 260.....	62	GPN 615..... 102
GPN 270	63	GPN 620..... 33 / 86
GPN 280.....	21	GPN 630..... 103
GPN 290.....	22	GPN 640..... 117
GPN 300 F.....	65	GPN 650 Version A..... 118
GPN 300 V.....	67	GPN 650 Version B
GPN 305.....	93	GPN 655..... 120
GPN 308.....	94	GPN 670
GPN 310.....	95	GPN 680..... 122
GPN 315.....	96	GPN 690..... 123
GPN 320.....	69	GPN 695..... 34
GPN 330.....	97	GPN 696..... 35
GPN 335.....	98	GPN 700..... 105
GPN 340.....	70	GPN 703
		GPN 710..... 107
		GPN 720 Version A..... 108
		GPN 720 Version B..... 108
		GPN 730
		GPN 735..... 111
		GPN 736
		GPN 737..... 113
		GPN 738
		GPN 800..... 53
		GPN 801..... 55
		GPN 802
		GPN 804..... 58
		GPN 900..... 36 / 87
		GPN 910..... 88
		GPN 915..... 89
		GPN 920 Version A..... 90
		GPN 920 Version B
		GPN 930 Version A..... 115
		GPN 930 Version B
		GPN 940..... 51
		GPN 950..... 38 / 91
		GPN 980 Version A..... 39
		GPN 980 Version B
		GPN 985 Version A..... 40
		GPN 985 Version B
		GPN 1000..... 41
		GPN 1010..... 42
		GPN 1050
		KAPSTO® BIT-73X
		109
Composant et utilisation	124 – 125	
Gamme spécifique.....	126 – 127	
Les avantages KAPSTO®	128 – 135	
L'Entreprise	136 – 139	

Gamme standard

Capuchons pour la protection extérieure

Capuchons de protection



Douilles de protection
GPN 200 Version A
Page 9



Douilles de protection
GPN 200 Version B
Page 11



Douilles de protection
souples GPN 201
Page 12



Douilles de protection
GPN 205
Page 14



Douilles de protection
avec lamelles GPN 207
Page 15



Capuchons de
protection GPN 240
Page 16



Capuchons de
protections SAE
GPN 241
Page 17

NOUVEAU



Capuchons de
protection pour tubes
GPN 250
Page 18



Capuchons de
protection
GPN 255
Page 20



Embouts pour
tubes
GPN 280
Page 21



Protecteurs de
bouts d'arbres
GPN 290
Page 22



Protecteurs universel
GPN 350
Page 23



Protecteurs souples
GPN 351
Page 25



Protecteurs HDSCS
GPN 365
Page 27



Protecteurs universels
GPN 600
Page 28



Protecteurs universels
GPN 610
Page 31



Protecteurs universels
GPN 620
Page 33



Protecteurs de banjo
GPN 695
Page 34



Protecteurs à languette
GPN 696
Page 35



Obturateurs
GPN 900
Page 36



Protecteurs pour
coupleurs rapides
GPN 920 Version B
Page 37



Éléments de
protection
GPN 950
Page 38



Chapeaux de protec-
tion pour graisseurs
GPN 980 Version A
Page 39



Chapeaux de protec-
tion pour graisseurs
GPN 980 Version B
Page 39



Chapeaux de protec-
tion pour graisseurs
GPN 985 Version A
Page 40



Chapeaux de protec-
tion pour graisseurs
GPN 985 Version B
Page 40



Chapeaux de
protection six pans
GPN 1000
Page 41



Capuchons
autobloquants
GPN 1010
Page 42



Chapeaux de
protection six pans
GPN 1050
Page 43

Capuchons à languette



Capuchons à languette GPN 210
Page 45



Capuchons souples à languette GPN 211
Page 46



Capuchons à languette GPN 212
Page 47



Capuchons à languette GPN 215
Page 48



Capuchons à languette GPN 220
Page 49



Protecteurs à languette latérale GPN 608
Page 50



Fermetures rapides GPN 940
Page 51

Capuchons filetés



Capuchons filetés GPN 800
Page 53



Capuchons filetés GPN 801
Page 55



Capuchons filetés avec rondelle d'étanchéité GPN 802
Page 56



Capuchons filetés avec joint d'étanchéité GPN 804
Page 58



Protecteurs pour coupleurs rapides GPN 930 Version B
Page 59

Gamme standard

Bouchons pour protection intérieure

Bouchons protecteurs



Bouchons pour connecteurs rapides GPN 245 Version A

Page 61



Bouchons pour connecteurs rapides GPN 245 Version B

Page 61



Embouts carrés GPN 260

Page 62



Embouts rectangulaires GPN 270

Page 63



Bouchons de protection GPN 300 F

Page 65



Bouchons de protection GPN 300 V

Page 67



Bouchons à lamelles ovales GPN 320

Page 69



Protecteurs GPN 340

Page 70



Protecteurs universel GPN 350

Page 71



Bouchons coniques GPN 500

Page 73



Bouchons autofiletables GPN 550

Page 74



Bouchons autofiletables GPN 551

Page 75



Protecteurs universels GPN 600

Page 76



Bouchons à faible épaisseur GPN 601

Page 80



Bouchons à faible épaisseur GPN 602

Page 81



Bouchons coniques GPN 605

Page 82



Bouchons à tirette GPN 606

Page 83



Protecteurs universels GPN 610

Page 84



Protecteurs universels GPN 620

Page 86



Obturbateurs GPN 900

Page 87



Bouchons d'étanchéité GPN 910

Page 88



Bouchons d'étanchéité GPN 915

Page 89



Protecteurs pour coupleurs rapides GPN 920 Version A

Page 90



Eléments de protection GPN 950

Page 91

Bouchons à languette



Bouchons à languette GPN 305

Page 93



Bouchons à languette GPN 308

Page 94



Bouchons à languette GPN 310

Page 95



Bouchons à languette GPN 315

Page 96



Bouchons à languette GPN 330

Page 97



Bouchons d'étanchéité à languette GPN 335

Page 98



Protecteurs de connecteurs GPN 360 Version A

Page 99



Protecteurs de connecteurs GPN 360 Version B

Page 99



Bouchons à languette GPN 607

Page 100



Protecteurs à languette latérale GPN 608

Page 101



Protecteurs à languette annulaire GPN 615

Page 102



Bouchons à languette GPN 630

Page 103

Bouchons filetés



Bouchons filetés
GPN 700
Page 105



Bouchons filetés
GPN 703
Page 106



Bouchons filetés
GPN 710
Page 107



Bouchons filetés
GPN 720 Version A
Page 108



Bouchons filetés
GPN 720 Version B
Page 108



NOUVEAU
Outil de montage
KAPSTO® BIT-73X
Page 109



Bouchons avec lèvre
d'étanchéité GPN 730
Page 110



Bouchons
d'étanchéité
GPN 735
Page 111



Bouchons
d'étanchéité
GPN 736
Page 112



Bouchons filetés avec
joint torique GPN 737
Page 113



Bouchons filetés avec
joint torique GPN 738
Page 114



Protecteurs pour
coupleurs rapides
GPN 930 Version A
Page 115

Protecteurs de brides



Protecteurs de brides
GPN 640
Page 117



Protecteurs de brides
GPN 650 Version A/B
Pages 118/119



Protecteurs de brides
GPN 655
Page 120



Protecteurs de brides
GPN 670
Page 121



Protecteurs de brides
GPN 680
Page 122



Capuchons de
protection GPN 690
Page 123

Gamme spécifique Encore plus de choix

Environ 2 000 références supplémentaires que nous pouvons fabriquer rapidement et à moindre coût à partir de nos outillages existants.

Informations complémentaires à partir de la **page 126**.



Vous n'avez pas trouvé la protection qui vous convient ?

Les pièces sur mesure sont bien souvent plus économiques que vous ne le pensez.

Informations complémentaires à partir de la **page 128**.



L'EFFET PÖPELMANN:

Proche de vous – notre équipe commerciale KAPSTO®.

Tous les avantages KAPSTO®
aux pages 128 – 135.

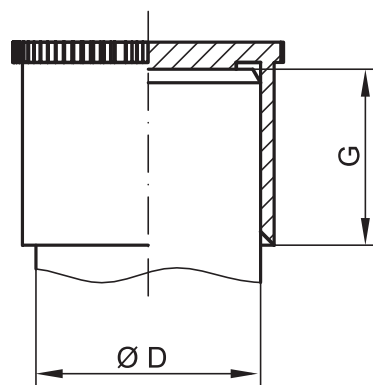
Nous le faisons.
Plus simplement.



DOUILLES DE PROTECTION

GPN 200 Version A

**Envoi
d'échantillons gratuits :**

 +33 3 89 63 33 13
 poeppeilmann.com/fr/gpn200a

Coloris standard : nature

Matière : PE-LD

Salle propre.

Possibilité de production dans une salle propre spécialement aménagée selon les normes VDA tome 19 et ISO 16232 sur demande. Informations détaillées à la page 129.


Plus performant.

Capuchon cylindrique surmonté d'une collerette striée pour la protection de boulons, de tiges filetées, d'extrémité de tubes et d'arbres.

Applicable pour

Article	Diamètre extérieur D	G	Références
GPN 200 Z 5 × 13	5	13	200 0513 0000
GPN 200 Z 5 × 20	5	20	200 0520 0000
GPN 200 Z 6 × 10	6	10	200 0610 0000
GPN 200 Z 6 × 16	6	16	200 0616 0000
GPN 200 Z 6 × 31	6	31	200 0631 0000
GPN 200 Z 7 × 16	7	15,5	200 0716 0000
GPN 200 Z 8 × 10	8	10	200 0810 0000
GPN 200 Z 8 × 16	8	16	200 0816 0000
GPN 200 Z 8 × 30	8	30	200 0830 0000
GPN 200 Z 9 × 12	9	11,5	200 0912 0000
GPN 200 Z 9 × 16	9	16	200 0916 0000
GPN 200 Z 10 × 6	10	6	200 1060 0000
GPN 200 Z 10 × 10	10	10	200 1010 0000
GPN 200 Z 10 × 22	10	22	200 1022 0000
GPN 200 Z 10 × 28	10	28	200 1028 0000
GPN 200 Z 10 × 33	10	33	200 1033 0000
GPN 200 Z 12 × 10	12	10	200 1210 0000
GPN 200 Z 12 × 16	12	16	200 1216 0000
GPN 200 Z 12 × 35	12	35	200 1235 0000
GPN 200 Z 12,5 × 20	12,5	20	200 1252 0000
GPN 200 Z 14 × 8	14	8	200 1480 0000
GPN 200 Z 14 × 10	14	10	200 1410 0000
GPN 200 Z 14 × 15	14	15	200 1415 0000
GPN 200 Z 14 × 20	14	20	200 1420 0000
GPN 200 Z 14 × 38	14	38	200 1438 0000
GPN 200 Z 14,5 × 15	14,5	15	200 1451 0000

Dimensions en mm

» Suite page 10

Vous trouverez des informations concernant les matières, les coloris, les schémas et l'utilisation de nos articles aux pages 124/125.

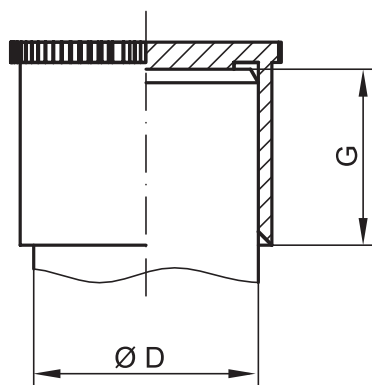
Les produits suivants pourraient aussi vous intéresser: GPN 201, GPN 205, GPN 210, GPN 900

DOUILLES DE PROTECTION

GPN 200 Version A

**Envoi
d'échantillons gratuits :**

+33 3 89 63 33 13

poeppelmann.com/fr/gpn200a


« Suite de la page 9 »



Coloris standard : nature

Matière : PE-LD



Salle propre.

Possibilité de production dans une salle propre spécialement aménagée selon les normes VDA tome 19 et ISO 16232 sur demande. Informations détaillées à la page 129.



Plus performant.

Capuchon cylindrique surmonté d'une collerette striée pour la protection de boulons, de tiges filetées, d'extrémité de tubes et d'arbres.

Applicable pour

Article	Diamètre extérieur D	G	Références
GPN 200 Z 16 × 8	16	8	200 1680 0000
GPN 200 Z 16 × 15	16	15	200 1615 0000
GPN 200 Z 16 × 20	16	20	200 1620 0000
GPN 200 Z 16 × 25	16	25	200 1625 0000
GPN 200 Z 18 × 15	18	15	200 1815 0000
GPN 200 Z 18 × 20	18	20	200 1820 0000
GPN 200 Z 18 × 26	18	26	200 1826 0000
GPN 200 Z 20 × 14	20	14	200 2014 0000
GPN 200 Z 20 × 20	20	20	200 2020 0000
GPN 200 Z 22 × 18	22	18	200 2218 0000
GPN 200 Z 22 × 30	22	30	200 2230 0000
GPN 200 Z 24 × 18	24	18	200 2418 0000
GPN 200 Z 27 × 20	27	20	200 2720 0000
GPN 200 Z 28 × 20	28	20	200 2820 0000
GPN 200 Z 30 × 22	30	22	200 3022 0000
GPN 200 Z 32 × 22	32	22	200 3222 0000
GPN 200 Z 33 × 25	33	25	200 3325 0000
GPN 200 Z 35 × 25	35	25	200 3525 0000
GPN 200 Z 36 × 25	36	25	200 3625 0000
GPN 200 Z 38 × 25	38	25	200 3825 0000
GPN 200 Z 39 × 27	39	27	200 3927 0000
GPN 200 Z 40 × 27	40	27	200 4027 0000
GPN 200 Z 42 × 27	42	27	200 4227 0000
GPN 200 Z 45 × 30	45	30	200 4530 0000
GPN 200 Z 48 × 30	48	30	200 4830 0000
GPN 200 Z 50 × 30	50	30	200 5030 0000

Dimensions en mm

Applicable pour

Article	Diamètre extérieur D	Filetage	G	Références
GPN 200 G 1/4	G 1/4	13	15	200 0589 0000
GPN 200 G 3/8	G 3/8	16,5	13	200 0566 0000
GPN 200 G 1/2	G 1/2	21	15	200 0567 0000
GPN 200 G 3/4	G 3/4	26,5	16,5	200 0568 0000
GPN 200 G 1	G 1	33	19,5	200 0590 0000

Dimensions en mm

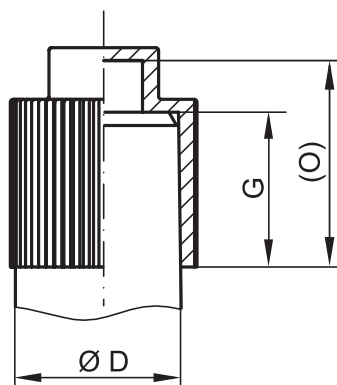
Vous trouverez des informations concernant les matières, les coloris, les schémas et l'utilisation de nos articles aux pages 124/125.

Les produits suivants pourraient aussi vous intéresser: GPN 201, GPN 205, GPN 210, GPN 900

DOUILLES DE PROTECTION

GPN 200 Version B

**Envoi
d'échantillons gratuits :**

 +33 3 89 63 33 13
 poeppelmann.com/fr/gpn200b


Coloris standard : nature
Matière : PE-LD


Plus adapté.

Conçu pour les douilles de manomètre selon les normes DIN EN 837-1 et DIN EN 837-3.


Salle propre.

Possibilité de production dans une salle propre spécialement aménagée selon les normes VDA tome 19 et ISO 16232 sur demande. Informations détaillées à la page 129.


Plus performant.

Paroi extérieure striée pour un démontage plus facile.

Applicable pour

Dimensions

Article	Applicable pour		Dimensions		Références
	Diamètre extérieur D	Filetage	G	(O)	
GPN 200 / 1040	M 12 × 1,5	12	12	16	200 1040 0000
GPN 200 / 0790	M 20 × 1,5	20	20	26	200 0790 0000
GPN 200 / 1041	R 1/4	13	12	16	200 1041 0000
GPN 200 / 0791	R 1/2	21	20	26	200 0791 0000

Dimensions en mm

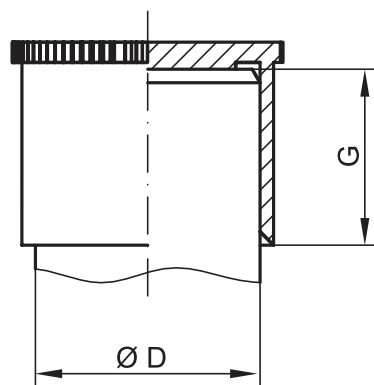
Vous trouverez des informations concernant les matières, les coloris, les schémas et l'utilisation de nos articles aux pages 124/125.

Les produits suivants pourraient aussi vous intéresser: GPN 201, GPN 205, GPN 210, GPN 900

DOUILLES DE PROTECTION SOUPLES

GPN 201

**Envoi
d'échantillons gratuits :**

 +33 3 89 63 33 13
 poeppelmann.com/fr/gpn201

Coloris standard : jaune

Matière : TPE (sans plastifiants)

Plus résistant à la chaleur.

Résiste à la chaleur jusqu'à 150°C. Plus de détails : page 125 « Caractéristiques physiques ».


Plus polyvalent.

La matière souple permet une utilisation pour différents diamètres.


Plus performant.

Capuchon cylindrique surmonté d'une collerette striée pour la protection de boulons, de tiges filetées, d'extrémité de tubes et d'arbres.

Applicable pour

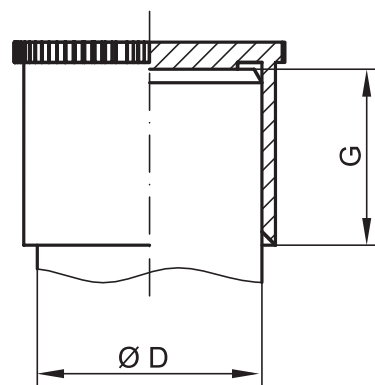
Article	Diamètre extérieur D	G	Références
GPN 201 Z 5 × 13	4,9 - 5,4	13	201 0513 0000
GPN 201 Z 5 × 20	4,9 - 5,4	20	201 0520 0000
GPN 201 Z 6 × 10	5,9 - 6,4	10	201 0610 0000
GPN 201 Z 6 × 16	5,9 - 6,4	16	201 0616 0000
GPN 201 Z 7 × 16	6,9 - 7,3	15,5	201 0716 0000
GPN 201 Z 8 × 10	8 - 8,4	10	201 0810 0000
GPN 201 Z 8 × 16	7,9 - 8,4	16	201 0816 0000
GPN 201 Z 8 × 30	7,9 - 8,1	30	201 0830 0000
GPN 201 Z 9 × 12	9,2 - 9,4	11,5	201 0912 0000
GPN 201 Z 9 × 16	9 - 9,1	16	201 0916 0000
GPN 201 Z 10 × 6	10 - 10,7	6	201 1060 0000
GPN 201 Z 10 × 10	9,9 - 10,5	10	201 1010 0000
GPN 201 Z 10 × 22	10 - 10,3	22	201 1022 0000
GPN 201 Z 10 × 28	9,9 - 10,2	28	201 1028 0000
GPN 201 Z 10 × 33	9,9 - 10,1	33	201 1033 0000
GPN 201 Z 12 × 10	11,9 - 12,8	10	201 1210 0000
GPN 201 Z 12 × 16	11,8 - 12,5	16	201 1216 0000
GPN 201 Z 12 × 35	11,9 - 12,1	35	201 1235 0000
GPN 201 Z 12,5 × 20	12,5 - 13,3	20	201 1252 0000
GPN 201 Z 14 × 8	13,9 - 14,8	8	201 1480 0000
GPN 201 Z 14 × 10	13,9 - 14,7	10	201 1410 0000
GPN 201 Z 14 × 15	13,9 - 14,6	15	201 1415 0000
GPN 201 Z 14 × 20	13,9 - 14,4	20	201 1420 0000
GPN 201 Z 14 × 38	13,9 - 14,4	38	201 1438 0000
GPN 201 Z 14,5 × 15	14,4 - 14,9	15	201 1451 0000
GPN 201 Z 16 × 8	15,9 - 16,7	8	201 1680 0000
GPN 201 Z 16 × 15	16 - 16,6	15	201 1615 0000
GPN 201 Z 16 × 20	15,9 - 16,6	20	201 1620 0000
GPN 201 Z 16 × 25	15,9 - 16,3	25	201 1625 0000
GPN 201 Z 18 × 15	17,9 - 18,9	15	201 1815 0000
GPN 201 Z 18 × 20	17,9 - 18,4	20	201 1820 0000
GPN 201 Z 18 × 26	17,9 - 18,3	26	201 1826 0000
GPN 201 Z 20 × 14	20 - 20,7	14	201 2014 0000
GPN 201 Z 20 × 20	20 - 20,7	20	201 2020 0000
GPN 201 Z 22 × 18	22,2 - 22,8	18	201 2218 0000
GPN 201 Z 22 × 30	21,9 - 22,5	30	201 2230 0000
GPN 201 Z 24 × 18	23,9 - 24,6	18	201 2418 0000
GPN 201 Z 27 × 20	26,7 - 27,8	20	201 2720 0000
GPN 201 Z 28 × 20	27,7 - 28,6	20	201 2820 0000
GPN 201 Z 30 × 22	29,8 - 30,7	22	201 3022 0000
GPN 201 Z 32 × 22	31,3 - 32,8	22	201 3222 0000
GPN 201 Z 33 × 25	32,7 - 33,9	25	201 3325 0000
GPN 201 Z 35 × 25	35 - 35,8	25	201 3525 0000
GPN 201 Z 36 × 25	35,8 - 37,5	25	201 3625 0000
GPN 201 Z 38 × 25	38,1 - 39,2	25	201 3825 0000
GPN 201 Z 39 × 27	38,6 - 39,7	27	201 3927 0000
GPN 201 Z 40 × 27	39,8 - 41	27	201 4027 0000
GPN 201 Z 42 × 27	41,9 - 42,9	27	201 4227 0000
GPN 201 Z 45 × 30	45,1 - 46	30	201 4530 0000
GPN 201 Z 48 × 30	48,3 - 49,9	30	201 4830 0000
GPN 201 Z 50 × 30	50 - 51	30	201 5030 0000

Dimensions en mm

» Suite à la page 13

DOUILLES DE PROTECTION SOUPLES

GPN 201

Envoi
d'échantillons gratuits :+33 3 89 63 33 13
poeppelmann.com/fr/gpn201

« Suite de la page 12

**Coloris standard :** jaune**Matière :** TPE (sans plastifiants)**Plus résistant à la chaleur.**

Résiste à la chaleur jusqu'à 150°C. Plus de détails : page 125 « Caractéristiques physiques ».

**Plus polyvalent.**

La matière souple permet une utilisation pour différents diamètres.

**Plus performant.**

Capuchon cylindrique surmonté d'une collerette striée pour la protection de boulons, de tiges filetées, d'extrémité de tubes et d'arbres.

Applicable pour

Article	Diamètre extérieur D	G	Références
GPN 201 G 1/4	13,2 - 13,9	15	201 0589 0000
GPN 201 G 3/8	16,5 - 17,1	13	201 0566 0000
GPN 201 G 1/2	20,8 - 21,5	15	201 0567 0000
GPN 201 G 3/4	26,2 - 27,7	16,5	201 0568 0000
GPN 201 G 1	33,1 - 34,7	19,5	201 0590 0000

Dimensions en mm

Ce tableau est donné à titre indicatif. Nous vous adressons volontiers des échantillons gratuits pour essais.

Vous trouverez des informations concernant les matières, les coloris, les schémas et l'utilisation de nos articles aux pages 124/125.

La dimension G n'est pas soumise à la norme DIN ISO 3302-1.

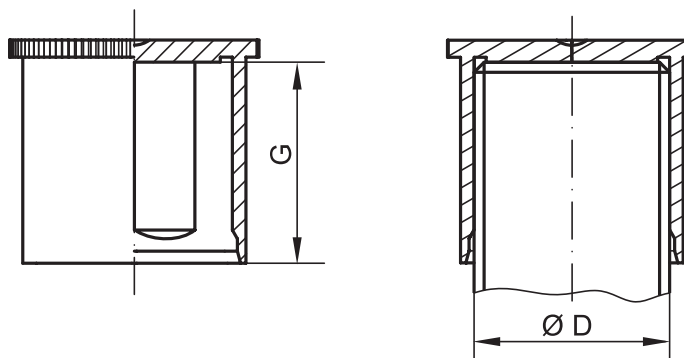
La gravure correspond à la gamme GPN 200.

Les produits suivants pourraient aussi vous intéresser : GPN 205, GPN 211

DOUILLES DE PROTECTION

GPN 205

**Envoi
d'échantillons gratuits :**

 +33 3 89 63 33 13
 poeppelmann.com/fr/gpn205

Coloris standard : jaune

Matière : EVA (sans plastifiants)

Plus polyvalent.

Matière souple combiné à des méplats intérieurs pour supporter de plus grandes tolérances.


Salle propre.

Possibilité de production dans une salle propre spécialement aménagée selon les normes VDA tome 19 et ISO 16232 sur demande. Informations détaillés à la page 129.


Plus performant.

Protection pour boulons et tiges filetés. Colerette striée et méplats intérieurs pour une bonne mise en place et un démontage sans usure.

Article	Applicable pour	Dimensions		Références
	Diamètre extérieur D	G		
GPN 205 K 10 × 12	10	12,2		205 1012 0000
GPN 205 K 12 × 12	12	12,2		205 1212 0000
GPN 205 K 14 × 14	14	14,2		205 1414 0000
GPN 205 K 16 × 16	16	16,2		205 1616 0000
GPN 205 K 18 × 18	18	18,2		205 1818 0000
GPN 205 K 20 × 20	20	20,2		205 2020 0000
GPN 205 K 22 × 22	22	22,2		205 2222 0000
GPN 205 G 1/8	9,7	12,2		205 1800 0000
GPN 205 G 1/4	13,2	14,2		205 1400 0000
GPN 205 G 3/8	16,7	18,2		205 3800 0000
GPN 205 G 1/2	21	21,2		205 1200 0000
GPN 205 G 5/8	23	22,2		205 5800 0000
GPN 205 G 3/4	26,4	22,2		205 3400 0000
GPN 205 G 1	33,3	23,2		205 1000 0000

Dimensions en mm

Vous trouverez des informations concernant les matières, les coloris, les schémas et l'utilisation de nos articles aux pages 124/125.

Valeurs indicatives pour application

Utilisable sur Filetage métrique

Filetages de réglage	Filetages fins		Filetages sur tuyaux	Article
M 10	M 10 × 1	M 10 × 1,25		GPN 205 K 10 × 12
M 12	M 12 × 1	M 12 × 1,25	M 12 × 1,5	GPN 205 K 12 × 12
M 14	M 14 × 1		M 14 × 1,5	GPN 205 K 14 × 14
M 16	M 16 × 1		M 16 × 1,5	GPN 205 K 16 × 16
M 18	M 18 × 1		M 18 × 1,5	GPN 205 K 18 × 18
M 20	M 20 × 1		M 20 × 1,5	GPN 205 K 20 × 20
M 22	M 22 × 1		M 22 × 1,5	GPN 205 K 22 × 22
			G 1/8	GPN 205 G 1/8
			G 1/4	GPN 205 G 1/4
			G 3/8	GPN 205 G 3/8
			G 1/2	GPN 205 G 1/2
			G 5/8	GPN 205 G 5/8
			G 3/4	GPN 205 G 3/4
			G 1	GPN 205 G 1

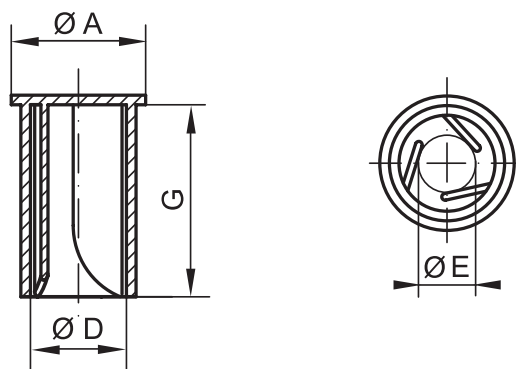
Ce tableau est donné à titre indicatif. Nous vous adressons volontiers des échantillons gratuits pour essais.

Les produits suivants pourraient aussi vous intéresser :
 GPN 215, GPN 255, GPN 800, GPN 802

DOUILLES DE PROTECTION AVEC LAMELLES

GPN 207

**Envoi
d'échantillons gratuits :**

 +33 3 89 63 33 13
 poeppelmann.com/fr/gpn207

Coloris standard : nature
Matière : PE-LD

Plus polyvalent.

Les lamelles flexibles permettent une utilisation pour différents diamètres.


Salle propre.

Possibilité de production dans une salle propre spécialement aménagée selon les normes VDA tome 19 et ISO 16232 sur demande. Informations détaillées à la page 129.


Plus performant.

L'écartement entre les lamelles permettent une aération. Adaptable pour goujons, goupilles, filetages et connecteurs SAE.

Article	Applicable pour	Dimensions			Références
	Diamètre extérieur E	A	D	G	
GPN 207 FL 67	5,2 - 6,7	12	8	25	207 0067 0000
GPN 207 FL 73	5,8 - 7,3	13	9	25	207 0073 0000
GPN 207 FL 77	6,5 - 7,7	14	10	32	207 0077 0000
GPN 207 FL 80	6,5 - 8	14	10	20	207 0080 0000
GPN 207 FL 107	7,8 - 10,7	17	13,3	25	207 0107 0000
GPN 207 FL 123	9,3 - 12,3	18,5	14,3	23	207 0123 0000
GPN 207 FL 150	11,8 - 15	21	17,3	25	207 0150 0000

Dimensions en mm

Vous trouverez des informations concernant les matières, les coloris, les schémas et l'utilisation de nos articles aux pages 124/125.

Valeurs indicatives pour application

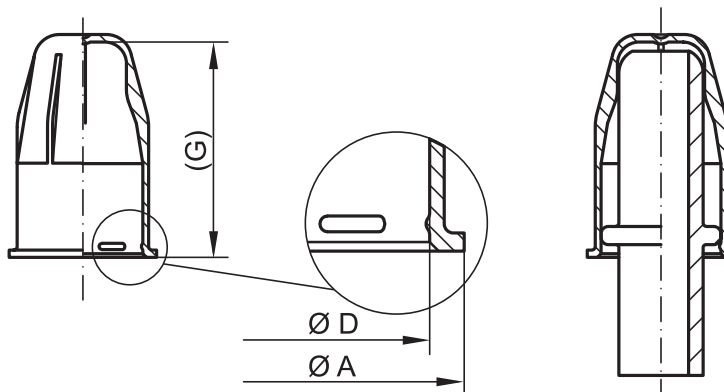
Filetages extérieurs métriques	Filetages sur tuyaux	Applicable pour		Article
		Connecteurs SAE	Diamètre nominal	
M 6			6,35 (1/4")	GPN 207 FL 67 GPN 207 FL 73
M 8			7,89 (5/16")	GPN 207 FL 77
M 8	M 10		7,89 (5/16")	GPN 207 FL 80
M 10				GPN 207 FL 107
M 10	G 1/8		9,49 (3/8")	GPN 207 FL 123
M 12	M 14	G 1/4	12,70 (1/2")	GPN 207 FL 150

Ce tableau est donné à titre indicatif. Nous vous adressons volontiers des échantillons gratuits pour essais.

Les produits suivants pourraient aussi vous intéresser : GPN 205, GPN 215, GPN 255

CAPUCHONS DE PROTECTION

GPN 240

Envoi
d'échantillons gratuits :+33 3 89 63 33 13
poeppelmann.com/fr/gpn240

Coloris standard : jaune

Matière : PE-LLD

**Plus adapté.**

Protège les raccords des connecteurs rapides SAE.

**Plus étanche.**

Compatible sous certaines limites avec les essais de pression.

**Salle propre.**

Possibilité de production dans une salle propre spécialement aménagée selon les normes VDA tome 19 et ISO 16232 sur demande. Informations détaillés à la page 129.

**Plus performant.**

Grâce au serrage sur le contour du connecteur, la surface d'étanchéité n'est pas endommagée.

Applicable pour

Dimensions

Article	Connecteurs SAE Diamètre nominal	Dimensions			Références
		A	D	(G)	
GPN 240 MT 8	8	14,7	10,9	24,7	240 0008 0000
GPN 240 MT 9,5	9,5	16,7	12,9	25,1	240 0095 0000
GPN 240 MT 10	10	17,2	13,4	27,8	240 0010 0000
GPN 240 MT 12	12	20,3	16,5	29,6	240 0012 0000
GPN 240 MT 18	18	24,8	21	29,6	240 0018 0000

Dimensions en mm

Vous trouverez des informations concernant les matières, les coloris, les schémas et l'utilisation de nos articles aux pages 124/125.

Les produits suivants pourraient aussi vous intéresser : GPN 210, GPN 211, GPN 245



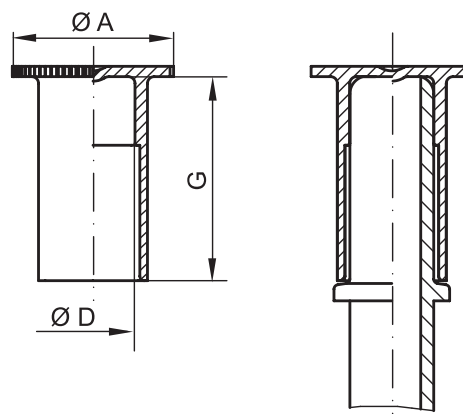
PÖPPELMANN

KAPSTO®

CAPUCHONS DE PROTECTIONS SAE

GPN 241

Regarder la vidéo :
poeppele.com/fr/gpn241



Coloris standard : jaune

Matière : PE-LD



Plus adapté.

Protège les raccords des connecteurs rapides SAE.



Plus étanche.

Selon la nature de la surface du connecteur SAE, une pression de courte durée d'environ 1 bar est possible.



Salle propre.

Possibilité de production dans une salle propre spécialement aménagée selon les normes VDA tome 19 et ISO 16232 sur demande. Informations détaillés à la page 129.



Plus performant.

Le diamètre A empêche tout montage accidentel sur un connecteur rapide.

Applicable pour

Dimensions

Article	Connecteurs SAE Diamètre nominal	Dimensions			Références
		A	D	G	
GPN 241 DF 8*	8	16	7,8	17,9	241 0008 0000
GPN 241 DF 9,5	9,5	17	9,4	19	241 0095 0000
GPN 241 DF 10	10	18	9,8	22,8	241 0010 0000
GPN 241 DF 12,7	12,7	20	12,5	23,5	241 0127 0000
GPN 241 DF 16	16	24	15,54	24	241 0016 0000
GPN 241 DF 18	18	25	17,8	21	241 0018 0000

Dimensions en mm

Vous trouverez des informations concernant les matières, les coloris, les schémas et l'utilisation de nos articles aux pages 124/125.

*Cet article est livré avec un renfort intérieur supplémentaire.

Les produits suivants pourraient aussi vous intéresser : GPN 211, GPN 240, GPN 245



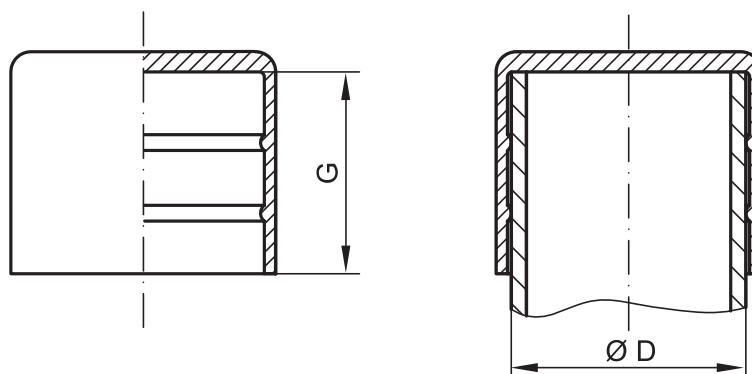
PÖPPELMANN

KAPSTO®

CAPUCHONS DE PROTECTION POUR TUBES

GPN 250

**Envoi
d'échantillons gratuits :**

 +33 3 89 63 33 13
 poeppelmann.com/fr/gpn250

Coloris standard : jaune

Matière : PE-LD; PE-LLD (à partir de GPN 250/219)

Plus adapté.

Pour la protection des tubes selon les normes DIN EN 10220, DIN EN 10255 et DIN EN ISO 1127.


Plus robuste.

Modèle à paroi épaisse pour une meilleure tenue.


Plus performant.

Nervures interrompues et décalées de 180° pour équilibrer la pression.

Applicable pour

Article	Diamètre extérieur D	G	G	Références
GPN 250 / 4	4		19,5	250 0040 0000
GPN 250 / 8	8		14	250 0080 0000
GPN 250 / 10,2	10,2	G 1/8	19,5	250 0102 0000
GPN 250 / 12	12		20	250 0120 0000
GPN 250 / 13,5	13,5	G 1/4	20	250 0135 0000
GPN 250 / 14	14		20	250 0140 0000
GPN 250 / 15	15		19,5	250 0150 0000
GPN 250 / 16	16		20	250 0160 0000
GPN 250 / 16,75	16,8		19,5	250 0167 0000
GPN 250 / 17,2	17,2	G 3/8	20,5	250 0172 0000
GPN 250 / 18	18		20	250 0180 0000
GPN 250 / 20	20		20	250 0200 0000
GPN 250 / 21,3	21,3	G 1/2	20	250 0213 0000
GPN 250 / 22	22		20	250 0220 0000
GPN 250 / 24	24		20	250 0240 0000
GPN 250 / 25	25		20	250 0250 0000
GPN 250 / 26	26		27	250 0260 0000
GPN 250 / 26,9	26,9	G 3/4	27,5	250 0269 0000
GPN 250 / 28	28		27	250 0280 0000
GPN 250 / 30	30		27,5	250 0300 0000
GPN 250 / 32	31,8		27,5	250 0320 0000
GPN 250 / 32,5	32,5		15	250 0325 0000
GPN 250 / 33,7	33,7	G 1	28	250 0337 0000
GPN 250 / 35	35		27	250 0350 0000
GPN 250 / 38	38		27	250 0380 0000
GPN 250 / 40	40		27	250 0400 0000
GPN 250 / 41,5	41,5		27	250 0415 0000
GPN 250 / 42,4	42,4	G 1 1/4	35,5	250 0424 0000
GPN 250 / 44,5	44,5	G 1 3/8	35	250 0445 0000
GPN 250 / 48,3	48,3	G 1 1/2	35	250 0483 0000
GPN 250 / 50	50		34,5	250 0500 0000
GPN 250 / 51	51		35	250 0510 0000
GPN 250 / 54	54	G 1 3/4	35	250 0540 0000
GPN 250 / 57	57		35	250 0570 0000
GPN 250 / 60	60,3	G 2	36	250 0600 0000
GPN 250 / 63,5	63,5		35	250 0635 0000
GPN 250 / 70	70		36	250 0700 0000
GPN 250 / 73	73		34,5	250 0730 0000
GPN 250 / 76	76,1	G 2 1/2	36	250 0760 0000
GPN 250 / 83	82,5	G 2 3/4	35	250 0830 0000
GPN 250 / 87,9	87,9	G 3	34,5	250 0879 0000
GPN 250 / 89	88,9		35	250 0890 0000
GPN 250 / 95	95		35	250 0950 0000
GPN 250 / 102	101,6		34,5	250 1020 0000
GPN 250 / 108	108		34,5	250 1080 0000
GPN 250 / 113	113	G 4	40,5	250 1130 0000
GPN 250 / 114,3	114,3		35,5	250 1143 0000
GPN 250 / 121	121		34,5	250 1210 0000

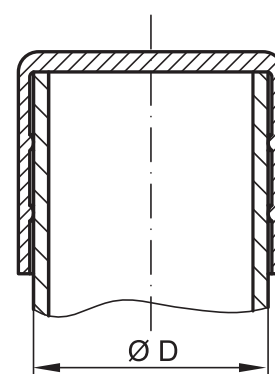
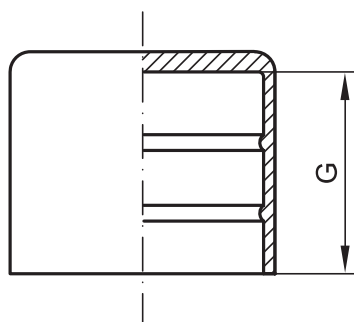
Dimensions en mm

» Suite à la page 19

CAPUCHONS DE PROTECTION POUR TUBES

GPN 250

**Envoi
d'échantillons gratuits :**

 +33 3 89 63 33 13
 poeppelmann.com/fr/gpn250


« Suite de la page 18 »


Coloris standard : jaune

Matière : PE-LD; PE-LLD (à partir de GPN 250/219)

Plus adapté.

Pour la protection des tubes selon les normes DIN EN 10220, DIN EN 10255 et DIN EN ISO 1127.


Plus robuste.

Modèle à paroi épaisse pour une meilleure tenue.


Plus performant.

Nervures interrompues et décalées de 180° pour équilibrer la pression.

Applicable pour

Article	Diamètre extérieur D	G	G	Références
GPN 250 / 127	127	G 4 1/2	34,5	250 1270 0000
GPN 250 / 130	130		34,5	250 1300 0000
GPN 250 / 133	133		34,5	250 1330 0000
GPN 250 / 139,7	139,7	G 5	34,5	250 1397 0000
GPN 250 / 146	146		35	250 1460 0000
GPN 250 / 152,4	152,4	G 5 1/2	35	250 1524 0000
GPN 250 / 159	159		34,5	250 1590 0000
GPN 250 / 168,3	168,3	G 6	34,5	250 1683 0000
GPN 250 / 174,9	174,9		20	250 1749 0000
GPN 250 / 219	219	G 8	41	250 2190 0000
GPN 250 / 273	273	G 10	41,5	250 2730 0000
GPN 250 / 323,9	323,9	G 12	45,5	250 3239 0000
GPN 250 / 355,6	355,6	G 14	54	250 3556 0000
GPN 250 / 406,4	406,4	G 16	53	250 4064 0000

Dimensions en mm

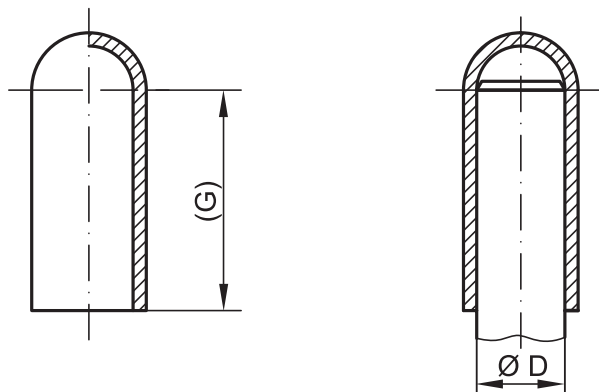
Vous trouverez des informations concernant les matières, les coloris, les schémas et l'utilisation de nos articles aux pages 124/125.

Les produits suivants pourraient aussi vous intéresser : GPN 200 Version A, GPN 600, GPN 610

CAPUCHONS DE PROTECTION

GPN 255

**Envoi
d'échantillons gratuits :**

 +33 3 89 63 33 13
 poeppelmann.com/fr/gpn255

Coloris standard : nature

Matière : SI

Plus résistant à la chaleur.

Résiste à une chaleur extrême jusqu'à 250 °C. Plus de détails : page 125 « Caractéristiques physiques ».


Plus robuste.

Matière très résistante à l'arrachement pour contraintes élevées.


Plus polyvalent.

Le Matière souple admet de plus grandes marges de tolérance.


Plus performant.

Pour la protection de filetages et d'extrémités de tubes.

Applicable pour

Article	Diamètre extérieur D	(G)	Références
GPN 255 / 2	2	25,4	255 0020 0000
GPN 255 / 2,5	2,5	19	255 0025 0000
GPN 255 / 3	3	25,4	255 0030 0000
GPN 255 / 3,5	3,5	25,4	255 0035 0000
GPN 255 / 4	4	25,4	255 0040 0000
GPN 255 / 5	5	25,4	255 0050 0000
GPN 255 / 6	6	38,1	255 0060 0000
GPN 255 / 8	8	38,1	255 0080 0000
GPN 255 / 10	10	38,1	255 0100 0000
GPN 255 / 12	12	38,1	255 0120 0000
GPN 255 / 14	14	38,1	255 0140 0000
GPN 255 / 15	15	38,1	255 0150 0000
GPN 255 / 16	16	38,1	255 0160 0000
GPN 255 / 17	17	38,1	255 0170 0000
GPN 255 / 18	18	38,1	255 0180 0000
GPN 255 / 20	20	38,1	255 0200 0000
GPN 255 / 22	22	38,1	255 0220 0000
GPN 255 / 24	24	38,1	255 0240 0000
GPN 255 / 25	25	38,1	255 0250 0000
GPN 255 / 27	27	38,1	255 0270 0000
GPN 255 / 30	30	38,1	255 0300 0000
GPN 255 / 33	33	38,1	255 0330 0000
GPN 255 / 36	36	44,5	255 0360 0000
GPN 255 / 39	39	44,5	255 0390 0000
GPN 255 / 42	42	50,8	255 0420 0000
GPN 255 / 45	45	50,8	255 0450 0000
GPN 255 / 48	48	50,8	255 0480 0000
GPN 255 / 52	52	50,8	255 0520 0000

Dimensions en mm

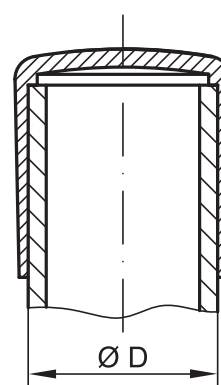
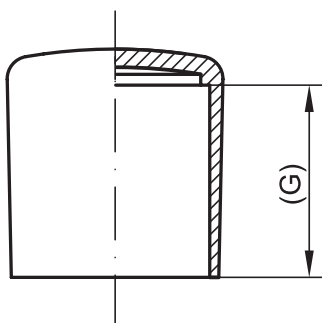
Ces articles peuvent présenter des bavures importantes ou contenir des corps étrangers. Nous recommandons de procéder à des essais de fonctionnement avant le lancement en série.

Vous trouverez les informations concernant l'utilisation de cet article en pages 124/125.

Les produits suivants pourraient aussi vous intéresser : GPN 605, GPN 606, GPN 607

EMBOUTS POUR TUBES

GPN 280

Envoi
d'échantillons gratuits :+33 3 89 63 33 13
poeppelmann.com/fr/gpn280

Coloris standard : noir

Matière : PE-LD

**Plus robuste.**

Fond renforcé pour une meilleure tenue.

**Plus performant.**

Embouts pour tubes ronds. Recommandés en tant que patins pour le mobilier et les appareillages.

Applicable pour

Article	Diamètre extérieur D	(G)	Références
GPN 280 ER 3	3	8	280 0003 0000
GPN 280 ER 4	4	8,1	280 0004 0000
GPN 280 ER 5	5	7,7	280 0005 0000
GPN 280 ER 6	6	8,6	280 0006 0000
GPN 280 ER 7	7	9	280 0007 0000
GPN 280 ER 8	8	9,4	280 0008 0000
GPN 280 ER 10	10	11	280 0010 0000
GPN 280 ER 11	11	12,9	280 0011 0000
GPN 280 ER 12	12	12,3	280 0012 0000
GPN 280 ER 13	13	13,2	280 0013 0000
GPN 280 ER 14	14	12,8	280 0014 0000
GPN 280 ER 15	15	14,7	280 0015 0000
GPN 280 ER 16	16	16,4	280 0016 0000
GPN 280 ER 18	18	19,7	280 0018 0000
GPN 280 ER 20	20	20,1	280 0020 0000
GPN 280 ER 21	21	21,3	280 0021 0000
GPN 280 ER 22	22	20,6	280 0022 0000
GPN 280 ER 24	24	22,7	280 0024 0000
GPN 280 ER 25	25	22,3	280 0025 0000
GPN 280 ER 26	26	23,5	280 0026 0000
GPN 280 ER 27	27	25,3	280 0027 0000
GPN 280 ER 28	28	24,8	280 0028 0000
GPN 280 ER 30	30	24,8	280 0030 0000
GPN 280 ER 32	32	26,4	280 0032 0000

Dimensions en mm

Vous trouverez les informations concernant l'utilisation de cet article en pages 124/125.

Les produits suivants pourraient aussi vous intéresser :

GPN 200 Version A, GPN 260, GPN 320, GPN 1000



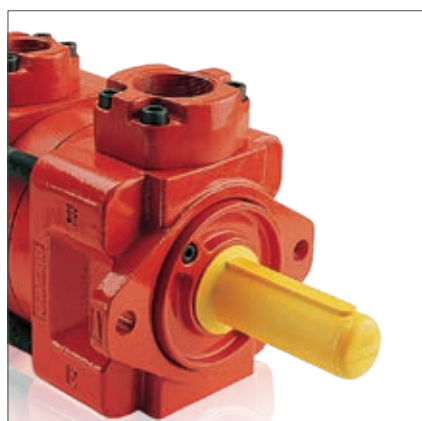
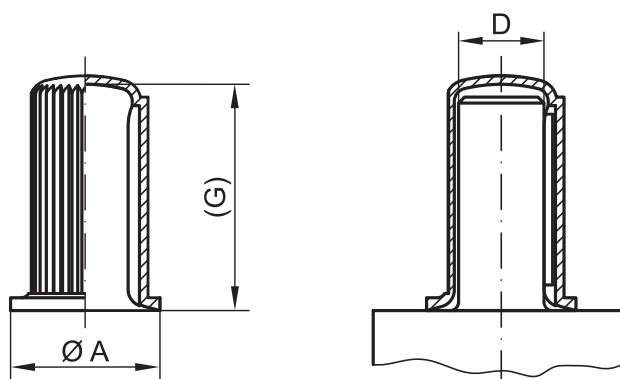
PÖPPELMANN

KAPSTO®

PROTECTEURS DE BOUT D'ARBRES

GPN 290

**Envoi
d'échantillons gratuits :**

 +33 3 89 63 33 13
 poeppelmann.com/fr/gpn290

Coloris standard : jaune

Matière : PE-LD

Plus adapté.

Pour la protection de bout d'arbre selon les normes DIN 748-1 et DIN EN 50347.


Plus performant.

Protection intégrée de la clavette.

Article	Applicable pour	Dimensions		Références
	Diamètre extérieur D	A	(G)	
GPN 290 / 009	9	14,5	22	290 0009 0000
GPN 290 / 011	11	17,5	26,3	290 0011 0000
GPN 290 / 014	14	22,5	33,5	290 0014 0000
GPN 290 / 015	15	25,5	31	290 0015 0000
GPN 290 / 016	16	25,5	44,5	290 0016 0000
GPN 290 / 019	19	30,5	45	290 0019 0000
GPN 290 / 020	20	32	58	290 0020 0000
GPN 290 / 022	22	35,5	56,8	290 0022 0000
GPN 290 / 024	24	38,5	57	290 0024 0000
GPN 290 / 025	25	40	69	290 0025 0000
GPN 290 / 028	28	45	69	290 0028 0000
GPN 290 / 030	30	48	91,3	290 0030 0000
GPN 290 / 032	32	51	91,8	290 0032 0000
GPN 290 / 035	35	56	91	290 0035 0000
GPN 290 / 038	38	61	91	290 0038 0000
GPN 290 / 042	42	67	125,5	290 0042 0000
GPN 290 / 045	45	72	115,5	290 0045 0000
GPN 290 / 048	48	77	126	290 0048 0000
GPN 290 / 055	55	88	125,8	290 0055 0000
GPN 290 / 060	60	96	160,5	290 0060 0000
GPN 290 / 075	75	112	165	290 0075 0000

Dimensions en mm

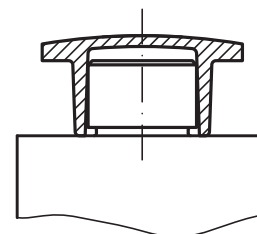
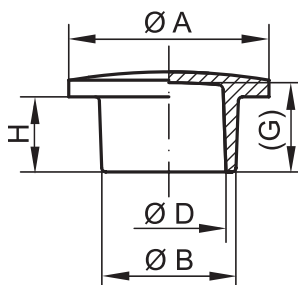
Vous trouverez des informations concernant les matières, les coloris, les schémas et l'utilisation de nos articles aux pages 124/125.

Les produits suivants pourraient aussi vous intéresser : GPN 200 Version A, GPN 255

PROTECTEURS UNIVERSEL

GPN 350

**Envoi
d'échantillons gratuits :**

 +33 3 89 63 33 13
 poeppelmann.com/fr/gpn350


Application extérieure


Coloris standard : nature

Matière : PE-LD

Plus polyvalent.

La matière souple permet une utilisation pour différents diamètres.


Salle propre.

Possibilité de production dans une salle propre spécialement aménagée selon les normes VDA tome 19 et ISO 16232 sur demande. Informations détaillés à la page 129.


Plus performant.

Applicable sur des ouvertures, des boulons, des conduites et des filetages.

Application extérieure

Article	A	B	H	D	(G)	Références
GPN 350 I 2	13	6,2	6	3,8	7,3	350 0002 0000
GPN 350 I 3	13	6,4	9	5	10,8	350 0003 0000
GPN 350 I 4	13	7,1	6	4,7	7,8	350 0004 0000
GPN 350 I 5	13	8,2	6	5,8	7,8	350 0005 0000
GPN 350 I 6	13	7,8	9	6	10,8	350 0006 0000
GPN 350 I 7	13	9,3	6	7,7	7,3	350 0007 0000
GPN 350 I 8	16	10,4	8	8,1	9	350 0008 0000
GPN 350 I 9	16	10,4	11	8	12,8	350 0009 0000
GPN 350 I 10	16	10,8	8	8,8	9,8	350 0010 0000
GPN 350 I 11	16	11,3	8	9,4	9,3	350 0011 0000
GPN 350 I 12	16	11,9	13	9,7	14,5	350 0012 0000
GPN 350 I 13	16	11,9	8	9,7	9,2	350 0013 0000
GPN 350 I 14	19	12,9	8	10,9	9,8	350 0014 0000
GPN 350 I 15	19	13,9	8	11,7	9,8	350 0015 0000
GPN 350 I 16	19	14	16	11,7	17,7	350 0016 0000
GPN 350 I 17	19	14,5	8	12,5	9,3	350 0017 0000
GPN 350 I 18	19	15	8	13	9,3	350 0018 0000
GPN 350 I 20	24	15,9	9	13,7	10,7	350 0020 0000
GPN 350 I 21	24	17	9	14,7	10,6	350 0021 0000
GPN 350 I 22	24	17,8	22	14,7	23,3	350 0022 0000
GPN 350 I 23	24	17,7	9	15,7	10,7	350 0023 0000
GPN 350 I 24	24	18,3	9	16,5	10,7	350 0024 0000
GPN 350 I 25	26	19,9	10	17,7	12,2	350 0025 0000
GPN 350 I 26	26	20,9	10	18,7	12,2	350 0026 0000
GPN 350 I 27	26	21,5	26	18,7	28,2	350 0027 0000
GPN 350 I 28	26	22	10	19,7	12,2	350 0028 0000
GPN 350 I 29	26	22,7	10	20,5	12,2	350 0029 0000
GPN 350 I 30	29	23,2	10	21,2	12,2	350 0030 0000
GPN 350 I 31	29	23,7	10	21,7	12,2	350 0031 0000
GPN 350 I 32	29	24,4	10	23	12,2	350 0032 0000
GPN 350 I 33	29	25	10	23,7	12,2	350 0033 0000
GPN 350 I 35	33	26,3	11	24,9	13,2	350 0035 0000
GPN 350 I 36	33	27,2	11	25,2	13,2	350 0036 0000
GPN 350 I 37	33	28,3	11	25,7	13,2	350 0037 0000
GPN 350 I 38	33	29,3	11	26,9	12,5	350 0038 0000
GPN 350 I 39	36	30,1	11	27,9	12,6	350 0039 0000
GPN 350 I 40	36	30,4	11	28,3	13,2	350 0040 0000
GPN 350 I 41	36	32	11	29,7	12,5	350 0041 0000

Dimensions en mm

» Suite à la page 24

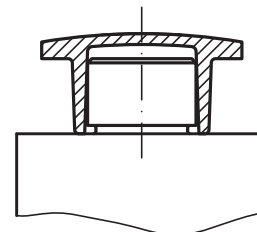
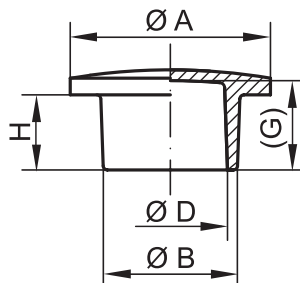
Vous trouverez des informations concernant les matières, les coloris, les schémas et l'utilisation de nos articles aux pages 124/125.

Les produits suivants pourraient aussi vous intéresser :
GPN 205, GPN 255, GPN 351, GPN 608

PÖPPELMANN
KAPSTO®

PROTECTEURS UNIVERSEL

GPN 350

Envoi
d'échantillons gratuits :+33 3 89 63 33 13
poeppeilmann.com/fr/gpn350

Application extérieure

« Suite de la page 23



Coloris standard : nature

Matière : PE-LD

**Plus polyvalent.**Solution universelle, utilisable
comme bouchon ou capuchon.**Salle propre.**Possibilité de production dans
une salle propre spécialement
aménagée selon les normes
VDA tome 19 et ISO 16232 sur
demande. Informations détaillés
à la page 129.**Plus performant.**Applicable sur des ouvertures,
des boulons, des conduites et
des filetages.**Application extérieure**

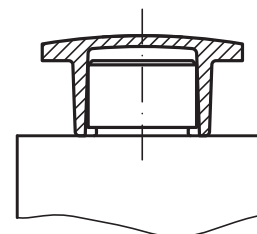
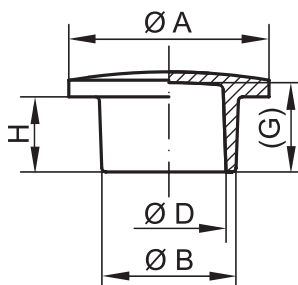
Article	A	B	H	D	(G)	Références
GPN 350 42	36	32,8	11	30,5	13,2	350 0042 0000
GPN 350 43	42	33,9	12	31,5	14,2	350 0043 0000
GPN 350 44	42	34,5	12	32,5	14,2	350 0044 0000
GPN 350 45	42	35,3	12	32,4	14,2	350 0045 0000
GPN 350 46	42	36,5	12	34,7	14,2	350 0046 0000
GPN 350 47	45	38	12	35,7	14,2	350 0047 0000
GPN 350 48	45	38,9	12	36,7	14,2	350 0048 0000
GPN 350 49	45	39,4	12	37,5	14,2	350 0049 0000
GPN 350 50	45	40,2	12	38,5	14,2	350 0050 0000
GPN 350 51	50	41,8	12	39,5	13,7	350 0051 0000
GPN 350 52	50	43,7	12	41,5	14,2	350 0052 0000
GPN 350 53	50	44,8	12	42	14,2	350 0053 0000
GPN 350 531	56	46,8	12	44,5	13,7	350 0531 0000
GPN 350 54	56	46,8	12	44,5	13,7	350 0054 0000
GPN 350 541	55	48,3	12	46,3	14,2	350 0541 0000
GPN 350 55	56	48,7	12	46,7	14,2	350 0055 0000
GPN 350 56	56	50,5	20	47,5	22,2	350 0056 0000
GPN 350 57	62	54	13	51,5	14,2	350 0057 0000
GPN 350 570	65	59,4	15	56,9	15	350 0570 0000
GPN 350 571	65	60,8	18	56,8	18	350 0571 0000
GPN 350 58	72	62,5	14	59,2	16	350 0058 0000
GPN 350 581	85	79,5	18	76,5	18	350 0581 0000
GPN 350 59	88	75,6	14	72,9	16,5	350 0059 0000
GPN 350 60	92	88,5	20	85	20	350 0060 0000

Dimensions en mm

Vous trouverez des informations concernant les matières, les coloris, les schémas et
l'utilisation de nos articles aux pages 124/125.**Les produits suivants pourraient aussi vous intéresser :**
GPN 205, GPN 255, GPN 351, GPN 608**PÖPPELMANN****KAPSTO®**

PROTECTEURS SOUPLES

GPN 351

Regarder la vidéo :
poeppelmann.com/fr/gpn351Capuchons
de protection

Application extérieure



Coloris standard : jaune

Matière : TPE (sans plastifiants)

**Plus résistant à la chaleur.**

Résiste à la chaleur jusqu'à 150°C. Plus de détails : page 125 « Caractéristiques physiques ».

**Plus polyvalent.**

La matière souple permet une utilisation pour différents diamètres.

**Plus performant.**

Utilisable sur des ouvertures, des boulons, des conduites, des formes hexagonales et des filetages.

Application extérieure

Article	A	B	H	D	(G)	Références
GPN 351 2	13	6,2	6	3,8	7,3	351 0002 0000
GPN 351 3	13	6,4	9	5	10,8	351 0003 0000
GPN 351 4	13	7,1	6	4,7	7,8	351 0004 0000
GPN 351 5	13	8,2	6	5,8	7,8	351 0005 0000
GPN 351 6	13	7,8	9	6,3	10,8	351 0006 0000
GPN 351 7	13	9,3	6	7,7	7,3	351 0007 0000
GPN 351 8	16	10,4	8	8,1	9	351 0008 0000
GPN 351 9	16	10,4	11	8	12,8	351 0009 0000
GPN 351 11	16	10,8	8	8,8	9,8	351 0011 0000
GPN 351 12	16	11,9	13	9,7	14,5	351 0012 0000
GPN 351 14	19	12,9	8	10,9	9,8	351 0014 0000
GPN 351 15	19	13,9	8	11,7	9,8	351 0015 0000
GPN 351 16	19	14	16	11,7	17,7	351 0016 0000
GPN 351 17	19	14,5	8	12,5	9,3	351 0017 0000
GPN 351 18	19	15	8	13	9,3	351 0018 0000
GPN 351 20	24	15,9	9	13,7	10,7	351 0020 0000
GPN 351 21	24	17	9	14,7	10,6	351 0021 0000
GPN 351 22	24	17,8	22	14,7	23,3	351 0022 0000
GPN 351 23	24	17,7	9	15,7	10,7	351 0023 0000
GPN 351 24	24	18,3	9	16,5	10,7	351 0024 0000
GPN 351 25	26	19,9	10	17,7	12,2	351 0025 0000
GPN 351 26	26	19,9	10	18,7	12,2	351 0026 0000
GPN 351 27	26	21,7	26	18,7	28,2	351 0027 0000
GPN 351 28	26	22	10	19,9	12,2	351 0028 0000
GPN 351 29	26	22,9	10	20,7	12,2	351 0029 0000
GPN 351 30	29	23,2	10	21,4	12,2	351 0030 0000
GPN 351 31	29	23,7	10	21,9	12,2	351 0031 0000
GPN 351 32	29	24,4	10	23	12,2	351 0032 0000
GPN 351 33	29	25,2	10	23,9	12,2	351 0033 0000
GPN 351 35	33	26,3	11	25,2	13,5	351 0035 0000
GPN 351 36	33	27,2	11	25,4	13,2	351 0036 0000
GPN 351 37	33	28,3	11	25,9	13,6	351 0037 0000
GPN 351 38	33	29,3	11	27	12,7	351 0038 0000
GPN 351 39	36	30,1	11	27,9	12,6	351 0039 0000
GPN 351 40	36	30,4	11	28,3	12,7	351 0040 0000
GPN 351 41	36	32	11	29,7	12,7	351 0041 0000
GPN 351 42	36	32,8	11	30,5	12,7	351 0042 0000
GPN 351 43	42	33,9	12,2	31,7	13,7	351 0043 0000
GPN 351 44	42	34,6	12	32,8	13,8	351 0044 0000
GPN 351 45	42	35,3	12	32,6	13,5	351 0045 0000
GPN 351 46	42	36,6	12	35	13,8	351 0046 0000
GPN 351 47	45	38	12	36	14,2	351 0047 0000
GPN 351 48	45	38,9	12	37	14,2	351 0048 0000
GPN 351 49	45	39,5	12	37,8	13,8	351 0049 0000

Dimensions en mm

» Suite à la page 26

Vous trouverez des informations concernant les matières, les coloris, les schémas et l'utilisation de nos articles aux pages 124/125.

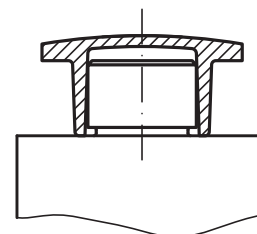
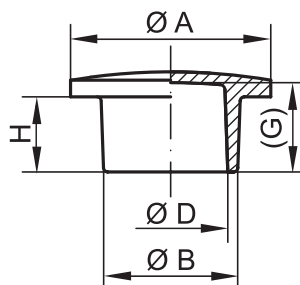
La gravure correspond à la gamme GPN 350.

Les produits suivants pourraient aussi vous intéresser :
GPN 201, GPN 205, GPN 350, GPN 608

PROTECTEURS SOUPLES

GPN 351

Regarder la vidéo :
poeppelmann.com/fr/gpn351



Application extérieure

« Suite de la page 25



Coloris standard : jaune

Matière : TPE (sans plastifiants)



Plus résistant à la chaleur.

Résiste à la chaleur jusqu'à 150°C. Plus de détails : page 125 « Caractéristiques physiques ».



Plus polyvalent.

La matière souple permet une utilisation pour différents diamètres.



Plus performant.

Utilisable sur des ouvertures, des boulons, des conduites, des formes hexagonales et des filetages.

Application extérieure

Article	A	B	H	D	(G)	Références
GPN 351 50	45	40,3	12	38,8	14,2	351 0050 0000
GPN 351 51	50	42	12,2	40	13,4	351 0051 0000
GPN 351 52	50	43,7	12	42	14,2	351 0052 0000
GPN 351 53	50	44,9	12	42,5	14	351 0053 0000
GPN 351 531	56	46,2	12	43,9	13,2	351 0531 0000
GPN 351 54	56	47,2	12	45,0	13,3	351 0054 0000
GPN 351 541	55	48,6	12	46,5	14,4	351 0541 0000
GPN 351 55	56	48,5	12,2	47	13,7	351 0055 0000
GPN 351 56	56	50,3	20	48	21,7	351 0056 0000
GPN 351 57	62,5	54,6	13,2	52	14,5	351 0057 0000
GPN 351 570	65	59,8	15	56,9	15	351 0570 0000
GPN 351 571	65	60,8	18	56,8	18	351 0571 0000
GPN 351 58	72	63	14	59,8	15,5	351 0058 0000
GPN 351 581	85	80	18	77	18	351 0581 0000
GPN 351 59	88	76	14	73,5	15,5	351 0059 0000
GPN 351 60	93	88,5	20,5	84,5	20,5	351 0060 0000

Dimensions en mm

Vous trouverez des informations concernant les matières, les coloris, les schémas et l'utilisation de nos articles aux pages 124/125.

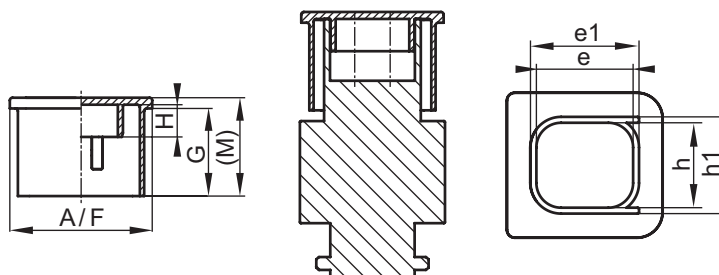
La gravure correspond à la gamme GPN 350.

Les produits suivants pourraient aussi vous intéresser :
GPN 201, GPN 205, GPN 350, GPN 608

PROTECTEURS HDSCS

GPN 365

Regarder la vidéo :
poepelmann.com/fr/gpn365



Coloris standard : jaune
 Matière : TPE (sans plastifiants)

**Plus adapté.**

Pour la protection de connecteurs HDSCS (Heavy Duty Sealed Connector Series).

**Plus résistant à la chaleur.**

Résiste à la chaleur jusqu'à 150°C. Plus de détails : page 125 « Caractéristiques physiques ».

**Plus performant.**

Pour la protection des connecteurs. Idéal pour la protection lors du transport et des opérations de peinture.

Dimensions

Article	A	F	G	H	(M)	Article
GPN 365 SC 1810	33,7	19,6	16,3	6	18,3	365 1810 0000
GPN 365 SC 1816	33,7	26,5	16,3	6	18,3	365 1816 0000
GPN 365 SC 2316	38,7	26,5	16,3	6	18,3	365 2316 0000
GPN 365 SC 3116	46,7	27,5	16,3	6	18,3	365 3116 0000
GPN 365 SC 4316	58,9	26,7	16,3	6	18,3	365 4316 0000

Dimensions en mm

Vous trouverez des informations concernant les matières, les coloris, les schémas et l'utilisation de nos articles aux pages 124/125.

Valeurs indicatives pour application

Application pour connecteurs HDSCS

Contour intérieur e × h	Contour extérieur e1 × h1	Nombre de pôles												Article	
		2	3	4	6	7	8	10	12	15	16	18			
17,8 × 9,6	20,2 × 12	•	•												GPN 365 SC 1810
17,8 × 15,6	20,2 × 18			•	•										GPN 365 SC 1816
22,8 × 15,6	25,2 × 18	•				•	•								GPN 365 SC 2316
30,8 × 15,6	33,2 × 18						•	•	•						GPN 365 SC 3116
42,8 × 15,6	45,2 × 18			•						•	•	•			GPN 365 SC 4316

Dimensions en mm

Ce tableau est donné à titre indicatif. Nous vous adressons volontiers des échantillons gratuits pour essais.

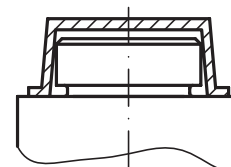
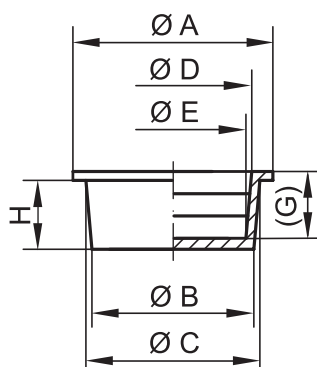
La protection de contact GPN 365 a été spécifiquement développée pour les connecteurs HDSCS.

Les produits suivants pourraient aussi vous intéresser : GPN 211, GPN 360

PROTECTEURS UNIVERSELS

GPN 600

**Envoi
d'échantillons gratuits :**

 +33 3 89 63 33 13
 poeppelmann.com/fr/gpn600


Application extérieure


Coloris standard : nature

Matière : PE-LD; PE-LLD (à partir de GPN 600 B 915)

Plus polyvalent.

Solution universelle, utilisable comme bouchon ou capuchon. Sa conicité lui permet de compenser parfaitement les écarts de tolérance.


Plus performant.

Pour l'obturation de perçages et taraudages ou pour la protection de filetages et goujons.

Application extérieure

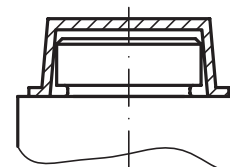
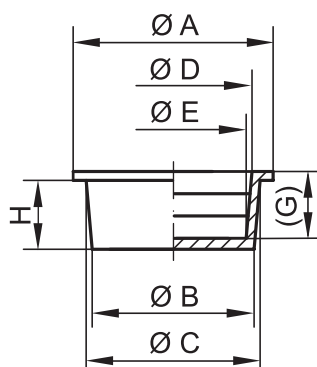
Article	A	B	C	H	D	E	(G)	Références
GPN 600 B 81	11	8,1	9,2	7,2	7,8	6,6	7	600 0081 0000
GPN 600 B 98	12	9,8	11	7,2	9,6	8,4	7	600 0098 0000
GPN 600 B 106	14	10,6	11,6	7	10	8,8	6,9	600 0106 0000
GPN 600 B 114	15	11,4	12,4	7	11,2	10	6,8	600 0114 0000
GPN 600 B 133	16	13,3	14,4	7	12,8	11,6	6,8	600 0133 0000
GPN 600 B 140	17	14	15,1	7,2	13,6	12,4	6,9	600 0140 0000
GPN 600 B 146	18	14,6	15,6	7,2	14,5	13,3	6,9	600 0146 0000
GPN 600 B 153	18	15,3	16,4	7	14,8	13,6	7	600 0153 0000
GPN 600 B 160	20	16	17,3	9	16,2	14,6	8,8	600 0160 0000
GPN 600 B 174	21	17,4	18,8	9,2	18	16,4	8,8	600 0174 0000
GPN 600 B 182	22	18,2	19,6	9	18,8	17,2	8,8	600 0182 0000
GPN 600 B 187	24	18,7	20	9,2	19	17,7	8,7	600 0187 0000
GPN 600 B 198	24	19,8	21,2	8,8	19,7	18,3	8,8	600 0198 0000
GPN 600 B 203	25	20,3	22,6	14	20,8	18,4	13,8	600 0203 0000
GPN 600 B 212	26	21,2	23,3	14,2	22	19,6	14	600 0212 0000
GPN 600 B 230	28	23	25	14	24	21,6	13,8	600 0230 0000
GPN 600 B 243	30	24,3	26,4	14	25	22,6	13,6	600 0243 0000
GPN 600 B 257	30	25,7	27,8	14,2	26,8	24,4	13,8	600 0257 0000
GPN 600 B 272	32	27,2	29,3	14	27	24,6	13,8	600 0272 0000
GPN 600 B 300	35	30	32	14	30,6	28,4	13,8	600 0300 0000
GPN 600 B 320	38	32	34	14	32	29,6	14	600 0320 0000
GPN 600 B 336	40	33,6	36	14	34	31,6	14	600 0336 0000
GPN 600 B 345	41	34,5	37	14	35	32,6	14	600 0345 0000
GPN 600 B 355	42	35,5	38,1	14	35,5	33,1	14	600 0355 0000
GPN 600 B 360	42	36,2	38,4	14	36	33,6	14	600 0360 0000
GPN 600 B 379	44	37,9	40	13,8	38	35,6	13,8	600 0379 0000
GPN 600 B 385	43	38,5	41	14	39,5	37,1	14	600 0385 0000
GPN 600 B 398	46	39,8	42	14	39,5	37,1	14	600 0398 0000
GPN 600 B 413	47	41,3	43,5	14	41,5	39,1	14	600 0413 0000
GPN 600 B 439	51,5	43,9	46	13,5	42	40,2	13,6	600 0439 0000
GPN 600 B 455	52	45,5	47,5	13,5	45	43	13,6	600 0455 0000
GPN 600 B 479	54	47,9	50	13,5	46,5	44,1	13,6	600 0479 0000
GPN 600 B 498	56	49,8	51,6	13,3	48,5	46,1	13,5	600 0498 0000
GPN 600 B 505	55	50,5	53,3	14	51,3	48,8	14,2	600 0505 0000
GPN 600 B 525	58	52,5	54,9	13,5	52,5	50,6	13,5	600 0525 0000
GPN 600 B 545	60	54,5	56,2	13,5	54	51,6	13,5	600 0545 0000
GPN 600 B 555	61	55,5	58	13,6	55	52,6	13,5	600 0555 0000
GPN 600 B 570	63	57	59	13,4	56,8	54,5	13,5	600 0570 0000
GPN 600 B 585	64	58,5	60,8	13,5	58	55,6	13,5	600 0585 0000
GPN 600 B 605	66	60,5	63	13,5	60	57,6	14	600 0605 0000
GPN 600 B 613	67	61,3	63,5	13	61	58,6	13,5	600 0613 0000
GPN 600 B 625	68	62,5	64,8	13,2	62	59,6	13,5	600 0625 0000
GPN 600 B 635	69	63,5	65,7	13	63	60,1	13,5	600 0635 0000
GPN 600 B 650	71	65	67,3	13	64,5	62,3	13,3	600 0650 0000
GPN 600 B 660	72	66	67,5	13	65	62,6	13	600 0660 0000
GPN 600 B 679	73	67,9	69,5	12,8	66	64,6	13,5	600 0679 0000
GPN 600 B 698	75	69,8	71,7	13	68	66	13,5	600 0698 0000
GPN 600 B 715	77	71,5	73,4	13	70	67,6	13	600 0715 0000
GPN 600 B 728	79	72,8	74	13	70	67,6	13,5	600 0728 0000
GPN 600 B 740	85	74	76,6	17	73	69,9	17	600 0740 0000
GPN 600 B 765	87	76,5	79	16,8	76,5	73,4	17,2	600 0765 0000
GPN 600 B 775	88	77,5	80	17	76	72,9	17,2	600 0775 0000

Dimensions en mm

» Suite à la page 29

PROTECTEURS UNIVERSELS

GPN 600

Envoi
d'échantillons gratuits :+33 3 89 63 33 13
poepelmann.com/fr/gpn600

Application extérieure

« Suite de la page 28



Coloris standard : nature

Matière : PE-LD; PE-LLD (à partir
de GPN 600 B 915)**Plus polyvalent.**Solution universelle, utilisable
comme bouchon ou capuchon.
Sa conicité lui permet de
compenser parfaitement les
écarts de tolérance.**Plus performant.**Pour l'obturation de
perçages et taraudages
ou pour la protection de
filetages et goujons.Vous trouverez des informations
concernant les matières, les coloris,
les schémas et l'utilisation de nos articles
aux pages 124/125.Les produits suivants pourraient aussi
vous intéresser : GPN 250, GPN 601,
GPN 602, GPN 608

Application extérieure

Article	A	B	C	H	D	E	(G)	Références
GPN 600 B 790	90	79	82	17	78	75,4	17,2	600 0790 0000
GPN 600 B 815	92	81,5	83,6	16,5	80	76,9	17	600 0815 0000
GPN 600 B 820	89	82	86	23	83,9	79,7	23,5	600 0820 0000
GPN 600 B 840	95	84	87,1	16,5	83	79,9	17	600 0840 0000
GPN 600 B 865	97	86,5	89	17,5	86	82,9	18	600 0865 0000
GPN 600 B 890	100	89	91,5	17	89	86,5	17,5	600 0890 0000
GPN 600 B 915	102	91,5	94	17	92	88,9	17,5	600 0915 0000
GPN 600 B 940	105	94	96	17	92	90	17,5	600 0940 0000
GPN 600 B 965	107	96,5	99	17	96	92,9	17,5	600 0965 0000
GPN 600 B 990	110	99	102,5	17	99	95,9	17,5	600 0990 0000
GPN 600 B 1015	112	101,5	104	17	102	98,9	17,3	600 1015 0000
GPN 600 B 1040	115	104	106,5	17	104	100,9	17,5	600 1040 0000
GPN 600 B 1065	117	106,5	109	17	106	102,9	17,2	600 1065 0000
GPN 600 B 1090	120	109	111	17	108	105	17,5	600 1090 0000
GPN 600 B 1120	123	112	114,5	17	112,5	109,4	17	600 1120 0000
GPN 600 B 1140	125	114	117	16,6	114,5	111,4	17,2	600 1140 0000
GPN 600 B 1143	124,5	114,3	119,2	28	117,1	112,1	28,7	600 1143 0000
GPN 600 B 1190	130	119	123	23	120,2	116,1	23	600 1190 0000
GPN 600 B 1240	134	124	128	23	123	119,1	23	600 1240 0000
GPN 600 B 1275	137,6	127,5	130,6	23	127,6	123,6	22,5	600 1275 0000
GPN 600 B 1290	140	129	133	23	130,2	126,1	23,5	600 1290 0000
GPN 600 B 1330	143	134,5	137	23	133	129	22,5	600 1330 0000
GPN 600 B 1390	149	139	143	23	139	135	23	600 1390 0000
GPN 600 B 1468	159,5	146,8	152,6	33	149,9	144	33,5	600 1468 0000
GPN 600 B 1490	159	149	153	23	148	144,1	23,3	600 1490 0000
GPN 600 B 1535	163,6	153,5	157,5	23	153,6	149,6	23	600 1535 0000
GPN 600 B 1590	169	159	162	23	158	154	23	600 1590 0000
GPN 600 B 1600	170	160	164	23	160	156	23	600 1600 0000
GPN 600 B 1690	179	169	172	23	168	164	23	600 1690 0000
GPN 600 B 1740	184	174	177	23	173	169	22,5	600 1740 0000
GPN 600 B 1790	189	179	182	23	178	174	23	600 1790 0000
GPN 600 B 1815	192	181,5	184,5	23	180,5	176,5	23	600 1815 0000
GPN 600 B 1836	199,5	183,6	190,6	33	187,9	182	33,8	600 1836 0000
GPN 600 B 1990	209	199	202	22,5	198	194	22,5	600 1990 0000
GPN 600 B 2020	212	202	205	23	202,1	198,1	23	600 2020 0000
GPN 600 B 2030	213	203	205	23	202	199	23	600 2030 0000
GPN 600 B 2060	216	206	210,6	23,5	206	201,6	23,5	600 2060 0000
GPN 600 B 2180	235	218	222	22,5	217,4	213,5	22,5	600 2180 0000
GPN 600 B 2250*	242	225	229	23,5	225,4	221,3	23	600 2250 0000
GPN 600 B 2312	249,5	231,2	238,2	33	235,6	228,6	33,5	600 2312 0000
GPN 600 B 2490	267	249	252	22,5	248	244,1	22,5	600 2490 0000
GPN 600 B 2530	265	253	258	18	253	249,2	18	600 2530 0000
GPN 600 B 2934	314	293,4	300,2	32,5	296,7	289,8	33	600 2934 0000
GPN 600 B 2990	315	299	304	22,5	298	294,1	22,5	600 2990 0000
GPN 600 B 3080	326	308	313	21,8	308	303,4	21,8	600 3080 0000
GPN 600 B 3110	329	311	316	22	311	306,4	21,7	600 3110 0000
GPN 600 B 3380	358	338	343	22	338	333,4	21,8	600 3380 0000
GPN 600 B 3719*	399	371,9	381	32,5	377,7	368,4	32,8	600 3719 0000
GPN 600 B 3980	415	398	406	30	399	392,7	29,8	600 3980 0000
GPN 600 B 4350	455	435	443	30	437	430,7	30	600 4350 0000
GPN 600 B 4654	499	465,4	476,7	32	472,8	461,3	33	600 4654 0000
GPN 600 B 4840	506	484	491	30	486	479,7	30	600 4840 0000

Dimensions en mm

» Tableau indicatif d'utilisation page 30

* Ces références sont percées dans le fond.



PÖPPELMANN

KAPSTO®

GPN 600

Envoi
d'échantillons gratuits :

+33 3 89 63 33 13
poeppelmann.com/fr/gpn600



Tableau indicatif d'utilisation

Filetages métriques

Filetages classiques	Filetages fins					Filetages sur tuyaux	Article	
M 7							GPN 600 B 81	
M 9	M 9 × 1						GPN 600 B 98	
	M 10,5 × 1						GPN 600 B 114	
M 12	M 12 × 1	M 12 × 1,5					GPN 600 B 133	
	M 13 × 1	M 13 × 1,5					GPN 600 B 140	
M 14	M 14 × 1	M 14 × 1,5					GPN 600 B 146	
	M 15 × 1	M 15 × 1,5					GPN 600 B 160	
	M 17 × 1						GPN 600 B 174	
M 18	M 18 × 1	M 18 × 1,5	M 18 × 2				GPN 600 B 182	
	M 19 × 1	M 19 × 1,5	M 19 × 2				GPN 600 B 203	
						1/2	GPN 600 B 212	
M 22	M 22 × 1	M 22 × 1,5	M 22 × 2				GPN 600 B 230	
M 24	M 24 × 1	M 24 × 1,5	M 24 × 2				GPN 600 B 243	
	M 25 × 1	M 25 × 1,5	M 25 × 2				GPN 600 B 257	
	M 26 × 1	M 26 × 1,5	M 26 × 2				GPN 600 B 272	
M 30	M 30 × 1	M 30 × 1,5	M 30 × 2	M 30 × 3		7/8	GPN 600 B 320	
	M 32 × 1	M 32 × 1,5	M 32 × 2	M 32 × 3			GPN 600 B 336	
M 33	M 33 × 1	M 33 × 1,5	M 33 × 2	M 33 × 3		1	GPN 600 B 345	
	M 34 × 1	M 34 × 1,5	M 34 × 2	M 34 × 3			GPN 600 B 355	
		M 35 × 1,5					GPN 600 B 360	
	M 38 × 1	M 38 × 1,5	M 38 × 2	M 38 × 3		1 1/8	GPN 600 B 385	
	M 38 × 1	M 38 × 1,5	M 38 × 2	M 38 × 3		1 1/8	GPN 600 B 398	
	M 40 × 1	M 40 × 1,5	M 40 × 2	M 40 × 3			GPN 600 B 413	
M 45	M 45 × 1	M 45 × 1,5	M 45 × 2	M 45 × 3	M 45 × 4		GPN 600 B 479	
						1 1/2	GPN 600 B 498	
	M 50 × 1	M 50 × 1,5	M 50 × 2	M 50 × 3	M 50 × 4		GPN 600 B 505	
	M 50 × 1	M 50 × 1,5	M 50 × 2	M 50 × 3	M 50 × 4		GPN 600 B 525	
						1 3/4	GPN 600 B 555	
M 60	M 60 × 1	M 60 × 1,5	M 60 × 2	M 60 × 3	M 60 × 4	2	GPN 600 B 613	
M 64	M 64 × 1	M 64 × 1,5	M 64 × 2	M 64 × 3	M 64 × 4		GPN 600 B 660	
						2 1/4	GPN 600 B 679	
	M 75 × 1	M 75 × 1,5	M 75 × 2	M 75 × 3	M 75 × 4	2 1/2	GPN 600 B 765	
	M 78 × 1	M 78 × 1,5	M 78 × 2	M 78 × 3	M 78 × 4		GPN 600 B 815	
						2 3/4	GPN 600 B 840	
		M 90 × 1,5	M 90 × 2	M 90 × 3	M 90 × 4	M 90 × 6	GPN 600 B 915	
		M 100 × 1,5	M 100 × 2	M 100 × 3	M 100 × 4	M 100 × 6	3 1/2	GPN 600 B 1015
		M 102 × 1,5	M 102 × 2	M 102 × 3	M 102 × 4		GPN 600 B 1040	
		M 110 × 1,5	M 110 × 2	M 110 × 3	M 110 × 4	M 110 × 6	GPN 600 B 1120	
		M 112 × 1,5	M 112 × 2	M 112 × 3	M 112 × 4		GPN 600 B 1140	
		M 115 × 1,5	M 115 × 2	M 115 × 3	M 115 × 4	M 115 × 6	GPN 600 B 1143	
		M 118 × 1,5	M 118 × 2	M 118 × 3	M 118 × 4		4	GPN 600 B 1190
		M 120 × 1,5	M 120 × 2	M 120 × 3	M 120 × 4	M 120 × 6	GPN 600 B 1240	
		M 125 × 1,5	M 125 × 2	M 125 × 3	M 125 × 4	M 125 × 6	4 1/2	GPN 600 B 1275
		M 128 × 1,5	M 128 × 2	M 128 × 3	M 128 × 4		GPN 600 B 1290	
		M 130 × 1,5	M 130 × 2	M 130 × 3	M 130 × 4	M 130 × 6	GPN 600 B 1330	
		M 145 × 1,5	M 145 × 2	M 145 × 3	M 145 × 4	M 145 × 6	GPN 600 B 1468	
		M 145 × 1,5	M 145 × 2	M 145 × 3	M 145 × 4	M 145 × 6	GPN 600 B 1490	
		M 150 × 1,5	M 150 × 2	M 150 × 3	M 150 × 4	M 150 × 6	5 1/2	GPN 600 B 1535
		M 155 × 1,5	M 155 × 2	M 155 × 3	M 155 × 4	M 155 × 6	GPN 600 B 1590	
		M 165 × 1,5	M 165 × 2	M 165 × 3	M 165 × 4	M 165 × 6	GPN 600 B 1690	
		M 170 × 1,5	M 170 × 2	M 170 × 3	M 170 × 4	M 170 × 6	GPN 600 B 1740	
		M 175 × 1,5	M 175 × 2	M 175 × 3	M 175 × 4	M 175 × 6	GPN 600 B 1790	
		M 178 × 1,5	M 178 × 2	M 178 × 3			GPN 600 B 1815	
		M 182 × 1,5	M 182 × 2	M 182 × 3	M 182 × 4		GPN 600 B 1836	
		M 195 × 1,5	M 195 × 2	M 195 × 3	M 195 × 4	M 195 × 6	GPN 600 B 1990	
		M 200 × 1,5	M 200 × 2	M 200 × 3	M 200 × 4	M 200 × 6	GPN 600 B 2020	
		M 200 × 1,5	M 200 × 2	M 200 × 3	M 200 × 4	M 200 × 6	GPN 600 B 2030	
		M 215 × 1,5	M 215 × 2	M 215 × 3	M 215 × 4	M 215 × 6	GPN 600 B 2180	
		M 230 × 1,5	M 230 × 2	M 230 × 3	M 230 × 4	M 230 × 6	GPN 600 B 2312	
		M 245 × 1,5	M 245 × 2	M 245 × 3	M 245 × 4	M 245 × 6	GPN 600 B 2490	
		M 250 × 1,5	M 250 × 2		M 250 × 4	M 250 × 6	GPN 600 B 2530	
		M 292 × 1,5	M 292 × 2		M 292 × 4		GPN 600 B 2934	
		M 295 × 1,5	M 295 × 2		M 295 × 4	M 295 × 6	GPN 600 B 2990	

« Dimensions aux pages 28/29

Ce tableau est donné à titre indicatif. Nous vous ferons volontiers parvenir des échantillons d'essai gratuits.

Pour les boulons, les contacts mâles et les extrémités de tubes, veuillez sélectionner les dimensions fonctionnelles D et E.

Vous trouverez des informations concernant les matières, les coloris, les schémas et l'utilisation de nos articles aux pages 124/125.

Les produits suivants pourraient aussi vous intéresser : GPN 610, GPN 615, GPN 620



PÖPPELMANN

KAPSTO®

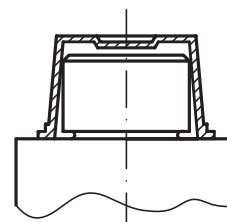
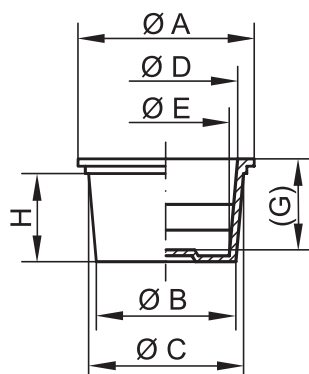
PROTECTEURS UNIVERSELS

GPN 610

Regarder la vidéo :
poeppelmann.com/fr/gpn610



Capuchons
de protection



Application extérieure



Coloris standard : jaune

Matière : PE-LD



Plus polyvalent.

Solution universelle, utilisable comme bouchon ou capuchon. Sa conicité lui permet de compenser parfaitement les écarts de tolérance.



Salle propre.

Possibilité de production dans une salle propre spécialement aménagée selon les normes VDA tome 19 et ISO 16232 sur demande. Informations détaillées à la page 129.



Plus performant.

Pour l'obturation de percages et taraudages ou pour la protection de filetages et goujons.

Application extérieure

Article	A	B	C	H	D	E	(G)	Références
GPN 610 U 1	10	4,4	6,2	10	4,6	2,8	10,8	610 0001 0000
GPN 610 U 2	11	6	7,8	10	6,2	4,4	10,8	610 0002 0000
GPN 610 U 3	13	7,6	9,4	10	7,8	6	10	610 0003 0000
GPN 610 U 4	14	8,4	10,2	10	8,6	6,8	10	610 0004 0000
GPN 610 U 5	14	9,2	11	10	9,3	7,5	10	610 0005 0000
GPN 610 U 6	15	9,9	11,7	10	10,1	8,3	10	610 0006 0000
GPN 610 U 7	16	10,6	12,4	10	10,8	9	10	610 0007 0000
GPN 610 U 8	17	11,3	13,1	10	11,2	9,5	10	610 0008 0000
GPN 610 U 9	18	12,2	14,1	12	12,5	10,4	12	610 0009 0000
GPN 610 U 10	18	12,5	14,6	12	13,3	11,2	12	610 0010 0000
GPN 610 U 11	19	13,5	15,6	12	14	11,9	12	610 0011 0000
GPN 610 U 12	19	14	16,1	12	14,5	12,4	12	610 0012 0000
GPN 610 U 13	21	15	17	13	15,5	13,2	13	610 0013 0000
GPN 610 U 14	22	16,3	18,6	13	17	14,7	13	610 0014 0000
GPN 610 U 15	22	17,3	19,4	13	17,6	15,5	13	610 0015 0000
GPN 610 U 16	24	17,5	20,1	15	18,5	15,9	15	610 0016 0000
GPN 610 U 17	25	18,4	21	15	19,4	16,8	15	610 0017 0000
GPN 610 U 18	25	19	21,6	15	20	17,4	15	610 0018 0000
GPN 610 U 19	27	20,4	23,2	16	21,6	18,8	16	610 0019 0000
GPN 610 U 20	28	20,7	23,5	16	21,9	19,1	16	610 0020 0000
GPN 610 U 21	29	22	24,8	16	23	20,4	16	610 0021 0000
GPN 610 U 22	30	23,2	26,3	18	24,4	21,2	18	610 0022 0000
GPN 610 U 23	32	24,5	27,8	19	26,2	22,9	19	610 0023 0000
GPN 610 U 24	33	25,5	29,2	19	27,7	23,7	19	610 0024 0000
GPN 610 U 241	33	26,4	30,4	19	28,9	24,9	19	610 0241 0000
GPN 610 U 25	35	27,8	31,1	19	29,5	26,2	19	610 0025 0000
GPN 610 U 26	37	29,8	32,6	16	31,1	28,3	16	610 0026 0000
GPN 610 U 27	38	31,4	35,1	21	33,4	29,7	21	610 0027 0000
GPN 610 U 28	41	33,3	37,1	22	35,5	31,7	22	610 0028 0000
GPN 610 U 29	45	36,7	40,5	22	39	35,2	22	610 0029 0000
GPN 610 U 291	45	38,4	40,7	13	39,2	36,9	13	610 0291 0000
GPN 610 U 30	48	38,2	43	23	41,4	36,6	23	610 0030 0000
GPN 610 U 31	48	39,6	42,9	19	41,3	38	19	610 0031 0000
GPN 610 U 32	49	41,4	44,7	19	43	39,7	19	610 0032 0000
GPN 610 U 33	51	44,4	47,7	19	46,1	42,8	19	610 0033 0000
GPN 610 U 34	54	45,2	49,6	25	48	43,6	25	610 0034 0000
GPN 610 U 35	55	46,6	51	25	48,7	45,2	25	610 0035 0000
GPN 610 U 36	62	52,5	56,9	25	55,2	50,8	25	610 0036 0000
GPN 610 U 37	65	54	59,3	25	57,8	52,5	25	610 0037 0000
GPN 610 U 38	65	54,2	58,6	25	57	52,6	25	610 0038 0000
GPN 610 U 39	67	58,4	62,8	25	61,1	56,7	25	610 0039 0000
GPN 610 U 40	71	60,7	67,1	29	64,3	57,5	28,5	610 0040 0000
GPN 610 U 41	75	67,1	70,4	19	68,7	65,4	19	610 0041 0000
GPN 610 U 42	83	72,4	75,7	19	74,1	70,8	19	610 0042 0000
GPN 610 U 43	92	84,5	87,8	19	85	82,4	18,5	610 0043 0000

Dimensions en mm

» Tableau indicatif d'utilisation page 32

Vous trouverez des informations concernant les matières, les coloris, les schémas et l'utilisation de nos articles aux pages 124/125.

GPN 610

Envoi
d'échantillons gratuits :

+33 3 89 63 33 13
poepelmann.com/fr/gpn610



Tableau indicatif d'utilisation

Filetages métriques							
Filetages de réglage	Filetages fins				Filetages sur tuyaux	Article	
M 4	M 4 × 0,5					GPN 610 U 1	
M 5	M 5 × 0,5					GPN 610 U 2	
M 7						GPN 610 U 3	
M 8	M 7,5 × 1	M 8 × 1			1/16	GPN 610 U 4	
	M 8,5 × 1					GPN 610 U 5	
M 9	M 9 × 1	M 9,5 × 1				GPN 610 U 6	
M 10	M 10 × 1				1/8	GPN 610 U 7	
	M 10,5 × 1					GPN 610 U 8	
M 12	M 12 × 1	M 12 × 1,5				GPN 610 U 9	
	M 12,5 × 1					GPN 610 U 10	
	M 13 × 1	M 13 × 1,5			1/4	GPN 610 U 11	
	M 13,5 × 1					GPN 610 U 12	
M 14	M 14 × 1	M 14,5 × 1	M 14 × 1,5			GPN 610 U 13	
M 16	M 16 × 1	M 16 × 1,5				GPN 610 U 14	
					3/8	GPN 610 U 15	
	M 17 × 1	M 17 × 1,5	M 17 × 2			GPN 610 U 16	
M 18	M 18 × 1	M 18 × 1,5	M 18 × 2			GPN 610 U 17	
	M 19 × 1	M 19 × 1,5	M 19 × 2			GPN 610 U 18	
M 20	M 20 × 1	M 20 × 1,5	M 20 × 2			GPN 610 U 19	
	M 21 × 1	M 21 × 1,5	M 21 × 2		1/2	GPN 610 U 20	
M 22	M 22 × 1	M 22 × 1,5	M 22 × 2			GPN 610 U 21	
	M 23 × 1	M 23 × 1,5	M 23 × 2		5/8	GPN 610 U 22	
	M 25 × 1	M 25 × 1,5	M 25 × 2			GPN 610 U 23	
	M 26 × 1	M 26 × 1,5	M 26 × 2		3/4	GPN 610 U 24	
M 27	M 27 × 1	M 27 × 1,5	M 27 × 2			GPN 610 U 241	
	M 28 × 1	M 28 × 1,5	M 28 × 2	M 28 × 3		GPN 610 U 25	
M 30	M 30 × 1	M 30 × 1,5	M 30 × 2	M 30 × 3	7/8	GPN 610 U 26	
	M 32 × 1	M 32 × 1,5	M 32 × 2	M 32 × 3		GPN 610 U 27	
	M 34 × 1	M 34 × 1,5	M 34 × 2	M 34 × 3	1	GPN 610 U 28	
	M 37 × 1	M 37 × 1,5	M 37 × 2		1 1/8	GPN 610 U 29	
	M 38 × 1	M 38 × 1,5	M 38 × 2			GPN 610 U 291	
M 39	M 39 × 1	M 39 × 1,5	M 39 × 2	M 39 × 3		GPN 610 U 30	
	M 40 × 1	M 40 × 1,5	M 40 × 2	M 40 × 3		GPN 610 U 31	
M 42	M 42 × 1	M 42 × 1,5	M 42 × 2	M 42 × 3	M 42 × 4	1 1/4	GPN 610 U 32
M 45	M 45 × 1	M 45 × 1,5	M 45 × 2	M 45 × 3	M 45 × 4	1 3/8	GPN 610 U 33
					1 1/2	GPN 610 U 35	
M 52	M 52 × 1	M 52 × 1,5	M 52 × 2	M 52 × 3	M 52 × 4	1 3/4	GPN 610 U 36
	M 55 × 1	M 55 × 1,5	M 55 × 2	M 55 × 3	M 55 × 4		GPN 610 U 37
	M 55 × 1	M 55 × 1,5	M 55 × 2	M 55 × 3	M 55 × 4		GPN 610 U 38
	M 60 × 1	M 60 × 1,5	M 60 × 2	M 60 × 3	M 60 × 4	2	GPN 610 U 39
M 62	M 62 × 1	M 62 × 1,5	M 62 × 2	M 62 × 3	M 62 × 4		GPN 610 U 40
	M 72 × 1	M 72 × 1,5	M 72 × 2	M 72 × 3	M 72 × 4		GPN 610 U 42

« Dimensions à la page 31

Ce tableau est donné à titre indicatif. Nous vous ferons volontiers parvenir des échantillons d'essai gratuits.

Pour les boulons, les contacts mâles et les extrémités de tubes, veuillez sélectionner les dimensions fonctionnelles D et E.

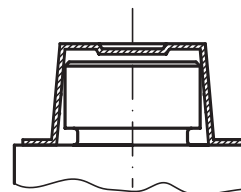
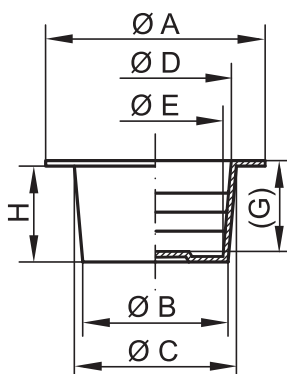
Vous trouverez des informations concernant les matières, les coloris, les schémas et l'utilisation de nos articles aux pages 124/125.

Les produits suivants pourraient aussi vous intéresser : [GPN 600](#), [GPN 608](#), [GPN 615](#), [GPN 620](#)

PROTECTEURS UNIVERSELS

GPN 620

**Envoi
d'échantillons gratuits :**

 +33 3 89 63 33 13
 poeppelmann.com/fr/gpn620


Application extérieure



Coloris standard : jaune

Matière : PE-LD



Plus polyvalent.

Pour un grand nombre d'applications en tant que bouchon ou capuchon. Sa conicité permet également de compenser les écarts de tolérance.



Salle propre.

Possibilité de production dans une salle propre spécialement aménagée selon les normes VDA tome 19 et ISO 16232 sur demande. Informations détaillés à la page 129.



Plus performant.

Conception identique au GPN 610, mais avec une colerette plus large.

Application extérieure

Article	A	B	C	H	D	E	(G)	Références
GPN 620 U 1 B	22	4,4	6,3	11	4,6	2,7	11,2	620 0001 0000
GPN 620 U 2 B	23	6	7,9	11	6,1	4,3	11,2	620 0002 0000
GPN 620 U 3 B	25	7,6	9,5	11	7,8	5,9	11	620 0003 0000
GPN 620 U 4 B	26	8,4	10,3	11	8,6	6,8	10	620 0004 0000
GPN 620 U 5 B	26	9,2	11	11	9,3	7,5	10	620 0005 0000
GPN 620 U 6 B	27	9,9	11,7	11	10	8,3	10	620 0006 0000
GPN 620 U 7 B	28	10,6	12,4	11	10,6	8,8	10	620 0007 0000
GPN 620 U 8 B	29	11,3	13,2	11	11,6	9,8	10	620 0008 0000
GPN 620 U 9 B	30	12	14,2	13	12,5	10,4	12	620 0009 0000
GPN 620 U 10 B	30	12,5	14,6	13	13,1	11,2	12	620 0010 0000
GPN 620 U 11 B	31	13,8	15,9	13	14,1	12	12	620 0011 0000
GPN 620 U 12 B	31	14	16,4	13	14,5	12,2	12	620 0012 0000
GPN 620 U 13 B	33	15,4	17,2	14	15,5	13,4	13	620 0013 0000
GPN 620 U 14 B	34	16,5	18,8	14	17,1	14,8	13	620 0014 0000
GPN 620 U 15 B	34	17,4	19,6	14	17,8	15,6	13	620 0015 0000
GPN 620 U 16 B	36	17,7	20,3	16	18,6	16	15	620 0016 0000
GPN 620 U 17 B	37	18,6	21,2	16	19,5	16,9	15	620 0017 0000
GPN 620 U 18 B	37	19,3	21,9	16	20,1	17,6	15	620 0018 0000
GPN 620 U 19 B	39	20,8	23,5	17	21,8	18,9	16	620 0019 0000
GPN 620 U 20 B	40	21,2	24	17	22,1	19,3	16	620 0020 0000
GPN 620 U 21 B	41	22,3	25,2	17	23,4	20,4	16	620 0021 0000
GPN 620 U 22 B	42	23,7	27	19	24,1	20,9	18	620 0022 0000
GPN 620 U 23 B	44	25	28,3	20	26,4	23	19	620 0023 0000
GPN 620 U 24 B	45	26,4	29,5	20	27,7	24,7	19	620 0024 0000
GPN 620 U 25 B	47	28,3	31,4	20	29,7	26,4	19	620 0025 0000
GPN 620 U 26 B	49	29,6	32,9	20	31,2	27,9	19	620 0026 0000
GPN 620 U 27 B	50	32	35,5	22	33,6	29,8	21	620 0027 0000
GPN 620 U 28 B	52	33,8	37,8	23	36	31,9	22	620 0028 0000
GPN 620 U 29 B	54	36,4	40,2	22	38,4	34,5	21	620 0029 0000
GPN 620 U 31 B	60	39,2	43,1	23	41,3	37,2	22	620 0031 0000
GPN 620 U 32 B	70	41,3	44,8	20	43	39,5	19	620 0032 0000
GPN 620 U 33 B	64	44,4	47,9	20	46,1	42,6	19	620 0033 0000
GPN 620 U 351 B	66	50,5	53,1	14	51,1	48,8	13,7	620 0351 0000
GPN 620 U 36 B	74,3	52,7	56,6	25	54,6	51	24,7	620 0036 0000
GPN 620 U 401 B	85	62,5	67,5	20,5	65,5	60,4	20,5	620 0401 0000

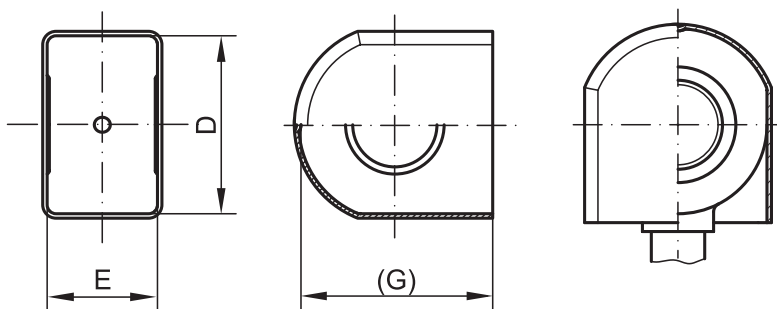
Dimensions en mm

Vous trouverez des informations concernant les matières, les coloris, les schémas et l'utilisation de nos articles aux pages 124/125.

Les produits suivants pourraient aussi vous intéresser : GPN 608, GPN 610, GPN 615

PROTECTEURS DE BANJO

GPN 695

Envoi
d'échantillons gratuits :+33 3 89 63 33 13
poepplmann.com/fr/gpn695Compatibles avec les
raccords annulaires

Dimensions

Article	DIN 7642 B/E Diamètre extérieur du tube	Dimensions			Références
		D	E	(G)	
GPN 695 BE 6	6	17	9,8	19,6	695 0006 0000
GPN 695 BE 8	8	20	11,6	23,5	695 0008 0000
GPN 695 BE 10	10	24	13,8	27,6	695 0010 0000
GPN 695 BE 12	12	28	15,8	31,2	695 0012 0000
GPN 695 BE 15	15	32,2	19,6	35,3	695 0015 0000
GPN 695 BE 18	18	40	24,8	43	695 0018 0000

Dimensions en mm

Vous trouverez des informations concernant les matières, les coloris, les schémas et l'utilisation de nos articles aux pages 124/125.

Le produit suivant pourrait aussi vous intéresser : GPN 211

Coloris standard : jaune

Matière : PE-HD

**Plus adapté.**

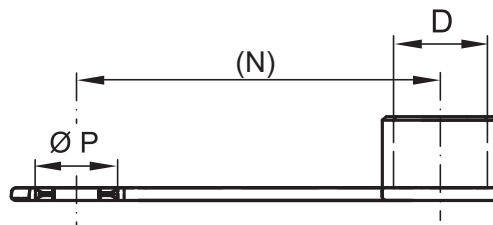
Compatibles avec les banjos conformes à la norme DIN 7642 version B et E.

**Plus performant.**

Le bourrelet intérieur est centré sur le banjo et le protège des pollutions. Convient également pour les banjos hors normes.

PROTECTEURS À LANGUETTE

GPN 696

Envoi
d'échantillons gratuits :+33 3 89 63 33 13
poeppelemann.com/fr/gpn696**Coloris standard :** jaune**Matière :** TPE (sans plastifiants)**Gain de temps.**

Grâce au montage rapide permis par la souplesse du Matière. Et grâce au démontage rapide : en tirant simplement sur la languette, le point de rupture prévu permet un détachement rapide de l'article.

**Plus résistant à la chaleur.**

Résiste à la chaleur jusqu'à 150°C. Plus de détails : page 125 « Caractéristiques physiques ».

**Plus performant.**

Applicable pour la protection de vis creuses.

Article	Applicable au diamètre extérieur	Dimensions		Références
	D	(N)	P	
GPN 696 M 10 × 1	9,5	45,6	8	696 0010 0000
GPN 696 M 12 × 1	11	44,6	10	696 0012 0000
GPN 696 M 14 × 1,5	13,5	47,2	12	696 0014 0000
GPN 696 M 16 × 1,5	15,5	43,7	14	696 0016 0000

Dimensions en mm

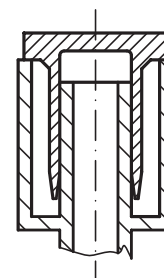
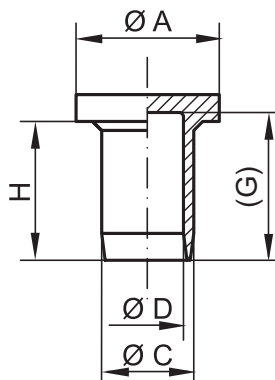
Vous trouverez les informations concernant l'utilisation de cet article en pages 124/125.

Les produits suivants pourraient aussi vous intéresser : GPN 201, GPN 211, GPN 800**PÖPPELMANN****KAPSTO®**

OBTURATEURS

GPN 900

**Envoi
d'échantillons gratuits :**

 +33 3 89 63 33 13
 poeppelmann.com/fr/gpn900


Application extérieure


Coloris standard : nature

Matière : PE-LD; PE-LLD (GPN 900 A 58)

Plus polyvalent.

Obturateur universel cylindrique, utilisable comme bouchon ou capuchon.


Salle propre.

Possibilité de production dans une salle propre spécialement aménagée selon les normes VDA tome 19 et ISO 16232 sur demande. Informations détaillés à la page 129.

**Application
extérieure**

Article	A	C	H	Application extérieure		Références
				D	(G)	
GPN 900 A 7	13	7,2	9	5,2	10,5	900 0070 0000
GPN 900 A 8,5	12	8,3	16	6	17	900 0085 0000
GPN 900 A 8,9	12	8,9	9,5	5,8	10,5	900 0089 0000
GPN 900 A 9	11	9	9,5	7,4	10,5	900 0090 0000
GPN 900 A 10,5	16	10,3	15,5	8	16,5	900 0105 0000
GPN 900 A 11	16	10,8	15,8	8	17	900 0110 0000
GPN 900 A 12	18	12	10	9,8	11,2	900 0120 0000
GPN 900 A 12,5	20	12,4	16,2	10	17,6	900 0125 0000
GPN 900 A 12,5 x 9,5	15	12,8	9,5	11,3	10,5	900 4315 0000
GPN 900 A 13,5	18	13,4	10	11,5	10	900 0135 0000
GPN 900 A 14	17	14,7	9,5	11,7	10,5	900 0140 0000
GPN 900 A 14,5	20	14,5	20,8	11,5	21,1	900 0145 0000
GPN 900 A 15	20	15,2	12,7	12,8	13,7	900 0150 0000
GPN 900 A 16,5	22	16,6	21	13,5	22	900 0165 0000
GPN 900 A 16,5 x 9	24	16,6	9	13,5	10,5	900 1659 0000
GPN 900 A 16,9	20	17	9,5	14,5	10,5	900 0169 0000
GPN 900 A 17	20	17	24	14,5	25,5	900 0170 0000
GPN 900 A 18,5	28	18,4	25	15,5	26	900 0185 0000
GPN 900 A 18,5 x 21	21	18,4	25	15,5	26	900 1852 0000
GPN 900 A 19	25	18,9	10,5	16,5	11	900 0190 0000
GPN 900 A 19,5	21,5	19,3	9,5	17,4	10,5	900 0195 0000
GPN 900 A 20	28	20,2	21	17,8	21,5	900 0200 0000
GPN 900 A 21	22	20,7	9,5	17,7	10,5	900 0210 0000
GPN 900 A 21 x 16	22,5	21	16	18,6	16	900 2116 0000
GPN 900 A 22,5	25	22,5	12	19,7	12,5	900 0225 0000
GPN 900 A 24	28	23,9	29	20,3	29,5	900 0240 0000
GPN 900 A 24,5	32	24,5	10	21,2	10,5	900 0245 0000
GPN 900 A 24,5 x 25	26	24,6	25	21,5	26	900 4322 0000
GPN 900 A 24,7	29	24,7	31,5	23,1	32	900 0247 0000
GPN 900 A 25,5	28	25,5	17	22,3	18,5	900 0255 0000
GPN 900 A 27	31	27	20,5	24,8	21,8	900 0270 0000
GPN 900 A 28,5	32	28,4	9,5	26	10	900 0285 0000
GPN 900 A 30	33	30	19	27,3	20,5	900 0300 0000
GPN 900 A 31	34	31	9,5	28	10,5	900 0310 0000
GPN 900 A 32	36	32,5	21	29,6	22,5	900 0320 0000
GPN 900 A 33	37	32,8	19	29,4	20	900 0330 0000
GPN 900 A 39	47	38,8	21	35,4	22	900 0390 0000
GPN 900 A 41	43	40,5	9,5	37,5	11	900 0410 0000
GPN 900 A 45	50	44,8	19	41,4	20	900 0450 0000
GPN 900 A 51	53,5	51	24	48,3	25,5	900 0510 0000
GPN 900 A 52	54,5	52	9,5	49	10,5	900 0520 0000
GPN 900 A 58	61	58	12,5	55	12,5	900 0580 0000
GPN 900 A 64	69	64	29	61,5	30,5	900 0640 0000
GPN 900 A 69	72	69,5	29	66,5	29,5	900 0690 0000
GPN 900 A 76	80	76	20	70	20,5	900 0760 0000

Dimensions en mm

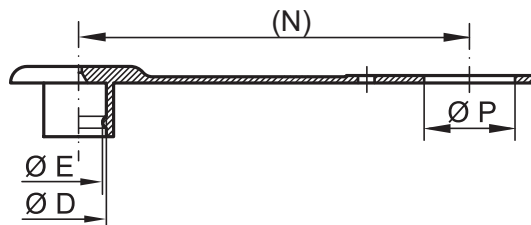
Vous trouverez des informations concernant les matières, les coloris, les schémas et l'utilisation de nos articles aux pages 124/125.

Les produits suivants pourraient aussi vous intéresser : GPN 200, GPN 211, GPN 241, GPN 350

PROTECTEURS POUR COUPLEURS RAPIDES

GPN 920 Version B

**Envoi
d'échantillons gratuits :**

 +33 3 89 63 33 13
 poeppelmann.com/fr/gpn920b

Coloris standard : rouge

Matière : PE-LD

Plus adapté.

Protecteurs antichocs et antipollution pour coupleurs rapides mâles et femelles.


Plus étanche.

Empêche sous certaines limites l'infiltration ou l'écoulement de liquides.


Plus performant.

Imperdable grâce à la languette de maintien.

Article	Applicable pour	Dimensions				Références
	Diamètre nominal	D	E	(N)	P	
GPN 920 / 9997	1/4	12,5	11,5	125	22	920 9997 0000
GPN 920 / 9995	3/8	18,5	16	125	22	920 9995 0000
GPN 920 / 4984	1/2	24	23	135	29	920 4984 0000
GPN 920 / 5371	1/2	24	23	135	27	920 5371 0000

Dimensions en mm

Vous trouverez des informations concernant les matières, les coloris, les schémas et l'utilisation de nos articles aux pages 124/125.

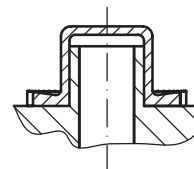
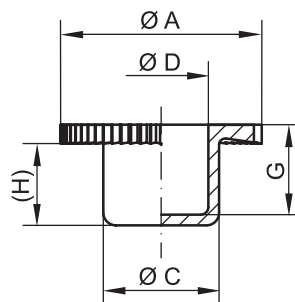
Les produits suivants pourraient aussi vous intéresser :
GPN 920 Version A, GPN 930 Version A, GPN 930 Version B

PÖPPELMANN
KAPSTO®

GPN 950

Envoi
d'échantillons gratuits :

+33 3 89 63 33 13
poepelmann.com/fr/gpn950



Application extérieure



Coloris standard : nature

Matière : PE-LD



Plus polyvalent.

Protection universelle, utilisable comme bouchon ou capuchon.



Salle propre.

Possibilité de production dans une salle propre spécialement aménagée selon les normes VDA tome 19 et ISO 16232 sur demande. Informations détaillés à la page 129.



Plus performant.

Avec collerette striée. Peut être utilisé pour la protection d'alésages, de taraudages, de filetages ou d'extrémités de tubes.

Application extérieure

Article	A	C	(H)	D	G	Références
GPN 950 / 0054	10	5,4	6	3,9	7,3	950 0054 0000
GPN 950 / 0067	10,5	6,7	7	5,2	7,8	950 0067 0000
GPN 950 / 0072	14	7,2	6,5	5,7	7,2	950 0072 0000
GPN 950 / 0092	16	9,6	6,5	7,7	7,2	950 0092 0000
GPN 950 / 0105	20	10,5	5	8,4	6,2	950 0105 0000
GPN 950 / 0106	18	10,6	8,5	9	9,2	950 0106 0000
GPN 950 / 0126	20	12,6	8	11	9,2	950 0126 0000
GPN 950 / 0131	22	13,1	8	11,5	9,2	950 0131 0000
GPN 950 / 0147	22	14,7	10	13,1	11,2	950 0147 0000
GPN 950 / 0157	20	15,7	8	13,5	8,9	950 0157 0000
GPN 950 / 0168	24	16,8	8,5	15,5	9,2	950 0168 0000
GPN 950 / 0180	24	18	7,2	16	8	950 0180 0000
GPN 950 / 0188	28	18,8	10	17,5	11,2	950 0188 0000
GPN 950 / 0193	28	19,3	10	17,7	11,2	950 0193 0000
GPN 950 / 0208	30	20,8	10	19,5	11,2	950 0208 0000
GPN 950 / 0229	31,8	22,9	10	21,7	11,4	950 0229 0000
GPN 950 / 0250	33,5	25,1	10	23,6	11,3	950 0250 0000

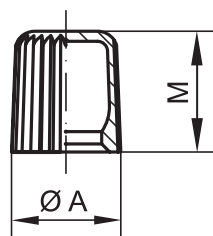
Dimensions en mm

Vous trouverez des informations concernant les matières, les coloris, les schémas et l'utilisation de nos articles aux pages 124/125.

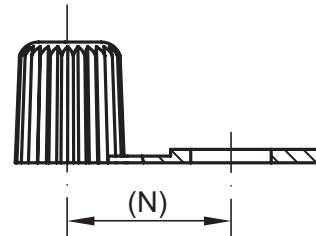
Les produits suivants pourraient aussi vous intéresser : GPN 200 Version A, GPN 200 Version B

CHAPEAUX DE PROTECTION POUR GRAISSEURS

GPN 980

Envoi
d'échantillons gratuits :+33 3 89 63 33 13
poeppelmann.com/fr/gpn980

Version A



Version B



Version A (sans languette)

Dimensions

Article	A	M	Teintes	Références
GPN 980 / 0100	8,2	9	jaune	980 0100 0000
GPN 980 / 0101	8,2	9	rouge	980 0101 0000
GPN 980 / 0102	8,2	9	vert	980 0102 0000
GPN 980 / 0103	8,2	9	noir	980 0103 0000

Version B (avec languette)

Dimensions

Article	A	M	(N)	Teintes	Références
GPN 980 / 0200	8,2	9	12	jaune	980 0200 0000
GPN 980 / 0201	8,2	9	12	rouge	980 0201 0000
GPN 980 / 0202	8,2	9	12	vert	980 0202 0000
GPN 980 / 0203	8,2	9	12	noir	980 0203 0000

Dimensions en mm

Vous trouverez des informations concernant les matières, les coloris, les schémas et l'utilisation de nos articles aux pages 124/125.

Le produit suivant pourrait aussi vous intéresser : [GPN 985](#)

Coloris standard : jaune, rouge, vert, noir

Matière : PE-LLD



Plus adapté.

Chapeau de protection pour graisseurs de forme conique selon la norme DIN 71412.



Plus performant.

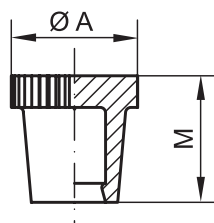
Pour le repérage du point de graissage et la protection de la tête conique. Surface extérieure striée pour une meilleure préhension.

Version A : sans languette

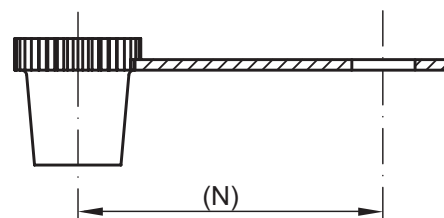
Version B : avec languette

CHAPEAUX DE PROTECTION POUR GRAISSEURS

GPN 985

Envoi
d'échantillons gratuits :+33 3 89 63 33 13
poeppele.com/fr/gpn985

Version A



Version B



Coloris standard : jaune, rouge, vert, noir
Matière : PE-LLD

**Plus adapté.**

Chapeau de protection pour graisseurs de forme conique selon la norme DIN 71412.

**Plus performant.**

Pour le repérage du point de graissage et la protection de la tête conique. Surface extérieure striée pour une meilleure préhension.

Version A : sans languette
Version B : avec languette

Version A (sans languette)**Dimensions**

Article	A	M	(N)	Teintes	Références
GPN 985 / 0100	12	12	0	jaune	985 0100 0000
GPN 985 / 0101	12	12	0	rouge	985 0101 0000
GPN 985 / 0102	12	12	0	vert	985 0102 0000
GPN 985 / 0103	12	12	0	noir	985 0103 0000

Version B (avec languette)**Dimensions**

Article	A	M	(N)	Teintes	Références
GPN 985 / 0200	12	12	29	jaune	985 0200 0000
GPN 985 / 0201	12	12	29	rouge	985 0201 0000
GPN 985 / 0202	12	12	29	vert	985 0202 0000
GPN 985 / 0203	12	12	29	noir	985 0203 0000

Dimensions en mm

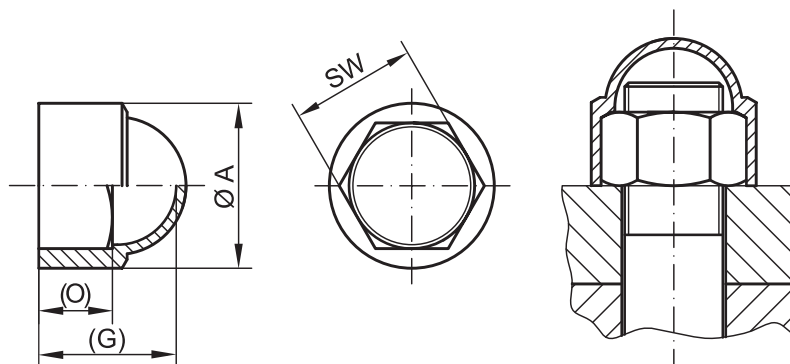
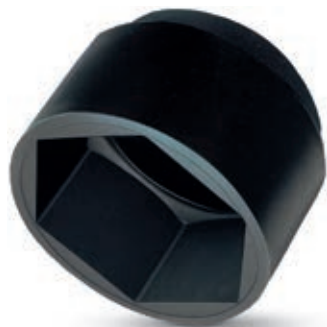
Vous trouverez des informations concernant les matières, les coloris, les schémas et l'utilisation de nos articles aux pages 124/125.

Le produit suivant pourrait aussi vous intéresser : GPN 980

CHAPEAUX DE PROTECTION SIX PANS

GPN 1000

**Envoi
d'échantillons gratuits :**

 +33 3 89 63 33 13
 poeppelmann.com/fr/gpn1000

Coloris standard : noir

Matière : PE-LD

Plus robuste.

Structure à paroi épaisse pour une meilleure tenue.


Plus performant.

Pour la protection des boulons et des écrous. Protection optimale contre la corrosion. Le contour extérieur cylindrique empêche l'utilisation d'une clé à fourche.

Dimensions
Applicable sur écrou six pans

Article	Dimensions			Ouverture de clé SW Pouce	Filetages métriques				Filetages sur tuyaux	Références	
	A	(G)	(O)								
GPN 1000 / 1916	9	7,5	3,5	7	M 4					100 1916 0000	
GPN 1000 / 1068	10,9	8,5	5	8	M 5					100 1068 0000	
GPN 1000 / 1069	12,9	12	6	10	M 6					100 1069 0000	
GPN 1000 / 0893	16,8	14	7,5	13	M 8	M 8 × 1				100 0893 0000	
GPN 1000 / 1071	18	14	7,5	14						100 1071 0000	
GPN 1000 / 8267	21,3	18	9	16	M 10					100 8267 0000	
GPN 1000 / 1072	21,3	18,5	9	17	M 10	M 10 × 1				100 1072 0000	
GPN 1000 / 0857	23	19,4	11	18	M 12					100 0857 0000	
GPN 1000 / 1073	23,6	20	11	19	M 12	M 12 × 1,5				100 1073 0000	
GPN 1000 / 0190	26	22,5	12	21	M 14	M 14 × 1,5				100 0190 0000	
GPN 1000 / 1074	27,5	22,5	12	22	M 14	M 14 × 1,5		1/4		100 1074 0000	
GPN 1000 / 1075	29,8	25,5	14	24	M 16	M 16 × 1,5				100 1075 0000	
GPN 1000 / 1076	34	29	16	27	M 18	M 18 × 1,5	M 18 × 2		3/8	100 1076 0000	
GPN 1000 / 1077	37,4	31	17	30	M 20	M 20 × 1,5	M 20 × 2			100 1077 0000	
GPN 1000 / 1078	39,7	34	19	32	M 22	M 22 × 1,5	M 22 × 2		1/2	100 1078 0000	
GPN 1000 / 1079	44,4	38	20	36	M 24	M 24 × 1,5	M 24 × 2		5/8	100 1079 0000	
GPN 1000 / 1080	50,1	44	23	41	M 27	M 26 × 1,5	M 27 × 1,5	M 27 × 2	M 28 × 1,5	3/4	100 1080 0000
GPN 1000 / 1081	55,9	49	25	46	M 30	M 30 × 1,5	M 30 × 2		7/8	100 1081 0000	
GPN 1000 / 1414	60,5	53	27	50		M 33 × 1,5	M 33 × 1,5	M 33 × 2		100 1414 0000	
GPN 1000 / 1811	67	55,5	30	55	M 36	M 35 × 1,5	M 36 × 1,5	M 36 × 3		100 1811 0000	
GPN 1000 / 3762	72	60	38	60	M 39	M 38 × 1,5	M 39 × 1,5	M 39 × 3	M 40 × 1,5	100 3762 0000	
GPN 1000 / 3763	76,6	63	42	65	M 42	M 42 × 1,5	M 42 × 3			100 3763 0000	
GPN 1000 / 6706	85,5	73	38	70	M 45					100 6706 0000	
GPN 1000 / 8638	91,6	78,5	41	75						100 8638 0000	
GPN 1000 / 8639	98	83,4	43,5	80						100 8639 0000	
GPN 1000 / 8641	116,7	102	55	95						100 8641 0000	

Dimensions en mm

Vous trouverez des informations concernant les matières, les coloris, les schémas et l'utilisation de nos articles aux pages 124/125.

Les produits suivants pourraient aussi vous intéresser : GPN 1010, GPN 1050

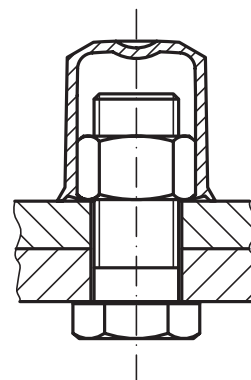
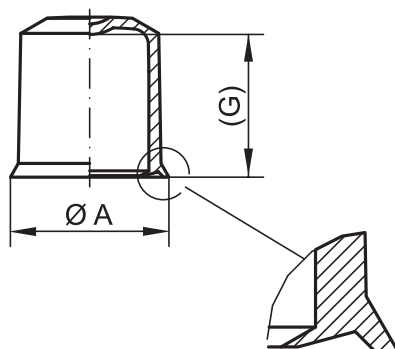

PÖPPELMANN
KAPSTO®

CAPUCHONS AUTOBLOQUANTS

GPN 1010

**Envoi
d'échantillons gratuits :**

+33 3 89 63 33 13

poeppelmann.com/fr/gpn1010

Coloris standard : noir

Matière : PE-LD

Plus performant.

Pour la protection des boulons et des écrous. Protection anticorrosion optimale. Modèle haut pour les boulons de grande longueur. La collerette de maintien circulaire se clipse sous l'écrou.

Dimensions
Applicable sur écrou six pans

Article	Dimensions		Applicable sur écrou six pans				Références
	A	(G)	Ouverture de clé SW Pouce	Filetages métriques		Filetages sur tuyaux	
GPN 1010 SW 8	12	10,2	8	M 5			101 0008 0000
GPN 1010 SW 10	15	13,5	10	M 6			101 0010 0000
GPN 1010 SW 13	19	18,5	13	M 8	M 8 × 1		101 0013 0000
GPN 1010 SW 17	24,4	25	17	M 10	M 10 × 1		101 0017 0000
GPN 1010 SW 19	27	27,7	19	M 12	M 12 × 1,5		101 0019 0000
GPN 1010 SW 22	30,5	33	22	M 14	M 14 × 1,5	1/4	101 0022 0000
GPN 1010 SW 24	33,5	36,6	24	M 16	M 16 × 1,5		101 0024 0000
GPN 1010 SW 30	41	47	30	M 20	M 20 × 1,5 M 20 × 2		101 0030 0000
GPN 1010 SW 36	49,3	56,5	36	M 24	M 24 × 1,5 M 24 × 2		101 0036 0000

Dimensions en mm

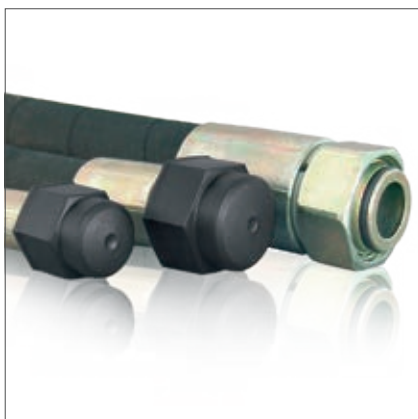
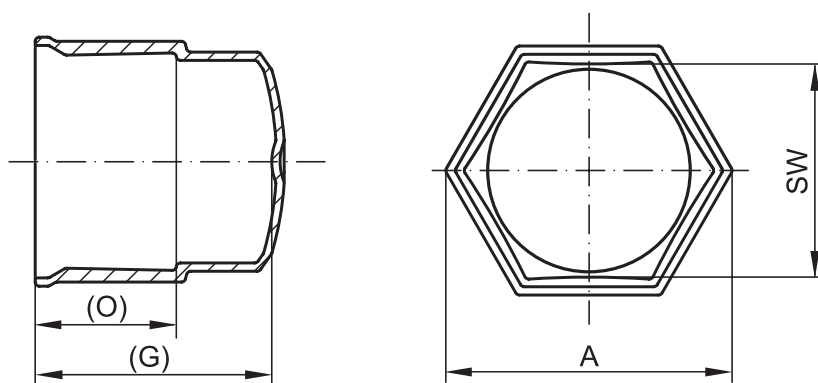
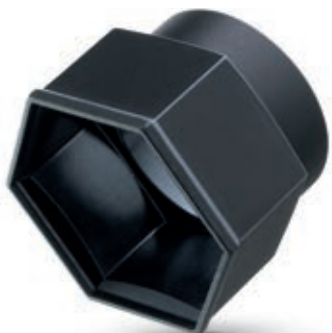
Vous trouverez des informations concernant les matières, les coloris, les schémas et l'utilisation de nos articles aux pages 124/125.

Les produits suivants pourraient aussi vous intéresser : GPN 1000, GPN 1050

PÖPPELMANN
KAPSTO®

CHAPEAUX DE PROTECTION SIX PANS

GPN 1050

Envoi
d'échantillons gratuits :+33 3 89 63 33 13
poeppelmann.com/fr/gpn1050**Coloris standard :** noir**Matière :** PE-LLD**Plus performant.**

Chapeaux de protection hexagonaux conçus pour les tuyauteries pourvues d'écrous six pans sertis ainsi que les écrous six pans. Protection optimale pour le transport et contre la corrosion.

Article	Dimensions			Applicable pour	Références
	A	(G)	(O)	Ouverture de clé SW Pouce	
GPN 1050 SW 14	19,6	26,3	14,5	14	105 0014 0000
GPN 1050 SW 17	23,1	26,3	14,5	17	105 0017 0000
GPN 1050 SW 19	25,2	27,1	15,5	19	105 0019 0000
GPN 1050 SW 22	28,7	26,9	15,5	22	105 0022 0000
GPN 1050 SW 24	30,5	28,5	17	24	105 0024 0000
GPN 1050 SW 27	34,5	28,2	17	27	105 0027 0000
GPN 1050 SW 30	38	28,4	17	30	105 0030 0000
GPN 1050 SW 32	40,3	28,4	17	32	105 0032 0000
GPN 1050 SW 36	44,9	28,3	17	36	105 0036 0000
GPN 1050 SW 41	50,7	29,5	18	41	105 0041 0000
GPN 1050 SW 46	56,4	30	19	46	105 0046 0000
GPN 1050 SW 50	61	30,5	19,5	50	105 0050 0000
GPN 1050 SW 60	72,6	31	20	60	105 0060 0000

Dimensions en mm

Vous trouverez des informations concernant les matières, les coloris, les schémas et l'utilisation de nos articles aux pages 124/125.

Les produits suivants pourraient aussi vous intéresser : GPN 1000, GPN 1010

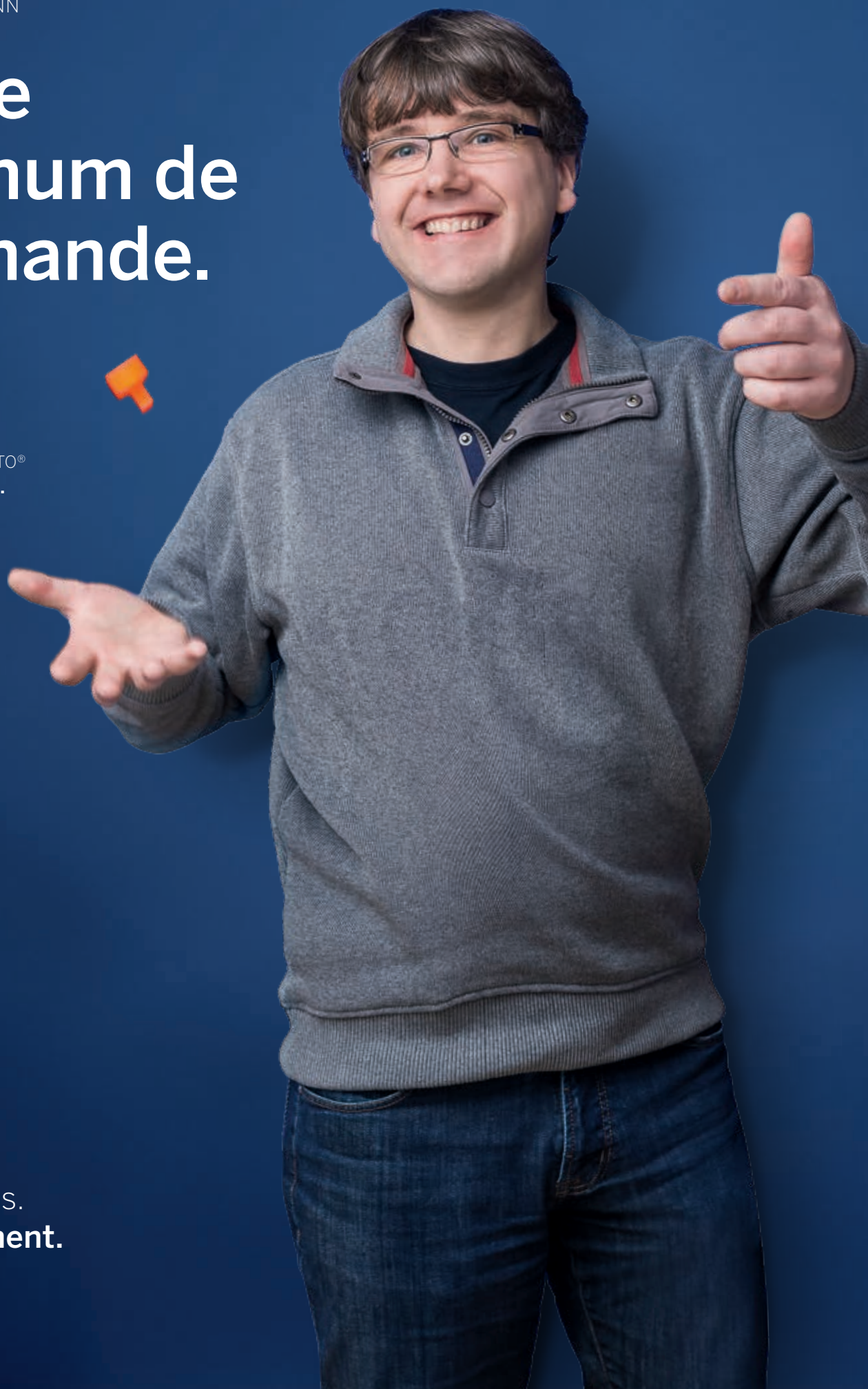
L'EFFET PÖPELMANN

Pas de minimum de commande.



Tous les avantages KAPSTO®
aux pages 128 – 135.

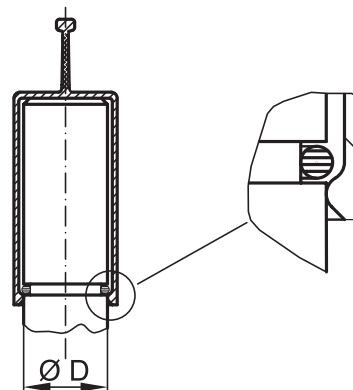
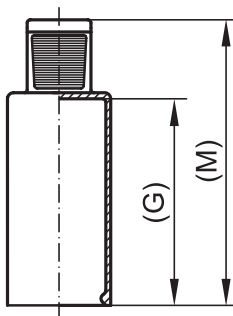
Nous le faisons.
Plus simplement.



CAPUCHONS À LANGUETTE

GPN 210

**Envoi
d'échantillons gratuits :**

 +33 3 89 63 33 13
 poeppelmann.com/fr/gpn210

Coloris standard : jaune

Matière : EVA (sans plastifiants)

Gain de temps.

Préhension aisée grâce à la languette ergonomique.


Salle propre.

Possibilité de production dans une salle propre spécialement aménagée selon les normes VDA tome 19 et ISO 16232 sur demande. Informations détaillés à la page 129.


Plus performant.

Conçu pour extrémités de tubes, flexibles, boulons. Le bourrelet circulaire assure un bon maintien.

Applicable pour
Dimensions

Article	Applicable pour		Dimensions		Références
	Diamètre extérieur D		(G)	(M)	
GPN 210 ZL 4 × 21	4		21,1	34,2	210 0421 0000
GPN 210 ZL 5 × 20	5		20	36,5	210 0520 0000
GPN 210 ZL 6 × 10	6		10	26,5	210 0610 0000
GPN 210 ZL 6 × 20	6		20	36,5	210 0620 0000
GPN 210 ZL 7 × 20	7		20	37	210 0720 0000
GPN 210 ZL 8 × 10	8		10	26,5	210 0810 0000
GPN 210 ZL 8 × 20	8		20	36,5	210 0820 0000
GPN 210 ZL 9 × 20	9		20	36,5	210 0920 0000
GPN 210 ZL 10 × 10	10		10	26,5	210 1010 0000
GPN 210 ZL 10 × 20	10		20	36,5	210 1020 0000
GPN 210 ZL 11 × 20	11		20	36,5	210 1120 0000
GPN 210 ZL 12 × 10	12		10	26,5	210 1210 0000
GPN 210 ZL 12 × 20	12		20	36,5	210 1220 0000
GPN 210 ZL 12 × 30	12		30	46,5	210 1230 0000
GPN 210 ZL 13 × 20	13		20	36,5	210 1320 0000
GPN 210 ZL 14 × 10	14		10	26,5	210 1410 0000
GPN 210 ZL 14 × 20	14		20	36,5	210 1420 0000
GPN 210 ZL 15 × 20	15		20	36,5	210 1520 0000
GPN 210 ZL 16 × 10	16		10	26,5	210 1610 0000
GPN 210 ZL 16 × 20	16		20	36,5	210 1620 0000
GPN 210 ZL 17 × 20	17		20	36,5	210 1720 0000
GPN 210 ZL 18 × 10	18		10	26,5	210 1810 0000
GPN 210 ZL 18 × 20	18		20	36,5	210 1820 0000
GPN 210 ZL 19 × 20	19		20	36,5	210 1920 0000
GPN 210 ZL 20 × 10	20		10	26,5	210 2010 0000
GPN 210 ZL 20 × 20	20		20	36,5	210 2020 0000
GPN 210 ZL 20 × 30	20		30	46,5	210 2030 0000
GPN 210 ZL 22 × 20	22		20	36,5	210 2220 0000
GPN 210 ZL 24 × 20	24		20	36,5	210 2420 0000
GPN 210 ZL 26 × 20	26		20	36,5	210 2620 0000
GPN 210 ZL 28 × 20	28		20	36,5	210 2820 0000
GPN 210 ZL 30 × 20	30		20	36,5	210 3020 0000

Dimensions en mm

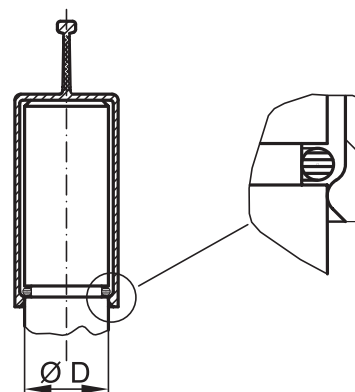
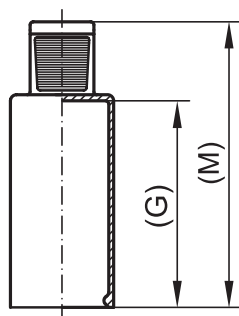
Vous trouverez des informations concernant les matières, les coloris, les schémas et l'utilisation de nos articles aux pages 124/125.

Les produits suivants pourraient aussi vous intéresser : GPN 211, GPN 215, GPN 240, GPN 241

PÖPPELMANN
KAPSTO®

CAPUCHONS SOUPLES À LANGUETTE

GPN 211

Envoi
d'échantillons gratuits :+33 3 89 63 33 13
poepelmann.com/fr/gpn211**Coloris standard :** jaune**Matière :** TPE (sans plastifiants)**Gain de temps.**

Préhension aisée grâce à la languette ergonomique.

**Plus résistant à la chaleur.**

Résiste à la chaleur jusqu'à 150°C. Plus de détails : page 125 « Caractéristiques physiques ».

**Plus polyvalent.**

La matière souple permet une utilisation pour différents diamètres.

**Plus performant.**

Conçu pour extrémités de tubes, flexibles, boulons. Le bourrelet circulaire assure un bon maintien.

Article	Applicable pour	Dimensions		Références
	Diamètre extérieur D	(G)	(M)	
GPN 211 ZL 4 × 21	4 - 5	21	34	211 0421 0000
GPN 211 ZL 5 × 20	5 - 6	20	36	211 0520 0000
GPN 211 ZL 6 × 10	6 - 7,5	10	26	211 0610 0000
GPN 211 ZL 6 × 20	6 - 7,5	20	36	211 0620 0000
GPN 211 ZL 7 × 20	7 - 8	20	37	211 0720 0000
GPN 211 ZL 8 × 10	7,9 - 9	10	26	211 0810 0000
GPN 211 ZL 8 × 20	7,9 - 9	20	36	211 0820 0000
GPN 211 ZL 9 × 20	9 - 10,5	20	36	211 0920 0000
GPN 211 ZL 10 × 10	9,9 - 11,5	10	26	211 1010 0000
GPN 211 ZL 10 × 20	9,9 - 11,5	20	36	211 1020 0000
GPN 211 ZL 11 × 20	10,9 - 12,5	20	36	211 1120 0000
GPN 211 ZL 12 × 10	11,9 - 13	10	26	211 1210 0000
GPN 211 ZL 12 × 20	11,9 - 13	20	36	211 1220 0000
GPN 211 ZL 12 × 30	11,9 - 13	30	46,5	211 1230 0000
GPN 211 ZL 13 × 20	12,9 - 15	20	36	211 1320 0000
GPN 211 ZL 14 × 10	13,9 - 16	10	36	211 1410 0000
GPN 211 ZL 14 × 20	13,9 - 16	20	36	211 1420 0000
GPN 211 ZL 15 × 20	14,9 - 17	20	36	211 1520 0000
GPN 211 ZL 16 × 10	15,9 - 18	10	16	211 1610 0000
GPN 211 ZL 16 × 20	15,9 - 18	20	36	211 1620 0000
GPN 211 ZL 17 × 20	16,9 - 19	20	36	211 1720 0000
GPN 211 ZL 18 × 10	17,9 - 20	10	26	211 1810 0000
GPN 211 ZL 18 × 20	17,9 - 20	20	36	211 1820 0000
GPN 211 ZL 19 × 20	18,9 - 21	20	36	211 1920 0000
GPN 211 ZL 20 × 10	20 - 22	10	26	211 2010 0000
GPN 211 ZL 20 × 20	20 - 22	20	36	211 2020 0000
GPN 211 ZL 20 × 30	20 - 22	30	45	211 2030 0000
GPN 211 ZL 22 × 20	22 - 24	20	36	211 2220 0000
GPN 211 ZL 24 × 20	24 - 26	20	35	211 2420 0000
GPN 211 ZL 26 × 20	26 - 28	20	36,5	211 2620 0000
GPN 211 ZL 28 × 20	28 - 30	20	36,5	211 2820 0000
GPN 211 ZL 30 × 20	30 - 32	20	36,5	211 3020 0000

Dimensions en mm

Vous trouverez des informations concernant les matières, les coloris, les schémas et l'utilisation de nos articles aux pages 124/125.

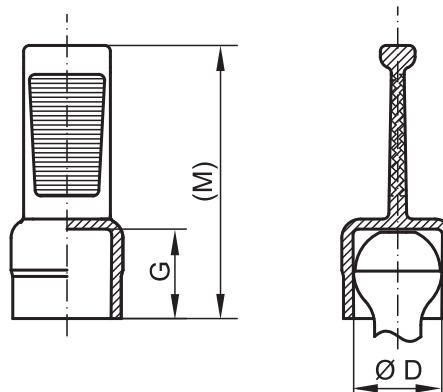
La gravure correspond à la gamme GPN 210.

Les produits suivants pourraient aussi vous intéresser : GPN 201, GPN 215, GPN 241, GPN 255

CAPUCHONS À LANGUETTE

GPN 212

Regarder la vidéo :
poeppelmann.com/fr/gpn212



Coloris standard : jaune

Matière : TPE (sans plastifiants)



Gain de temps.

Préhension aisée grâce à la languette ergonomique.



Plus résistant à la chaleur.

Résiste à la chaleur jusqu'à 150°C. Plus de détails : page 125 « Caractéristiques physiques ».



Plus polyvalent.

La matière souple permet son utilisation pour différentes géométries de contrepièces.



Plus performant.

Convient particulièrement aux tuyaux avec une extrémité ronde.

Article	Applicable pour	Dimensions		Références
	Diamètre extérieur D	G	(M)	
GPN 212 FM 76	8 - 8,8	7,8	23,3	212 0076 0000
GPN 212 FM 77	8 - 9	10,1	25,4	212 0077 0000
GPN 212 FM 88*	9,4 - 10,1	11,1	26,8	212 0088 0000
GPN 212 FM 102	10,3 - 11,2	8,7	24,2	212 0102 0000

Dimensions en mm

Vous trouverez des informations concernant les matières, les coloris, les schémas et l'utilisation de nos articles aux pages 124/125.

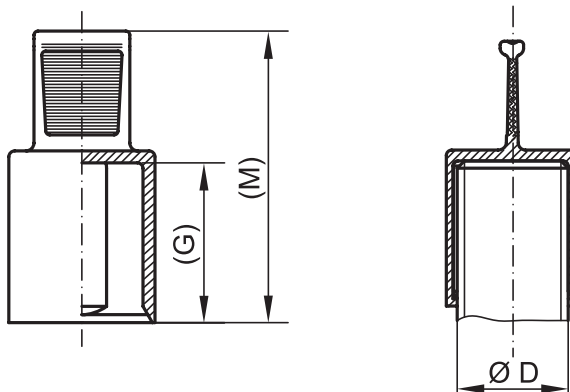
* Cette taille est livrée avec des méplats intérieurs

Les produits suivants pourraient aussi vous intéresser : GPN 207, GPN 211

CAPUCHONS À LANGUETTE

GPN 215

Regarder la vidéo :
poeppelmann.com/fr/gpn215



Coloris standard : noir
Matière : EVA (sans plastifiants)



Gain de temps.

Préhension aisée grâce à la languette ergonomique.



Plus polyvalent.

Les méplats intérieurs absorbent des écarts de tolérances importants et assurent un bon maintien.



Salle propre.

Possibilité de production dans une salle propre spécialement aménagée selon les normes VDA tome 19 et ISO 16232 sur demande. Informations détaillées à la page 129.



Plus performant.

Protection pour tiges filetées, flexibles et boulons.

Article	Applicable pour	Dimensions		Références
	Diamètre extérieur D	(G)	(M)	
GPN 215 ML 8 × 20	8	20	36,5	215 0820 0000
GPN 215 ML 10 × 20	10	20	36,5	215 1020 0000
GPN 215 ML 12 × 20	12	20	36,5	215 1220 0000
GPN 215 ML 14 × 20	14	20	36,5	215 1420 0000
GPN 215 ML 16 × 20	16	20	36,5	215 1620 0000
GPN 215 ML 17 × 20	17	20	36,5	215 1720 0000
GPN 215 ML 18 × 20	18	20	36,5	215 1820 0000
GPN 215 ML 19 × 20	19	20	36,5	215 1920 0000
GPN 215 ML 20 × 20	20	20	36,5	215 2020 0000
GPN 215 ML 22 × 20	22	20	36,5	215 2220 0000
GPN 215 ML 24 × 20	24	20	36,5	215 2420 0000

Dimensions en mm

Vous trouverez des informations concernant les matières, les coloris, les schémas et l'utilisation de nos articles aux pages 124/125.

Valeurs indicatives pour application

Utilisable sur Filetage métrique

Filetages de réglage		Filetages fins		Article
M 8	M 8 × 1			GPN 215 ML 8 × 20
M 10	M 10 × 1	M 10 × 1,25		GPN 215 ML 10 × 20
M 12	M 12 × 1	M 12 × 1,25	M 12 × 1,5	GPN 215 ML 12 × 20
M 14	M 14 × 1		M 14 × 1,5	GPN 215 ML 14 × 20
M 16	M 16 × 1		M 16 × 1,5	GPN 215 ML 16 × 20
	M 17 × 1		M 17 × 1,5	GPN 215 ML 17 × 20
M 18	M 18 × 1		M 18 × 1,5	GPN 215 ML 18 × 20
M 20	M 20 × 1		M 20 × 1,5	GPN 215 ML 20 × 20
M 22	M 22 × 1		M 22 × 1,5	GPN 215 ML 22 × 20
M 24	M 24 × 1		M 24 × 1,5	GPN 215 ML 24 × 20
			M 22 × 2	
			M 24 × 2	

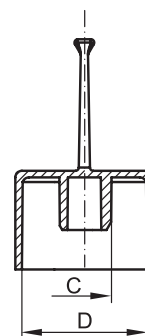
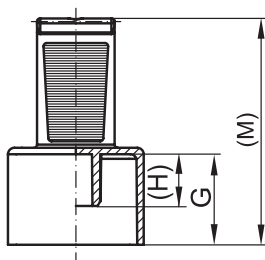
Dimensions en mm

Ce tableau est donné à titre indicatif. Nous vous adressons volontiers des échantillons gratuits pour essais.

Les produits suivants pourraient aussi vous intéresser : GPN 205, GPN 211, GPN 255, GPN 802

CAPUCHONS À LANGUETTE

GPN 220

Envoi
d'échantillons gratuits :+33 3 89 63 33 13
poeppeilmann.com/fr/gpn220**Coloris standard :** orange**Matière :** PE-LLD**Gain de temps.**

Démontage facile grâce à la languette pratique.

**Salle propre.**

Possibilité de production dans une salle propre spécialement aménagée selon les normes VDA tome 19 et ISO 16232 sur demande. Informations détaillés à la page 129.

**Plus performant.**

Pour la protection de tuyaux avec joint. Le capuchon protège le joint contre les endommagements sans le toucher et empêche la pénétration de salissure.

Application interne**Application extérieure**

Article	Application interne		Application extérieure			Références
	D	C	(M)	G	(H)	
GPN 220 / 0614	19	6,1	35	14	8	220 0614 0000
GPN 220 / 0714	19	7,6	35	14	8	220 0714 0000
GPN 220 / 0814	19	8,2	35	14	8	220 0814 0000
GPN 220 / 0914	19	9,1	35	14	8	220 0914 0000
GPN 220 / 1014	19	10,2	35	14	8	220 1014 0000
GPN 220 / 1020	19	10	40,5	19,5	8	220 1020 0000
GPN 220 / 1816	28	18,4	37	16	13	220 1816 0000

Dimensions en mm

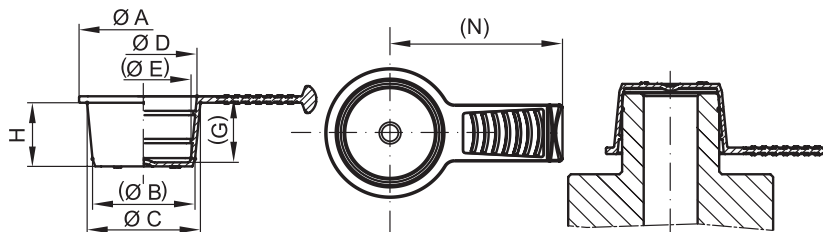
Vous trouverez des informations concernant les matières, les coloris, les schémas et l'utilisation de nos articles aux pages 124/125.

Les produits suivants pourraient aussi vous intéresser : GPN 210, GPN 211, GPN 215

**PÖPPELMANN****KAPSTO®**

PROTECTEURS À LANGUETTE LATÉRALE

GPN 608

Regarder la vidéo :
poepelmann.com/fr/gpn608

Application extérieure



Coloris standard : jaune

Matière : PE-LD

**Gain de temps.**

Démontage très rapide grâce à un nouveau type de languette – design de la languette breveté.

**Plus polyvalent.**

Solution universelle, utilisable comme bouchon ou capuchon. Sa conicité lui permet de compenser parfaitement les écarts de tolérance.

**Salle propre.**

Possibilité de production dans une salle propre spécialement aménagée selon les normes VDA tome 19 et ISO 16232 sur demande. Informations détaillées à la page 129.

**Plus performant.**

Pour l'obturation de perçages et taraudages ou pour la protection de filetages et goujons.

Application extérieure

Article	Application extérieure								Références
	A	(B)	C	H	D	(E)	(G)	(N)	
608 BL 90	11	7	9	8,8	7,8	5,5	9,3	17,5	608 0090 0000
608 BL 100	12	8	10	8,8	8,8	6,4	9,3	18	608 0100 0000
608 BL 110	13	9	11	8,8	9,8	7,4	9,3	18,5	608 0110 0000
608 BL 120	14	10	12	9,8	10,7	8,4	10,1	19	608 0120 0000
608 BL 130	15	11	13	9,8	11,8	9,4	10,3	19,5	608 0130 0000
608 BL 140	16	12	14	10,8	12,7	10,5	11,3	20	608 0140 0000
608 BL 150	18	13	15	10,8	13,7	11,3	11,3	24	608 0150 0000
608 BL 160	19	14,1	15,9	10,8	14,7	12,3	11,2	24,5	608 0160 0000
608 BL 170	19,9	14,9	16,8	10,8	15,7	13,4	11,2	25	608 0170 0000
608 BL 180	20,9	16,1	17,8	10,8	16,7	14,4	11,2	25,5	608 0180 0000
608 BL 190	21,9	17,2	18,9	10,8	17,7	15,4	11,2	26	608 0190 0000
608 BL 200	22,9	18,1	19,9	11,8	18,7	16,4	12,2	31,5	608 0200 0000
608 BL 210	23,8	19,2	20,7	11,8	19,7	17,4	12,2	32	608 0210 0000
608 BL 220	25	20,3	22,1	11,8	20,7	18,1	12,2	32,5	608 0220 0000
608 BL 230	26	21	23	11,8	21,7	19,4	12,3	33	608 0230 0000
608 BL 240	27	22	24	11,8	22,7	20,4	12,3	33,5	608 0240 0000
608 BL 250	27,9	23,3	24,7	11,8	23,7	21,4	12,2	34	608 0250 0000
608 BL 260	28,9	24,2	25,7	11,8	24,7	22,4	12,2	34,5	608 0260 0000
608 BL 270	29,9	25,2	26,8	12,8	25,7	23,4	13,2	35	608 0270 0000
608 BL 280	31,9	26,1	27,9	12,8	26,7	24,4	13,2	36	608 0280 0000
608 BL 290	33,8	27,2	28,8	12,8	27,7	25,4	13,2	37	608 0290 0000
608 BL 300	35	28,4	30	12,8	28,6	26,2	13	37,5	608 0300 0000
608 BL 670	71,8	65,8	66,8	10,5	65,4	64,3	11	50,87	608 0670 0000

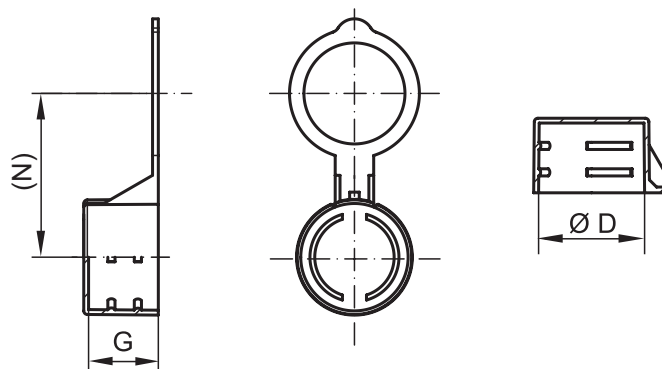
Dimensions en mm

Vous trouverez des informations concernant les matières, les coloris, les schémas et l'utilisation de nos articles aux pages 124/125.

Les produits suivants pourraient aussi vous intéresser :
GPN 308, GPN 600, GPN 610, GPN 615

FERMETURES RAPIDES

GPN 940

Envoi
d'échantillons gratuits :+33 3 89 63 33 13
poeppelmann.com/fr/gpn940**Coloris standard :** jaune**Matière :** PE-LD**Plus adapté.**

Fermeture à indication de violation pour valves selon la norme DIN 477-1.

**Gain de temps.**

Démontage rapide grâce à un anneau de préhension et une ligne d'amorce de rupture.

**Plus performant.**

Avec ailette d'aération pour valve. Convient également pour des filetages et des axes.

Applicable pour**Dimensions**

Article	Applicable pour		Dimensions		Références
	Diamètre extérieur D	G	G	(N)	
GPN 940 SV 21,3	21,3	W 21,80 × 1/14	14,5	34	940 0213 0000
GPN 940 SV 23,9	23,9	W 24,32 × 1/14	14,5	35	940 0239 0000
GPN 940 SV 26	26	G 3/4	14,5	36,8	940 0260 0000

Dimensions en mm

Vous trouverez des informations concernant les matières, les coloris, les schémas et l'utilisation de nos articles aux pages 124/125.

Les produits suivants pourraient aussi vous intéresser : GPN 205, GPN 600

L'EFFET PÖPELMANN

Conseil d'application.

Tous les avantages KAPSTO®
aux pages 128 – 135.

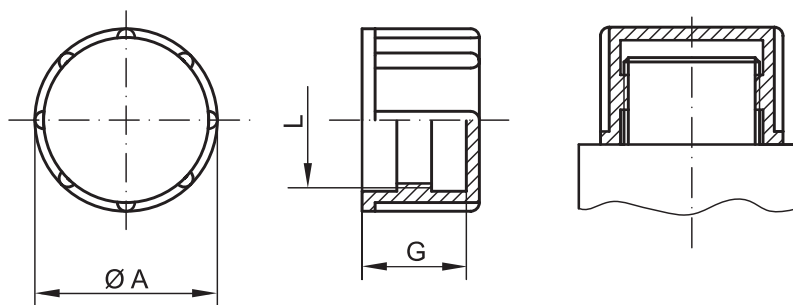


Nous le faisons.
Plus simplement.

CAPUCHONS FILETÉS

GPN 800

pour filetages métriques

Envoi
d'échantillons gratuits :+33 3 89 63 33 13
poeppelemann.com/fr/gpn800

Coloris standard : jaune

Matière : PE-HD

**Plus performant.**

Livrable dans différents types de filetages et dimensions. Montage aisé grâce aux nervures extérieures.

Article	Applicable pour	Dimensions		Références
	Diamètre extérieur D	A	G	
GPN 800 M 8	M 8	12	8	800 0008 0000
GPN 800 M 10	M 10	14	8	800 0010 0000
GPN 800 M 12	M 12	16	12	800 0012 0000
GPN 800 M 14	M 14	18	12	800 0014 0000
GPN 800 M 16	M 16	21	12	800 0016 0000
GPN 800 M 18	M 18	22	12	800 0018 0000
GPN 800 M 20	M 20	25	14	800 0020 0000
GPN 800 M 22	M 22	28	14	800 0022 0000
GPN 800 M 24	M 24	32	14	800 0024 0000
GPN 800 M 27	M 27	35	14	800 0027 0000
GPN 800 M 30	M 30	38	14	800 0030 0000
GPN 800 M 8 × 1	M 8 × 1	12	8	800 0810 0000
GPN 800 M 10 × 1	M 10 × 1	14	8	800 1010 0000
GPN 800 M 12 × 1	M 12 × 1	16	12	800 1210 0000
GPN 800 M 12 × 1,5	M 12 × 1,5	16	12	800 1215 0000
GPN 800 M 14 × 1,5	M 14 × 1,5	18	12	800 1415 0000
GPN 800 M 16 × 1,5	M 16 × 1,5	21	12	800 1615 0000
GPN 800 M 18 × 1,5	M 18 × 1,5	22	12	800 1815 0000
GPN 800 M 20 × 1,5	M 20 × 1,5	25	14	800 2015 0000
GPN 800 M 22 × 1,5	M 22 × 1,5	28	14	800 2215 0000
GPN 800 M 23 × 1,5	M 23 × 1,5	29	22	800 2315 0000
GPN 800 M 24 × 1,5	M 24 × 1,5	30	14	800 2415 0000
GPN 800 M 25 × 1,5	M 25 × 1,5	33	14	800 2515 0000
GPN 800 M 26 × 1,5	M 26 × 1,5	34	11	800 2615 0000
GPN 800 M 28 × 1,5	M 28 × 1,5	34,5	28	800 2815 0000
GPN 800 M 30 × 1,5	M 30 × 1,5	36	14	800 3015 0000
GPN 800 M 36 × 1,5	M 36 × 1,5	44	17	800 3615 0000
GPN 800 M 45 × 1,5	M 45 × 1,5	53	15	800 4515 0000
GPN 800 M 22 × 2	M 22 × 2	28	14	800 2220 0000
GPN 800 M 30 × 2	M 30 × 2	38	14	800 3020 0000
GPN 800 M 36 × 2	M 36 × 2	44	17	800 3620 0000
GPN 800 M 42 × 2	M 42 × 2	50	15	800 4220 0000
GPN 800 M 45 × 2	M 45 × 2	53	15	800 4520 0000
GPN 800 M 52 × 2	M 52 × 2	60	15	800 5220 0000

Dimensions en mm

Vous trouverez des informations concernant les matières, les coloris, les schémas et l'utilisation de nos articles aux pages 124/125.

Les produits suivants pourraient aussi vous intéresser :
GPN 205, GPN 215, GPN 802, GPN 804

CAPUCHONS FILETÉS

GPN 800

pour filetages sur tuyaux

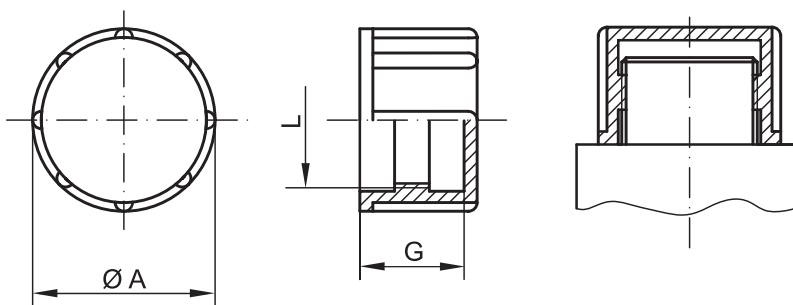
Coloris standard : jaune

Matière : PE-HD

Envoi
d'échantillons gratuits :

+33 3 89 63 33 13

poeppelmann.com/fr/gpn800



Article	Applicable pour Filetage L	Dimensions		Références
		A	G	
GPN 800 G 1/8	G 1/8	14	8	800 0414 0000
GPN 800 G 1/4	G 1/4	18	12	800 0355 0000
GPN 800 G 3/8	G 3/8	21	12	800 0426 0000
GPN 800 G 1/2	G 1/2	25	14	800 0437 0000
GPN 800 G 5/8	G 5/8	28	14	800 0675 0000
GPN 800 G 3/4	G 3/4	32	14	800 3618 0000
GPN 800 G 1	G 1	39	14	800 3522 0000
GPN 800 G 1 1/4	G 1 1/4	47,7	17,7	800 3218 0000
GPN 800 G 1 1/2	G 1 1/2	56	17	800 7552 0000
GPN 800 G 2	G 2	68	18	800 6901 0000
GPN 800 G 2 1/2	G 2 1/2	80,9	18	800 3219 0000

Dimensions en mm

Vous trouverez des informations concernant les matières, les coloris, les schémas et l'utilisation de nos articles aux pages 124/125.

CAPUCHONS FILETÉS

GPN 800

pour filetages américains

Coloris standard : jaune

Matière : PE-HD

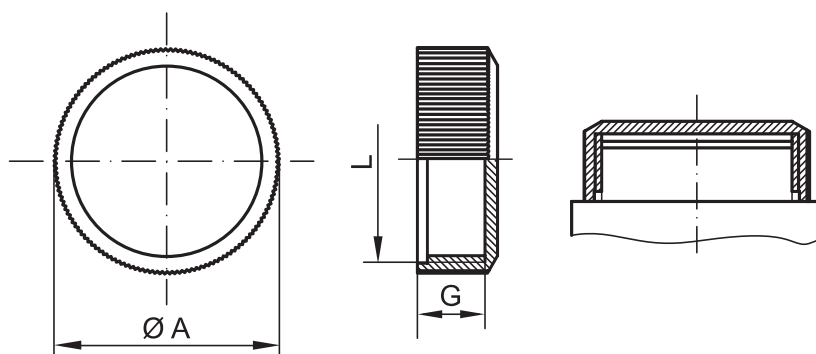
Article	Applicable pour Filetage L	Dimensions		Références
		A	G	
GPN 800 1/4 - 28 UNF	1/4 - 28 UNF	12	8	800 7207 0000
GPN 800 7/16 - 20 UNF	7/16 - 20 UNF	15	12	800 6455 0000
GPN 800 1/2 - 20 UNF	1/2 - 20 UNF	18	15	800 5950 0000
GPN 800 9/16 - 18 UNF	9/16 - 18 UNF	18	12	800 6456 0000
GPN 800 5/8 - 18 UNF	5/8 - 18 UNF	19,3	14,2	800 3182 0000
GPN 800 3/4 - 16 UNF	3/4 - 16 UNF	24	18	800 5948 0000
GPN 800 13/16 - 16 UN	13/16 - 16 UN	26	12	800 3160 0000
GPN 800 7/8 - 14 UNF	7/8 - 14 UNF	27	20	800 5947 0000
GPN 800 1 - 14 UNS	1 - 14 UNS	33	14	800 7210 0000
GPN 800 1 1/16 - 12 UN	1 1/16 - 12 UN	34	23	800 5946 0000
GPN 800 1 1/16 - 16 UN	1 1/16 - 16 UN	34	14	800 7212 0000
GPN 800 1 3/16 - 20 UN	1 3/16 - 20 UN	38	14	800 7214 0000
GPN 800 1 1/4 - 12 UNF	1 1/4 - 12 UNF	38	14	800 7215 0000
GPN 800 1 5/16 - 12 UN	1 5/16 - 12 UN	40	24	800 5945 0000
GPN 800 1 5/8 - 12 UN	1 5/8 - 12 UN	50	17	800 7217 0000
GPN 800 1 7/8 - 12 UN	1 7/8 - 12 UN	55	17	800 7221 0000
GPN 800 2 1/4 - 12 UN	2 1/4 - 12 UN	66	18	800 7225 0000
GPN 800 2 1/2 - 12 UN	2 1/2 - 12 UN	72	18	800 7226 0000

Dimensions en mm

Vous trouverez des informations concernant les matières, les coloris, les schémas et l'utilisation de nos articles aux pages 124/125.

CAPUCHONS FILETÉS

GPN 801

Envoi
d'échantillons gratuits :+33 3 89 63 33 13
poeppeilmann.com/fr/gpn801**Coloris standard :** nature**Matière :** PE-LD**Gain de temps.**

Modèle plat pour un montage express.

**Plus performant.**Chapeau pour filetages.
Nervures extérieures pour un montage aisé.**Applicable pour****Dimensions**

Article	Filetage L	A	G	Références
GPN 801 M 16 × 1	M 16 × 1	19	5	801 1610 0000
GPN 801 M 12 × 1,5	M 12 × 1,5	15	7	801 1215 0000
GPN 801 M 14 × 1,5	M 14 × 1,5	17	7	801 1415 0000
GPN 801 M 16 × 1,5	M 16 × 1,5	20	7	801 1615 0000
GPN 801 M 18 × 1,5	M 18 × 1,5	21	9	801 1815 0000
GPN 801 M 22 × 1,5	M 22 × 1,5	25	9	801 2215 0000
GPN 801 M 26 × 1,5	M 26 × 1,5	29	10	801 2615 0000
GPN 801 M 30 × 1,5	M 30 × 1,5	33	10	801 3015 0000
GPN 801 M 30 × 2	M 30 × 2	33	10	801 3020 0000
GPN 801 M 36 × 2	M 36 × 2	39	10	801 3620 0000

Dimensions en mm

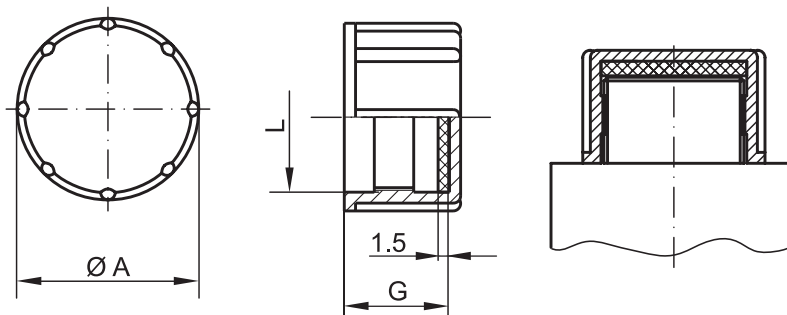
Vous trouverez des informations concernant les matières, les coloris, les schémas et l'utilisation de nos articles aux pages 124/125.

Les produits suivants pourraient aussi vous intéresser : GPN 205, GPN 215, GPN 800**PÖPPELMANN****KAPSTO®**

CAPUCHONS FILETÉS AVEC JOINT D'ÉTANCHÉITÉ

GPN 802

pour filetages métriques

NOUVEAU

Regarder la vidéo :

poeppelmann.com/fr/gpn802
**Coloris standard :** jaune**Matière :** PE-HD**Coloris standard rondelle d'étanchéité :** noir**Matière rondelle d'étanchéité :** NBR (70 +/- 5 Shore A)**Plus étanche.**

Correspond à GPN 800, mais avec une rondelle d'étanchéité pour répondre à des besoins d'étanchéité plus importants.

**Plus performant.**

Compatible avec une multitude de types de filetages. Nervures extérieures pour un montage aisé à la main. – Autres joints sur demande.

Applicable pour

Dimensions

Article	Filetage L	A	G	Références
GPN 802 M 8	M 8	12	8	802 0008 0000
GPN 802 M 10	M 10	14	8	802 0010 0000
GPN 802 M 12	M 12	16	12	802 0012 0000
GPN 802 M 14	M 14	18	12	802 0014 0000
GPN 802 M 16	M 16	21	12	802 0016 0000
GPN 802 M 18	M 18	22	12	802 0018 0000
GPN 802 M 20	M 20	25	14	802 0020 0000
GPN 802 M 22	M 22	28	14	802 0022 0000
GPN 802 M 24	M 24	32	14	802 0024 0000
GPN 802 M 27	M 27	35	14	802 0027 0000
GPN 802 M 30	M 30	38	14	802 0030 0000
GPN 802 M 8 x 1	M 8 x 1	12	8	802 0810 0000
GPN 802 M 10 x 1	M 10 x 1	14	8	802 1010 0000
GPN 802 M 12 x 1	M 12 x 1	16	12	802 1210 0000
GPN 802 M 12 x 1,5	M 12 x 1,5	16	12	802 1215 0000
GPN 802 M 14 x 1,5	M 14 x 1,5	18	12	802 1415 0000
GPN 802 M 16 x 1,5	M 16 x 1,5	21	12	802 1615 0000
GPN 802 M 18 x 1,5	M 18 x 1,5	22	12	802 1815 0000
GPN 802 M 20 x 1,5	M 20 x 1,5	25	14	802 2015 0000
GPN 802 M 22 x 1,5	M 22 x 1,5	28	14	802 2215 0000
GPN 802 M 23 x 1,5	M 23 x 1,5	29	22	802 2315 0000
GPN 802 M 24 x 1,5	M 24 x 1,5	30	14	802 2415 0000
GPN 802 M 25 x 1,5	M 25 x 1,5	33	14	802 2515 0000
GPN 802 M 26 x 1,5	M 26 x 1,5	34	11	802 2615 0000
GPN 802 M 28 x 1,5	M 28 x 1,5	34,5	28	802 2815 0000
GPN 802 M 30 x 1,5	M 30 x 1,5	36	14	802 3015 0000
GPN 802 M 36 x 1,5	M 36 x 1,5	44	17	802 3615 0000
GPN 802 M 45 x 1,5	M 45 x 1,5	53	15	802 4515 0000
GPN 802 M 22 x 2	M 22 x 2	28	14	802 2220 0000
GPN 802 M 30 x 2	M 30 x 2	38	14	802 3020 0000
GPN 802 M 36 x 2	M 36 x 2	44	17	802 3620 0000
GPN 802 M 42 x 2	M 42 x 2	50	15	802 4220 0000
GPN 802 M 45 x 2	M 45 x 2	53	15	802 4520 0000
GPN 802 M 52 x 2	M 52 x 2	60	15	802 5220 0000

Dimensions en mm

Vous trouverez des informations concernant les matières, les coloris, les schémas et l'utilisation de nos articles aux pages 124/125.

La gravure correspond à la gamme GPN 800.

Les produits suivants pourraient aussi vous intéresser : GPN 205, GPN 215, GPN 800

CAPUCHONS FILETÉS AVEC JOINT D'ÉTANCHÉITÉ

GPN 802

pour filetages sur tuyaux

NOUVEAU

Coloris standard : jaune

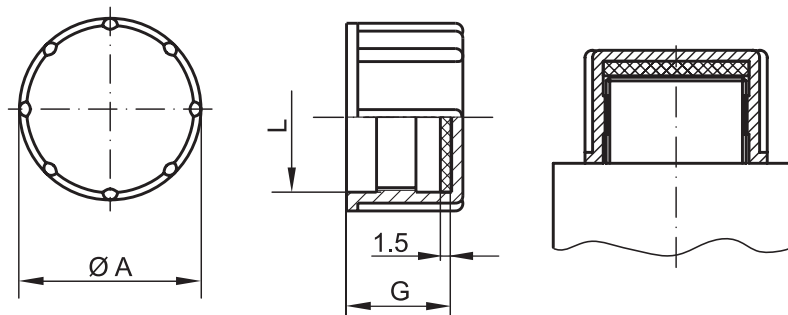
Matière : PE-HD

Coloris standard rondelle

d'étanchéité : noir

Matière rondelle d'étanchéité :

NBR (70 +/- 5 Shore A)



Article	Applicable pour Filetage L	Dimensions		Références
		A	G	
GPN 802 G 1/8	G 1/8	14	8	802 0414 0000
GPN 802 G 1/4	G 1/4	18	12	802 0355 0000
GPN 802 G 3/8	G 3/8	21	12	802 0426 0000
GPN 802 G 1/2	G 1/2	25	14	802 0437 0000
GPN 802 G 5/8	G 5/8	28	14	802 0675 0000
GPN 802 G 3/4	G 3/4	32	14	802 3618 0000
GPN 802 G 1	G 1	39	14	802 3522 0000
GPN 802 G 1 1/4	G 1 1/4	47,7	17,7	802 3218 0000
GPN 802 G 1 1/2	G 1 1/2	56	17	802 7552 0000
GPN 802 G 2	G 2	68	18	802 6901 0000
GPN 802 G 2 1/2	G 2 1/2	80,9	18	802 3219 0000

Dimensions en mm

Vous trouverez des informations concernant les matières, les coloris, les schémas et l'utilisation de nos articles aux pages 124/125.

CAPUCHONS FILETÉS AVEC JOINT D'ÉTANCHÉITÉ

GPN 802

pour filetages américains

NOUVEAU

Coloris standard : jaune

Matière : PE-HD

Coloris standard rondelle

d'étanchéité : noir

Matière rondelle d'étanchéité : NBR

(70 +/- 5 Shore A)

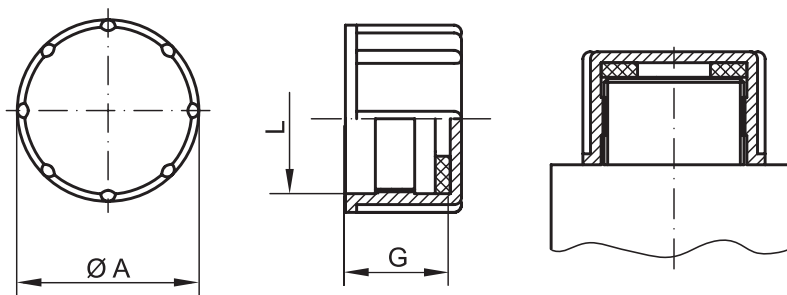
Article	Applicable pour Filetage L	Dimensions		Références
		A	G	
GPN 802 1/4 - 28 UNF	1/4 - 28 UNF	12	8	802 7207 0000
GPN 802 7/16 - 20 UNF	7/16 - 20 UNF	15	12	802 6455 0000
GPN 802 1/2 - 20 UNF	1/2 - 20 UNF	18	15	802 5950 0000
GPN 802 9/16 - 18 UNF	9/16 - 18 UNF	18	12	802 6456 0000
GPN 802 5/8 - 18 UNF	5/8 - 18 UNF	19,3	14,2	802 3182 0000
GPN 802 3/4 - 16 UNF	3/4 - 16 UNF	24	18	802 5948 0000
GPN 802 13/16 - 16 UN	13/16 - 16 UN	26	12	802 3160 0000
GPN 802 7/8 - 14 UNF	7/8 - 14 UNF	27	20	802 5947 0000
GPN 802 1 - 14 UNF	1 - 14 UNF	33	14	802 7210 0000
GPN 802 1 1/16 - 12 UN	1 1/16 - 12 UN	34	23	802 5946 0000
GPN 802 1 1/16 - 16 UN	1 1/16 - 16 UN	34	14	802 7212 0000
GPN 802 1 3/16 - 20 UN	1 3/16 - 20 UN	38	14	802 7214 0000
GPN 802 1 1/4 - 12 UNF	1 1/4 - 12 UNF	38	14	802 7215 0000
GPN 802 1 5/16 - 12 UN	1 5/16 - 12 UN	40	24	802 5945 0000
GPN 802 1 5/8 - 12 UN	1 5/8 - 12 UN	50	17	802 7217 0000
GPN 802 1 7/8 - 12 UN	1 7/8 - 12 UN	55	17	802 7221 0000
GPN 802 2 1/4 - 12 UN	2 1/4 - 12 UN	66	18	802 7225 0000
GPN 802 2 1/2 - 12 UN	2 1/2 - 12 UN	72	18	802 7226 0000

Dimensions en mm

Vous trouverez des informations concernant les matières, les coloris, les schémas et l'utilisation de nos articles aux pages 124/125.

CAPUCHONS FILETÉS AVEC JOINT D'ÉTANCHÉITÉ

GPN 804

Envoi
d'échantillons gratuits :+33 3 89 63 33 13
poepelmann.com/fr/gpn804

Coloris standard : jaune

Matière : PE-HD

**Plus étanche.**

Correspond à GPN 800, mais avec une bague d'étanchéité pour répondre à des besoins d'étanchéité plus importants.

**Plus performant.**

Livré dans différents types de filetages et dimensions. Montage aisé grâce aux nervures extérieures.

Applicable pour

Dimensions

Article	Filetage L	A	G	Références
GPN 804 M 8 × 1	M 8 × 1	12	8	804 0810 0000
GPN 804 M 12 × 1	M 12 × 1	16	12	804 1210 0000
GPN 804 M 12 × 1,5	M 12 × 1,5	16	12	804 1215 0000
GPN 804 M 14 × 1,5	M 14 × 1,5	18	12	804 1415 0000
GPN 804 M 16 × 1,5	M 16 × 1,5	21	12	804 1615 0000
GPN 804 M 18 × 1,5	M 18 × 1,5	22	12	804 1815 0000
GPN 804 M 20 × 1,5	M 20 × 1,5	25	14	804 2015 0000
GPN 804 M 22 × 1,5	M 22 × 1,5	28	14	804 2215 0000
GPN 804 M 24 × 1,5	M 24 × 1,5	30	14	804 2415 0000
GPN 804 M 26 × 1,5	M 26 × 1,5	34	11	804 2615 0000
GPN 804 M 30 × 2	M 30 × 2	38	14	804 3020 0000
GPN 804 M 36 × 2	M 36 × 2	44	17	804 3620 0000
GPN 804 M 42 × 2	M 42 × 2	50	15	804 4220 0000
GPN 804 M 45 × 2	M 45 × 2	53	15	804 4520 0000
GPN 804 M 52 × 2	M 52 × 2	60	15	804 5220 0000
GPN 804 G 1/4	G 1/4	18	12	804 0355 0000
GPN 804 G 3/8	G 3/8	21	12	804 0426 0000
GPN 804 G 1/2	G 1/2	25	14	804 0437 0000
GPN 804 G 3/4	G 3/4	32	14	804 3618 0000
GPN 804 G 1	G 1	39	14	804 3522 0000
GPN 804 G 1 1/4	G 1 1/4	47,7	17,7	804 3218 0000
GPN 804 9/16 - 18 UNF	9/16 - 18 UNF	18	12	804 6456 0000
GPN 804 3/4 - 16 UNF	3/4 - 16 UNF	24	18	804 5948 0000

Dimensions en mm

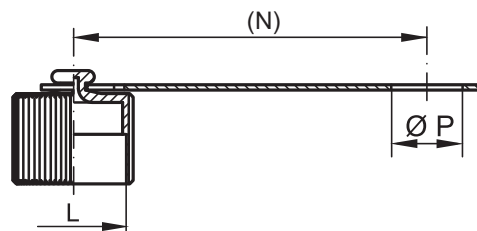
Vous trouverez des informations concernant les matières, les coloris, les schémas et l'utilisation de nos articles aux pages 124/125.

Les produits suivants pourraient aussi vous intéresser : GPN 205, GPN 215, GPN 800

PROTECTEURS POUR COUPLEURS RAPIDES

GPN 930 Version B

**Envoi
d'échantillons gratuits :**

 +33 3 89 63 33 13
 poeppelmann.com/fr/gpn930b


Article	Applicable pour	Dimensions			Références
	Diamètre nominal	L	(N)	P	
GPN 930 / 10074*	DN 6 + 8	M 28 × 2	100	20	930 0074 0000
GPN 930 / 10078*	DN 10 + 12	M 36 × 2	110	24	930 0078 0000
GPN 930 / 10031	DN 10 + 12	M 36 × 2	135	29,5	930 0031 0000
GPN 930 / 10082*	DN 16 + 20	RD 48 × 3	145	41	930 0082 0000
GPN 930 / 10086*	DN 25 + 32	RD 70 × 3	200	55	930 0086 0000

Dimensions en mm

Vous trouverez des informations concernant les matières, les coloris, les schémas et l'utilisation de nos articles aux pages 124/125.

* l'anneau de la languette n'est pas fendu.

Les produits suivants pourraient aussi vous intéresser : GPN 920 Version A, GPN 920 Version B, GPN 930 Version A

Coloris standard : rouge

Matière : PE-HD, PE-LLD (languette)



Plus adapté.

Protège les coupleurs mâles ouverts, notamment dans la zone de filetage.



Plus étanche.

Empêche sous certaines limites l'infiltration ou l'écoulement de liquides.



Plus performant.

Imperdable grâce à la languette de maintien.

L'EFFET PÖPELMANN

Télécharge- ment des données 3D.

Tous les avantages KAPSTO®
aux pages 128 – 135.

Nous le faisons.
Plus vite.



BOUCHONS POUR CONNECTEURS RAPIDES

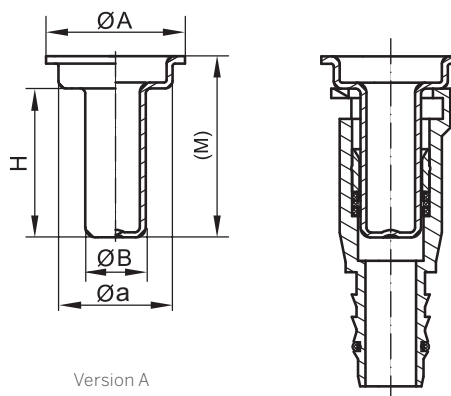
GPN 245

Regarder la vidéo :

poeppelemann.com/fr/gpn245a
poeppelemann.com/fr/gpn245b



Version A



Version A



Version B

Version A

Article	Applicable pour Connecteurs SAE		Dimensions					Références
	Diamètre nominal mm	Diamètre nominal Pouce	A	a	B	H	(M)	
GPN 245 QC 8	8	5/16	26	22	7,6	27	33	245 0008 0000
GPN 245 QC 10	10	7/16	21	18	9,6	30	34	245 0010 0000
GPN 245 QC 12,7	12,7	1/2	28	23	12,2	30	36,5	245 0127 0000
GPN 245 QC 14,24	14,24		32	28	13,4	28	34,5	245 1424 0000
GPN 245 QC 15,9	15,9		34	30	15,7	35	43	245 0159 0000

Dimensions en mm

Coloris standard : nature
Matière Version A : PE-HD
Matière Version B : PE-LD



Plus adapté.

Adapté aux connecteurs rapides SAE, selon la norme SAE J2044.



Plus étanche.

Compatible pour des tests d'étanchéité à faible pression.



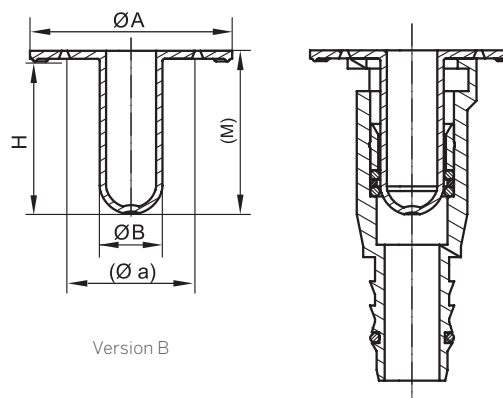
Salle propre.

Possibilité de production dans une salle propre spécialement aménagée selon les normes VDA tome 19 et ISO 16232 sur demande. Informations détaillés à la page 129.



Plus performant.

Le serrage se fait efficacement sur la bague d'étanchéité du connecteur.



Version B

Version B

Article	Applicable pour Connecteurs SAE		Dimensions					Références
	Diamètre nominal mm	Diamètre nominal Pouce	A	(a)	B	H	(M)	
GPN 245 QCL 6,35	6,35	1/4	31,6	20,6	6,35	25,3	26,8	246 0635 0000
GPN 245 QCL 9,5	9,5	3/8	30,8	16,8	9,5	25,8	27,3	246 0095 0000
GPN 245 QCL 12	12		38	24	11,8	29,2	30,7	246 0012 0000

Dimensions en mm

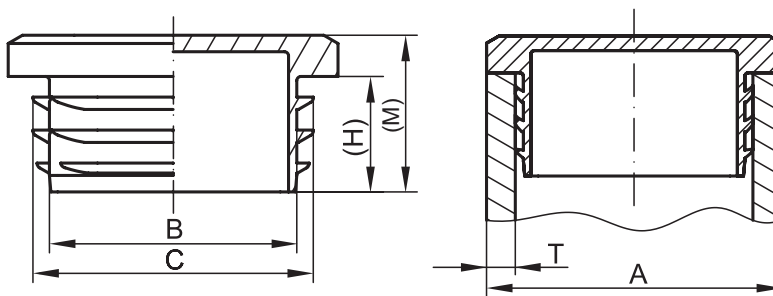
Vous trouverez des informations concernant les matières, les coloris, les schémas et l'utilisation de nos articles aux pages 124/125.

Les produits suivants pourraient aussi vous intéresser : GPN 210, GPN 211, GPN 240, GPN 241

EMBOUITS CARRÉS

GPN 260

**Envoi
d'échantillons gratuits :**

 +33 3 89 63 33 13
 poeppelmann.com/fr/gpn260

Coloris standard : noir

Matière : PE-LLD

Plus robuste.

Tête renforcée pour une meilleure tenue.


Plus performant.

Pour la fermeture de tubes profilés. Assise assurée par les lamelles. Bon aspect grâce à la surface grainée de la tête et des faces latérales.

 Applicable aux
dimensions de tubes

Dimensions

Article	Applicable aux dimensions de tubes		Dimensions				Références
	Extérieures A	Epaisseur de paroi T	B	C	(H)	(M)	
GPN 260 Q 1212 1,5 - 2	12 × 12	1,5 - 2	7	10	11	15	260 1212 0000
GPN 260 Q 1515 1,5 - 2	15 × 15	1,5 - 2	10	13	11	15	260 1515 0000
GPN 260 Q 1616 1,5 - 2	16 × 16	1,5 - 2	11	14	11	15	260 1616 0000
GPN 260 Q 1818 1,5 - 2	18 × 18	1,5 - 2	13	16	11	15	260 1818 0000
GPN 260 Q 2020 1,5 - 2	20 × 20	1,5 - 2	15	18	11	15	260 2020 0000
GPN 260 Q 2222 1,5 - 2	22 × 22	1,5 - 2	16	20	14	19	260 2222 0000
GPN 260 Q 2525 1,5 - 2	25 × 25	1,5 - 2	19	23	14	19	260 2525 0000
GPN 260 Q 2525 3	25 × 25	3	17	21	14	19	260 2528 0000
GPN 260 Q 3030 1,5 - 2	30 × 30	1,5 - 2	24	28	14	19	260 3030 0000
GPN 260 Q 3030 3	30 × 30	3	22	26	14	19	260 3033 0000
GPN 260 Q 3434 1,5 - 2	34 × 34	1,5 - 2	28	32	14	19	260 3434 0000
GPN 260 Q 3434 3	34 × 34	3	26	30	14	19	260 3437 0000
GPN 260 Q 4040 1,5 - 2	40 × 40	1,5 - 2	34	38	14	19	260 4040 0000
GPN 260 Q 4040 3	40 × 40	3	32	36	14	19	260 4043 0000
GPN 260 Q 4040 4	40 × 40	4	30	34	14	19	260 4044 0000
GPN 260 Q 4040 5	40 × 40	5	28	32	14	19	260 4045 0000
GPN 260 Q 4545 1,5 - 2	45 × 45	1,5 - 2	39	43	14	19	260 4545 0000
GPN 260 Q 5050 1,5 - 2	50 × 50	1,5 - 2	44	48	14	19	260 5050 0000
GPN 260 Q 5050 3	50 × 50	3	42	46	14	19	260 5053 0000
GPN 260 Q 5050 5	50 × 50	5	38	42	14	19	260 5055 0000
GPN 260 Q 6060 1,5 - 2	60 × 60	1,5 - 2	54	58	14	19	260 6060 0000
GPN 260 Q 6060 4	60 × 60	4	50	54	14	19	260 6064 0000
GPN 260 Q 6060 5	60 × 60	5	48	52	14	19	260 6065 0000
GPN 260 Q 7070 3	70 × 70	3	61	66	17	22	260 7070 0000
GPN 260 Q 7070 4	70 × 70	4	59	64	17	22	260 7074 0000
GPN 260 Q 8080 3	80 × 80	3	71	76	17	22	260 8080 0000
GPN 260 Q 9090 1,5 - 2	90 × 90	1,5 - 2	83	88	17	22	260 9090 0000
GPN 260 Q 9090 5	90 × 90	5	77	82	17	22	260 9095 0000
GPN 260 Q 100100 3	100 × 100	3	91	96	17	22	260 1001 0000
GPN 260 Q 100100 5	100 × 100	5	87	92	17	22	260 1005 0000
GPN 260 Q 120120 5	120 × 120	5	107	112	17	22	260 1201 0000

Dimensions en mm

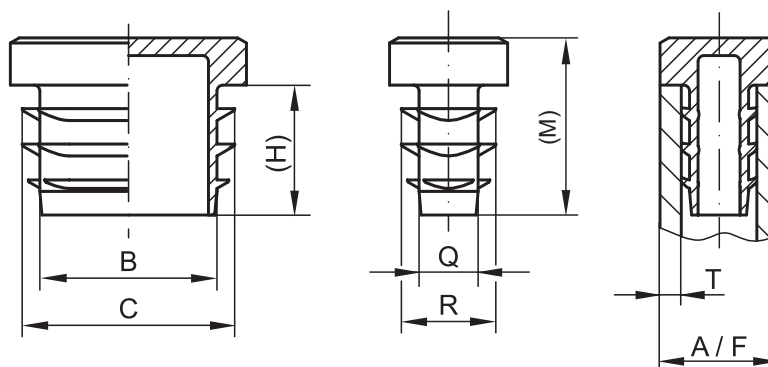
Vous trouverez des informations concernant les matières, les coloris, les schémas et l'utilisation de nos articles aux pages 124/125.

Les produits suivants pourraient aussi vous intéresser :
GPN 270, GPN 280, GPN 320, GPN 1000

EMBOUITS RECTANGULAIRES

GPN 270

**Envoi
d'échantillons gratuits :**

 +33 3 89 63 33 13
 poeppelmann.com/fr/gpn270

Coloris standard : noir

Matière : PE-LLD

Plus robuste.

Tête renforcée pour une meilleure tenue.


Plus performant.

Pour la fermeture de tubes profilés. Assise assurée par les lamelles. Bon aspect grâce à la surface grainée de la tête et des faces latérales.

 Applicable aux
dimensions de tubes

Dimensions

Article	Exté- rieures A/F	Epaisseur de paroi T	Dimensions						Références
			B	C	(H)	(M)	Q	R	
GPN 270 R 2010 1,5 - 2	20 × 10	1,5 - 2	15	18	11	15	5	8	270 2010 0000
GPN 270 R 2015 1,5 - 2	20 × 15	1,5 - 2	15	18	11	15	10	13	270 2015 0000
GPN 270 R 2510 1,5 - 2	25 × 10	1,5 - 2	20	23	11	15	5	8	270 2510 0000
GPN 270 R 2515 1,5 - 2	25 × 15	1,5 - 2	20	23	11	15	10	13	270 2515 0000
GPN 270 R 2520 1,5 - 2	25 × 20	1,5 - 2	20	23	11	15	15	18	270 2520 0000
GPN 270 R 3010 1,5 - 2	30 × 10	1,5 - 2	25	28	11	15	5	8	270 3010 0000
GPN 270 R 3015 1,5 - 2	30 × 15	1,5 - 2	25	28	11	15	10	13	270 3015 0000
GPN 270 R 3020 1,5 - 2	30 × 20	1,5 - 2	25	28	11	15	15	18	270 3020 0000
GPN 270 R 3020 3	30 × 20	3	23	26	11	15	13	16	270 3023 0000
GPN 270 R 3025 1,5 - 2	30 × 25	1,5 - 2	24	28	14	19	19	23	270 3025 0000
GPN 270 R 3520 1,5 - 2	35 × 20	1,5 - 2	29	33	14	19	14	18	270 3520 0000
GPN 270 R 3525 1,5 - 2	35 × 25	1,5 - 2	29	33	14	19	19	23	270 3525 0000
GPN 270 R 3530 1,5 - 2	35 × 30	1,5 - 2	29	33	14	19	24	28	270 3530 0000
GPN 270 R 4010 1,5 - 2	40 × 10	1,5 - 2	34	38	14	19	4	8	270 4010 0000
GPN 270 R 4015 1,5 - 2	40 × 15	1,5 - 2	34	38	14	19	9	13	270 4015 0000
GPN 270 R 4020 1,5 - 2	40 × 20	1,5 - 2	34	38	14	19	14	18	270 4020 0000
GPN 270 R 4020 3	40 × 20	3	32	36	14	19	12	16	270 4023 0000
GPN 270 R 4025 1,5 - 2	40 × 25	1,5 - 2	34	38	14	19	19	23	270 4025 0000
GPN 270 R 4030 1,5 - 2	40 × 30	1,5 - 2	34	38	14	19	24	28	270 4030 0000
GPN 270 R 4030 3	40 × 30	3	32	36	14	19	22	26	270 4033 0000
GPN 270 R 4515 1,5 - 2	45 × 15	1,5 - 2	39	43	14	19	9	13	270 4515 0000
GPN 270 R 4520 1,5 - 2	45 × 20	1,5 - 2	39	43	14	19	14	18	270 4520 0000
GPN 270 R 4525 1,5 - 2	45 × 25	1,5 - 2	39	43	14	19	19	23	270 4525 0000
GPN 270 R 4838 1,5 - 2	48 × 38	1,5 - 2	42	46	14	19	32	36	270 4838 0000
GPN 270 R 5020 1,5 - 2	50 × 20	1,5 - 2	44	48	14	19	14	18	270 5020 0000
GPN 270 R 5025 1,5 - 2	50 × 25	1,5 - 2	44	48	14	19	19	23	270 5025 0000
GPN 270 R 5030 1,5 - 2	50 × 30	1,5 - 2	44	48	14	19	24	28	270 5030 0000
GPN 270 R 5030 3	50 × 30	3	42	46	14	19	22	26	270 5033 0000
GPN 270 R 5034 1,5 - 2	50 × 34	1,5 - 2	44	48	14	19	28	32	270 5034 0000
GPN 270 R 5040 1,5 - 2	50 × 40	1,5 - 2	44	48	14	19	34	38	270 5040 0000
GPN 270 R 6020 1,5 - 2	60 × 20	1,5 - 2	54	58	14	19	14	18	270 6020 0000
GPN 270 R 6030 1,5 - 2	60 × 30	1,5 - 2	54	58	14	19	24	28	270 6030 0000
GPN 270 R 6030 3	60 × 30	3	52	56	14	19	22	26	270 6033 0000
GPN 270 R 6040 1,5 - 2	60 × 40	1,5 - 2	54	58	14	19	34	38	270 6040 0000
GPN 270 R 6040 4	60 × 40	4	50	54	14	19	30	34	270 6044 0000
GPN 270 R 6040 5	60 × 40	5	48	52	14	19	28	32	270 6045 0000
GPN 270 R 7030 1,5 - 2	70 × 30	1,5 - 2	63	68	17	22	23	28	270 7030 0000
GPN 270 R 7040 1,5 - 2	70 × 40	1,5 - 2	63	68	17	22	33	38	270 7040 0000
GPN 270 R 7040 4	70 × 40	4	59	64	17	22	29	34	270 7044 0000
GPN 270 R 8020 1,5 - 2	80 × 20	1,5 - 2	73	78	17	22	13	18	270 8020 0000
GPN 270 R 8030 1,5 - 2	80 × 30	1,5 - 2	73	78	17	22	23	28	270 8030 0000
GPN 270 R 8040 1,5 - 2	80 × 40	1,5 - 2	73	78	17	22	33	38	270 8040 0000

Dimensions en mm

» Suite à la page 64

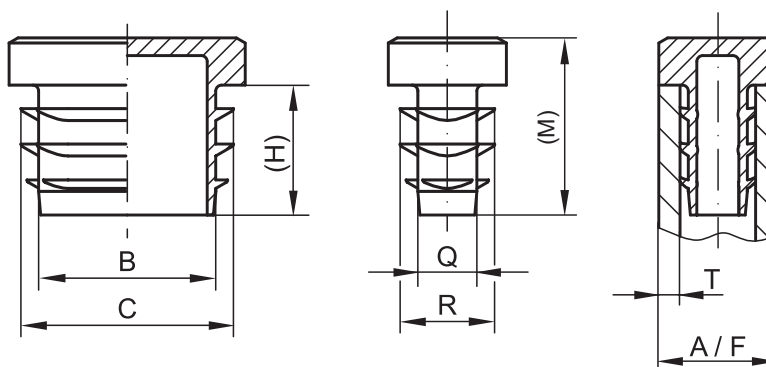
Vous trouverez des informations concernant les matières, les coloris, les schémas et l'utilisation de nos articles aux pages 124/125.

Les produits suivants pourraient aussi vous intéresser :
 GPN 260, GPN 280, GPN 320, GPN 1000

EMBOUITS RECTANGULAIRES

GPN 270

**Envoi
d'échantillons gratuits :**

 +33 3 89 63 33 13
 poeppelmann.com/fr/gpn270


« Suite de la page 63 »


Coloris standard : noir

Matière : PE-LLD

Plus robuste.

Tête renforcée pour une meilleure tenue.


Plus performant.

Pour la fermeture de tubes profilés. Assise assurée par les lamelles. Bon aspect grâce à la surface grainée de la tête et des faces latérales.

 Applicable aux
dimensions de tubes

Dimensions

Article	Extérieures A/F	Épaisseur de paroi T	Dimensions						Références
			B	C	(H)	(M)	Q	R	
GPN 270 R 8040 4	80 × 40	4	69	74	17	22	29	34	270 8044 0000
GPN 270 R 8040 5	80 × 40	5	67	72	17	22	27	32	270 8045 0000
GPN 270 R 8050 1,5 - 2	80 × 50	1,5 - 2	73	78	17	22	43	48	270 8050 0000
GPN 270 R 8050 4	80 × 50	4	69	74	17	22	39	44	270 8054 0000
GPN 270 R 8060 3	80 × 60	3	71	76	17	22	51	56	270 8060 0000
GPN 270 R 8060 5	80 × 60	5	67	72	17	22	47	52	270 8065 0000
GPN 270 R 10040 1,5 - 2	100 × 40	1,5 - 2	93	98	17	22	33	38	270 1040 0000
GPN 270 R 10040 3	100 × 40	3	91	96	17	22	31	36	270 1043 0000
GPN 270 R 10050 3	100 × 50	3	91	96	17	22	41	46	270 1050 0000
GPN 270 R 10050 4	100 × 50	4	89	94	17	22	39	44	270 1054 0000
GPN 270 R 10050 5	100 × 50	5	87	92	17	22	37	42	270 1055 0000
GPN 270 R 12040 3	120 × 40	3	111	116	17	22	31	36	270 1240 0000
GPN 270 R 12060 3	120 × 60	3	111	116	17	22	51	56	270 1260 0000
GPN 270 R 12060 4	120 × 60	4	109	114	17	22	49	54	270 1264 0000
GPN 270 R 12060 5	120 × 60	5	107	112	17	22	47	52	270 1265 0000
GPN 270 R 12080 1,5 - 2	120 × 80	1,5 - 2	113	118	17	22	73	78	270 1280 0000
GPN 270 R 14080 4	140 × 80	4	129	134	17	22	69	74	270 1480 0000

Dimensions en mm

Vous trouverez des informations concernant les matières, les coloris, les schémas et l'utilisation de nos articles aux pages 124/125.

Les produits suivants pourraient aussi vous intéresser :
GPN 260, GPN 280, GPN 320, GPN 1000

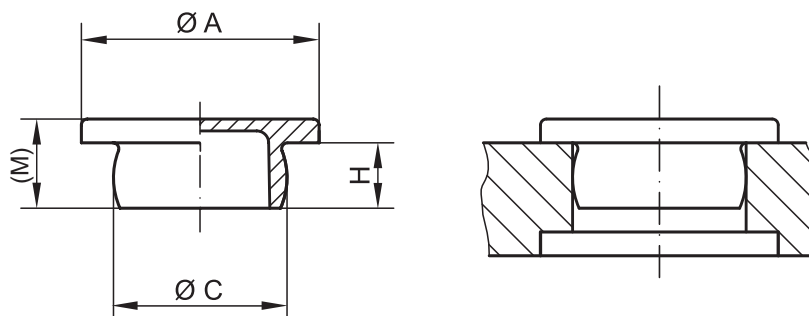
BOUCHONS DE PROTECTION

GPN 300 F

noir/nature

Regarder la vidéo :

poepplmann.com/de/gpn300fs
poepplmann.com/de/gpn300fn

**Coloris standard :** noir/nature**Matière :** PE-LD; PE-LLD (à partir de GPN 300 F 52)**Plus polyvalent.**

Peut être utilisé pour l'obturation de taraudages et d'alésages.

**Salle propre.**

Possibilité de production dans une salle propre spécialement aménagée selon les normes VDA tome 19 et ISO 16232 sur demande. Informations détaillées à la page 129.

**Plus diversifié.**

L'article GPN 300 est disponible de stock en noir, mais aussi en nature. Veuillez indiquer le coloris souhaité dans votre commande.

**Plus performant.**

Bouchon à tête plate. Bon maintien grâce son corps bombé.

Dimensions**Références**

Article	Dimensions				Références	
	A	C	H	(M)	noir	nature
GPN 300 F 1	5	3,1	2	3	300 0001 9500	300 0001 0000
GPN 300 F 011	7	4,7	1,8	2,6	300 0110 9500	300 0110 0000
GPN 300 F 012	9	6,6	4	5,2	300 0120 9500	300 0120 0000
GPN 300 F 2	14	7,2	6	8	300 0002 9500	300 0002 0000
GPN 300 F 3	14	8,4	6	8	300 0003 9500	300 0003 0000
GPN 300 F 031	14	8,6	4,5	6,5	300 0310 9500	300 0310 0000
GPN 300 F 0315	18	8,6	6	8	300 0315 9500	300 0315 0000
GPN 300 F 032	13	8,8	7,5	9,5	300 0320 9500	300 0320 0000
GPN 300 F 4	14	9,2	4,5	6,5	300 0004 9500	300 0004 0000
GPN 300 F 041	14	9,4	4,5	6,5	300 0041 9500	300 0041 0000
GPN 300 F 042	13	10,3	5,5	7,5	300 0420 9500	300 0420 0000
GPN 300 F 5	14	10,7	5,5	7,5	300 0005 9500	300 0005 0000
GPN 300 F 7	16	11,7	7	9	300 0007 9500	300 0007 0000
GPN 300 F 9	16	12,3	7	9	300 0009 9500	300 0009 0000
GPN 300 F 091	16	13	7	9	300 0091 9500	300 0091 0000
GPN 300 F 10	20	13,7	8	10	300 0010 9500	300 0010 0000
GPN 300 F 11	20	14,6	5,5	7,5	300 0011 9500	300 0011 0000
GPN 300 F 111	20	15	8	10	300 0111 9500	300 0111 0000
GPN 300 F 112	20	15	5,5	7,5	300 0112 9500	300 0112 0000
GPN 300 F 12	20	15,6	8	10	300 0012 9500	300 0012 0000
GPN 300 F 14	22	16,7	5,5	7,5	300 0014 9500	300 0014 0000
GPN 300 F 141	22	16,5	5,5	7,5	300 0141 9500	300 0141 0000
GPN 300 F 142	20	16,5	5,5	7,5	300 0142 9500	300 0142 0000
GPN 300 F 15	22	17,1	8	10,5	300 0015 9500	300 0015 0000
GPN 300 F 17	25	18,4	8	10,5	300 0017 9500	300 0017 0000
GPN 300 F 18	25	19,3	8	10,8	300 0018 9500	300 0018 0000
GPN 300 F 181	25	21,4	7,5	9,5	300 0181 9500	300 0181 0000
GPN 300 F 182	25	21,7	8	10,5	300 0182 9500	300 0182 0000
GPN 300 F 183	25	19,6	8	10,5	300 0183 9500	300 0183 0000
GPN 300 F 184	25	21,2	8	10	300 0184 9500	300 0184 0000
GPN 300 F 19	25	20,7	8	10,5	300 0019 9500	300 0019 0000
GPN 300 F 21	28	22,4	9	12	300 0021 9500	300 0021 0000
GPN 300 F 211	28	23,6	9	12	300 0211 9500	300 0211 0000
GPN 300 F 22	28	24	9	12	300 0022 9500	300 0022 0000
GPN 300 F 23	28	24,6	9	12	300 0023 9500	300 0023 0000
GPN 300 F 231	27	24,5	8,5	11	300 0231 9500	300 0231 0000
GPN 300 F 232	28	25,5	7,5	9,5	300 0232 9500	300 0232 0000
GPN 300 F 233	28	26,5	9	12	300 0233 9500	300 0233 0000
GPN 300 F 24	36	29	12	15	300 0024 9500	300 0024 0000
GPN 300 F 241	36	30,5	12	15	300 0241 9500	300 0241 0000
GPN 300 F 242	36	31	12	15	300 0242 9500	300 0242 0000
GPN 300 F 25	36	32	10	12,5	300 0025 9500	300 0025 0000
GPN 300 F 26	36	33,5	12	14	300 0026 9500	300 0026 0000
GPN 300 F 27	42	34,8	15	18	300 0027 9500	300 0027 0000
GPN 300 F 271	42	35,5	15	18	300 0271 9500	300 0271 0000
GPN 300 F 28	42	36,5	15	18	300 0028 9500	300 0028 0000

Dimensions en mm

» Suite à la page 66

Vous trouverez des informations concernant les matières, les coloris, les schémas et l'utilisation de nos articles aux pages 124/125.

Les produits suivants pourraient aussi vous intéresser : GPN 350, GPN 600, GPN 615

**PÖPPELMANN****KAPSTO®**

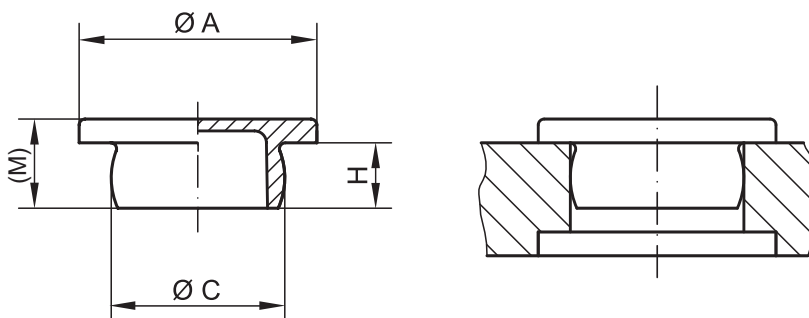
BOUCHONS DE PROTECTION

GPN 300 F

noir/nature

Regarder la vidéo :

poepelmann.com/fr/gpn300fs
poepelmann.com/fr/gpn300fn



« Suite de la page 65



Coloris standard : noir/nature

Matière : PE-LD; PE-LLD (à partir de GPN 300 F 52)

**Plus polyvalent.**

Peut être utilisé pour l'obturation de taraudages et d'alésages.

**Salle propre.**

Possibilité de production dans une salle propre spécialement aménagée selon les normes VDA tome 19 et ISO 16232 sur demande. Informations détaillés à la page 129.

**Plus diversifié.**

L'article GPN 300 est disponible de stock en noir, mais aussi en nature. Veuillez indiquer le coloris souhaité dans votre commande.

**Plus performant.**

Bouchon à tête plate. Bon maintien grâce son corps bombé.

Dimensions

Références

Article	Dimensions				Références	
	A	C	H	(M)	noir	nature
GPN 300 F 30	42	38,4	10	12,5	300 0030 9500	300 0030 0000
GPN 300 F 301	42	39	15	18	300 0301 9500	300 0301 0000
GPN 300 F 31	42	40	15	18	300 0031 9500	300 0031 0000
GPN 300 F 311	45	40,7	15	18	300 0311 9500	300 0311 0000
GPN 300 F 312	48	42,3	15	18	300 0312 9500	300 0312 0000
GPN 300 F 32	55	46	18	21	300 0032 9500	300 0032 0000
GPN 300 F 33	55	48,5	12	15	300 0033 9500	300 0033 0000
GPN 300 F 35	55	51,5	18	21	300 0035 9500	300 0035 0000
GPN 300 F 37	63	55	18	21	300 0037 9500	300 0037 0000
GPN 300 F 38	63	55,8	18	21	300 0038 9500	300 0038 0000
GPN 300 F 40	63	58	18	21	300 0040 9500	300 0040 0000
GPN 300 F 401	71	66	18	21,5	300 0401 9500	300 0401 0000
GPN 300 F 402	63	59	18	21,3	300 0402 9500	300 0402 0000
GPN 300 F 41	78	71	18	22	300 0410 9500	300 0410 0000
GPN 300 F 411	86	75,8	19	22	300 0411 9500	300 0411 0000
GPN 300 F 42	95	86	18	19,3	300 0042 9500	300 0042 0000
GPN 300 F 44	124	102,5	18	21,5	300 0044 9500	300 0044 0000
GPN 300 F 47	152	123,5	18	21,5	300 0047 9500	300 0047 0000
GPN 300 F 52	165	152	17,5	20	300 0052 9500	300 0052 0000
GPN 300 F 55	200	182	19,5	22	300 0055 9500	300 0055 0000

Dimensions en mm

» Tableau indicatif d'utilisation page 68

Vous trouverez des informations concernant les matières, les coloris, les schémas et l'utilisation de nos articles aux pages 124/125.

Les produits suivants pourraient aussi vous intéresser : GPN 350, GPN 600, GPN 615



PÖPPELMANN

KAPSTO®

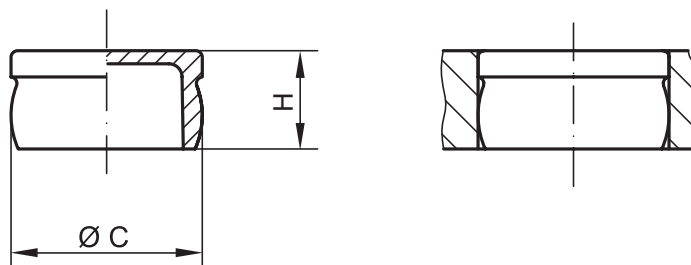
BOUCHONS DE PROTECTION

GPN 300 V

noir/nature

Regarder la vidéo :

poeppele.com/fr/gpn300vs
poeppele.com/fr/gpn300vn



Coloris standard : noir/nature

Matière : PE-LD

**Plus polyvalent.**

Peut être utilisé pour l'obturation de taraudages et d'alésages.

**Salle propre.**

Possibilité de production dans une salle propre spécialement aménagée selon les normes VDA tome 19 et ISO 16232 sur demande. Informations détaillés à la page 129.

**Plus diversifié.**

L'article GPN 300 est disponible de stock en noir, mais aussi en nature. Veuillez indiquer le coloris souhaité dans votre commande.

**Plus performant.**

Même application que le type F avec un diamètre de tête réduit.

Les produits suivants pourraient aussi vous intéresser : GPN 350, GPN 600, GPN 615

Dimensions

Références

Article	Dimensions		Références	
	C	H	noir	nature
GPN 300 V 011	6,2	8	301 0110 9500	301 0110 0000
GPN 300 V 2	7,2	8	301 0002 9500	301 0002 0000
GPN 300 V 3	8,4	8	301 0003 9500	301 0003 0000
GPN 300 V 031	8,6	6,5	301 0310 9500	301 0310 0000
GPN 300 V 4	9,2	6,5	301 0004 9500	301 0004 0000
GPN 300 V 041	9,4	6,5	301 0041 9500	301 0041 0000
GPN 300 V 5	10,7	7,5	301 0005 9500	301 0005 0000
GPN 300 V 7	11,7	9	301 0007 9500	301 0007 0000
GPN 300 V 9	12,3	9	301 0009 9500	301 0009 0000
GPN 300 V 091	13	9	301 0091 9500	301 0091 0000
GPN 300 V 10	13,7	10	301 0010 9500	301 0010 0000
GPN 300 V 11	14,6	7,5	301 0011 9500	301 0011 0000
GPN 300 V 111	15	10	301 0111 9500	301 0111 0000
GPN 300 V 112	15	7,5	301 0112 9500	301 0112 0000
GPN 300 V 12	15,6	10	301 0012 9500	301 0012 0000
GPN 300 V 142	16,5	7,5	301 0142 9500	301 0142 0000
GPN 300 V 14	16,7	7,5	301 0014 9500	301 0014 0000
GPN 300 V 15	17,1	10,5	301 0015 9500	301 0015 0000
GPN 300 V 17	18,4	10,5	301 0017 9500	301 0017 0000
GPN 300 V 18	19,3	10,8	301 0018 9500	301 0018 0000
GPN 300 V 181	21,4	9,5	301 0181 9500	301 0181 0000
GPN 300 V 182	21,7	10,5	301 0182 9500	301 0182 0000
GPN 300 V 183	19,6	10,5	301 0183 9500	301 0183 0000
GPN 300 V 184	21,2	10	301 0184 9500	301 0184 0000
GPN 300 V 19	20,7	10,5	301 0019 9500	301 0019 0000
GPN 300 V 21	22,4	11,5	301 0021 9500	301 0021 0000
GPN 300 V 211	23,6	12	301 0211 9500	301 0211 0000
GPN 300 V 22	24	12	301 0022 9500	301 0022 0000
GPN 300 V 23	24,6	12	301 0023 9500	301 0023 0000
GPN 300 V 231	24,5	11	301 0231 9500	301 0231 0000
GPN 300 V 232	25,5	9,5	301 0232 9500	301 0232 0000
GPN 300 V 233	26,5	12	301 0233 9500	301 0233 0000
GPN 300 V 24	29	15	301 0024 9500	301 0024 0000
GPN 300 V 241	30,5	15	301 0241 9500	301 0241 0000
GPN 300 V 25	32	12,5	301 0025 9500	301 0025 0000
GPN 300 V 26	33,5	15	301 0026 9500	301 0026 0000
GPN 300 V 27	34,8	18	301 0027 9500	301 0027 0000
GPN 300 V 271	35,5	18	301 0271 9500	301 0271 0000
GPN 300 V 28	36,5	18	301 0028 9500	301 0028 0000
GPN 300 V 30	38,4	12,5	301 0030 9500	301 0030 0000
GPN 300 V 301	39	18	301 0301 9500	301 0301 0000
GPN 300 V 31	40	18	301 0031 9500	301 0031 0000
GPN 300 V 311	40,7	18	301 0311 9500	301 0311 0000
GPN 300 V 312	42,3	18	301 0312 9500	301 0312 0000
GPN 300 V 32	46	21	301 0032 9500	301 0032 0000
GPN 300 V 33	48,5	15	301 0033 9500	301 0033 0000
GPN 300 V 35	51,5	21	301 0035 9500	301 0035 0000
GPN 300 V 37	55	21	301 0037 9500	301 0037 0000
GPN 300 V 38	55,8	21	301 0038 9500	301 0038 0000
GPN 300 V 40	58	21	301 0040 9500	301 0040 0000
GPN 300 V 401	66	21,5	301 0401 9500	301 0401 0000
GPN 300 V 41	71	22	301 0410 9500	301 0410 0000

Dimensions en mm

» Tableau indicatif d'utilisation page 68

Vous trouverez des informations concernant les matières, les coloris, les schémas et l'utilisation de nos articles aux pages 124/125.

**PÖPPELMANN****KAPSTO®**

GPN 300



Type F



Type V



Plus performant.

En sélectionnant ce bouchon, tenir compte du fait que le diamètre C du corps du bouchon doit être supérieur de 0,2 à 0,8 mm (suivant le diamètre nominal) au diamètre de l'alésage ou au diamètre à fond de perçage pour l'obturation d'un taraudage.

Valeurs indicatives pour application

Filetages métriques				Filetages sur tuyaux	Article	
Filetages de réglage	Filetages fins		Type F		Type V	
M 3,5					GPN 300 F 1	
	M 5 × 0,5				GPN 300 F 011	
M 7						GPN 300 V 011
	M 7,5 × 1				GPN 300 F 012	
M 8	M 8 × 1		1/16		GPN 300 F 2	GPN 300 V 2
	M 9 × 1				GPN 300 F 3	GPN 300 V 3
M 10					GPN 300 F 031	GPN 300 V 031
M 10					GPN 300 F 0315	
M 10	M 9,5 × 1		1/8		GPN 300 F 032	
	M 10 × 1		1/8		GPN 300 F 4	GPN 300 V 4
	M 10 × 1				GPN 300 F 041	GPN 300 V 041
M 12	M 11 × 1				GPN 300 F 042	
M 12		M 12 × 1,5			GPN 300 F 5	GPN 300 V 5
	M 12 × 1	M 13 × 1,5	1/4		GPN 300 F 7	GPN 300 V 7
M 14	M 13 × 1		1/4		GPN 300 F 9	GPN 300 V 9
	M 13,5 × 1	M 14 × 1,5			GPN 300 F 091	GPN 300 V 091
		M 15 × 1,5			GPN 300 F 10	GPN 300 V 10
M 16	M 15 × 1				GPN 300 F 11	GPN 300 V 11
		M 16 × 1,5			GPN 300 F 111	GPN 300 V 111
		M 16 × 1,5			GPN 300 F 112	GPN 300 V 112
M 18	M 16 × 1		3/8		GPN 300 F 12	GPN 300 V 12
		M 18 × 1,5			GPN 300 F 14	GPN 300 V 14
	M 17 × 1	M 18 × 1,5			GPN 300 F 141	
	M 17 × 1	M 18 × 1,5			GPN 300 F 142	GPN 300 V 142
		M 18 × 1,5			GPN 300 F 15	GPN 300 V 15
	M 19 × 1	M 20 × 2			GPN 300 F 17	GPN 300 V 17
	M 20 × 1	M 21 × 2	1/2		GPN 300 F 18	GPN 300 V 18
M 24	M 22 × 1	M 23 × 2			GPN 300 F 181	GPN 300 V 181
	M 22 × 1				GPN 300 F 182	GPN 300 V 182
M 22		M 21 × 1,5			GPN 300 F 183	GPN 300 V 183
M 24	M 22 × 1		5/8		GPN 300 F 184	GPN 300 V 184
		M 22 × 1,5			GPN 300 F 19	GPN 300 V 19
	M 23 × 1	M 24 × 2			GPN 300 F 21	GPN 300 V 21
	M 24 × 1	M 25 × 1,5			GPN 300 F 211	GPN 300 V 211
M 27		M 25 × 1,5			GPN 300 F 22	GPN 300 V 22
	M 25 × 1	M 26 × 1,5			GPN 300 F 23	GPN 300 V 23
M 25	M 25 × 1	M 26 × 2	3/4		GPN 300 F 231	GPN 300 V 23
	M 26 × 1	M 27 × 2			GPN 300 F 232	GPN 300 V 232
M 30	M 27 × 1	M 28 × 2			GPN 300 F 233	GPN 300 V 233
		M 30 × 1,5			GPN 300 F 24	GPN 300 V 24
	M 31 × 1	M 32 × 2	1		GPN 300 F 241	GPN 300 V 241
		M 32 × 1,5	1		GPN 300 F 242	
M 36		M 33 × 1,5			GPN 300 F 25	GPN 300 V 25
	M 34 × 1	M 35 × 2			GPN 300 F 26	GPN 300 V 26
		M 36 × 1,5			GPN 300 F 27	GPN 300 V 27
M 39	M 36 × 1	M 37 × 2	1 1/8		GPN 300 F 271	GPN 300 V 271
	M 37 × 1	M 38 × 2			GPN 300 F 28	GPN 300 V 28
	M 39 × 1	M 40 × 2			GPN 300 F 30	GPN 300 V 30
		M 40 × 1,5			GPN 300 F 301	GPN 300 V 301
M 45		M 42 × 2			GPN 300 F 311	GPN 300 V 311
					GPN 300 F 312	GPN 300 V 312
					GPN 300 F 32	
					GPN 300 F 33	GPN 300 V 33
	M 52 × 1		1 3/4		GPN 300 F 35	GPN 300 V 35
		M 56 × 1,5			GPN 300 F 37	GPN 300 V 37
	M 56 × 1				GPN 300 F 38	GPN 300 V 38
M 64					GPN 300 F 40	GPN 300 V 40
					GPN 300 F 401	GPN 300 V 401
		M 60 × 1,5			GPN 300 F 402	
		M 72 × 1,5			GPN 300 F 41	GPN 300 V 41
					GPN 300 F 42	
					GPN 300 F 44	
					GPN 300 F 47	
					GPN 300 F 52	
					GPN 300 F 55	

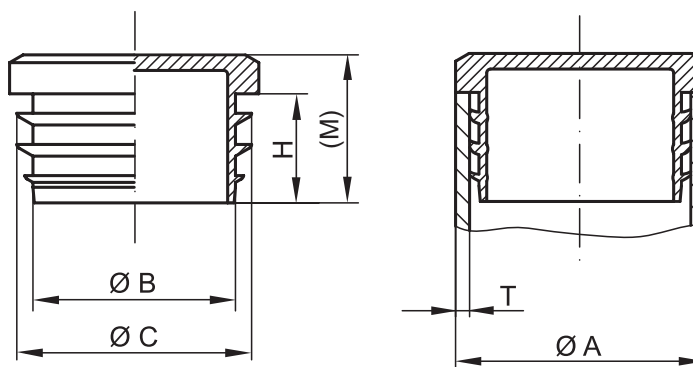
« Dimensions du type F à partir de la page 65, du type V page 67

Ce tableau est donné à titre indicatif. Nous vous adressons volontiers des échantillons gratuits pour essais.

BOUCHONS À LAMELLES OVALES

GPN 320

**Envoi
d'échantillons gratuits :**

 +33 3 89 63 33 13
 poeppelmann.com/fr/gpn320

Coloris standard : noir

Matière : PE-LLD

Plus adapté.

 Embout pour tubes ronds selon
 DIN EN 10220, DIN EN 10255 et
 DIN EN ISO 1127.

Plus robuste.

 Modèle robuste pour supporter
 des charges élevées.

Plus polyvalent.

 Les lamelles assurent un bon
 maintien, même en cas d'écarts
 de tolérance dans le tuyau.

Plus performant.

 Bon aspect grâce à la surface
 grainée de la tête et des faces
 latérales.

 Applicable aux
 dimensions de tubes

Dimensions

Article	Applicable aux dimensions de tubes		Dimensions				Références
	Extérieures A	Épaisseur de paroi T	B	C	H	(M)	
GPN 320 GL 10 1 - 2	10	1 - 2	5	8,5	11	15	320 0010 0000
GPN 320 GL 12 1 - 2	12	1 - 2	7	10,5	11	15	320 0012 0000
GPN 320 GL 13 1 - 2	13	1 - 2	8	11,5	11	15	320 0013 0000
GPN 320 GL 14 1 - 2	14	1 - 2	9	12,5	11	15	320 0014 0000
GPN 320 GL 15 1 - 2	15	1 - 2	10	13,5	11	15	320 0015 0000
GPN 320 GL 16 1 - 2	16	1 - 2	11	14,5	11	15	320 0016 0000
GPN 320 GL 18 1 - 2	18	1 - 2	13	16,5	11	15	320 0018 0000
GPN 320 GL 20 1 - 2	20	1 - 2	15	18,5	11	15	320 0020 0000
GPN 320 GL 22 1 - 2	22	1 - 2	16	20,5	14	19	320 0022 0000
GPN 320 GL 25 1 - 2	25	1 - 2	19	23,5	14	19	320 0025 0000
GPN 320 GL 27 1 - 2	27	1 - 2	21	25,5	14	19	320 0027 0000
GPN 320 GL 28 1 - 2	28	1 - 2	22	26,5	14	19	320 0028 0000
GPN 320 GL 30 1 - 2	30	1 - 2	24	28,5	14	19	320 0030 0000
GPN 320 GL 32 1 - 2	32	1 - 2	26	30,5	14	19	320 0032 0000
GPN 320 GL 34 1 - 2	34	1 - 2	28	32,5	14	19	320 0034 0000
GPN 320 GL 35 1 - 2	35	1 - 2	29	33,5	14	19	320 0035 0000
GPN 320 GL 36 1 - 2	36	1 - 2	30	34,5	14	19	320 0036 0000
GPN 320 GL 38 1 - 2	38	1 - 2	32	36,5	14	19	320 0038 0000
GPN 320 GL 40 1 - 2	40	1 - 2	34	38,5	14	19	320 0040 0000
GPN 320 GL 42 1 - 2	42	1 - 2	36	40,5	14	19	320 0042 0000
GPN 320 GL 45 1 - 2	45	1 - 2	39	43,5	14	19	320 0045 0000
GPN 320 GL 48 1 - 2	48	1 - 2	42	46,5	14	19	320 0048 0000
GPN 320 GL 50 1 - 2	50	1 - 2	43	48,5	17	22	320 0050 0000
GPN 320 GL 55 1 - 2	55	1 - 2	48	53,5	17	22	320 0055 0000
GPN 320 GL 60 1 - 2	60	1 - 2	53	58,5	17	22	320 0060 0000
GPN 320 GL 60 2 - 3	60	2 - 3	51	56,5	17	22	320 0603 0000
GPN 320 GL 70 2 - 3	70	2 - 3	61	66,5	17	22	320 0070 0000
GPN 320 GL 70 3 - 4	70	3 - 4	59	64,5	17	22	320 0703 0000
GPN 320 GL 76 2 - 3	76	2 - 3	67	72,5	17	22	320 0076 0000
GPN 320 GL 76 3 - 4	76	3 - 4	65	70,5	17	22	320 0763 0000
GPN 320 GL 90 2 - 3	90	2 - 3	81	86,5	17	22	320 0090 0000
GPN 320 GL 90 3 - 4	90	3 - 4	79	84,5	17	22	320 0903 0000
GPN 320 GL 102 2 - 3	102	2 - 3	93	98,5	17	22	320 0102 0000
GPN 320 GL 102 3 - 4	102	3 - 4	91	96,5	17	22	320 1023 0000

Dimensions en mm

Vous trouverez des informations concernant les matières, les coloris, les schémas et l'utilisation de nos articles aux pages 124/125.

Les produits suivants pourraient aussi vous intéresser :
 GPN 260, GPN 270, GPN 280, GPN 1000

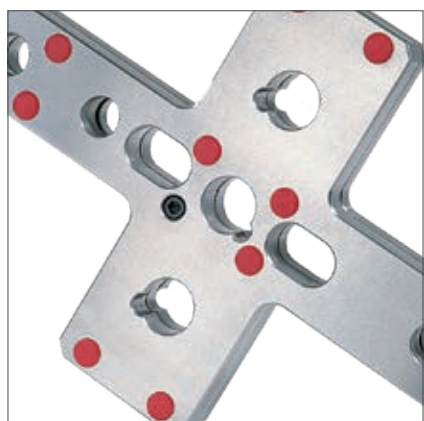
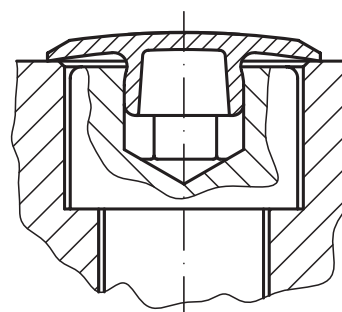
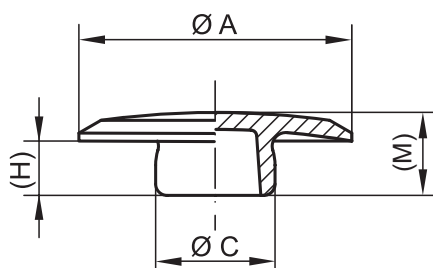
PÖPPELMANN
KAPSTO®

PROTECTEURS

GPN 340

Envoi
d'échantillons gratuits :

+33 3 89 63 33 13
poeppeilmann.com/fr/gpn340



Coloris standard : gris

Matière : PE-LD



Plus adapté.

Compatible avec les vis à tête cylindrique à six pans creux selon DIN EN ISO 4762 et les bouchons filetés selon DIN 908.

Adapté pour vis

Dimensions

Article	Adapté pour vis		Dimensions				Références
	Filetage	Six pans creux Ouverture de clé	A	C	(H)	(M)	
GPN 340 SW 2,5	M 3	2,5	10	2,8	2,2	4	340 0025 0000
GPN 340 SW 3	M 4	3	12	3,3	2,3	4,3	340 0030 0000
GPN 340 SW 4	M 5	4	14	4,4	2,9	4,9	340 0040 0000
GPN 340 SW 5	M 6	5	15	5,4	3,3	5,3	340 0050 0000
GPN 340 SW 6	M 8	6	19	6,3	4	6,1	340 0060 0000
GPN 340 SW 8	M 10	8	22	8,5	4,5	7	340 0080 0000
GPN 340 SW 10	M 12	10	24	10,5	5	7,3	340 0100 0000
GPN 340 SW 14	M 16	14	30	14,5	7,1	9,7	340 0140 0000
GPN 340 SW 17	M 20	17	36,5	17,5	9	11,6	340 0170 0000

Dimensions en mm

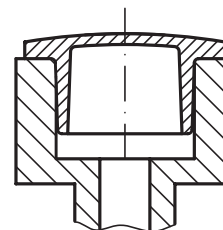
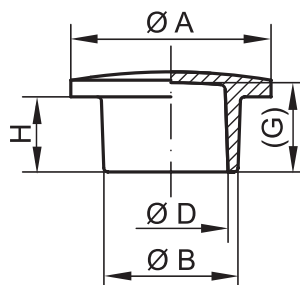
Vous trouverez des informations concernant les matières, les coloris, les schémas et l'utilisation de nos articles aux pages 124/125.

Les produits suivants pourraient aussi vous intéresser : GPN 300 F, GPN 500, GPN 600

PROTECTEURS UNIVERSEL

GPN 350

**Envoi
d'échantillons gratuits :**

 +33 3 89 63 33 13
 poeppelmann.com/fr/gpn350


Application interne



Coloris standard : nature

Matière : PE-LD


Plus polyvalent.

Solution universelle, utilisable comme bouchon ou capuchon.


Salle propre.

Possibilité de production dans une salle propre spécialement aménagée selon les normes VDA tome 19 et ISO 16232 sur demande. Informations détaillés à la page 129.


Plus performant.

Applicable sur des ouvertures, des boulons, des conduites et des filetages.

Application interne

Article	A	B	H	D	(G)	Références
GPN 350 I 2	13	6,2	6	3,8	7,3	350 0002 0000
GPN 350 I 3	13	6,4	9	5	10,8	350 0003 0000
GPN 350 I 4	13	7,1	6	4,7	7,8	350 0004 0000
GPN 350 I 5	13	8,2	6	5,8	7,8	350 0005 0000
GPN 350 I 6	13	7,8	9	6	10,8	350 0006 0000
GPN 350 I 7	13	9,3	6	7,7	7,3	350 0007 0000
GPN 350 I 8	16	10,4	8	8,1	9	350 0008 0000
GPN 350 I 9	16	10,4	11	8	12,8	350 0009 0000
GPN 350 I 10	16	10,8	8	8,8	9,8	350 0010 0000
GPN 350 I 11	16	11,3	8	9,4	9,3	350 0011 0000
GPN 350 I 12	16	11,9	13	9,7	14,5	350 0012 0000
GPN 350 I 13	16	11,9	8	9,7	9,2	350 0013 0000
GPN 350 I 14	19	12,9	8	10,9	9,8	350 0014 0000
GPN 350 I 15	19	13,9	8	11,7	9,8	350 0015 0000
GPN 350 I 16	19	14	16	11,7	17,7	350 0016 0000
GPN 350 I 17	19	14,5	8	12,5	9,3	350 0017 0000
GPN 350 I 18	19	15	8	13	9,3	350 0018 0000
GPN 350 I 20	24	15,9	9	13,7	10,7	350 0020 0000
GPN 350 I 21	24	17	9	14,7	10,6	350 0021 0000
GPN 350 I 22	24	17,8	22	14,7	23	350 0022 0000
GPN 350 I 23	24	17,7	9	15,7	10,7	350 0023 0000
GPN 350 I 24	24	18,3	9	16,5	10,7	350 0024 0000
GPN 350 I 25	26	19,9	10	17,7	12,2	350 0025 0000
GPN 350 I 26	26	20,9	10	18,7	12,2	350 0026 0000
GPN 350 I 27	26	21,5	26	18,7	28,2	350 0027 0000
GPN 350 I 28	26	22	10	19,7	12,2	350 0028 0000
GPN 350 I 29	26	22,7	10	20,5	12,2	350 0029 0000
GPN 350 I 30	29	23,2	10	21,2	12,2	350 0030 0000
GPN 350 I 31	29	23,7	10	21,7	12,2	350 0031 0000
GPN 350 I 32	29	24,4	10	23	12,2	350 0032 0000
GPN 350 I 33	29	25	10	23,7	12,2	350 0033 0000
GPN 350 I 35	33	26,3	11	24,9	13,2	350 0035 0000
GPN 350 I 36	33	27,2	11	25,2	13,2	350 0036 0000
GPN 350 I 37	33	28,3	11	25,7	13,2	350 0037 0000
GPN 350 I 38	33	29,3	11	26,9	12,5	350 0038 0000
GPN 350 I 39	36	30,1	11	27,9	12,6	350 0039 0000
GPN 350 I 40	36	30,4	11	28,3	13,2	350 0040 0000
GPN 350 I 41	36	32	11	29,7	12,5	350 0041 0000

Dimensions en mm

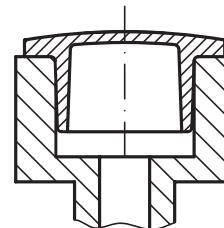
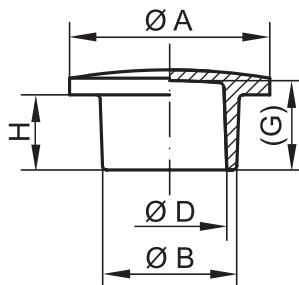
» Suite à la page 72

Vous trouverez des informations concernant les matières, les coloris, les schémas et l'utilisation de nos articles aux pages 124/125.

Les produits suivants pourraient aussi vous intéresser :
GPN 300, GPN 351, GPN 608, GPN 610

PROTECTEURS UNIVERSEL

GPN 350

Envoi
d'échantillons gratuits :+33 3 89 63 33 13
poepelmann.com/fr/gpn350

Application interne

« Suite de la page 71



Coloris standard : nature

Matière : PE-LD

**Plus polyvalent.**

Solution universelle, utilisable comme bouchon ou capuchon.

**Salle propre.**

Possibilité de production dans une salle propre spécialement aménagée selon les normes VDA tome 19 et ISO 16232 sur demande. Informations détaillés à la page 129.

**Plus performant.**

Applicable sur des ouvertures, des boulons, des conduites et des filetages.

Application interne

Article	A	B	H	D	(G)	Références
GPN 350 42	36	32,8	11	30,5	13,2	350 0042 0000
GPN 350 43	42	33,9	12	31,5	14,2	350 0043 0000
GPN 350 44	42	34,5	12	32,5	14,2	350 0044 0000
GPN 350 45	42	35,3	12	32,4	14,2	350 0045 0000
GPN 350 46	42	36,5	12	34,7	14,2	350 0046 0000
GPN 350 47	45	38	12	35,7	14,2	350 0047 0000
GPN 350 48	45	38,9	12	36,7	14,2	350 0048 0000
GPN 350 49	45	39,4	12	37,5	14,2	350 0049 0000
GPN 350 50	45	40,2	12	38,5	14,2	350 0050 0000
GPN 350 51	50	41,8	12	39,5	13,7	350 0051 0000
GPN 350 52	50	43,7	12	41,5	14,2	350 0052 0000
GPN 350 53	50	44,8	12	42	14,2	350 0053 0000
GPN 350 54	56	46,8	12	44,5	13,7	350 0054 0000
GPN 350 541	55	48,3	12	46,3	14,2	350 0541 0000
GPN 350 55	56	48,7	12	46,7	14,2	350 0055 0000
GPN 350 56	56	50,5	20	47,5	22,2	350 0056 0000
GPN 350 57	62	54	13	51,5	14,2	350 0057 0000
GPN 350 570	65	59,4	15	56,9	15	350 0570 0000
GPN 350 571	65	60,8	18	56,8	18	350 0571 0000
GPN 350 58	72	62,5	14	59,2	16	350 0058 0000
GPN 350 581	85	79,5	18	76,5	18	350 0581 0000
GPN 350 59	88	75,6	14	72,9	16,5	350 0059 0000
GPN 350 60	92	88,5	20	85	20	350 0060 0000

Dimensions en mm

Vous trouverez des informations concernant les matières, les coloris, les schémas et l'utilisation de nos articles aux pages 124/125.

Les produits suivants pourraient aussi vous intéresser :

GPN 300, GPN 351, GPN 608, GPN 610

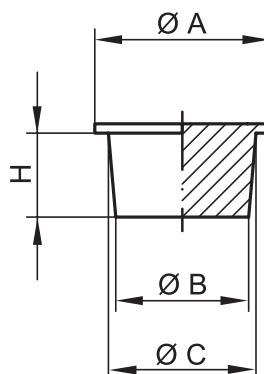


PÖPPELMANN

KAPSTO®

BOUCHONS CONIQUES

GPN 500

Envoi
d'échantillons gratuits :+33 3 89 63 33 13
poeppelmann.com/fr/gpn500

Coloris standard : nature

Matière : PE-LD

**Plus robuste.**Modèle plein pour
une meilleure tenue.**Plus polyvalent.**Bouchon conique pour com-
penser les écarts de tolérance.**Plus performant.**Pour l'obturation de taraudages
et de perçages.

Article	Applicable pour	Dimensions				Références
	Filetage	A	B	C	H	
GPN 500 B 31	M 4	5,5	3,2	3,5	3	500 0031 0000
GPN 500 B 41	M 5	7,5	4,1	4,5	3	500 0041 0000
GPN 500 B 43	M 5 × 0,5	8	4,4	4,7	3	500 0043 0000
GPN 500 B 47	M 6	8	4,9	5,4	4	500 0047 0000
GPN 500 B 53	M 6 × 0,5	8,5	5,4	5,6	3	500 0053 0000
GPN 500 B 58	M 7	9	5,8	6,1	4	500 0058 0000
GPN 500 B 64	M 8	9	6,4	6,8	4	500 0064 0000
GPN 500 B 68	M 8 × 1	10	6,8	7,2	4	500 0068 0000
GPN 500 B 78	M 9 × 1	11	7,8	8,2	4	500 0078 0000

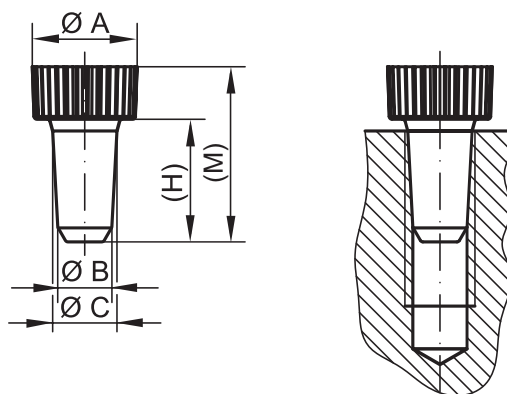
Dimensions en mm

Vous trouverez des informations concernant les matières, les coloris, les schémas et l'utilisation de nos articles aux pages 124/125.

Les produits suivants pourraient aussi vous intéresser : GPN 305, GPN 551, GPN 600

BOUCHONS AUTOFILETABLES

GPN 550

Envoi
d'échantillons gratuits :+33 3 89 63 33 13
poeppelmann.com/fr/gpn550**Applicable pour****Dimensions**

Article	Filetage	A	B	C	(H)	(M)	Références
GPN 550 / 002	M 2	7	1,3	2	7	14	550 0002 0000
GPN 550 / 003	M 3	7	2,1	3	12	19	550 0003 0000
GPN 550 / 004	M 4	8	2,8	4	15	22	550 0004 0000
GPN 550 / 005	M 5	9	3,6	5	18	27	550 0005 0000
GPN 550 / 006	M 6	11	4,3	5,8	18	27	550 0006 0000
GPN 550 / 007	M 7	10,5	5	6,5	18	27	550 0007 0000
GPN 550 / 008	M 8	14	6	7,5	18	27	550 0008 0000
GPN 550 / 009	M 9	14	6,5	8,5	18	27	550 0009 0000
GPN 550 / 010	M 10	16	7,6	9,3	21	30	550 0010 0000
GPN 550 / 012	M 12	18	9,3	11	21	30	550 0012 0000

Dimensions en mm

Vous trouverez des informations concernant les matières, les coloris, les schémas et l'utilisation de nos articles aux pages 124/125.

Coloris standard : jaune**Matière :** PE-LD**Les produits suivants pourraient aussi vous intéresser :** GPN 551, GPN 605, GPN 700**Plus robuste.**

Corps à paroi épaisse pour une meilleure tenue.

**Plus polyvalent.**

Bouchon conique pour compenser les écarts de tolérance.

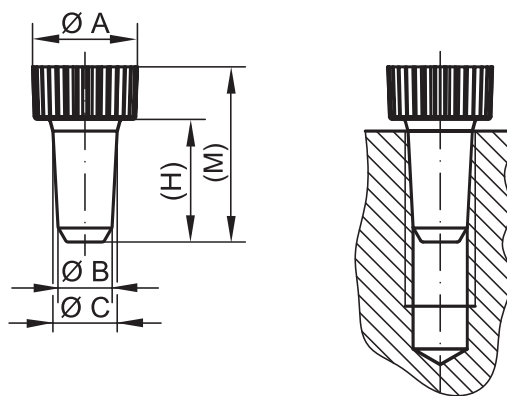
**Plus performant.**

Bouchons autofilettables pour obturer des taraudages et des perçages. Idéal pour la mise en peinture.

**PÖPPELMANN****KAPSTO®**

BOUCHONS AUTOFILETABLES

GPN 551

Envoi
d'échantillons gratuits :+33 3 89 63 33 13
poepelmann.com/fr/gpn551

Coloris standard : rouge
Matière : PHT



Plus résistant à la chaleur.

Résiste à la chaleur jusqu'à 180 °C. Plus de détails : page 125 « Caractéristiques physiques ».



Plus robuste.

Corps à paroi épaisse pour une meilleure tenue.



Plus polyvalent.

Bouchon conique pour compenser les écarts de tolérance.



Plus performant.

Bouchons autofilettables pour obturer des taraudages et des perçages. Idéal pour la mise en peinture.

Applicable pour

Dimensions

Article	Filetage	A	B	C	(H)	(M)	Références
GPN 551 / 002	M 2	7	1,3	2	7	14	551 0002 0000
GPN 551 / 003	M 3	7	2,1	3	12	19	551 0003 0000
GPN 551 / 004	M 4	8	2,8	4	15	22	551 0004 0000
GPN 551 / 005	M 5	9	3,6	5	18	27	551 0005 0000
GPN 551 / 006	M 6	11	4,3	5,8	18	27	551 0006 0000
GPN 551 / 007	M 7	10,5	5	6,5	18	27	551 0007 0000
GPN 551 / 008	M 8	14	6	7,5	18	27	551 0008 0000
GPN 551 / 009	M 9	14	6,5	8,5	18	27	551 0009 0000
GPN 551 / 010	M 10	16	7,6	9,3	21	30	551 0010 0000
GPN 551 / 012	M 12	18	9,3	11	21	30	551 0012 0000

Dimensions en mm

Vous trouverez des informations concernant les matières, les coloris, les schémas et l'utilisation de nos articles aux pages 124/125.

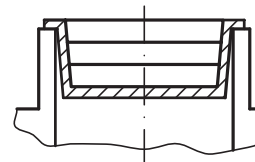
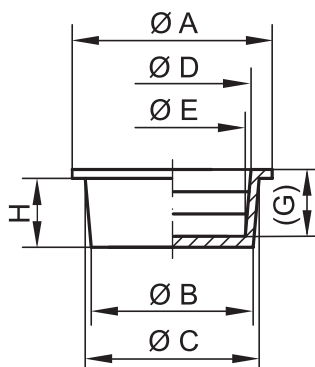
Les produits suivants pourraient aussi vous intéresser : GPN 550, GPN 605, GPN 700

**PÖPPELMANN****KAPSTO®**

GPN 600

Envoi
d'échantillons gratuits :

+33 3 89 63 33 13
poepelmann.com/fr/gpn600



Application interne



Coloris standard : nature

Matière : PE-LD; PE-LLD (à partir
de GPN 600 B 915)



Plus polyvalent.

Solution universelle, utilisable
comme bouchon ou capuchon.
Sa conicité lui permet de
compenser parfaitement les
écarts de tolérance.



Plus performant.

Pour l'obturation de perçages
et taraudages ou pour la
protection de filetages et
goujons.

Application interne

Article	A	B	C	H	D	E	(G)	Références
GPN 600 B 81	11	8,1	9,2	7,2	7,8	6,6	7	600 0081 0000
GPN 600 B 98	12	9,8	11	7,2	9,6	8,4	7	600 0098 0000
GPN 600 B 106	14	10,6	11,6	7	10	8,8	6,9	600 0106 0000
GPN 600 B 114	15	11,4	12,4	7	11,2	10	6,8	600 0114 0000
GPN 600 B 133	16	13,3	14,4	7	12,8	11,6	6,8	600 0133 0000
GPN 600 B 140	17	14	15,1	7,2	13,6	12,4	6,9	600 0140 0000
GPN 600 B 146	18	14,6	15,6	7,2	14,5	13,3	6,9	600 0146 0000
GPN 600 B 153	18	15,3	16,4	7	14,8	13,6	7	600 0153 0000
GPN 600 B 160	20	16	17,3	9	16,2	14,6	8,8	600 0160 0000
GPN 600 B 174	21	17,4	18,8	9,2	18	16,4	8,8	600 0174 0000
GPN 600 B 182	22	18,2	19,6	9	18,8	17,2	8,8	600 0182 0000
GPN 600 B 187	24	18,7	20	9,2	19	17,7	8,7	600 0187 0000
GPN 600 B 198	24	19,8	21,2	8,8	19,7	18,3	8,8	600 0198 0000
GPN 600 B 203	25	20,3	22,6	14	20,8	18,4	13,8	600 0203 0000
GPN 600 B 212	26	21,2	23,3	14,2	22	19,6	14	600 0212 0000
GPN 600 B 230	28	23	25	14	24	21,6	13,8	600 0230 0000
GPN 600 B 243	30	24,3	26,4	14	25	22,6	13,6	600 0243 0000
GPN 600 B 257	30	25,7	27,8	14,2	26,8	24,4	13,8	600 0257 0000
GPN 600 B 272	32	27,2	29,3	14	27	24,6	13,8	600 0272 0000
GPN 600 B 300	35	30	32	14	30,6	28,4	13,8	600 0300 0000
GPN 600 B 320	38	32	34	14	32	29,6	14	600 0320 0000
GPN 600 B 336	40	33,6	36	14	34	31,6	14	600 0336 0000
GPN 600 B 345	41	34,5	37	14	35	32,6	14	600 0345 0000
GPN 600 B 355	42	35,5	38,1	14	35,5	33,1	14	600 0355 0000
GPN 600 B 360	42	36,2	38,4	14	36	33,6	14	600 0360 0000
GPN 600 B 379	44	37,9	40	13,8	38	35,6	13,8	600 0379 0000
GPN 600 B 385	43	38,5	41	14	39,5	37,1	14	600 0385 0000
GPN 600 B 398	46	39,8	42	14	39,5	37,1	14	600 0398 0000
GPN 600 B 413	47	41,3	43,5	14	41,5	39,1	14	600 0413 0000
GPN 600 B 439	51,5	43,9	46	13,5	42	40,2	13,6	600 0439 0000
GPN 600 B 455	52	45,5	47,5	13,5	45	43	13,6	600 0455 0000
GPN 600 B 479	54	47,9	50	13,5	46,5	44,1	13,6	600 0479 0000
GPN 600 B 498	56	49,8	51,6	13,3	48,5	46,1	13,5	600 0498 0000
GPN 600 B 505	55	50,5	53,3	14	51,3	48,8	14,2	600 0505 0000
GPN 600 B 525	58	52,5	54,9	13,5	52,5	50,6	13,5	600 0525 0000
GPN 600 B 545	60	54,5	56,2	13,5	54	51,6	13,5	600 0545 0000
GPN 600 B 555	61	55,5	58	13,6	55	52,6	13,5	600 0555 0000
GPN 600 B 570	63	57	59	13,4	56,8	54,5	13,5	600 0570 0000
GPN 600 B 585	64	58,5	60,8	13,5	58	55,6	13,5	600 0585 0000
GPN 600 B 605	66	60,5	63	13,5	60	57,6	14	600 0605 0000
GPN 600 B 613	67	61,3	63,5	13	61	58,6	13,5	600 0613 0000
GPN 600 B 625	68	62,5	64,8	13,2	62	59,6	13,5	600 0625 0000
GPN 600 B 635	69	63,5	65,7	13	63	60,1	13,5	600 0635 0000
GPN 600 B 650	71	65	67,3	13	64,5	62,3	13,3	600 0650 0000
GPN 600 B 660	72	66	67,5	13	65	62,6	13	600 0660 0000
GPN 600 B 679	73	67,9	69,5	12,8	66	64,6	13,5	600 0679 0000
GPN 600 B 698	75	69,8	71,7	13	68	66	13,5	600 0698 0000
GPN 600 B 715	77	71,5	73,4	13	70	67,6	13	600 0715 0000
GPN 600 B 728	79	72,8	74	13	70	67,6	13,5	600 0728 0000
GPN 600 B 740	85	74	76,6	17	73	69,9	17	600 0740 0000
GPN 600 B 765	87	76,5	79	16,8	76,5	73,4	17,2	600 0765 0000
GPN 600 B 775	88	77,5	80	17	76	72,9	17,2	600 0775 0000

Dimensions en mm

» Suite à la page 77

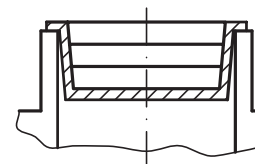
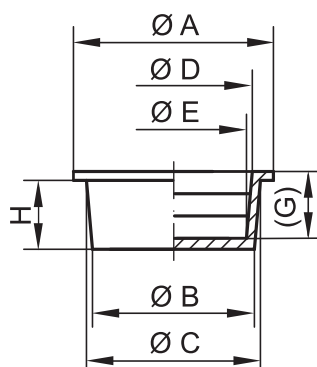


PÖPPELMANN

KAPSTO®

PROTECTEURS UNIVERSELS

GPN 600

Envoi
d'échantillons gratuits :+33 3 89 63 33 13
poeppelmann.com/fr/gpn600

Application interne

« Suite de la page 76



Coloris standard : nature

Matière : PE-LD; PE-LLD (à partir
de GPN 600 B 915)**Plus polyvalent.**

Solution universelle, utilisable comme bouchon ou capuchon. Sa conicité lui permet de compenser parfaitement les écarts de tolérance.

**Plus performant.**

Pour l'obturation de perçages et taraudages ou pour la protection de filetages et goujons.

Vous trouverez des informations concernant les matières, les coloris, les schémas et l'utilisation de nos articles aux pages 124/125.

Application interne

Article	Application interne							Références
	A	B	C	H	D	E	(G)	
GPN 600 B 790	90	79	82	17	78	75,4	17,2	600 0790 0000
GPN 600 B 815	92	81,5	83,6	16,5	80	76,9	17	600 0815 0000
GPN 600 B 820	89	82	86	23	83,9	79,7	23,5	600 0820 0000
GPN 600 B 840	95	84	87,1	16,5	83	79,9	17	600 0840 0000
GPN 600 B 865	97	86,5	89	17,5	86	82,9	18	600 0865 0000
GPN 600 B 890	100	89	91,5	17	89	86,5	17,5	600 0890 0000
GPN 600 B 915	102	91,5	94	17	92	88,9	17,5	600 0915 0000
GPN 600 B 940	105	94	96	17	92	90	17,5	600 0940 0000
GPN 600 B 965	107	96,5	99	17	96	92,9	17,5	600 0965 0000
GPN 600 B 990	110	99	102,5	17	99	95,9	17,5	600 0990 0000
GPN 600 B 1015	112	101,5	104	17	102	98,9	17,3	600 1015 0000
GPN 600 B 1040	115	104	106,5	17	104	100,9	17,5	600 1040 0000
GPN 600 B 1065	117	106,5	109	17	106	102,9	17,2	600 1065 0000
GPN 600 B 1090	120	109	111	17	108	105	17,5	600 1090 0000
GPN 600 B 1120	123	112	114,5	17	112,5	109,4	17	600 1120 0000
GPN 600 B 1140	125	114	117	16,6	114,5	111,4	17,2	600 1140 0000
GPN 600 B 1143	124,5	114,3	119,2	28	117,1	112,1	28,7	600 1143 0000
GPN 600 B 1190	130	119	123	23	120,2	116,1	23	600 1190 0000
GPN 600 B 1240	134	124	128	23	123	119,1	23	600 1240 0000
GPN 600 B 1275	137,6	127,5	130,6	23	127,6	123,6	22,5	600 1275 0000
GPN 600 B 1290	140	129	133	23	130,2	126,1	23,5	600 1290 0000
GPN 600 B 1330	143	134,5	137	23	133	129	22,5	600 1330 0000
GPN 600 B 1390	149	139	143	23	139	135	23	600 1390 0000
GPN 600 B 1468	159,5	146,8	152,6	33	149,9	144	33,5	600 1468 0000
GPN 600 B 1490	159	149	153	23	148	144,1	23,3	600 1490 0000
GPN 600 B 1535	163,6	153,5	157,5	23	153,6	149,6	23	600 1535 0000
GPN 600 B 1590	169	159	162	23	158	154	23	600 1590 0000
GPN 600 B 1600	170	160	164	23	160	156	23	600 1600 0000
GPN 600 B 1690	179	169	172	23	168	164	23	600 1690 0000
GPN 600 B 1740	184	174	177	23	173	169	22,5	600 1740 0000
GPN 600 B 1790	189	179	182	23	178	174	23	600 1790 0000
GPN 600 B 1815	192	181,5	184,5	23	180,5	176,5	23	600 1815 0000
GPN 600 B 1836	199,5	183,6	190,6	33	187,9	182	33,8	600 1836 0000
GPN 600 B 1990	209	199	202	22,5	198	194	22,5	600 1990 0000
GPN 600 B 2020	212	202	205	23	202,1	198,1	23	600 2020 0000
GPN 600 B 2030	213	203	205	23	202	199	23	600 2030 0000
GPN 600 B 2060	216	206	210,6	23,5	206	201,6	23,5	600 2060 0000
GPN 600 B 2180	235	218	222	22,5	217,4	213,5	22,5	600 2180 0000
GPN 600 B 2250*	242	225	229	23,5	225,4	221,3	23	600 2250 0000
GPN 600 B 2312	249,5	231,2	238,2	33	235,6	228,6	33,5	600 2312 0000
GPN 600 B 2490	267	249	252	22,5	248	244,1	22,5	600 2490 0000
GPN 600 B 2530	265	253	258	18	253	249,2	18	600 2530 0000
GPN 600 B 2934	314	293,4	300,2	32,5	296,7	289,8	33	600 2934 0000
GPN 600 B 2990	315	299	304	22,5	298	294,1	22,5	600 2990 0000
GPN 600 B 3080	326	308	313	21,8	308	303,4	21,8	600 3080 0000
GPN 600 B 3110	329	311	316	22	311	306,4	21,7	600 3110 0000
GPN 600 B 3380	358	338	343	22	338	333,4	21,8	600 3380 0000
GPN 600 B 3719*	399	371,9	381	32,5	377,7	368,4	32,8	600 3719 0000
GPN 600 B 3980	415	398	406	30	399	392,7	29,8	600 3980 0000
GPN 600 B 4350	455	435	443	30	437	430,7	30	600 4350 0000
GPN 600 B 4654	499	465,4	476,7	32	472,8	461,3	33	600 4654 0000
GPN 600 B 4840	506	484	491	30	486	479,7	30	600 4840 0000

Dimensions en mm

» Tableau indicatif d'utilisation page 78

* Ces références sont percées dans le fond.



PÖPPELMANN

KAPSTO®

GPN 600

Envoi
d'échantillons gratuits :

+33 3 89 63 33 13
poeppelmann.com/fr/gpn600



Tableau indicatif d'utilisation

Filetages métriques						
Filetages de réglage	Filetages fins				Filetages sur tuyaux	Article
M 10	M 10 × 1				1/8	GPN 600 B 81
M 12		M 12 × 1,5				GPN 600 B 98
	M 12 × 1					GPN 600 B 106
M 14					1/4	GPN 600 B 114
M 16	M 15 × 1					GPN 600 B 133
						GPN 600 B 140
M 18					3/8	GPN 600 B 146
	M 17 × 1	M 18 × 2				GPN 600 B 153
						GPN 600 B 160
		M 20 × 1,5	M 20 × 2			GPN 600 B 174
	M 20 × 1				1/2	GPN 600 B 182
M 22						GPN 600 B 187
M 24		M 22 × 1,5			5/8	GPN 600 B 198
			M 24 × 2			GPN 600 B 203
		M 24 × 1,5				GPN 600 B 212
M 27		M 26 × 1,5	M 26 × 2		3/4	GPN 600 B 230
	M 27 × 1	M 27 × 1,5	M 28 × 2			GPN 600 B 243
M 30	M 28 × 1	M 28 × 1,5		M 30 × 3		GPN 600 B 257
		M 30 × 1,5	M 30 × 2	M 32 × 3	7/8	GPN 600 B 272
	M 32 × 1	M 33 × 1,5	M 33 × 2	M 34 × 3		GPN 600 B 300
	M 34 × 1	M 35 × 1,5	M 35 × 2	M 36 × 3		GPN 600 B 320
M 39	M 36 × 1	M 36 × 1,5	M 37 × 2	M 38 × 3	1 1/8	GPN 600 B 336
	M 37 × 1	M 37 × 1,5	M 38 × 2	M 39 × 3		GPN 600 B 345
M 42	M 38 × 1	M 38 × 1,5	M 39 × 2	M 40 × 3		GPN 600 B 355
M 42		M 39 × 1,5	M 39 × 2			GPN 600 B 360
	M 40 × 1	M 40 × 1,5	M 42 × 2	M 42 × 3	1 1/4	GPN 600 B 379
M 45		M 42 × 1,5				GPN 600 B 385
	M 42 × 1			M 45 × 3		GPN 600 B 398
M 48			M 45 × 2	M 45 × 4	1 3/8	GPN 600 B 413
				M 48 × 3	1 1/2	GPN 600 B 439
M 52	M 48 × 1	M 48 × 1,5		M 50 × 3		GPN 600 B 455
	M 50 × 1	M 50 × 1,5		M 52 × 3	1 3/4	GPN 600 B 479
	M 52 × 1					GPN 600 B 498
				M 55 × 3		GPN 600 B 505
M 60	M 55 × 1	M 55 × 1,5	M 56 × 2			GPN 600 B 525
				M 58 × 4		GPN 600 B 545
				M 60 × 4		GPN 600 B 555
	M 58 × 1	M 58 × 1,5		M 60 × 3	2	GPN 600 B 570
		M 60 × 1,5	M 60 × 2			GPN 600 B 585
			M 62 × 2	M 64 × 4		GPN 600 B 605
M 68			M 64 × 2	M 65 × 3		GPN 600 B 613
		M 64 × 1,5	M 65 × 2		2 1/4	GPN 600 B 625
	M 64 × 1			M 64 × 4		GPN 600 B 635
				M 68 × 3		GPN 600 B 650
			M 68 × 2			GPN 600 B 679
				M 72 × 3		GPN 600 B 715
			M 75 × 2		2 1/2	GPN 600 B 728
			M 76 × 2			GPN 600 B 740
				M 80 × 4		GPN 600 B 765
			M 80 × 2			GPN 600 B 775
				M 85 × 6	2 3/4	GPN 600 B 790
				M 85 × 4		GPN 600 B 815
			M 85 × 2		3	GPN 600 B 820
				M 90 × 4		GPN 600 B 840
			M 90 × 2	M 90 × 6		GPN 600 B 865
				M 95 × 6	3 1/4	GPN 600 B 890
			M 95 × 4			GPN 600 B 915
			M 95 × 2	M 100 × 6		GPN 600 B 940
				M 100 × 4		GPN 600 B 965
			M 100 × 2		3 1/2	GPN 600 B 990
				M 105 × 6		GPN 600 B 1015
			M 105 × 2			GPN 600 B 1040
				M 110 × 4		

« Dimensions aux pages 76/77

» Suite à la page 79

PROTECTEURS UNIVERSELS

GPN 600

Envoi
d'échantillons gratuits :+33 3 89 63 33 13
poepelmann.com/fr/gpn600

« Suite de la page 78

Filetages métriques

Filetages de réglage	Filetages fins	Filetages sur tuyaux	Article
	M 110 × 2	M 115 × 6	GPN 600 B 1065
		M 115 × 4	GPN 600 B 1090
	M 115 × 2	M 120 × 6	GPN 600 B 1120
		M 120 × 4	GPN 600 B 1140
	M 120 × 2	M 125 × 6	GPN 600 B 1143
		M 125 × 4	GPN 600 B 1190
		M 130 × 4	GPN 600 B 1240
		M 135 × 6	GPN 600 B 1275
		M 140 × 4	GPN 600 B 1330
		M 155 × 6	GPN 600 B 1468
	M 155 × 3		GPN 600 B 1490
	M 160 × 3		GPN 600 B 1535
			GPN 600 B 1590
	M 165 × 3	M 170 × 6	GPN 600 B 1600
		M 190 × 6	GPN 600 B 1815
	M 190 × 3	M 195 × 6	GPN 600 B 1836
		M 210 × 6	GPN 600 B 2020

Ce tableau est donné à titre indicatif. Nous vous adressons volontiers des échantillons gratuits pour essais. Pour des ouvertures et perçages sans filetage, il convient de déterminer votre produit selon les diamètres B et C. Autres dimensions et exécutions spéciales sur demande.

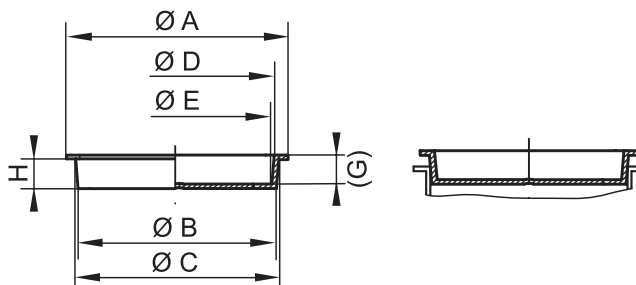
Vous trouverez des informations concernant les matières, les coloris, les schémas et l'utilisation de nos articles aux pages 124/125.

Les produits suivants pourraient aussi vous intéresser : [GPN 602](#), [GPN 608](#), [GPN 610](#)



BOUCHONS À FAIBLE ÉPAISSEUR

GPN 601

Envoi
d'échantillons gratuits :+33 3 89 63 33 13
poepelmann.com/fr/gpn601

Coloris standard : rouge
Matière : PE-LLD

**Gain de temps.**

Montage et démontage facilités par la conception à paroi fine.

**Plus léger.**

Réduction de la part matière en production.

**Plus polyvalent.**

Solution universelle, utilisable comme bouchon ou capuchon. Sa conicité lui permet de compenser parfaitement les écarts de tolérance.

**Salle propre.**

Possibilité de production dans une salle propre spécialement aménagée selon les normes VDA tome 19 et ISO 16232 sur demande. Informations détaillés à la page 129.

**Plus performant.**

Pour obturer les perçages et ouvertures ou pour protéger les contours extérieurs.

Application interne**Application extérieure**

Article	Application interne				Application extérieure			Références
	A	B	C	H	D	E	(G)	
GPN 601 D 728	79	68,7	71,2	13,5	69,6	67,2	13,5	601 0728 0000
GPN 601 D 1055*	110	103	105,5	16	104	102	17	601 1055 0000
GPN 601 D 1070	117	105	107	16	106	103,5	17,2	601 1070 0000
GPN 601 D 1090	117	107	109	17	108	106	19	601 1090 0000
GPN 601 D 1215	128	119,5	121,5	15,3	120	118	15,9	601 1215 0000
GPN 601 D 1230	130	120	123	23	121,5	118	24,4	601 1230 0000
GPN 601 D 1290	136	126	129	25	128	125	26,5	601 1290 0000
GPN 601 D 1306	136	128	130,6	23	129	127	24,2	601 1306 0000
GPN 601 D 1380	144	135	138	23	137	134	24,4	601 1380 0000

Dimensions en mm

Vous trouverez des informations concernant les matières, les coloris, les schémas et l'utilisation de nos articles aux pages 124/125.

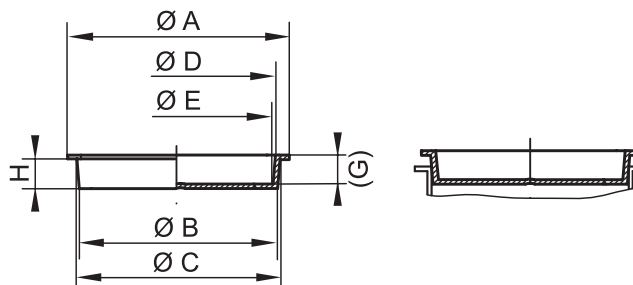
* Cette article est percée dans le fond.

Les produits suivants pourraient aussi vous intéresser : GPN 600, GPN 602

**PÖPPELMANN****KAPSTO®**

BOUCHONS À FAIBLE ÉPAISSEUR

GPN 602

Envoi
d'échantillons gratuits :+33 3 89 63 33 13
poeppelmann.com/fr/gpn602

Coloris standard : rouge

Matière : PP

**Gain de temps.**

Montage et démontage facilités par la conception à paroi fine.

**Plus léger.**

Réduction de la part matière en production.

**Plus polyvalent.**

Solution universelle, utilisable comme bouchon ou capuchon. Sa conicité lui permet de compenser parfaitement les écarts de tolérance.

**Salle propre.**

Possibilité de production dans une salle propre spécialement aménagée selon les normes VDA tome 19 et ISO 16232 sur demande. Informations détaillées à la page 129.

**Plus performant.**

Pour obturer les perçages et ouvertures ou pour protéger les contours extérieurs.

Application interne

Application extérieure

Article	Application interne				Application extérieure			Références
	A	B	C	H	D	E	(G)	
GPN 602 D 1055*	110	103	105	16	104	102	17	602 1055 0000
GPN 602 D 1070	117	104,5	107	16	106	103,5	17,2	602 1070 0000
GPN 602 D 1090	117	106	109	17	107,5	106	18,4	602 1090 0000
GPN 602 D 1230	130	119,5	123	23	122	118	24,4	602 1230 0000
GPN 602 D 1290	136	126	129	25	128	127	26,5	602 1290 0000
GPN 602 D 1306	136,5	128	130,6	23	129	127	24,2	602 1306 0000
GPN 602 D 1380	144	135	138	23	137	134	24,4	602 1380 0000

Dimensions en mm

Vous trouverez des informations concernant les matières, les coloris, les schémas et l'utilisation de nos articles aux pages 124/125.

* Cette article est percée dans le fond.

Les produits suivants pourraient aussi vous intéresser : GPN 610, GPN 615, GPN 620

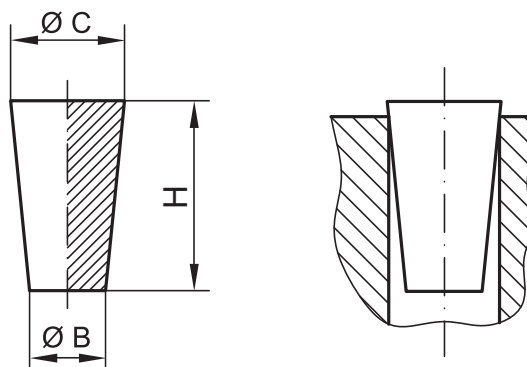


PÖPPELMANN

KAPSTO®

BOUCHONS CONIQUES

GPN 605

Envoi
d'échantillons gratuits :+33 3 89 63 33 13
poepelmann.com/fr/gpn605

Coloris standard : nature

Matière : SI

**Plus résistant à la chaleur.**

Résiste à une chaleur extrême jusqu'à 250 °C. Plus de détails : page 125 « Caractéristiques physiques ».

**Plus robuste.**

Modèle plein pour une meilleure tenue.

**Plus polyvalent.**

La forme conique permet de compenser des écarts de tolérance importants.

**Plus performant.**

Obturateurs d'orifices, de perçages et de taraudages.

Dimensions

Article	B	C	H	Références
GPN 605 / 0832	0.8	3.2	16	605 0832 0000
GPN 605 / 1632	1.6	3.2	16	605 1632 0000
GPN 605 / 1648	1.6	4.8	16	605 1648 0000
GPN 605 / 3263	3.2	6.3	19	605 3263 0000
GPN 605 / 4887	4.8	8.7	16	605 4887 0000
GPN 605 / 6395	6.3	9.5	19	605 6395 0000
GPN 605 / 6312	6.3	9.5	13	605 6312 0000
GPN 605 / 9012	9	12	18	605 9012 0000
GPN 605 / 1015	10	15	25	605 1015 0000
GPN 605 / 1317	13	17	25	605 1317 0000
GPN 605 / 1419	14	19	25	605 1419 0000
GPN 605 / 1620	16	20	25	605 1620 0000
GPN 605 / 1824	18	24	25	605 1824 0000
GPN 605 / 2026	20	26	25	605 2026 0000
GPN 605 / 2327	23	27	25	605 2327 0000
GPN 605 / 2428	24	28	25	605 2428 0000
GPN 605 / 2632	26	32	25	605 2632 0000
GPN 605 / 2734	27	34	25	605 2734 0000
GPN 605 / 3037	30	37	25	605 3037 0000
GPN 605 / 3139	31	39	25	605 3139 0000
GPN 605 / 3341	33	41	25	605 3341 0000
GPN 605 / 3643	36	43	25	605 3643 0000
GPN 605 / 3745	37	45	25	605 3745 0000
GPN 605 / 3846	38	46	25	605 3846 0000
GPN 605 / 4250	42	50	25	605 4250 0000
GPN 605 / 4553	45	53	25	605 4553 0000
GPN 605 / 4856	48	56	25	605 4856 0000
GPN 605 / 6275	62	75	35	605 6275 0000

Dimensions en mm

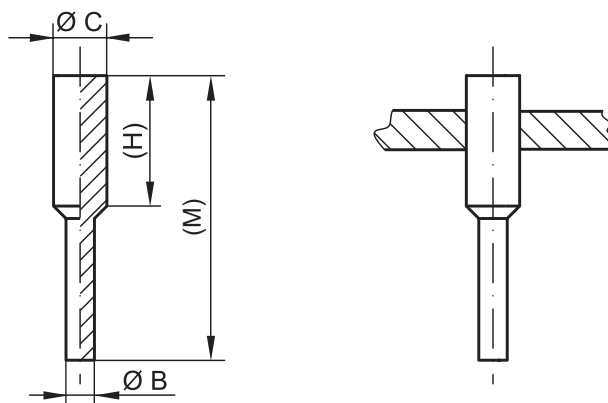
Ces articles peuvent présenter des bavures importantes ou contenir des corps étrangers. Nous recommandons de procéder à des essais de fonctionnement avant le lancement en série.

Vous trouverez les informations concernant l'utilisation de cet article en pages 124/125.

Les produits suivants pourraient aussi vous intéresser : GPN 607, GPN 610, GPN 615, GPN 620

BOUCHONS À TIRETTE

GPN 606

Envoi
d'échantillons gratuits :+33 3 89 63 33 13
poeppelmann.com/fr/gpn606

Coloris standard : nature

Matière : SI

**Gain de temps.**

Montage et démontage simplifié grâce à la tirette Ø B.

**Plus résistant à la chaleur.**

Résiste à une chaleur extrême jusqu'à 250 °C. Plus de détails : page 125 « Caractéristiques physiques ».

**Plus robuste.**

Modèle plein pour une meilleure tenue.

**Plus performant.**

Compatible avec les trous débouchants taraudés ou non. Ø C assure l'obturation, Ø B sert de tirette.

Dimensions

Article	B	C	(H)	(M)	Références
GPN 606 / 0033	2,4	3,3	15,9	32,3	606 0033 0000
GPN 606 / 0041	2,5	4,1	15,9	31,5	606 0041 0000
GPN 606 / 0055	3,3	5,5	25,4	51,4	606 0055 0000
GPN 606 / 0070	3,2	7	23,8	47,6	606 0070 0000
GPN 606 / 0085	3,9	8,5	25,4	53,2	606 0085 0000
GPN 606 / 0095	4	9,5	25,4	51,2	606 0095 0000
GPN 606 / 0104	4,9	10,4	25,6	53,8	606 0104 0000
GPN 606 / 0126	6,4	12,6	25,4	53,8	606 0126 0000
GPN 606 / 0163	9,5	16,3	25,4	54,5	606 0163 0000
GPN 606 / 0178	9,5	17,8	31,8	56,4	606 0178 0000
GPN 606 / 0196	9,5	19,6	25,4	56,3	606 0196 0000

Dimensions en mm

Vous trouverez les informations concernant l'utilisation de cet article en pages 124/125.

Valeurs indicatives pour application

Filetages métriques

Filetages de réglage	Filetages fins		Filetages sur tuyaux	Article
M 4				GPN 606 / 0033
M 5				GPN 606 / 0041
M 6				GPN 606 / 0055
M 8	M 8 × 1		G 1/16	GPN 606 / 0070
M 10	M 9 × 1			GPN 606 / 0085
	M 10 × 1		G 1/8	GPN 606 / 0095
M 11				GPN 606 / 0095
M 12	M 11 × 1	M 12 × 1,5		GPN 606 / 0104
M 14	M 13 × 1	M 14 × 1,5	G 1/4	GPN 606 / 0126
M 18	M 16 × 1	M 17 × 1	G 3/8	GPN 606 / 0163
M 20	M 18 × 1	M 19 × 1,5		GPN 606 / 0178
M 22	M 20 × 1	M 20 × 1,5	G 1/2	GPN 606 / 0196

Ce tableau est donné à titre indicatif. Nous vous adressons volontiers des échantillons gratuits pour essais. Pour des ouvertures et perçages sans filetage, il convient de déterminer votre produit selon les diamètres B et C. Autres dimensions et exécutions spéciales sur demande.

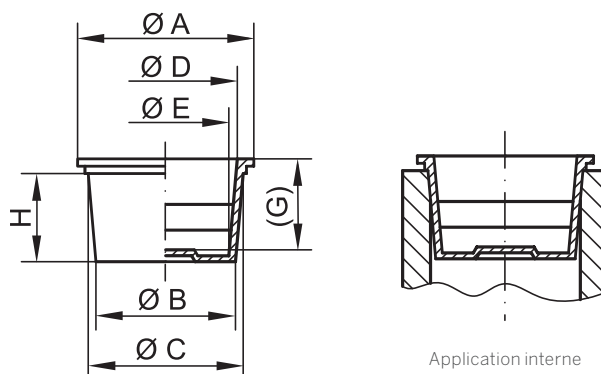
Ces articles peuvent présenter des bavures importantes ou contenir des corps étrangers. Nous recommandons de procéder à des essais de fonctionnement avant le lancement en série.

Les produits suivants pourraient aussi vous intéresser :
GPN 255, GPN 551, GPN 605, GPN 607**PÖPPELMANN****KAPSTO®**

GPN 610

Envoi
d'échantillons gratuits :

+33 3 89 63 33 13
poepelmann.com/fr/gpn610



Application interne



Coloris standard : jaune

Matière : PE-LD



Plus polyvalent.

Solution universelle, utilisable comme bouchon ou capuchon. Sa conicité lui permet de compenser parfaitement les écarts de tolérance.



Salle propre.

Possibilité de production dans une salle propre spécialement aménagée selon les normes VDA tome 19 et ISO 16232 sur demande. Informations détaillées à la page 129.



Plus performant.

Pour l'obturation de perçages et taraudages ou pour la protection de filetages et goujons.

Application interne

Article	A	B	C	H	D	E	(G)	Références
GPN 610 U 1	10	4,4	6,2	10	4,6	2,8	10,8	610 0001 0000
GPN 610 U 2	11	6	7,8	10	6,2	4,4	10,8	610 0002 0000
GPN 610 U 3	13	7,6	9,4	10	7,8	6	10	610 0003 0000
GPN 610 U 4	14	8,4	10,2	10	8,6	6,8	10	610 0004 0000
GPN 610 U 5	14	9,2	11	10	9,3	7,5	10	610 0005 0000
GPN 610 U 6	15	9,9	11,7	10	10,1	8,3	10	610 0006 0000
GPN 610 U 7	16	10,6	12,4	10	10,8	9	10	610 0007 0000
GPN 610 U 8	17	11,3	13,1	10	11,2	9,5	10	610 0008 0000
GPN 610 U 9	18	12,2	14,1	12	12,5	10,4	12	610 0009 0000
GPN 610 U 10	18	12,5	14,6	12	13,3	11,2	12	610 0010 0000
GPN 610 U 11	19	13,5	15,6	12	14	11,9	12	610 0011 0000
GPN 610 U 12	19	14	16,1	12	14,5	12,4	12	610 0012 0000
GPN 610 U 13	21	15	17	13	15,5	13,2	13	610 0013 0000
GPN 610 U 14	22	16,3	18,6	13	17	14,7	13	610 0014 0000
GPN 610 U 15	22	17,3	19,4	13	17,6	15,5	13	610 0015 0000
GPN 610 U 16	24	17,5	20,1	15	18,5	15,9	15	610 0016 0000
GPN 610 U 17	25	18,4	21	15	19,4	16,8	15	610 0017 0000
GPN 610 U 18	25	19	21,6	15	20	17,4	15	610 0018 0000
GPN 610 U 19	27	20,4	23,2	16	21,6	18,8	16	610 0019 0000
GPN 610 U 20	28	20,7	23,5	16	21,9	19,1	16	610 0020 0000
GPN 610 U 21	29	22	24,8	16	23	20,4	16	610 0021 0000
GPN 610 U 22	30	23,2	26,3	18	24,4	21,2	18	610 0022 0000
GPN 610 U 23	32	24,5	27,8	19	26,2	22,9	19	610 0023 0000
GPN 610 U 24	33	25,5	29,2	19	27,7	23,7	19	610 0024 0000
GPN 610 U 241	33	26,4	30,4	19	28,9	24,9	19	610 0241 0000
GPN 610 U 25	35	27,8	31,1	19	29,5	26,2	19	610 0025 0000
GPN 610 U 26	37	29,8	32,6	16	31,1	28,3	16	610 0026 0000
GPN 610 U 27	38	31,4	35,1	21	33,4	29,7	21	610 0027 0000
GPN 610 U 28	41	33,3	37,1	22	35,5	31,7	22	610 0028 0000
GPN 610 U 29	45	36,7	40,5	22	39	35,2	22	610 0029 0000
GPN 610 U 291	45	38,4	40,7	13	39,2	36,9	13	610 0291 0000
GPN 610 U 30	48	38,2	43	23	41,4	36,6	23	610 0030 0000
GPN 610 U 31	48	39,6	42,9	19	41,3	38	19	610 0031 0000
GPN 610 U 32	49	41,4	44,7	19	43	39,7	19	610 0032 0000
GPN 610 U 33	51	44,4	47,7	19	46,1	42,8	19	610 0033 0000
GPN 610 U 34	54	45,2	49,6	25	48	43,6	25	610 0034 0000
GPN 610 U 35	55	46,6	51	25	48,7	45,2	25	610 0035 0000
GPN 610 U 36	62	52,5	56,9	25	55,2	50,8	25	610 0036 0000
GPN 610 U 37	65	54	59,3	25	57,8	52,5	25	610 0037 0000
GPN 610 U 38	65	54,2	58,6	25	57	52,6	25	610 0038 0000
GPN 610 U 39	67	58,4	62,8	25	61,1	56,7	25	610 0039 0000
GPN 610 U 40	71	60,7	67,1	29	64,3	57,5	28,5	610 0040 0000
GPN 610 U 41	75	67,1	70,4	19	68,7	65,4	19	610 0041 0000
GPN 610 U 42	83	72,4	75,7	19	74,1	70,8	19	610 0042 0000
GPN 610 U 43	92	84,5	87,8	19	85	82,4	18,5	610 0043 0000

Dimensions en mm

» Tableau indicatif d'utilisation page 85

Vous trouverez des informations concernant les matières, les coloris, les schémas et l'utilisation de nos articles aux pages 124/125.

PROTECTEURS UNIVERSELS

GPN 610

Envoi
d'échantillons gratuits :+33 3 89 63 33 13
poeppelmann.com/fr/gpn610

Tableau indicatif d'utilisation

Filetages métriques					
Filetages de réglage	Filetages fins		Filetages sur tuyaux	Article	
M 6	M 6 × 0,5	M 6 × 0,75		GPN 610 U 1	
M 8	M 8 × 1			GPN 610 U 2	
M 10	M 9,5 × 1	M 10 × 1,25	1/8	GPN 610 U 3	
M 11	M 10,5 × 1			GPN 610 U 4	
M 12	M 11 × 1	M 12 × 1,5		GPN 610 U 5	
	M 12 × 1	M 12 × 1,25		GPN 610 U 6	
M 14	M 12,5 × 1		1/4	GPN 610 U 7	
	M 13,5 × 1	M 14 × 1,5		GPN 610 U 8	
	M 14 × 1	M 15 × 1,5		GPN 610 U 9	
M 16	M 14,5 × 1	M 15 × 1		GPN 610 U 10	
	M 16 × 1	M 16 × 1,5	M 17 × 2	GPN 610 U 11	
M 18		M 17 × 1,5	3/8	GPN 610 U 12	
	M 17 × 1	M 18 × 1,5		GPN 610 U 13	
M 20		M 19 × 1,5	M 20 × 2	GPN 610 U 14	
		M 20 × 1,5	1/2	GPN 610 U 15	
M 22	M 20 × 1		M 21 × 2	GPN 610 U 16	
	M 21 × 1		M 22 × 2	GPN 610 U 17	
M 24		M 22 × 1,5	5/8	GPN 610 U 18	
	M 23 × 1		M 24 × 2	GPN 610 U 19	
		M 24 × 1,5		GPN 610 U 20	
M 27		M 25 × 1,5	M 26 × 2	GPN 610 U 21	
	M 26 × 1		M 27 × 2	M 28 × 3	GPN 610 U 22
M 30	M 27 × 1	M 28 × 1,5		GPN 610 U 23	
	M 29 × 1	M 29 × 1,5	M 30 × 2	GPN 610 U 24	
M 33	M 30 × 1	M 30 × 1,5	M 32 × 3	GPN 610 U 241	
M 33	M 31 × 1	M 31 × 1,5	M 32 × 2	GPN 610 U 25	
M 36	M 32 × 1	M 33 × 1,5		GPN 610 U 26	
	M 34 × 1	M 35 × 1,5	M 36 × 2	GPN 610 U 27	
M 39	M 36 × 1	M 37 × 1,5	M 39 × 3	GPN 610 U 28	
	M 40 × 1	M 40 × 1,5	M 42 × 3	GPN 610 U 29	
			M 42 × 2	GPN 610 U 291	
M 45	M 42 × 1	M 42 × 1,5	M 45 × 4	GPN 610 U 30	
	M 42 × 1		M 45 × 3	GPN 610 U 31	
	M 44 × 1	M 45 × 1,5	M 48 × 4	GPN 610 U 32	
M 52		M 48 × 1,5	M 48 × 2	M 50 × 3	GPN 610 U 33
		M 50 × 1,5	M 50 × 2	M 52 × 4	GPN 610 U 34
M 56	M 50 × 1	M 50 × 1,5	M 52 × 3	GPN 610 U 35	
M 60	M 56 × 1	M 56 × 1,5	M 58 × 3	GPN 610 U 36	
M 64	M 58 × 1	M 58 × 1,5	M 60 × 3	GPN 610 U 37	
M 64	M 58 × 1	M 58 × 1,5	M 60 × 3	GPN 610 U 38	
M 68	M 62 × 1	M 62 × 1,5	M 64 × 3	GPN 610 U 39	
	M 65 × 1	M 65 × 1,5	M 68 × 4	GPN 610 U 40	
	M 70 × 1	M 70 × 1,5	M 72 × 3	GPN 610 U 41	
	M 75 × 1	M 76 × 1,5		GPN 610 U 42	
			M 90 × 3	GPN 610 U 43	

« Dimensions à la page 84

Ce tableau est donné à titre indicatif. Nous vous adressons volontiers des échantillons gratuits pour essais. Pour des ouvertures et perçages sans filetage, il convient de déterminer votre produit selon les diamètres B et C. Autres dimensions et exécutions spéciales sur demande.

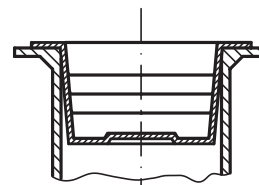
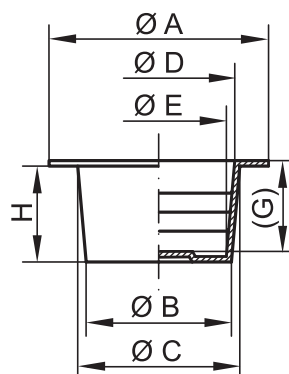
Vous trouverez des informations concernant les matières, les coloris, les schémas et l'utilisation de nos articles aux pages 124/125.

Les produits suivants pourraient aussi vous intéresser : [GPN 600](#), [GPN 615](#), [GPN 620](#)

PROTECTEURS UNIVERSELS

GPN 620

**Envoi
d'échantillons gratuits :**

 +33 3 89 63 33 13
 poeppelmann.com/fr/gpn620


Application interne


Coloris standard : jaune

Matière : PE-LD

Plus polyvalent.

Utilisable comme bouchon ou comme capuchon pour une multitude d'applications. La conicité de l'élément de protection permet également de compenser les écarts de tolérance.


Salle propre.

Possibilité de production dans une salle propre spécialement aménagée selon les normes VDA tome 19 et ISO 16232 sur demande. Informations détaillées à la page 129.


Plus performant.

Conception identique au GPN 610, mais avec une coloriette plus large.

Application interne

Article	A	B	C	H	D	E	(G)	Références
GPN 620 U 1 B	22	4,4	6,3	11	4,6	2,7	11,2	620 0001 0000
GPN 620 U 2 B	23	6	7,9	11	6,1	4,3	11,2	620 0002 0000
GPN 620 U 3 B	25	7,6	9,5	11	7,8	5,9	11	620 0003 0000
GPN 620 U 4 B	26	8,4	10,3	11	8,6	6,8	10	620 0004 0000
GPN 620 U 5 B	26	9,2	11	11	9,3	7,5	10	620 0005 0000
GPN 620 U 6 B	27	9,9	11,7	11	10	8,3	10	620 0006 0000
GPN 620 U 7 B	28	10,6	12,4	11	10,6	8,8	10	620 0007 0000
GPN 620 U 8 B	29	11,3	13,2	11	11,6	9,8	10	620 0008 0000
GPN 620 U 9 B	30	12	14,2	13	12,5	10,4	12	620 0009 0000
GPN 620 U 10 B	30	12,5	14,6	13	13,3	11,2	12	620 0010 0000
GPN 620 U 11 B	31	13,8	15,9	13	14,1	12	12	620 0011 0000
GPN 620 U 12 B	31	14	16,4	13	14,5	12,2	12	620 0012 0000
GPN 620 U 13 B	33	15,4	17,2	14	15,5	13,4	13	620 0013 0000
GPN 620 U 14 B	34	16,5	18,8	14	17,1	14,8	13	620 0014 0000
GPN 620 U 15 B	34	17,4	19,6	14	17,8	15,6	13	620 0015 0000
GPN 620 U 16 B	36	17,7	20,3	16	18,6	16	15	620 0016 0000
GPN 620 U 17 B	37	18,6	21,2	16	19,5	16,9	15	620 0017 0000
GPN 620 U 18 B	37	19,3	21,9	16	20,1	17,6	15	620 0018 0000
GPN 620 U 19 B	39	20,8	23,5	17	21,8	18,9	16	620 0019 0000
GPN 620 U 20 B	40	21,2	24	17	22,1	19,3	16	620 0020 0000
GPN 620 U 21 B	41	22,3	25,2	17	23,4	20,4	16	620 0021 0000
GPN 620 U 22 B	42	23,7	27	19	24,1	20,9	18	620 0022 0000
GPN 620 U 23 B	44	25	28,3	20	26,4	23	19	620 0023 0000
GPN 620 U 24 B	45	26,4	29,5	20	27,7	24,7	19	620 0024 0000
GPN 620 U 25 B	47	28,3	31,4	20	29,7	26,4	19	620 0025 0000
GPN 620 U 26 B	49	29,6	32,9	20	31,2	27,9	19	620 0026 0000
GPN 620 U 27 B	50	32	35,5	22	33,6	29,8	21	620 0027 0000
GPN 620 U 28 B	52	33,8	37,8	23	36	31,9	22	620 0028 0000
GPN 620 U 29 B	54	36,4	40,2	22	38,4	34,5	21	620 0029 0000
GPN 620 U 31 B	60	39,2	43,1	23	41,3	37,2	22	620 0031 0000
GPN 620 U 32 B	70	41,3	44,8	20	43	39,5	19	620 0032 0000
GPN 620 U 33 B	64	44,4	47,9	20	46,1	42,6	19	620 0033 0000
GPN 620 U 351 B	66	50,5	53,1	14	51,1	48,8	13,7	620 0351 0000
GPN 620 U 36 B	74,3	52,7	56,6	25	54,6	51	24,7	620 0036 0000
GPN 620 U 401 B	85	62,5	67,5	20,5	65,5	60,4	20,5	620 0401 0000

Dimensions en mm

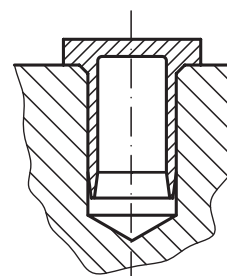
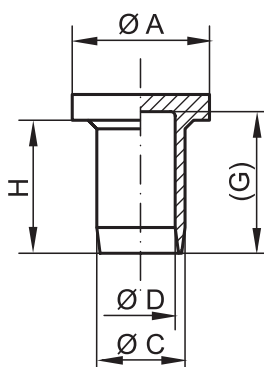
Vous trouverez des informations concernant les matières, les coloris, les schémas et l'utilisation de nos articles aux pages 124/125.

Les produits suivants pourraient aussi vous intéresser : GPN 608, GPN 610, GPN 615

OBTURATEURS

GPN 900

**Envoi
d'échantillons gratuits :**

 +33 3 89 63 33 13
 poeppelmann.com/fr/gpn900


Application interne


Coloris standard : nature

Matière : PE-LD; PE-LLD (GPN 900 A 58)

Plus polyvalent.

Obturateur universel cylindrique, utilisable comme bouchon ou capuchon.


Salle propre.

Possibilité de production dans une salle propre spécialement aménagée selon les normes VDA tome 19 et ISO 16232 sur demande. Informations détaillées à la page 129.

Application interne

Article	A	C	H	D	(G)	Références
GPN 900 A 7	13	7,2	9	5,2	10,5	900 0070 0000
GPN 900 A 8,5	12	8,3	16	6	17	900 0085 0000
GPN 900 A 8,9	12	8,9	9,5	5,8	10,5	900 0089 0000
GPN 900 A 9	11	9	9,5	7,4	10,5	900 0090 0000
GPN 900 A 10,5	16	10,3	15,5	8	16,5	900 0105 0000
GPN 900 A 11	16	10,8	15,8	8	17	900 0110 0000
GPN 900 A 12	18	12	10	9,8	11,2	900 0120 0000
GPN 900 A 12,5	20	12,4	16,2	10	17,6	900 0125 0000
GPN 900 A 12,5 x 9,5	15	12,8	9,5	11,3	10,5	900 04315 0000
GPN 900 A 13,5	18	13,4	10	11,5	10	900 0135 0000
GPN 900 A 14	17	14,7	9,5	11,7	10,5	900 0140 0000
GPN 900 A 14,5	20	14,5	20,8	11,5	21,1	900 0145 0000
GPN 900 A 15	20	15,2	12,7	12,8	13,7	900 0150 0000
GPN 900 A 16,5	22	16,6	21	13,5	22	900 0165 0000
GPN 900 A 16,5 x 9	24	16,6	9	13,5	10,5	900 1659 0000
GPN 900 A 16,9	20	17	9,5	14,5	10,5	900 0169 0000
GPN 900 A 17	20	17	24	14,5	25,5	900 0170 0000
GPN 900 A 18,5	28	18,4	25	15,5	26	900 0185 0000
GPN 900 A 18,5 x 21	21	18,4	25	15,5	26	900 1852 0000
GPN 900 A 19	25	18,9	10,5	16,5	11	900 0190 0000
GPN 900 A 19,5	21,5	19,3	9,5	17,4	10,5	900 0195 0000
GPN 900 A 20	28	20,2	21	17,8	21,5	900 0200 0000
GPN 900 A 21	22	20,7	9,5	17,7	10,5	900 0210 0000
GPN 900 A 21 x 16	22,5	21	16	18,6	16	900 2116 0000
GPN 900 A 22,5	25	22,5	12	19,7	12,5	900 0225 0000
GPN 900 A 24	28	23,9	29	20,3	29,5	900 0240 0000
GPN 900 A 24,5	32	24,5	10	21,2	10,5	900 0245 0000
GPN 900 A 24,5 x 25	26	24,6	25	21,5	26	900 4322 0000
GPN 900 A 24,7	29	24,7	31,5	23,1	32	900 0247 0000
GPN 900 A 25,5	28	25,5	17	22,3	18,5	900 0255 0000
GPN 900 A 27	31	27	20,5	24,8	21,8	900 0270 0000
GPN 900 A 28,5	32	28,4	9,5	26	10	900 0285 0000
GPN 900 A 30	33	30	19	27,3	20,5	900 0300 0000
GPN 900 A 31	34	31	9,5	28	10,5	900 0310 0000
GPN 900 A 32	36	32,5	21	29,6	22,5	900 0320 0000
GPN 900 A 33	37	32,8	19	29,4	20	900 0330 0000
GPN 900 A 39	47	38,8	21	35,4	22	900 0390 0000
GPN 900 A 41	43	40,5	9,5	37,5	11	900 0410 0000
GPN 900 A 45	50	44,8	19	41,4	20	900 0450 0000
GPN 900 A 51	53,5	51	24	48,3	25,5	900 0510 0000
GPN 900 A 52	54,5	52	9,5	49	10,5	900 0520 0000
GPN 900 A 58	61	58	12,5	55	12,5	900 0580 0000
GPN 900 A 64	69	64	29	61,5	30,5	900 0640 0000
GPN 900 A 69	72	69,5	29	66,5	29,5	900 0690 0000
GPN 900 A 76	80	76	20	70	20,5	900 0760 0000

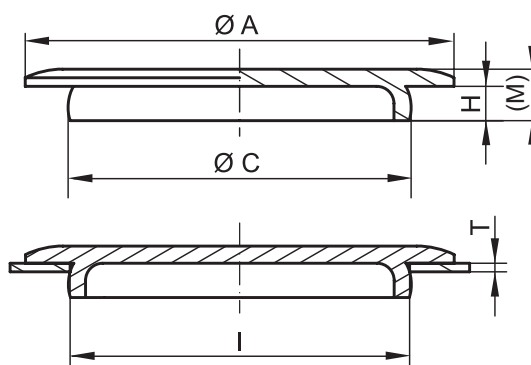
Dimensions en mm

Vous trouverez des informations concernant les matières, les coloris, les schémas et l'utilisation de nos articles aux pages 124/125.

Les produits suivants pourraient aussi vous intéresser : GPN 300, GPN 310, GPN 350

BOUCHONS D'ÉTANCHÉITÉ

GPN 910

Envoi
d'échantillons gratuits :+33 3 89 63 33 13
poepplmann.com/fr/gpn910

Coloris standard : noir

Matière : PE-LLD

**Plus performant.**

Modèle très plat et économe en place pour l'obturation d'orifices de boîtiers et de trous borgnes.

Applicable pour tôles

Dimensions

Article	Applicable pour tôles		Dimensions				Références
	Ouverture I	Épaisseur de paroi T	A	C	H	(M)	
GPN 910 / 3280	12	1	16	12,3	3	5	910 3280 0000
GPN 910 / 2179	15	1	18	15,4	4	5	910 2179 0000
GPN 910 / 3759	17,3	1	20	17,6	4	6	910 3759 0000
GPN 910 / 2967	20	1	35	20,5	5	7,5	910 2967 0000
GPN 910 / 0766	20,5	1	25	21,1	2,5	4	910 0766 0000
GPN 910 / 4015	25	1,5	28	26	4	6,2	910 4015 0000
GPN 910 / 3040	25,5	1	38	26	5,3	7,4	910 3040 0000
GPN 910 / 3043	26,3	2,2	38	27	7,5	9,5	910 3043 0000
GPN 910 / 0763	26,5	1,5	38	27	4,3	6,3	910 0763 0000
GPN 910 / 3790	33	1,5	36	33,5	4	6	910 3790 0000
GPN 910 / 5539	36	2	53	36,5	5	7	910 5539 0000
GPN 910 / 3205	39,5	0,9	50	40	4	6	910 3205 0000
GPN 910 / 4010	39,7	0,8	50	40,4	2,4	4,2	910 4010 0000
GPN 910 / 3097	50	1	55	50,6	4	6	910 3097 0000
GPN 910 / 0715	53	1,5	62	53,8	4	6	910 0715 0000
GPN 910 / 3044	60,8	2,2	66	61,5	7,8	9,8	910 3044 0000
GPN 910 / 0714	61	1,5	68	62	4	5,8	910 0714 0000
GPN 910 / 3791	64	1,5	85	64,6	4,1	6,1	910 3791 0000
GPN 910 / 2713	71	1,5	76	71,5	5	7,5	910 2713 0000
GPN 910 / 3042	72	3	90	72,8	7,5	9,5	910 3042 0000
GPN 910 / 3223	74,5	1,5	83	75	8	10	910 3223 0000
GPN 910 / 3222	81,5	1,5	90	82	8	10	910 3222 0000
GPN 910 / 3277	92	3	103	93	7,7	9,7	910 3277 0000
GPN 910 / 4395	100	2	109	101	5	7	910 4395 0000

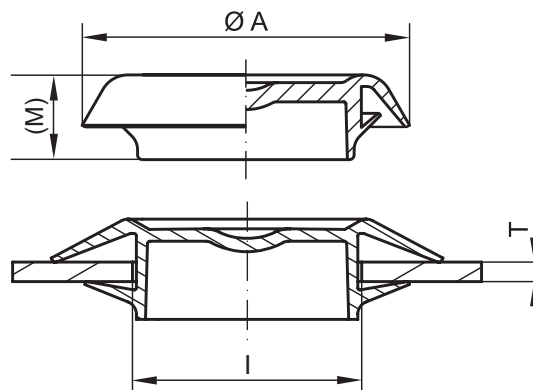
Dimensions en mm

Vous trouverez des informations concernant les matières, les coloris, les schémas et l'utilisation de nos articles aux pages 124/125.

Les produits suivants pourraient aussi vous intéresser : GPN 300 F, GPN 600, GPN 915

BOUCHONS D'ÉTANCHÉITÉ

GPN 915

Envoi
d'échantillons gratuits :+33 3 89 63 33 13
poepelmann.com/fr/gpn915

Applicable pour tôles

Dimensions

Article	Applicable pour tôles		Dimensions		Références
	Ouverture I	Epaisseur de paroi T	A	(M)	
GPN 915 / 12	12 - 13	0,5 - 3	20,8	9	915 0012 0000
GPN 915 / 15	15 - 17	0,5 - 3	23,8	8,9	915 0015 0000
GPN 915 / 20	19,5 - 21,5	0,5 - 3	27,9	8,8	915 0020 0000
GPN 915 / 25	25 - 27	0,5 - 3	34	8,6	915 0025 0000
GPN 915 / 30	30 - 31	0,5 - 3	39	8,9	915 0030 0000
GPN 915 / 35	34,5 - 36,5	0,5 - 3	48	11	915 0035 0000
GPN 915 / 50	50 - 52	0,5 - 3	59	8,8	915 0050 0000

Dimensions en mm

Vous trouverez des informations concernant les matières, les coloris, les schémas et l'utilisation de nos articles aux pages 124/125.

Les produits suivants pourraient aussi vous intéresser : GPN 300 F, GPN 910

Coloris standard : noir

Matière : PHT

**Plus résistant à la chaleur.**

Résiste à la chaleur jusqu'à 180 °C. Plus de détails : page 125 « Caractéristiques physiques ».

**Plus étanche.**

La lèvres d'étanchéité empêche sous certaines limites l'infiltration de liquides.

**Plus polyvalent.**

Adaptable pour différents diamètres d'ouvertures et épaisseurs de parois.

**Plus performant.**

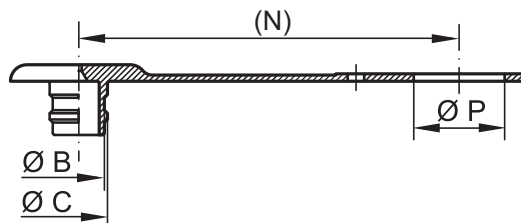
Modèle très plat et économe en place pour l'obturation d'orifices de boîtiers.

PROTECTEURS POUR COUPLEURS RAPIDES

GPN 920 Version A

**Envoi
d'échantillons gratuits :**

+33 3 89 63 33 13

poeppelmann.com/fr/gpn920a


Dimensions

Article	Applicable pour diamètre nominal	B	C	(N)	P	Références
GPN 920 / 9998	1/4	11	12	125	22	920 9998 0000
GPN 920 / 9996	3/8	16	18	125	22	920 9996 0000
GPN 920 / 4982	1/2	20	23,6	135	29	920 4982 0000
GPN 920 / 5370	1/2	20	23,6	135	27	920 5370 0000

Dimensions en mm

Vous trouverez des informations concernant les matières, les coloris, les schémas et l'utilisation de nos articles aux pages 124/125.

Les produits suivants pourraient aussi vous intéresser :
GPN 920 Version B, GPN 930 Version A, GPN 930 Version B

Coloris standard : rouge

Matière : PE-LD

Plus adapté.

Protecteurs antichocs et antipollution pour coupleurs rapides mâles et femelles.


Plus étanche.

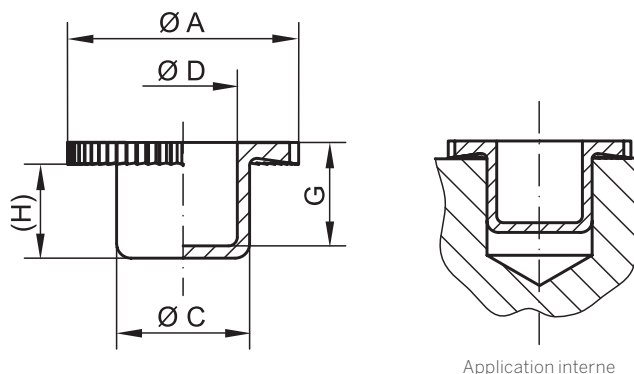
Empêche sous certaines limites l'infiltration ou l'écoulement de liquides.


Plus performant.

Imperdable grâce à la languette de maintien.

ELÉMENTS DE PROTECTION

GPN 950

Envoi
d'échantillons gratuits :+33 3 89 63 33 13
poeppelmann.com/fr/gpn950

Coloris standard : nature

Matière : PE-LD

**Plus polyvalent.**

Protection universelle, utilisable comme bouchon ou capuchon.

**Salle propre.**

Possibilité de production dans une salle propre spécialement aménagée selon les normes VDA tome 19 et ISO 16232 sur demande. Informations détaillés à la page 129.

**Plus performant.**

Avec collerette striée. Peut être utilisé pour la protection d'alésages, de taraudages, de filetages ou d'extrémités de tubes.

Application interne

Article	A	C	(H)	D	G	Références
GPN 950 / 0054	10	5,4	6	3,9	7,3	950 0054 0000
GPN 950 / 0067	10,5	6,7	7	5,2	7,8	950 0067 0000
GPN 950 / 0072	14	7,2	6,5	5,7	7,2	950 0072 0000
GPN 950 / 0092	16	9,6	6,5	7,7	7,2	950 0092 0000
GPN 950 / 0105	20	10,5	5	8,4	6,2	950 0105 0000
GPN 950 / 0106	18	10,6	8,5	9	9,2	950 0106 0000
GPN 950 / 0126	20	12,6	8	11	9,2	950 0126 0000
GPN 950 / 0131	22	13,1	8	11,5	9,2	950 0131 0000
GPN 950 / 0147	22	14,7	10	13,1	11,2	950 0147 0000
GPN 950 / 0157	20	15,7	8	13,5	8,9	950 0157 0000
GPN 950 / 0168	24	16,8	8,5	15,5	9,2	950 0168 0000
GPN 950 / 0180	24	18	7,2	16	8	950 0180 0000
GPN 950 / 0188	28	18,8	10	17,5	11,2	950 0188 0000
GPN 950 / 0193	28	19,3	10	17,7	11,2	950 0193 0000
GPN 950 / 0208	30	20,8	10	19,5	11,2	950 0208 0000
GPN 950 / 0229	31,8	22,9	10	21,7	11,4	950 0229 0000
GPN 950 / 0250	33,5	25,1	10	23,6	11,3	950 0250 0000

Dimensions en mm

Vous trouverez des informations concernant les matières, les coloris, les schémas et l'utilisation de nos articles aux pages 124/125.

Les produits suivants pourraient aussi vous intéresser : GPN 300 F, GPN 305

L'EFFET PÖPELMANN

Qualité testée et certifiée.

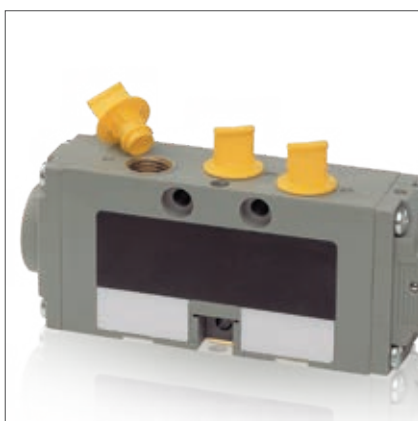
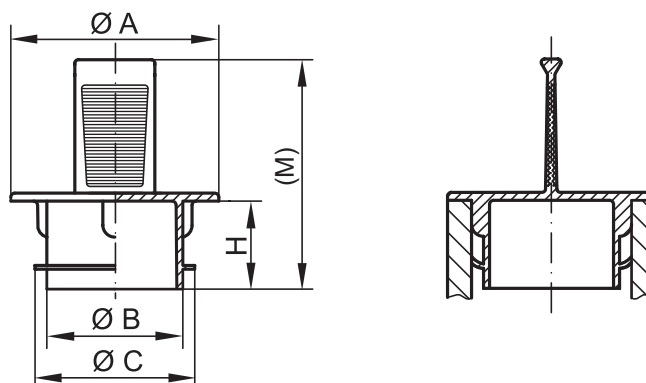
Tous les avantages KAPSTO®
aux pages 128 – 135.



Nous le faisons.
A votre image.

BOUCHONS À LANGUETTE

GPN 305

Envoi
d'échantillons gratuits :+33 3 89 63 33 13
poepelmann.com/fr/gpn305**Coloris standard :** jaune**Matière :** EVA (sans plastifiants)**Gain de temps.**

Démontage facile grâce à la languette pratique.

**Plus performant.**

Pour la protection de tuyaux, d'alésages et de taraudages. Bonne assise assurée par la lamelle et les nervures de centrage.

Dimensions

Article	A	B	C	H	(M)	Références
GPN 305 GV 5	11	3	5,3	11	24	305 0005 0000
GPN 305 GV 7	10	5	7,1	13	27	305 0007 0000
GPN 305 GV 10	18	8,5	10,4	11	24	305 0010 0000
GPN 305 GV 11	19	9,5	11,4	11	24	305 0011 0000
GPN 305 GV 12	18	10	12,5	10	31	305 0012 0000
GPN 305 GV 13	15	11	13,5	10	26	305 0013 0000
GPN 305 GV 14	20	11,5	14	7,5	20,5	305 0014 0000
GPN 305 GV 15	21,5	14	15,4	11	24	305 0015 0000
GPN 305 GV 18	23,5	15,8	18,3	7,5	20,5	305 0018 0000
GPN 305 GV 19	28,5	17	19,4	11	24	305 0019 0000

Dimensions en mm

Vous trouverez des informations concernant les matières, les coloris, les schémas et l'utilisation de nos articles aux pages 124/125.

Valeurs indicatives pour application

Filetages métriques

Filetages de réglage	Filetages fins	Article
M 6	M 6 × 0,75	GPN 305 GV 5
M 8		GPN 305 GV 7
M 12		GPN 305 GV 10
		GPN 305 GV 11
M 14		GPN 305 GV 12
		GPN 305 GV 14
	M 16 × 1	GPN 305 GV 15
		GPN 305 GV 18
	M 20 × 1	M 20 × 1,5
		GPN 305 GV 19

Ce tableau est donné à titre indicatif. Nous vous adressons volontiers des échantillons gratuits pour essais. Pour des ouvertures et perçages sans filetage, il convient de déterminer votre produit selon les diamètres B et C. Autres dimensions et exécutions spéciales sur demande.

Les produits suivants pourraient aussi vous intéresser :

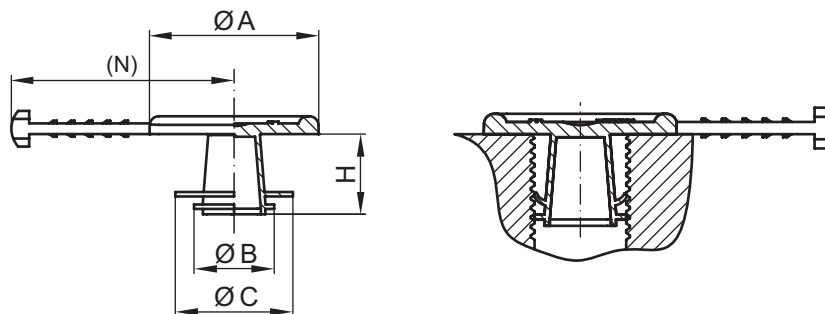
GPN 308, GPN 310, GPN 330, GPN 608, GPN 630

**PÖPPELMANN****KAPSTO®**

BOUCHONS À LANGUETTE

GPN 308

Regarder la vidéo :
poeppelmann.com/fr/gpn308



Dimensions

Article	A	B	C	H	(N)	Références
GPN 308 SL 132	19	9	13,2	9	25	308 0132 0000
GPN 308 SL 165	22,7	12	16,5	7	27	308 0165 0000
GPN 308 SL 195	30	15,5	19,5	8	31	308 0195 0000
GPN 308 SL 238	34,3	19,3	23,8	9,5	32	308 0238 0000
GPN 308 SL 276	40	22,5	27,6	9,5	35	308 0276 0000
GPN 308 SL 345	45	29,9	34,5	10	38	308 0345 0000

Dimensions en mm

Vous trouverez des informations concernant les matières, les coloris, les schémas et l'utilisation de nos articles aux pages 124/125.

Coloris standard : jaune

Matière : PE-LD



Gain de temps.

Démontage très rapide grâce à un nouveau type de languette de préhension. Design de la languette breveté.



Plus polyvalent.

Cette série normalisée est disponible en plusieurs tailles pour la protection de filetages de différents diamètres. Les lamelles flexibles permettent de compenser les écarts de tolérance importants.



Plus performant.

Pour la protection de perçages et de taraudages.

Valeurs indicatives pour application

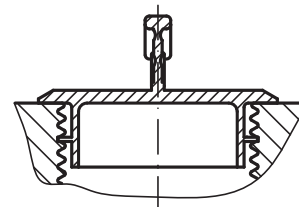
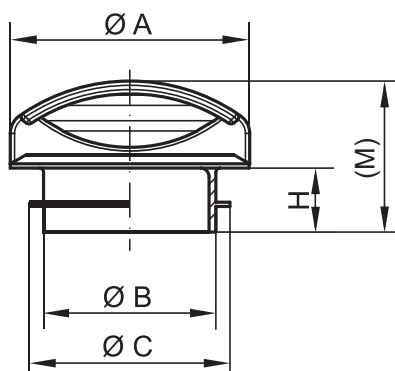
Filetage métrique à pas gros	Filetages sur tuyaux	Filetages selon ASME/ANSI B 1.1 UN/UNC/UNF/UNEF	Article
M 10	1/8	7/16	GPN 308 SL 132
M 12			GPN 308 SL 132
M 14	1/4	1/2	GPN 308 SL 165
M 16		5/8	GPN 308 SL 165
		9/16	GPN 308 SL 165
M 18	3/8	3/4	GPN 308 SL 195
M 20			GPN 308 SL 195
M 22	1/2	7/8	GPN 308 SL 238
M 24	5/8		GPN 308 SL 238
M 26	3/4	1 1/16	GPN 308 SL 276
M 28		1 1/8	GPN 308 SL 276
M 30	1	1 1/4	GPN 308 SL 345
M 36		1 3/8	GPN 308 SL 345

Ce tableau est donné à titre indicatif. Nous vous adressons volontiers des échantillons gratuits pour essais. Pour des ouvertures et perçages sans filetage, il convient de déterminer votre produit selon les diamètres B et C. Autres dimensions et exécutions spéciales sur demande.

Les produits suivants pourraient aussi vous intéresser : GPN 305, GPN 310, GPN 315

BOUCHONS À LANGUETTE

GPN 310

Envoi
d'échantillons gratuits :+33 3 89 63 33 13
poeppelmann.com/fr/gpn310

Dimensions

Article	A	B	C	H	(M)	Références
GPN 310 G 8	14	4	7	5,5	15	310 0008 0000
GPN 310 G 11	16	5	10,5	5,5	15	310 0011 0000
GPN 310 G 13	15,6	8	13	5,5	14,7	310 0013 0000
GPN 310 G 16	19,6	11,4	16,5	5,5	15,2	310 0016 0000
GPN 310 G 21	22,8	15,6	21,3	7,5	17,1	310 0021 0000
GPN 310 G 22	25,7	17,3	22,3	7,5	18,5	310 0022 0000
GPN 310 G 23	28	20,2	23,5	7,5	17,7	310 0023 0000
GPN 310 G 25	30	20,6	25,5	7,5	19,7	310 0025 0000
GPN 310 G 28	35	22,5	27,5	7,5	19	310 0028 0000
GPN 310 G 30	38	24,5	29,7	7,5	19	310 0030 0000

Dimensions en mm

Vous trouverez des informations concernant les matières, les coloris, les schémas et l'utilisation de nos articles aux pages 124/125.

Coloris standard : rouge

Matière : PE-LD



Gain de temps.

La languette de préhension pratique facilite la manipulation.



Plus polyvalent.

Les lamelles flexibles permettent de compenser les écarts de tolérance importants.



Plus performant.

Pour la protection de perçages et de taraudages.

Valeurs indicatives pour application

Filetages métriques

Filetages de réglage	Filetages fins		Filetages sur tuyaux	Article
M 7				GPN 310 G 8
M 11	M 10 × 1			GPN 310 G 11
		M 12 × 1,5		GPN 310 G 13
	M 13 × 1	M 13 × 1,5	1/4	GPN 310 G 13
M 14		M 14 × 1,5		GPN 310 G 13
	M 16 × 1			GPN 310 G 16
		M 17 × 1,5	3/8	GPN 310 G 16
M 18				GPN 310 G 16
	M 20 × 1	M 20 × 1,5		GPN 310 G 21
	M 21 × 1	M 21 × 1,5	1/2	GPN 310 G 21
M 22			M 22 × 2	GPN 310 G 21
M 24	M 22 × 1	M 22 × 1,5	5/8	GPN 310 G 22
	M 23 × 1	M 24 × 1,5	M 24 × 2	GPN 310 G 23
	M 25 × 1	M 25 × 1,5		GPN 310 G 25
		M 26 × 1,5	M 26 × 2	GPN 310 G 25
M 27			3/4	GPN 310 G 25
M 30	M 27 × 1	M 28 × 1,5		GPN 310 G 25
	M 29 × 1	M 30 × 1,5	M 30 × 2	GPN 310 G 28
			7/8	GPN 310 G 30

Ce tableau est donné à titre indicatif. Nous vous adressons volontiers des échantillons gratuits pour essais. Pour des ouvertures et perçages sans filetage, il convient de déterminer votre produit selon les diamètres B et C. Autres dimensions et exécutions spéciales sur demande.

Les produits suivants pourraient aussi vous intéresser : GPN 305, GPN 315, GPN 615, GPN 630



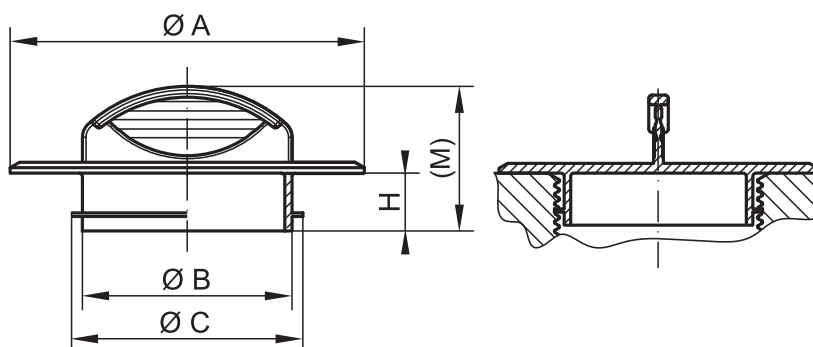
PÖPPELMANN

KAPSTO®

BOUCHONS À LANGUETTE

GPN 315

**Envoi
d'échantillons gratuits :**

 +33 3 89 63 33 13
 poeppelmann.com/fr/gpn315

Coloris standard : jaune

Matière : PE-LLD

Gain de temps.

La languette de préhension pratique facilite la manipulation.


Plus polyvalent.

Les lamelles flexibles permettent de compenser les écarts de tolérance importants.


Plus performant.

Pour la protection de perçages et de taraudages.

* Ce tableau est donné à titre indicatif. Nous vous adressons volontiers des échantillons gratuits pour essais. Pour des ouvertures et perçages sans filetage, il convient de déterminer votre produit selon les diamètres B et C. Autres dimensions et exécutions spéciales sur demande.

Dimensions

Article	A	B	C	H	(M)	Références
GPN 315 GS 8	25	5	8	8	20	315 0008 0000
GPN 315 GS 10	27	7	10	8	20	315 0010 0000
GPN 315 GS 12	29	9	12	8	20	315 0012 0000
GPN 315 GS 14	31	11	14	8	20	315 0014 0000
GPN 315 GS 15	33	12	15	8	20	315 0015 0000
GPN 315 GS 16	33	13	16	8	20	315 0016 0000
GPN 315 GS 18	35	15	18	8	20	315 0018 0000
GPN 315 GS 22	39	19	22	8	20	315 0022 0000
GPN 315 GS 26	43	23	26	8	20	315 0026 0000
GPN 315 GS 30	47	27	30	8	20	315 0030 0000
GPN 315 GS 32	49	29	32	8	22	315 0032 0000
GPN 315 GS 34	51	31	34	8	22	315 0034 0000
GPN 315 GS 41	58	38	41	8	22,5	315 0041 0000
GPN 315 GS 47	64	44	47	8	22,5	315 0047 0000
GPN 315 GS 58	75	55	58	8	22,5	315 0058 0000
GPN 315 GS 82	99	79	82	8	22,5	315 0082 0000
GPN 315 GS 86	103	83	86	8	22,5	315 0086 0000

Dimensions en mm

Vous trouverez des informations concernant les matières, les coloris, les schémas et l'utilisation de nos articles aux pages 124/125.

Valeurs indicatives pour application*
Filetages métriques

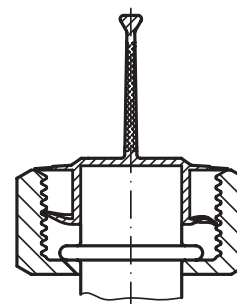
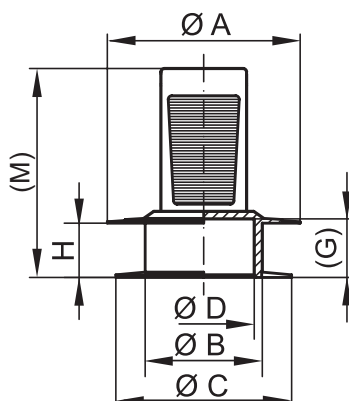
Filetages de réglage	Filetages fins	Filetages sur tuyaux	Article
M 8	M 8 × 1	1/16	GPN 315 GS 8
M 10	M 10 × 1	1/8	GPN 315 GS 10
	M 12 × 1		GPN 315 GS 12
	M 14 × 1		GPN 315 GS 14
M 16	M 15 × 1		GPN 315 GS 15
	M 16 × 1	3/8	GPN 315 GS 16
	M 18 × 1		GPN 315 GS 18
M 24	M 22 × 1	5/8	GPN 315 GS 22
	M 26 × 1,5	3/4	GPN 315 GS 26
	M 30 × 1,5		GPN 315 GS 30
	M 32 × 1,5	1	GPN 315 GS 32
	M 34 × 1,5		GPN 315 GS 34
		M 42 × 2	GPN 315 GS 41
		M 48 × 2	GPN 315 GS 47
	M 58 × 1,5	2	GPN 315 GS 58
		M 85 × 4	GPN 315 GS 82
		3	GPN 315 GS 86

 Les produits suivants pourraient aussi vous intéresser :
 GPN 305, GPN 310, GPN 330, GPN 615

BOUCHONS À LANGUETTE

GPN 330

**Envoi
d'échantillons gratuits :**

 +33 3 89 63 33 13
 poeppelmann.com/fr/gpn330

Coloris standard : jaune

Matière : PE-LD

Gain de temps.

Démontage facile grâce à la languette pratique.


Plus polyvalent.

Les lamelles flexibles du corps permettent de compenser les écarts de tolérance importants.


Plus performant.

Obturateur pour alésages et taraudages. Fonctionne également sur des conduites avec écrou. Les lamelles se positionnent entre les filets et maintiennent l'écrou en position sur l'extrémité du tube.

* Ce tableau est donné à titre indicatif. Nous vous adressons volontiers des échantillons gratuits pour essais. Pour des ouvertures et perçages sans filetage, il convient de déterminer votre produit selon les diamètres B et C. Autres dimensions et exécutions spéciales sur demande.

Dimensions

Article	A	B	C	D	(G)	H	(M)	Références
GPN 330 L 10	16	6,4	10,5	4,4	5,5	4,1	26,5	330 0010 0000
GPN 330 L 12	14,3	6,4	12,3	4,4	5,5	4,1	26,5	330 0012 0000
GPN 330 L 14	16,3	8,4	14,3	6,4	5,5	4,1	26,5	330 0014 0000
GPN 330 L 16	18,3	10,4	16,3	8,4	5,5	4,1	26,5	330 0016 0000
GPN 330 L 18	21	10,4	18,5	8,4	5,5	4,1	26,5	330 0018 0000
GPN 330 L 19	21	13,6	19,7	11,6	8,3	6,1	29,3	330 0019 0000
GPN 330 L 20	22,5	13,6	20,7	11,6	8,3	6,1	29,3	330 0020 0000
GPN 330 L 22	25	16,4	22,9	14,4	8,3	7,6	29,3	330 0022 0000
GPN 330 L 24	27	16,4	24,9	14,4	8,3	7,6	29,3	330 0024 0000
GPN 330 L 27	30	19,6	27,9	17,6	8,3	8,1	29,3	330 0027 0000
GPN 330 L 28	31	19,6	28,8	17,6	8,3	7,9	29,3	330 0028 0000
GPN 330 L 39	46	26,2	39,5	24,2	11,4	11	32,4	330 0039 0000

Dimensions en mm

Vous trouverez des informations concernant les matières, les coloris, les schémas et l'utilisation de nos articles aux pages 124/125.

Valeurs d'utilisation indicatives*
Filetages métriques

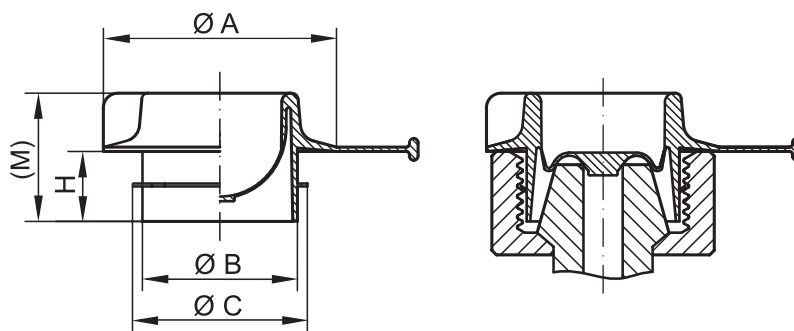
Filetages de réglage	Filetages fins			Filetages sur tuyaux	Article
	M 10 × 1			1/8	GPN 330 L 12
M 12	M 12 × 1	M 12 × 1,5		1/4	GPN 330 L 12
M 14	M 14 × 1	M 14 × 1,5		1/4	GPN 330 L 14
M 16	M 16 × 1	M 16 × 1,5		3/8	GPN 330 L 16
			M 17 × 2		GPN 330 L 16
M 18	M 18 × 1	M 18 × 1,5	M 18 × 2	3/8	GPN 330 L 18
		M 19 × 1,5	M 19 × 2		GPN 330 L 18
	M 18 × 1			1/2	GPN 330 L 19
M 20	M 20 × 1	M 20 × 1,5	M 20 × 2		GPN 330 L 19
	M 20 × 1	M 20 × 1,5	M 20 × 2	1/2	GPN 330 L 20
	M 22 × 1	M 22 × 1,5	M 22 × 2	5/8	GPN 330 L 22
M 24					GPN 330 L 22
	M 22 × 1	M 22 × 1,5	M 22 × 2	5/8	GPN 330 L 24
M 24	M 24 × 1	M 24 × 1,5	M 24 × 2		GPN 330 L 24
	M 25 × 1	M 25 × 1,5	M 25 × 2		GPN 330 L 24
	M 26 × 1	M 26 × 1,5	M 26 × 2	3/4	GPN 330 L 27
M 27	M 27 × 1	M 27 × 1,5	M 27 × 2		GPN 330 L 27
		M 28 × 1,5	M 28 × 2		GPN 330 L 27
	M 27 × 1	M 27 × 1,5	M 27 × 2	7/8	GPN 330 L 28
M 30	M 28 × 1	M 28 × 1,5	M 28 × 2		GPN 330 L 28
		M 29 × 1,5	M 30 × 2		GPN 330 L 28
M 39	M 34 × 1	M 34 × 1,5			GPN 330 L 39
	M 35 × 1	M 35 × 1,5	M 35 × 2		GPN 330 L 39
	M 36 × 1	M 36 × 1,5	M 36 × 2		GPN 330 L 39
	M 37 × 1	M 37 × 1,5	M 37 × 2		GPN 330 L 39
		M 38 × 1,5	M 38 × 2		GPN 330 L 39

 Les produits suivants pourraient aussi vous intéresser :
 GPN 305, GPN 308, GPN 310, GPN 615

PÖPPELMANN
KAPSTO®

BOUCHONS D'ÉTANCHÉITÉ À LANGUETTE

GPN 335

Envoi
d'échantillons gratuits :+33 3 89 63 33 13
poeppelmann.com/fr/gpn335

Dimensions

Article	A	B	C	H	(M)	Références
GPN 335 M 12 × 1,5	14	10,1	12	7,5	17,5	335 1215 0000
GPN 335 M 14 × 1,5	17	12,1	14	7,5	17,5	335 1415 0000
GPN 335 M 16 × 1,5	19	14,1	16	7,5	17,5	335 1615 0000
GPN 335 M 18 × 1,5	22	15,8	18	8,7	18,7	335 1815 0000
GPN 335 M 20 × 1,5	24	17,8	20	8,7	18,7	335 2015 0000
GPN 335 M 22 × 1,5	27	19,9	22	8,7	18,7	335 2215 0000
GPN 335 M 24 × 1,5	30	21,8	24	10,7	20,2	335 2415 0000
GPN 335 M 26 × 1,5	32	22,5	27,5	8,5	18,5	335 2615 0000
GPN 335 M 30 × 2	40	26,6	30	10	20	335 3020 0000
GPN 335 M 36 × 2	45	32,6	36	12	24,5	335 3620 0000
GPN 335 M 42 × 2	55	38,5	41,5	12	24,5	335 4220 0000
GPN 335 M 45 × 2	55	41,5	45	12	24,5	335 4520 0000
GPN 335 M 52 × 2	65	48,5	51,5	12	26	335 5220 0000

Dimensions en mm

Coloris standard : jaune

Matière : PE-LD

Vous trouverez des informations concernant les matières, les coloris, les schémas et l'utilisation de nos articles aux pages 124/125.



Plus adapté.

Pour le transport et le stockage de raccords de flexibles selon la norme DIN ISO 12151.



Gain de temps.

Démontage rapide grâce à la languette latérale.



Plus étanche.

Le cône à fine paroi empêche sous certaines limites l'infiltration et l'écoulement de liquides.



Plus polyvalent.

Lamelles flexibles pour compenser les écarts de tolérance importants.

Valeurs indicatives pour application

Filetages métriques

Filetages de réglage	Filetages fins		Filetages sur tuyaux	Article
M 12	M 12 × 1	M 12 × 1,5		GPN 335 M 12 × 1,5
	M 14 × 1	M 14 × 1,5		GPN 335 M 14 × 1,5
	M 16 × 1	M 16 × 1,5	3/8	GPN 335 M 16 × 1,5
	M 18 × 1	M 18 × 1,5		GPN 335 M 18 × 1,5
	M 20 × 1	M 20 × 1,5	M 21 × 2	GPN 335 M 20 × 1,5
	M 22 × 1	M 22 × 1,5		GPN 335 M 22 × 1,5
	M 24 × 1	M 24 × 1,5		GPN 335 M 24 × 1,5
		M 25 × 1,5		GPN 335 M 26 × 1,5
		M 26 × 1,5	3/4	GPN 335 M 26 × 1,5
		M 27 × 1,5	M 27 × 2	GPN 335 M 26 × 1,5
		M 30 × 1,5	M 30 × 2	GPN 335 M 30 × 2
		M 36 × 1,5	M 36 × 2	GPN 335 M 36 × 2
M 39			1 1/8	GPN 335 M 36 × 2
		M 42 × 1,5	M 42 × 2	GPN 335 M 42 × 2
M 45				GPN 335 M 42 × 2
		M 45 × 1,5	M 45 × 2	GPN 335 M 45 × 2
		M 52 × 1,5	M 52 × 2	GPN 335 M 52 × 2
M 56				GPN 335 M 52 × 2

Ce tableau est donné à titre indicatif. Nous vous adressons volontiers des échantillons gratuits pour essais. Pour des ouvertures et perçages sans filetage, il convient de déterminer votre produit selon les diamètres B et C. Autres dimensions et exécutions spéciales sur demande.

Les produits suivants pourraient aussi vous intéresser : GPN 310, GPN 700, GPN 1050

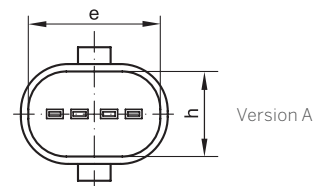
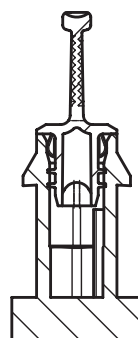
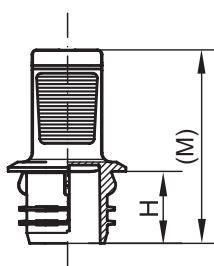
PROTECTEURS DE CONNECTEURS

GPN 360

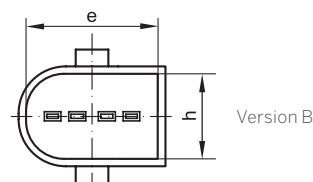
**Envoi
d'échantillons gratuits :**

 +33 3 89 63 33 13
 poeppelmann.com/fr/gpn360


Version A



Version A



Version B



Version B

Coloris standard : jaune

Matière : PE-LLD

Plus adapté.

Pour la protection de connecteurs compacts de type MLK, SLK et MAK.


Gain de temps.

Démontage rapide grâce à la languette pratique.


Plus étanche.

Empêche sous certaines limites l'infiltration de liquides.


Salle propre.

Possibilité de production dans une salle propre spécialement aménagée selon les normes VDA tome 19 et ISO 16232 sur demande. Informations détaillées à la page 129.


Plus performant.

Maintien optimal grâce aux lamelles périphériques. La version A convient également aux ouvertures ovales.

**Utilisable pour
contours intérieurs**
Dimensions

Article	Version	Utilisable pour contours intérieurs		Dimensions		Références
		e	h	H	(M)	
GPN 360 KS 1006	A	9,8	5,8	7,7	20,7	360 1006 0000
GPN 360 KS 1406	A	13,8	5,8	7,7	20,7	360 1406 0000
GPN 360 KS 1812	B	17,48	11,48	7,7	20,7	360 1812 0000
GPN 360 KS 2008	A	19,5	7,15	7,7	20,7	360 2008 0000
GPN 360 KS 2009	A	20,2	9,87	7,7	20,7	360 2009 0000
GPN 360 KS 2312	B	22,48	11,48	7,7	20,7	360 2312 0000
GPN 360 KS 2408	A	23,15	7,15	7,7	20,7	360 2408 0000
GPN 360 KS 2808	A	27,15	7,15	7,7	20,7	360 2808 0000
GPN 360 KS 2812	B	27,48	11,48	7,7	20,7	360 2812 0000
GPN 360 KS 3112	A	31,2	12,1	7,5	20,5	360 3112 0000
GPN 360 KS 3608	A	35,15	7,15	7,7	20,7	360 3608 0000
GPN 360 KS 3715	A	36,2	14,5	7,7	20,7	360 3715 0000
GPN 360 KS 3816	B	37,3	15,2	7,7	20,7	360 3816 0000
GPN 360 KS 3912	A	39,1	11,8	8	21	360 3912 0000
GPN 360 KS 4117	A	41,9	17,9	7,7	20,7	360 4117 0000
GPN 360 KS 4217	A	42,8	17,7	7,7	20,7	360 4217 0000

Dimensions en mm

Vous trouverez des informations concernant les matières, les coloris, les schémas et l'utilisation de nos articles aux pages 124/125.

Valeurs indicatives pour application

Utilisable pour connecteurs

MLK 1.2 AK Nombre de pôles								SLK 2.8 VDA Nombre de pôles			MAK 12 Nombre de pôles	Article
2	3	4	5	6	8	12	16	2	3	4	2	
.												GPN 360 KS 1006
	.											GPN 360 KS 1406
		.										GPN 360 KS 2008
			.									GPN 360 KS 2408
				.								GPN 360 KS 2808
					.							GPN 360 KS 3608
						.						GPN 360 KS 3112
							.					GPN 360 KS 1812
								.				GPN 360 KS 2312
									.			GPN 360 KS 2812
										.		GPN 360 KS 3816
											.	GPN 360 KS 3715
							.					GPN 360 KS 3912

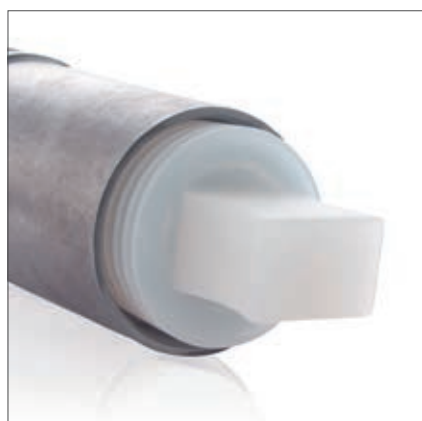
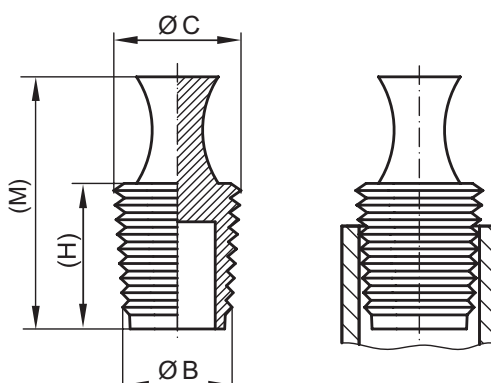
Le protecteur de connecteur GPN 360 a été développé pour les connecteurs rapides compacts. Le protecteur de connecteur peut être utilisé pour d'autres connexions que celle prédéfinie.

Les produits suivants pourraient aussi vous intéresser : GPN 211, GPN 365


PÖPPELMANN
KAPSTO®

BOUCHONS À LANGUETTE

GPN 607

Envoi
d'échantillons gratuits :+33 3 89 63 33 13
poeppelemann.com/fr/gpn607

Coloris standard : nature
Matière : SI

Dimensions

Article	B	C	(H)	(M)	Références
GPN 607 / 0204	2	4	19,5	35,2	607 0204 0000
GPN 607 / 0406	4	6	25,4	43,2	607 0406 0000
GPN 607 / 0608	6	8	25,4	43,1	607 0608 0000
GPN 607 / 0810	8	10,5	25,4	43	607 0810 0000
GPN 607 / 1012	9,8	11,5	25,4	43,5	607 1012 0000
GPN 607 / 1214	11,9	14,5	25,4	42,5	607 1214 0000
GPN 607 / 1416	14	16	25,4	42,5	607 1416 0000
GPN 607 / 1618	16	18	25,4	42,5	607 1618 0000
GPN 607 / 1820	18	20	26	43	607 1820 0000
GPN 607 / 2022	20	22,5	25,4	43	607 2022 0000
GPN 607 / 2224	22,5	24	25,4	43	607 2224 0000
GPN 607 / 2426	24	26	25,4	43	607 2426 0000
GPN 607 / 2628	25,7	28	25,4	43	607 2628 0000
GPN 607 / 2832	28,6	32	25,4	43,8	607 2832 0000

Dimensions en mm

Vous trouverez les informations concernant l'utilisation de cet article en pages 124/125.

**Gain de temps.**

Démontage rapide grâce à la languette pratique.

**Plus polyvalent.**

La forme conique permet de compenser des écarts de tolérance importants.

**Plus résistant à la chaleur.**

Résiste à la chaleur jusqu'à 250 °C. Plus de détails : page 125 « Caractéristiques physiques ».

**Plus étanche.**

Les bourrelets périphériques empêchent sous certaines limites l'infiltration de liquides.

**Plus performant.**

Adapté pour perçages et filetages intérieurs. Idéal pour vernissages.

Valeurs indicatives pour application

Filetages métriques

Filetages de réglage	Filetages fins	Filetages sur tuyaux	Filetages selon ASME/ANSI B1.1 UN/UNC/UNF/UNEF	Article
M 4				GPN 607 / 0204
M 6	M 6 × 0,75			GPN 607 / 0406
M 8	M 8 × 1		5/16	GPN 607 / 0608
M 10	M 10 × 1	1/8	3/8	GPN 607 / 0810
M 12	M 12 × 1 M 12 × 1,5		7/16	GPN 607 / 1012
M 14	M 14 × 1,5	1/4	1/2	GPN 607 / 1214
M 16	M 14 × 1 M 16 × 1 M 16 × 1,5	3/8	9/16 5/8	GPN 607 / 1416
M 18	M 18 × 1 M 18 × 1,5		3/4	GPN 607 / 1618
M 20	M 20 × 1,5	1/2		GPN 607 / 1820
M 22	M 22 × 1,5	1/2 5/8	7/8	GPN 607 / 2022
M 24	M 24 × 1,5 M 24 × 2		1	GPN 607 / 2224
M 26	M 26 × 1,5	3/4	1 1/16	GPN 607 / 2426
M 28 M 30	M 28 × 1,5 M 28 × 2			GPN 607 / 2628
M 32	M 30 × 1,5 M 32 × 1,5 M 32 × 2	7/8		GPN 607 / 2832

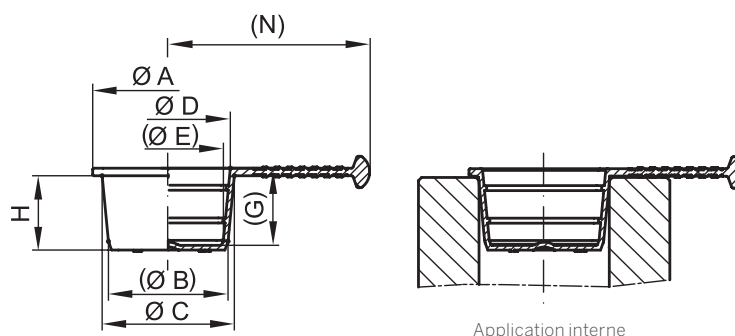
Ce tableau est donné à titre indicatif. Nous vous adressons volontiers des échantillons gratuits pour essais. Pour les ouvertures et perçages sans filetage sélectionnez à partir des cotes B et C.

Ces articles peuvent avoir des arrêtes significatives ou contenir des particules étrangères. Nous recommandons des tests de fonctionnalité avant le lancement en série.

Les produits suivants pourraient aussi vous intéresser :
GPN 310, GPN 330, GPN 605, GPN 606, GPN 608

PROTECTEURS À LANGUETTE LATÉRALE

GPN 608

Regarder la vidéo :
poeppelmann.com/fr/gpn608

Coloris standard : jaune

Matière : PE-LD

**Gain de temps.**

Démontage très rapide grâce à un nouveau type de languette – design de la languette breveté.

**Plus polyvalent.**

Solution universelle, utilisable comme bouchon ou capuchon. Sa conicité lui permet de compenser parfaitement les écarts de tolérance.

**Salle propre.**

Possibilité de production dans une salle propre spécialement aménagée selon les normes VDA tome 19 et ISO 16232 sur demande. Informations détaillées à la page 129.

**Plus performant.**

Pour l'obturation de perçages et taraudages ou pour la protection de filetages et goujons.

Application interne

Article	A	(B)	C	H	D	(E)	(G)	(N)	Références
608 BL 90	11	7	9	8,8	7,8	5,5	9,3	17,5	608 0090 0000
608 BL 100	12	8	10	8,8	8,8	6,4	9,3	18	608 0100 0000
608 BL 110	13	9	11	8,8	9,8	7,4	9,3	18,5	608 0110 0000
608 BL 120	14	10	12	9,8	10,7	8,4	10,1	19	608 0120 0000
608 BL 130	15	11	13	9,8	11,8	9,4	10,3	19,5	608 0130 0000
608 BL 140	16	12	14	10,8	12,7	10,5	11,3	20	608 0140 0000
608 BL 150	18	13	15	10,8	13,7	11,3	11,3	24	608 0150 0000
608 BL 160	19	14,1	15,9	10,8	14,7	12,3	11,2	24,5	608 0160 0000
608 BL 170	19,9	14,9	16,8	10,8	15,7	13,4	11,2	25	608 0170 0000
608 BL 180	20,9	16,1	17,8	10,8	16,7	14,4	11,2	25,5	608 0180 0000
608 BL 190	21,9	17,2	18,9	10,8	17,7	15,4	11,2	26	608 0190 0000
608 BL 200	22,9	18,1	19,9	11,8	18,7	16,4	12,2	31,5	608 0200 0000
608 BL 210	23,8	19,2	20,7	11,8	19,7	17,4	12,2	32	608 0210 0000
608 BL 220	25	20,3	22,1	11,8	20,7	18,1	12,2	32,5	608 0220 0000
608 BL 230	26	21	23	11,8	21,7	19,4	12,3	33	608 0230 0000
608 BL 240	27	22	24	11,8	22,7	20,4	12,3	33,5	608 0240 0000
608 BL 250	27,9	23,3	24,7	11,8	23,7	21,4	12,2	34	608 0250 0000
608 BL 260	28,9	24,2	25,7	11,8	24,7	22,4	12,2	34,5	608 0260 0000
608 BL 270	29,9	25,2	26,8	12,8	25,7	23,4	13,2	35	608 0270 0000
608 BL 280	31,9	26,1	27,9	12,8	26,7	24,4	13,2	36	608 0280 0000
608 BL 290	33,8	27,2	28,8	12,8	27,7	25,4	13,2	37	608 0290 0000
608 BL 300	35	28,4	30	12,8	28,6	26,2	13	37,5	608 0300 0000
608 BL 670	71,8	65,8	66,8	10,5	65,4	64,3	11	50,87	608 0670 0000

Dimensions en mm

Vous trouverez des informations concernant les matières, les coloris, les schémas et l'utilisation de nos articles aux pages 124/125.

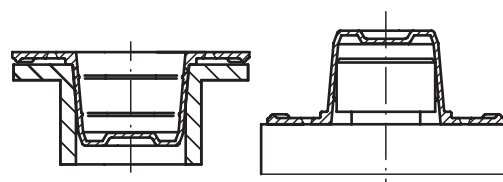
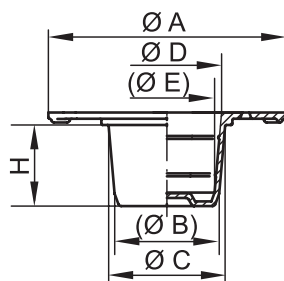
Les produits suivants pourraient aussi vous intéresser :
GPN 308, GPN 600, GPN 610, GPN 615

PROTECTEURS À LANGUETTE ANNULAIRE

GPN 615

**Envoi
d'échantillons gratuits :**

+33 3 89 63 33 13

poeppelmann.com/de/gpn615


Application interne

Application extérieure


Coloris standard : jaune

Matière : PE-LD

Gain de temps.

Démontage rapide grâce à l'anneau de préhension.


Plus polyvalent.

La conicité du bouchon permet de compenser les écarts de tolérances importants. Peut également être utilisé comme capuchon.


Salle propre.

Possibilité de production dans une salle propre spécialement aménagée selon les normes VDA tome 19 et ISO 16232 sur demande. Informations détaillés à la page 129.


Plus performant.

Pour la protection de filetages, tubes, flexibles et ouvertures. La languette annulaire disposée à plat permet l'adaptation du bouchon dans un encombrement restreint.

Application interne
**Application
extérieure**

Article	Application interne				Application extérieure		Références
	A	(B)	C	H	D	(E)	
GPN 615 UL 88	29	7,6	9,1	10	7,7	6,2	615 0088 0000
GPN 615 UL 91	29	7,8	9,5	10	8	6,3	615 0091 0000
GPN 615 UL 107	29	9,5	11,1	10	9,6	7,9	615 0107 0000
GPN 615 UL 114	29	10,2	11,9	10	10,3	8,6	615 0114 0000
GPN 615 UL 127	29	11,5	13,1	10	11,6	9,9	615 0127 0000
GPN 615 UL 147	32	13,1	14,9	12	13,6	11,6	615 0147 0000
GPN 615 UL 167	34	14,9	17	13	15,6	13,4	615 0167 0000
GPN 615 UL 187	38	17	19,2	13	17,5	15,3	615 0187 0000
GPN 615 UL 207	40	18,6	21,1	15	19,5	16,9	615 0207 0000
GPN 615 UL 241	46	21,5	24,7	18	22,9	19,8	615 0241 0000
GPN 615 UL 309	56	28,1	30,8	19	29,7	26,4	615 0309 0000
GPN 615 UL 448	80	42,2	45,4	19	43,5	40,2	615 0448 0000
GPN 615 UL 628	95	58,4	62,8	25	60,8	56,4	615 0628 0000

Dimensions en mm

Vous trouverez des informations concernant les matières, les coloris, les schémas et l'utilisation de nos articles aux pages 124/125.

Valeurs indicatives pour application

Utilisation en tant que bouchon (Protection interne)

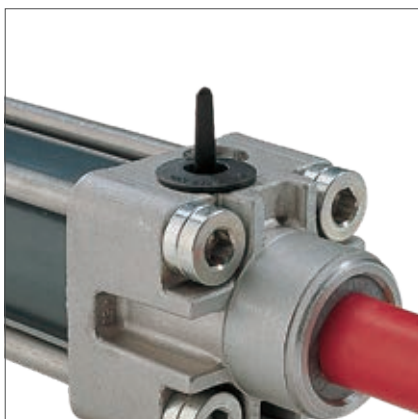
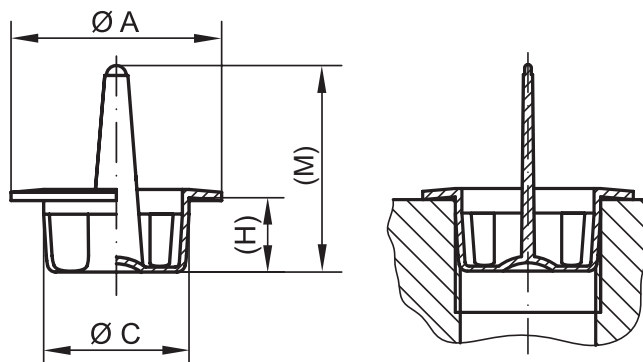
Filetages métriques			
Filetages fins		Filetages sur tuyaux	Article
M 10 × 1	M 10 × 1,5	G 1/8	GPN 615 UL 88
	M 12 × 1,5		GPN 615 UL 91
		G 1/4	GPN 615 UL 107
	M 14 × 1,5		GPN 615 UL 114
	M 16 × 1,5		GPN 615 UL 127
	M 18 × 1,5		GPN 615 UL 147
	M 20 × 1,5	G 1/2	GPN 615 UL 167
	M 22 × 1,5	G 5/8	GPN 615 UL 187
	M 26 × 1,5	G 3/4	GPN 615 UL 207
	M 32 × 1,5	G 1	GPN 615 UL 241
		G 1 1/2	GPN 615 UL 309
	M 32 × 2		GPN 615 UL 448

Ce tableau est donné à titre indicatif. Nous vous adressons volontiers des échantillons gratuits pour essais. Pour des ouvertures et perçages sans filetage, il convient de déterminer votre produit selon les diamètres B et C. Autres dimensions et exécutions spéciales sur demande.

Les produits suivants pourraient aussi vous intéresser :
 GPN 305, GPN 308, GPN 610, GPN 620

BOUCHONS À LANGUETTE

GPN 630

Envoi
d'échantillons gratuits :+33 3 89 63 33 13
poeppelmann.com/fr/gpn630**Coloris standard :** noir**Matière :** TPE (sans plastifiants)**Gain de temps.**

Démontage rapide grâce à la languette de retrait.

**Plus résistant à la chaleur.**

Résiste à la chaleur jusqu'à 150°C. Plus de détails : page 125 « Caractéristiques physiques ».

**Plus performant.**

Lors du démontage, le corps du bouchon subit une déformation et un enroulement.

Dimensions

Article	A	C	(H)	(M)	Références
GPN 630 M 8 × 1	15,5	7,5	9	23	630 0810 0000
GPN 630 M 10 × 1	17,5	9,5	8	22,8	630 1010 0000
GPN 630 M 12 × 1	19,5	11,5	9	23,5	630 1210 0000
GPN 630 M 14 × 1,5	21,5	13,5	9	23,8	630 1415 0000
GPN 630 M 16 × 1,5	23,5	15,5	9	23,8	630 1615 0000
GPN 630 M 18 × 1,5	25,5	17,6	9	25	630 1815 0000
GPN 630 M 20 × 1,5	27,5	19,5	9	25	630 2015 0000
GPN 630 M 22 × 1,5	29,5	21,5	9	25	630 2215 0000
GPN 630 M 24 × 1,5	28,5	23,5	9	25	630 2415 0000

Dimensions en mm

Vous trouverez des informations concernant les matières, les coloris, les schémas et l'utilisation de nos articles aux pages 124/125.

Valeurs indicatives pour application

Filetages métriques

Filetages de réglage	Filetages fins		Filetages selon ASME/ANSI B 1.1 UN/UNC/UNF/UNEF	Article
M 8	M 8 × 1		5/16	GPN 630 M 8 × 1
	M 10 × 1		3/8	GPN 630 M 10 × 1
	M 12 × 1	M 12 × 1,25	1/2	GPN 630 M 12 × 1
	M 13 × 1	M 14 × 1,5	9/16	GPN 630 M 14 × 1,5
	M 16 × 1,5	M 17 × 2	5/8	GPN 630 M 16 × 1,5
	M 18 × 1,5	M 19 × 2	11/16	GPN 630 M 18 × 1,5
	M 20 × 1	M 20 × 1,5		GPN 630 M 20 × 1,5
	M 22 × 1	M 22 × 1,5	7/8	GPN 630 M 22 × 1,5
	M 24 × 1,5	M 25 × 2	15/16	GPN 630 M 24 × 1,5

Ce tableau est donné à titre indicatif. Nous vous adressons volontiers des échantillons gratuits pour essais. Pour des ouvertures et perçages sans filetage, il convient de déterminer votre produit selon les diamètres B et C. Autres dimensions et exécutions spéciales sur demande.

Les produits suivants pourraient aussi vous intéresser : GPN 305, GPN 615

**PÖPPELMANN****KAPSTO®**

L'EFFET PÖPELMANN

Envoi d'échantillons gratuits.

Tous les avantages KAPSTO®
aux pages 128 – 135.

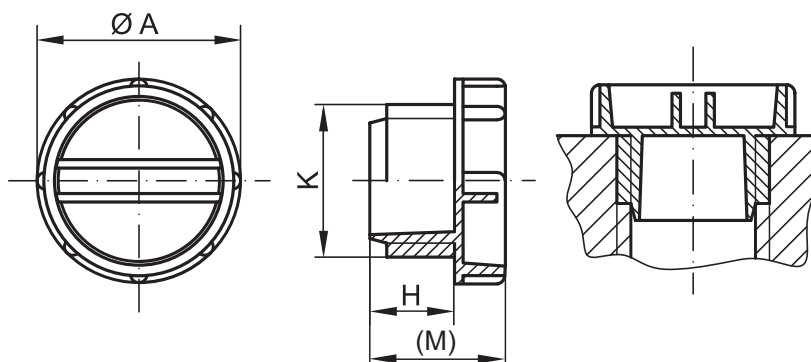


Nous le faisons.
Plus simplement.

BOUCHONS FILETÉS

GPN 700

pour filetages métriques

Envoi
d'échantillons gratuits :+33 3 89 63 33 13
poeppele.com/fr/gpn700

Coloris standard : jaune

Matière : PE-HD

**Plus performant.**

Compatible avec une multitude de taraudages métriques ou anglo-saxons et avec les filetages sur tuyaux selon DIN EN ISO 228-1. Jusqu'aux dimensions moyennes, la tête avec languette pour le montage manuel est équipée d'une fente pour permettre également un montage à l'aide d'un tournevis.

Article	Applicable pour	Dimensions			Références
	Filetage K	A	H	(M)	
GPN 700 M 6	M 6	12	7	12	700 0006 0000
GPN 700 M 6 × 0,75	M 6 × 0,75	12	7	12	700 6075 0000
GPN 700 M 8	M 8	12	7	12	700 0008 0000
GPN 700 M 10	M 10	14	9	14	700 0010 0000
GPN 700 M 12	M 12	16	9	14	700 0012 0000
GPN 700 M 14	M 14	19	9	14	700 0014 0000
GPN 700 M 16	M 16	21	10	16	700 0016 0000
GPN 700 M 18	M 18	24	10	16	700 0018 0000
GPN 700 M 20	M 20	26	12	18	700 0020 0000
GPN 700 M 22	M 22	28	12	18	700 0022 0000
GPN 700 M 24	M 24	31,5	10	18	700 0024 0000
GPN 700 M 30	M 30	35,4	17,7	26	700 0030 0000
GPN 700 M 36	M 36	43,6	18	28	700 0036 0000
GPN 700 M 42	M 42	51,7	17,7	27,8	700 0042 0000
GPN 700 M 8 × 1	M 8 × 1	12	7	12	700 0810 0000
GPN 700 M 10 × 1	M 10 × 1	14	9	14	700 1010 0000
GPN 700 M 12 × 1	M 12 × 1	16	9	14	700 1210 0000
GPN 700 M 14 × 1	M 14 × 1	19	9	14	700 1410 0000
GPN 700 M 18 × 1	M 18 × 1	24	10	16	700 1810 0000
GPN 700 M 12 × 1,5	M 12 × 1,5	16	9	14	700 1215 0000
GPN 700 M 14 × 1,5	M 14 × 1,5	19	9	14	700 1415 0000
GPN 700 M 16 × 1,5	M 16 × 1,5	21	10	16	700 1615 0000
GPN 700 M 18 × 1,5	M 18 × 1,5	24	10	16	700 1815 0000
GPN 700 M 20 × 1,5	M 20 × 1,5	26	12	18	700 2015 0000
GPN 700 M 22 × 1,5	M 22 × 1,5	28	12	18	700 2215 0000
GPN 700 M 24 × 1,5	M 24 × 1,5	31,5	10	18	700 2415 0000
GPN 700 M 26 × 1,5	M 26 × 1,5	31,5	12	20	700 2615 0000
GPN 700 M 30 × 1,5*	M 30 × 1,5	36	12	20	700 3015 0000
GPN 700 M 36 × 1,5*	M 36 × 1,5	44	13	23	700 3615 0000
GPN 700 M 42 × 1,5*	M 42 × 1,5	51	15	25	700 4215 0000
GPN 700 M 45 × 1,5*	M 45 × 1,5	55	15	25	700 4515 0000
GPN 700 M 52 × 1,5*	M 52 × 1,5	60	15	25	700 5215 0000
GPN 700 M 24 × 2	M 24 × 2	31,5	10	18	700 2420 0000
GPN 700 M 27 × 2*	M 27 × 2	32	12	20	700 2720 0000
GPN 700 M 30 × 2*	M 30 × 2	36	12	20	700 3020 0000
GPN 700 M 33 × 2*	M 33 × 2	39	13	23	700 3320 0000
GPN 700 M 36 × 2*	M 36 × 2	44	13	23	700 3620 0000
GPN 700 M 42 × 2*	M 42 × 2	52	15	25	700 4220 0000
GPN 700 M 45 × 2*	M 45 × 2	55	15	25	700 4520 0000
GPN 700 M 52 × 2*	M 52 × 2	60	15	25	700 5220 0000

Dimensions en mm

» Suite à la page 106

Vous trouverez des informations concernant les matières, les coloris, les schémas et l'utilisation de nos articles aux pages 124/125.

* Tête sans fente.

Les produits suivants pourraient aussi vous intéresser : GPN 310, GPN 737

BOUCHONS FILETÉS

GPN 700

pour filetages américains

Coloris standard : jaune

Matière : PE-HD

Envoi d'échantillons gratuits :

+33 3 89 63 33 13
poeppelemann.com/fr/gpn700
poeppelemann.com/fr/gpn703

« Suite de la page 105

Article	Applicable pour Filetage K	Dimensions			Références
		A	H	(M)	
GPN 700 1/4 - 18 NPTF	1/4 - 18 NPTF	19	9	15	700 0591 0000
GPN 700 1/4 - 28 UNF*	1/4 - 28 UNF	12	7	12	700 7229 0000
GPN 700 3/8 - 24 UNF	3/8 - 24 UNF	14	9	14	700 3194 0000
GPN 700 7/16 - 20 UNF	7/16 - 20 UNF	16	9	14	700 0497 0000
GPN 700 1/2 - 20 UNF	1/2 - 20 UNF	16	9	14	700 3191 0000
GPN 700 9/16 - 18 UNF	9/16 - 18 UNF	19	9	14	700 0498 0000
GPN 700 5/8 - 18 UNF	5/8 - 18 UNF	21	10	16	700 5084 0000
GPN 700 3/4 - 16 UNF	3/4 - 16 UNF	26	12	18	700 3192 0000
GPN 700 7/8 - 14 UNF	7/8 - 14 UNF	28	12	18	700 0496 0000
GPN 700 1 - 14 UNS*	1 - 14 UNS	32	10	18	700 7233 0000
GPN 700 1 1/16 - 12 UN*	1 1/16 - 12 UN	32	12	20	700 3193 0000
GPN 700 1 5/16 - 12 UN*	1 5/16 - 12 UN	42	13	23	700 5951 0000
GPN 700 1 5/8 - 12 UN*	1 5/8 - 12 UN	52	15	25	700 7241 0000
GPN 700 1 7/8 - 12 UN*	1 7/8 - 12 UN	57	15	25	700 7245 0000

Dimensions en mm

Vous trouverez des informations concernant les matières, les coloris, les schémas et l'utilisation de nos articles aux pages 124/125.

* Tête sans fente.

GPN 700

pour tuyaux (DIN EN ISO 228-1)

Coloris standard : jaune

Matière : PE-HD

Article	Applicable pour Filetage K	Dimensions			Références
		A	H	(M)	
GPN 700 G 1/8	G 1/8	14	9	14	700 0371 0000
GPN 700 G 1/4	G 1/4	19	9	14	700 0400 0000
GPN 700 G 3/8	G 3/8	21	10	16	700 0386 0000
GPN 700 G 1/2	G 1/2	26	12	18	700 0395 0000
GPN 700 G 5/8	G 5/8	28	12	18	700 0401 0000
GPN 700 G 3/4	G 3/4	31,5	12	20	700 3371 0000

Dimensions en mm

Vous trouverez des informations concernant les matières, les coloris, les schémas et l'utilisation de nos articles aux pages 124/125.

BOUCHONS FILETÉS

GPN 703

pour pas métrique, sur 2 ½ pas

Coloris standard : jaune

Matière : PE-LD

**Gain de temps.**

Bouchons filetés avec pas de vis 2½ pour un montage plus rapide.

Article	Applicable pour Filetage K	Dimensions			Références
		A	H	(M)	
GPN 703 M 10 × 1	M 10 × 1	14,5	4	9	703 1010 0000
GPN 703 M 12 × 1,5	M 12 × 1,5	17,5	6	11	703 1215 0000
GPN 703 M 14 × 1,5	M 14 × 1,5	19	6	11	703 1415 0000
GPN 703 M 16 × 1,5	M 16 × 1,5	22,5	6,5	12,5	703 1615 0000
GPN 703 M 18 × 1,5	M 18 × 1,5	24	7	16	703 1815 0000
GPN 703 M 20 × 1,5	M 20 × 1,5	26	7	13	703 2015 0000
GPN 703 M 22 × 1,5	M 22 × 1,5	27,5	7	13	703 2215 0000
GPN 703 M 24 × 1,5	M 24 × 1,5	29,5	7	18	703 2415 0000
GPN 703 M 26 × 1,5	M 26 × 1,5	32	14,5	22,5	703 2615 0000
GPN 703 M 28 × 1,5	M 28 × 1,5	34	8	19	703 2815 0000

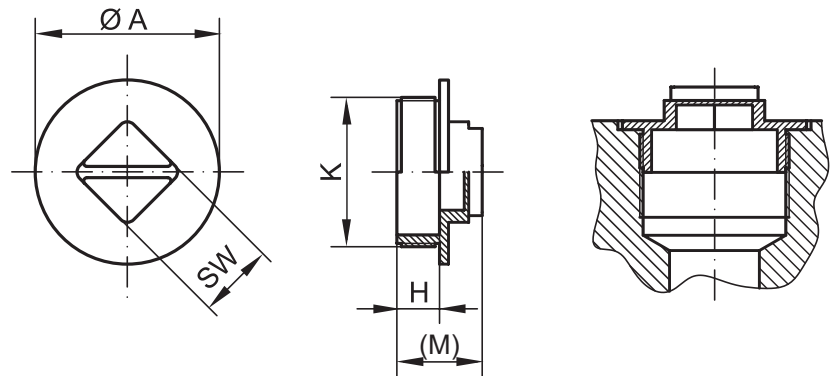
Dimensions en mm

Vous trouverez des informations concernant les matières, les coloris, les schémas et l'utilisation de nos articles aux pages 124/125.

Les produits suivants pourraient aussi vous intéresser :

GPN 305, GPN 310, GPN 608, GPN 737

BOUCHONS FILETÉS

GPN 710Envoi
d'échantillons gratuits :+33 3 89 63 33 13
poepelmann.com/fr/gpn710**Coloris standard :** noir**Matière :** PP**Plus performant.**

Tête carrée fendue permettant un montage / démontage à l'aide d'une clé ou d'un tournevis.

Article	Applicable pour Filetage K	Dimensions				Références
		A	H	(M)	Ouverture de clé SW Pouce	
GPN 710 G 1/8	G 1/8	13	7	13	9	710 8134 0000
GPN 710 G 1/4*	G 1/4	16	7	13	9	710 0564 0000
GPN 710 G 3/8	G 3/8	21	7	15	12	710 8135 0000
GPN 710 G 1/2	G 1/2	27	9	19	13	710 4988 0000
GPN 710 G 3/4	G 3/4	34	7	17	14	710 8136 0000
GPN 710 G 1	G 1	41	9,5	19	17	710 8137 0000
GPN 710 G 1 1/4	G 1 1/4	52	9,5	21	19	710 8138 0000
GPN 710 G 1 1/2	G 1 1/2	60	12	25	24	710 8139 0000
GPN 710 G 2	G 2	72	12	25	27	710 8140 0000

Dimensions en mm

Vous trouverez des informations concernant les matières, les coloris, les schémas et l'utilisation de nos articles aux pages 124/125.

* Tête sans fente.

Les produits suivants pourraient aussi vous intéresser : GPN 700, GPN 738

BOUCHONS FILETÉS

GPN 720

Envoi d'échantillons gratuits :

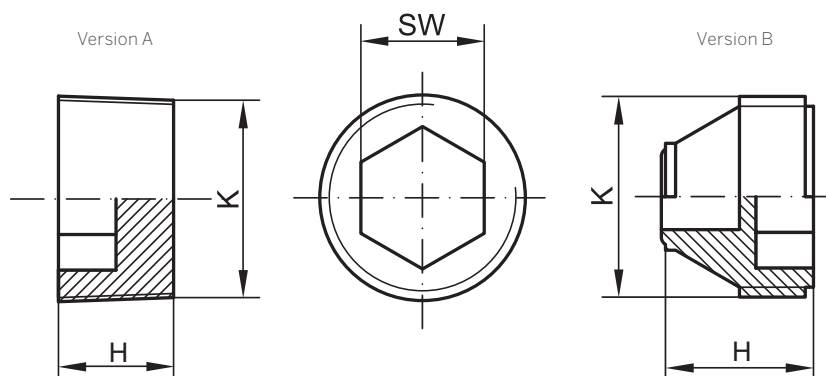
+33 3 89 63 33 13

poeppelemann.com/fr/gpn720a

poeppelemann.com/fr/gpn720b



Version A



Version B

Coloris standard : jaune

Matière : PE-LD

**Plus robuste.**

Version A : modèle à paroi épaisse pour une meilleure tenue.

**Plus étanche.**

Version B : le cône d'étanchéité empêche sous certaines limites l'infiltration ou l'écoulement de liquides.

**Plus performant.**

Bouchon fileté avec six pans intérieur.

Version A

Article	Filetage K	Dimensions			Références
		H	Ouverture de clé (pouce)	Ouverture de clé (mm)	
GPN 720 / 1766	1/8 - 27 NPT	8,5		5	720 1766 0000
GPN 720 / 1602	1/4 - 18 NPT	12,5	1/4	0	720 1602 0000
GPN 720 / 1767	1/4 - 18 NPT	12,5		6	720 1767 0000
GPN 720 / 1601	3/8 - 18 NPT	13	5/16	8	720 1601 0000
GPN 720 / 1600	1/2 - 14 NPT	16,5	3/8	0	720 1600 0000
GPN 720 / 1768	1/2 - 14 NPT	16,5		10	720 1768 0000
GPN 720 / 1599	3/4 - 14 NPT	17	9/16	0	720 1599 0000
GPN 720 / 1769	3/4 - 14 NPT	17		14	720 1769 0000
GPN 720 / 1598	1 - 11 1/2 NPT	21,2	5/8	0	720 1598 0000
GPN 720 / 1770	1 - 11 1/2 NPT	21,2		17	720 1770 0000
GPN 720 / 1597	1 1/4 - 11 1/2 NPT	22	3/4	19	720 1597 0000
GPN 720 / 1596	1 1/2 - 11 1/2 NPT	22,5	53/64	0	720 1596 0000
GPN 720 / 1771	1 1/2 - 11 1/2 NPT	22,5		22	720 1771 0000
GPN 720 / 0052	M 16	16		8	720 0052 0000
GPN 720 / 8016	M 30	22,5		19	720 8016 0000

Dimensions en mm

Vous trouverez des informations concernant les matières, les coloris, les schémas et l'utilisation de nos articles aux pages 124/125.

Les produits suivants pourraient aussi vous intéresser : GPN 300 V, GPN 310, GPN 600

Version B

Article	Filetage K	Dimensions			Références
		H	Ouverture de clé SWmetric		
GPN 720 / 9463	M 10 × 1	11,2	5		720 9463 0000
GPN 720 / 0232	M 16 × 1,5	14	8		720 0232 0000
GPN 720 / 1763	M 18 × 1,5	13,3	10		720 1763 0000
GPN 720 / 1668	M 20 × 1,5	17,4	13		720 1668 0000

Dimensions en mm

Vous trouverez des informations concernant les matières, les coloris, les schémas et l'utilisation de nos articles aux pages 124/125.

Les produits suivants pourraient aussi vous intéresser :

GPN 300 V, GPN 310, GPN 600, GPN 700

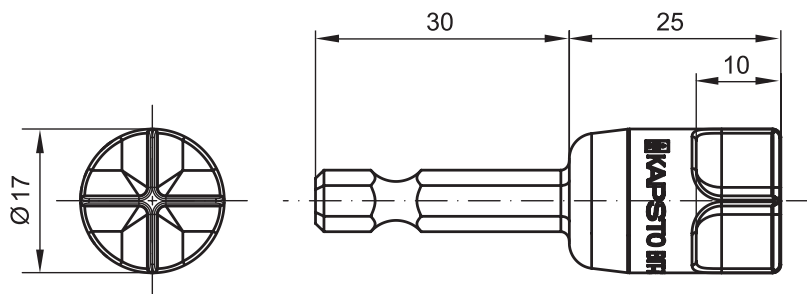
OUTIL DE MONTAGE

KAPSTO® BIT-73X

Informations complémentaires :

poeppelelmann.com/fr/bit73x

Pour le montage de toutes les dimensions des séries GPN 730 et GPN 735 – GPN 738

NOUVEAU


Matière : acier inoxydable



Plus polyvalent.

Un seul outil de montage nécessaire pour toutes les dimensions des séries GPN 730 et GPN 735 – GPN 738 (95 références de bouchons filetés).



Gain de temps.

Montage et démontage rapides.



Plus robuste.

Conception solide en acier inoxydable.



Plus adapté.

Le corps est conçu pour être utilisé dans des visseuses avec porte-outil selon la norme DIN ISO 1173.



Plus performant.

L'embout peut être utilisé dans des visseuses classiques avec mandrins.

Couple de serrage Nm

Dimensions	Couple de serrage Nm	
	GPN 730 / GPN 735 / GPN 736	GPN 737 / GPN 738
M 8 × 1	2	0,6
M 10 × 1	2	0,9
M 12 × 1,5	2	1
M 14 × 1,5	3	1,4
M 16 × 1,5	4	1,4
M 18 × 1,5	4	1,8
M 20 × 1,5	5	1,9
M 22 × 1,5	5	2,1
M 24 × 1,5	5	2,2
M 26 × 1,5	6	1,8
M 27 × 2	6	2,5
M 33 × 2	9	3,0
M 42 × 2	10	3,2
M 48 × 2	10	3,9
M 60 × 2	12	3
G 1/4	3	1,7
G 3/8	4	2
G 1/2	5	2,7
G 3/4	7	3,2
G 1	9	3,8
G 1 1/4	10	3,6
G 1 1/2	10	4,5
7/16 - 20 UNF	2	0,7
9/16 - 18 UNF	3	1,5
3/4 - 16 UNF	5	2,3
7/8 - 14 UNF	6	2,2
1 1/16 - 12 UN	7	2,3
1 5/16 - 12 UN	9	3,2
1 5/8 - 12 UN	10	2
1 7/8 - 12 UN	11	3,3

Vous trouverez des informations concernant les matières, les coloris, les schémas et l'utilisation de nos articles aux pages 124/125.

Les produits suivants pourraient aussi vous intéresser :
GPN 730, GPN 735, GPN 736, GPN 737, GPN 738



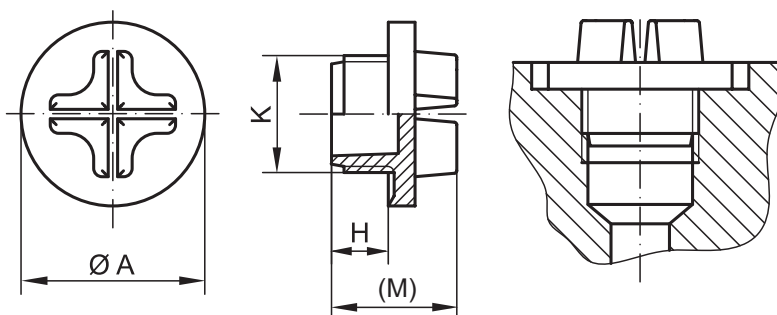
PÖPPELMANN

KAPSTO®

BOUCHONS AVEC LÈVRE D'ÉTANCHÉITÉ

GPN 730

pour pas métrique (DIN 13)

Envoi
d'échantillons gratuits :+33 3 89 63 33 13
poepelmann.com/fr/gpn730

Coloris standard : noir

Matière : PE-HD

GPN 730

pour tuyaux (DIN EN ISO 228-1)

Coloris standard : noir

Matière : PA 6.6

**Plus étanche.**

La lèvres d'étanchéité (sans rupture dans la forme !) empêche sous certaines limites l'infiltration et l'écoulement de liquides.

**Plus robuste.**

Les bouchons filetés anglo-saxons sont fabriqués en PA 6.6 robuste pour une meilleure tenue.

**Plus performant.**

Le montage s'effectue à l'aide d'un tournevis ou mécaniquement avec une clé spéciale.

**Plus rapide.** Avec le BIT-73X.

L'outil de montage BIT-73X facilite le montage des bouchons d'étanchéité, quelle que soit leur taille, des séries GPN 730, 735, 736, 737 et 738.

Des informations complémentaires sont disponibles à la page 109.

Applicable pour

Dimensions

Article	Filetage K	Dimensions			Références
		A	H	(M)	
GPN 730 M 10 × 1	M 10 × 1	18	6,8	15	730 1010 0000
GPN 730 M 12 × 1,5	M 12 × 1,5	20	6,8	15	730 1215 0000
GPN 730 M 14 × 1,5	M 14 × 1,5	22	6,8	15	730 1415 0000
GPN 730 M 16 × 1,5	M 16 × 1,5	22	6,8	15	730 1615 0000
GPN 730 M 18 × 1,5	M 18 × 1,5	25,7	8	16,5	730 1815 0000
GPN 730 M 22 × 1,5	M 22 × 1,5	29,3	10	21,5	730 2215 0000
GPN 730 M 26 × 1,5	M 26 × 1,5	34,8	8	19,5	730 2615 0000
GPN 730 M 27 × 2	M 27 × 2	34,8	8	19,5	730 2720 0000
GPN 730 M 33 × 2	M 33 × 2	39,5	6	17,3	730 3320 0000

Dimensions en mm

Vous trouverez des informations concernant les matières, les coloris, les schémas et l'utilisation de nos articles aux pages 124/125.

Applicable pour

Dimensions

Article	Filetage K	Dimensions			Références
		A	H	(M)	
GPN 730 G 1/4	G 1/4	16,5	8	16	730 7124 0000
GPN 730 G 3/8	G 3/8	20	10	19	730 6723 0000
GPN 730 G 1/2	G 1/2	25	13	23,8	730 6649 0000
GPN 730 G 3/4	G 3/4	31	19	29,8	730 7398 0000

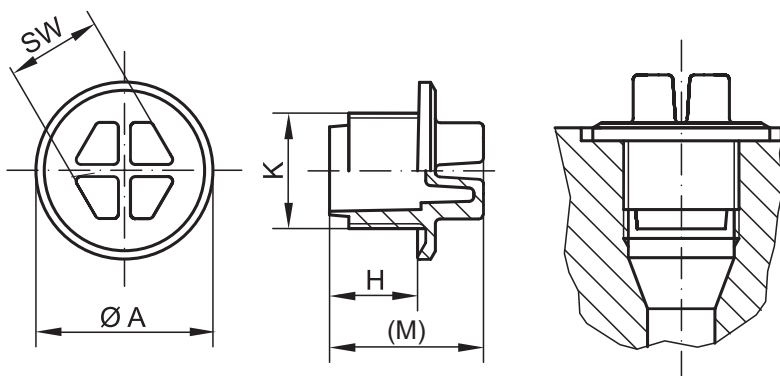
Dimensions en mm

Vous trouverez des informations concernant les matières, les coloris, les schémas et l'utilisation de nos articles aux pages 124/125.

Les produits suivants pourraient aussi vous intéresser : GPN 700, GPN 738

BOUCHONS D'ÉTANCHÉITÉ

GPN 735

Envoi
d'échantillons gratuits :+33 3 89 63 33 13
poeppeilmann.com/fr/gpn735

Coloris standard : jaune

Matière : PA 6

**Plus adapté.**

Pour la fermeture de trous de vissage selon DIN 3852-1 et DIN ISO 6149-1.

**Plus étanche.**

La lèvres d'étanchéité périphérique (sans rupture dans la forme !) empêche sous certaines limites l'infiltration et l'écoulement de liquides.

**Plus robuste.**

Polyamide de qualité résistant aux chocs.

**Plus performant.**

Le montage s'effectue avec un tournevis ou une clé. Peut être utilisé dans des procédés de nettoyage, de contrôle, de peinture ou lors du transport.

Article	Applicable pour Filetage K	Dimensions				Références
		A	H	(M)	Ouverture de clé SW Pouce	
GPN 735 M 8 × 1	M 8 × 1	12,2	8	15	7	735 0810 0000
GPN 735 M 10 × 1	M 10 × 1	14,2	8	15	7	735 1010 0000
GPN 735 M 12 × 1,5	M 12 × 1,5	17,2	11	18	10	735 1215 0000
GPN 735 M 14 × 1,5	M 14 × 1,5	19,2	11	19	10	735 1415 0000
GPN 735 M 16 × 1,5	M 16 × 1,5	22	11	21	13	735 1615 0000
GPN 735 M 18 × 1,5	M 18 × 1,5	24	11	21	13	735 1815 0000
GPN 735 M 20 × 1,5	M 20 × 1,5	26	11	21	15	735 2015 0000
GPN 735 M 22 × 1,5	M 22 × 1,5	27,2	11	21	15	735 2215 0000
GPN 735 M 24 × 1,5	M 24 × 1,5	31,5	12	22	15	735 2415 0000
GPN 735 M 26 × 1,5	M 26 × 1,5	32	13,5	23,5	19	735 2615 0000
GPN 735 M 27 × 2	M 27 × 2	32,3	11	21	19	735 2720 0000
GPN 735 M 33 × 2	M 33 × 2	40,4	13,5	23,5	24	735 3320 0000
GPN 735 M 42 × 2	M 42 × 2	50	13,5	24,5	24	735 4220 0000
GPN 735 M 48 × 2	M 48 × 2	55,4	13,5	24,5	30	735 4820 0000
GPN 735 M 60 × 2	M 60 × 2	68,5	13,5	24,5	30	735 6020 0000
GPN 735 G 1/4	G 1/4	19,2	7,5	15	10	735 0658 0000
GPN 735 G 3/8	G 3/8	22,2	7,5	17,5	13	735 0659 0000
GPN 735 G 1/2	G 1/2	27,2	9,5	19,5	15	735 0660 0000
GPN 735 G 3/4	G 3/4	32,3	9,5	19,5	19	735 0661 0000
GPN 735 G 1	G 1	40	11,5	21,5	24	735 0662 0000
GPN 735 G 1 1/4	G 1 1/4	50,4	11,5	22,5	24	735 0663 0000
GPN 735 G 1 1/2	G 1 1/2	55,4	11,5	22,5	30	735 0664 0000
GPN 735 9/16 - 18 UNF	9/16 - 18 UNF	17,8	11	18	10	735 2442 0000

Dimensions en mm

Vous trouverez des informations concernant les matières, les coloris, les schémas et l'utilisation de nos articles aux pages 124/125.

Les produits suivants pourraient aussi vous intéresser : GPN 551, GPN 700, GPN 737

**Plus rapide.** Avec le BIT-73X.

L'outil de montage BIT-73X facilite le montage des bouchons d'étanchéité, quelle que soit leur taille, des séries GPN 730, 735, 736, 737 et 738.

Des informations complémentaires sont disponibles à la page 109.

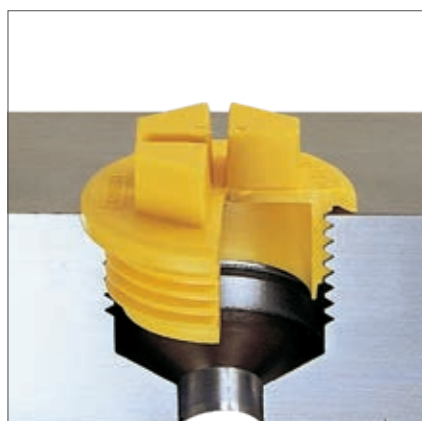
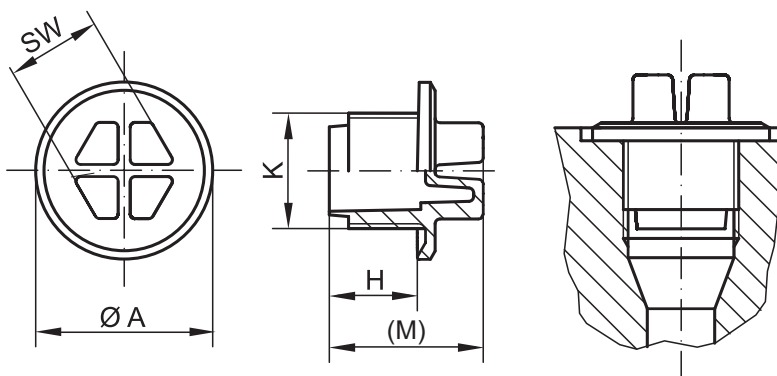


PÖPPELMANN

KAPSTO®

BOUCHONS D'ÉTANCHÉITÉ

GPN 736

Envoi
d'échantillons gratuits :+33 3 89 63 33 13
poeppelmann.com/fr/gpn736

Coloris standard : jaune

Matière : PA 6

**Plus adapté.**

Convient aux trous de vissage selon les normes DIN 3852-1, ISO 11926.

**Plus étanche.**

La lèvre d'étanchéité périphérique (sans rupture dans la forme !) empêche sous certaines limites l'infiltration et l'écoulement de liquides.

**Plus robuste.**

Polyamide de qualité résistant aux chocs.

**Plus performant.**

Le montage s'effectue avec un tournevis ou une clé. Peut être utilisé dans des procédés de nettoyage, de contrôle, de peinture ou lors du transport.

Article	Applicable pour Filetage K	Dimensions				Références
		A	H	(M)	Ouverture de clé SW Pouce	
GPN 736 M 10 × 1	M 10 × 1	15,4	8	15	7	736 1010 0000
GPN 736 M 12 × 1,5	M 12 × 1,5	18,4	9	16	10	736 1215 0000
GPN 736 M 14 × 1,5	M 14 × 1,5	20,4	9	17	10	736 1415 0000
GPN 736 M 16 × 1,5	M 16 × 1,5	23,4	10	20	13	736 1615 0000
GPN 736 M 18 × 1,5	M 18 × 1,5	25,4	11	21	13	736 1815 0000
GPN 736 M 22 × 1,5	M 22 × 1,5	28,4	12	22	15	736 2215 0000
GPN 736 M 27 × 2	M 27 × 2	33,35	15	25	19	736 2720 0000
GPN 736 M 33 × 2	M 33 × 2	42,3	15	25	24	736 3320 0000
GPN 736 M 42 × 2	M 42 × 2	51,3	15	26	24	736 4220 0000
GPN 736 M 48 × 2	M 48 × 2	56,3	17	28	30	736 4820 0000
GPN 736 1 1/16 - 12 UN	1 1/16 - 12 UN	37,85	15	25	19	736 2671 0000
GPN 736 1 5/8 - 12 UN	1 5/8 - 12 UN	55,8	15	26	30	736 2673 0000
GPN 736 1 5/16 - 12 UN	1 5/16 - 12 UN	44,8	15	25	24	736 2672 0000
GPN 736 1 7/8 - 12 UN	1 7/8 - 12 UN	63,3	15	26	30	736 2674 0000
GPN 736 3/4 - 16 UNF	3/4 - 16 UNF	26,9	11	21	13	736 2669 0000
GPN 736 7/8 - 14 UNF	7/8 - 14 UNF	30,4	13	23	15	736 2670 0000
GPN 736 7/16 - 20 UNF	7/16 - 20 UNF	17,4	9	16	10	736 2667 0000
GPN 736 9/16 - 18 UNF	9/16 - 18 UNF	21,4	10	18	10	736 2668 0000

Dimensions en mm

Vous trouverez des informations concernant les matières, les coloris, les schémas et l'utilisation de nos articles aux pages 124/125.

Les produits suivants pourraient aussi vous intéresser : GPN 551, GPN 700, GPN 738

**Plus rapide.** Avec le BIT-73X.

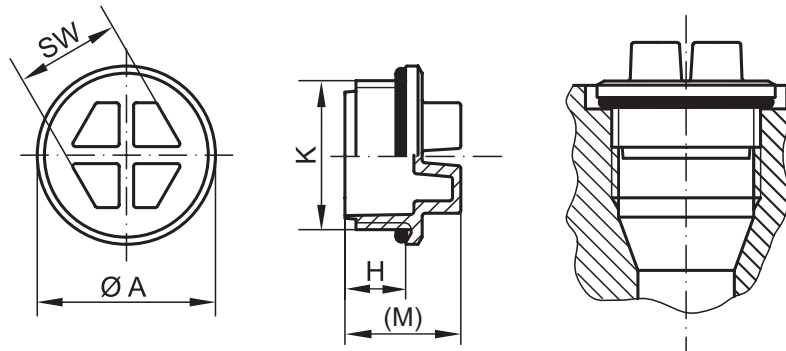
L'outil de montage BIT-73X facilite le montage des bouchons d'étanchéité, quelle que soit leur taille, des séries GPN 730, 735, 736, 737 et 738.

Des informations complémentaires sont disponibles à la page 109.

BOUCHONS FILETÉS AVEC JOINT TORIQUE

GPN 737

Regarder la vidéo :

poeppelmann.com/fr/gpn737


Coloris standard : jaune

Matière : PA 6



Plus adapté.

Convient aux trous de vissage selon les normes DIN 3852-1, DIN ISO 6149-1.



Plus étanche.

La lèvres d'étanchéité périphérique (sans rupture de forme !) et le joint torique empêchent sous certaines limites l'infiltration et l'écoulement de liquides.



Plus robuste.

Polyamide de qualité résistant aux chocs.



Plus performant.

Correspond à GPN 735, mais avec un joint torique en complément. Pour répondre à des besoins d'étanchéité plus importants, comme par exemple pour des surfaces d'étanchéité brutes, des températures et des temps de process élevés ou une pression interne importante des composants.



Article	Applicable pour Filetage K	Dimensions				Références
		A	H	(M)	Ouverture de clé SW Pouce	
GPN 737 M 8 × 1	M 8 × 1	12,2	8	15	6	737 0810 0000
GPN 737 M 10 × 1	M 10 × 1	14,2	8	15	7	737 1010 0000
GPN 737 M 12 × 1,5	M 12 × 1,5	17,2	11	18	10	737 1215 0000
GPN 737 M 14 × 1,5	M 14 × 1,5	19,2	11	19	10	737 1415 0000
GPN 737 M 16 × 1,5	M 16 × 1,5	22	11	21	13	737 1615 0000
GPN 737 M 18 × 1,5	M 18 × 1,5	24	11	21	13	737 1815 0000
GPN 737 M 20 × 1,5	M 20 × 1,5	26	11	21	15	737 2015 0000
GPN 737 M 22 × 1,5	M 22 × 1,5	27,2	11	21	15	737 2215 0000
GPN 737 M 24 × 1,5	M 24 × 1,5	31,5	12	22	15	737 2415 0000
GPN 737 M 26 × 1,5	M 26 × 1,5	32	13,5	23,5	19	737 2615 0000
GPN 737 M 27 × 2	M 27 × 2	32,3	11	21	19	737 2720 0000
GPN 737 M 33 × 2	M 33 × 2	40,4	13,5	23,5	24	737 3320 0000
GPN 737 M 42 × 2	M 42 × 2	50	13,5	24,5	24	737 4220 0000
GPN 737 M 48 × 2	M 48 × 2	55,4	13,5	24,5	30	737 4820 0000
GPN 737 M 60 × 2	M 60 × 2	68,5	13,5	24,5	30	737 6020 0000
GPN 737 G 1	G 1	40	11,5	21,5	24	737 0662 0000
GPN 737 G 1 1/2	G 1 1/2	55,4	11,5	22,5	30	737 0664 0000
GPN 737 G 1 1/4	G 1 1/4	50,4	11,5	22,5	24	737 0663 0000
GPN 737 G 1/2	G 1/2	27,2	9,5	19,5	15	737 0660 0000
GPN 737 G 1/4	G 1/4	19,2	7,5	15	10	737 0658 0000
GPN 737 G 3/4	G 3/4	32,3	9,5	19,5	19	737 0661 0000
GPN 737 G 3/8	G 3/8	22,2	7,5	17,5	13	737 0659 0000
GPN 737 9/16 - 18 UNF	9/16 - 18 UNF	17,8	11	18	10	737 2442 0000

Dimensions en mm

Vous trouverez des informations concernant les matières, les coloris, les schémas et l'utilisation de nos articles aux pages 124/125.

La gravure correspond à la gamme GPN 735.

Les produits suivants pourraient aussi vous intéresser : GPN 551, GPN 700, GPN 735

Plus rapide.

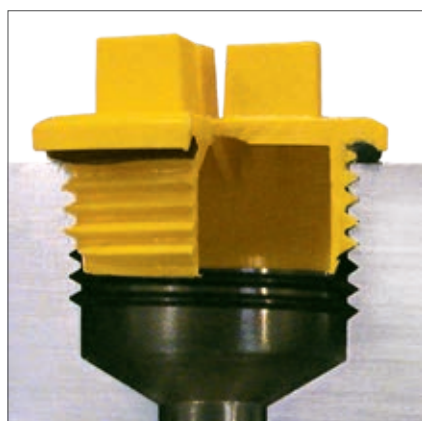
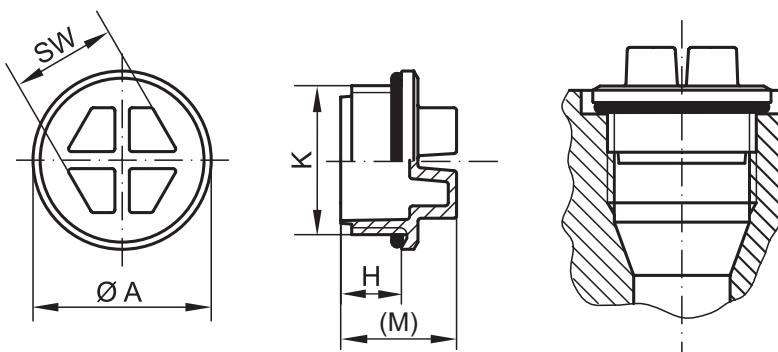
 Avec le BIT-73X.

L'outil de montage BIT-73X facilite le montage des bouchons d'étanchéité, quelle que soit leur taille, des séries GPN 730, 735, 736, 737 et 738.

Des informations complémentaires sont disponibles à la page 109.

BOUCHONS FILETÉS AVEC JOINT TORIQUE

GPN 738

Envoi
d'échantillons gratuits :+33 3 89 63 33 13
poepelmann.com/fr/gpn738

Coloris standard : jaune

Matière : PA 6

**Plus adapté.**

Convient aux trous de vissage selon les normes DIN 3852-1, ISO 11926.

**Plus étanche.**

La lèvres d'étanchéité périphérique (sans rupture de forme !) et le joint torique empêchent sous certaines limites l'infiltration et l'écoulement de liquides.

**Plus robuste.**

Polyamide de qualité résistant aux chocs.

**Plus performant.**

Correspond à GPN 736, mais avec un joint torique en complément. Pour répondre à des besoins d'étanchéité plus importants, comme par exemple pour des surfaces d'étanchéité brutes, des températures élevées ou une pression interne importante des composants.

Article	Applicable pour Filetage K	Dimensions				Références
		A	H	(M)	Ouverture de clé SW Pouce	
GPN 738 M 10 × 1	M 10 × 1	15,4	8	15	7	738 1010 0000
GPN 738 M 12 × 1,5	M 12 × 1,5	18,4	9	16	10	738 1215 0000
GPN 738 M 14 × 1,5	M 14 × 1,5	20,4	9	17	10	738 1415 0000
GPN 738 M 16 × 1,5	M 16 × 1,5	23,4	10	20	13	738 1615 0000
GPN 738 M 18 × 1,5	M 18 × 1,5	25,4	11	21	13	738 1815 0000
GPN 738 M 22 × 1,5	M 22 × 1,5	28,4	12	22	15	738 2215 0000
GPN 738 M 27 × 2	M 27 × 2	33,35	15	25	19	738 2720 0000
GPN 738 M 33 × 2	M 33 × 2	42,3	15	25	24	738 3320 0000
GPN 738 M 42 × 2	M 42 × 2	51,3	15	26	24	738 4220 0000
GPN 738 M 48 × 2	M 48 × 2	56,3	17	28	30	738 4820 0000
GPN 738 1 1/16 - 12 UN	1 1/16 - 12 UN	37,85	15	25	19	738 2671 0000
GPN 738 1 5/8 - 12 UN	1 5/8 - 12 UN	55,8	15	26	30	738 2673 0000
GPN 738 1 5/16 - 12 UN	1 5/16 - 12 UN	44,8	15	25	24	738 2672 0000
GPN 738 1 7/8 - 12 UN	1 7/8 - 12 UN	63,3	15	26	30	738 2674 0000
GPN 738 3/4 - 16 UNF	3/4 - 16 UNF	26,9	11	21	13	738 2669 0000
GPN 738 7/8 - 14 UNF	7/8 - 14 UNF	30,4	13	23	15	738 2670 0000
GPN 738 7/16 - 20 UNF	7/16 - 20 UNF	17,4	9	16	10	738 2667 0000
GPN 738 9/16 - 18 UNF	9/16 - 18 UNF	21,4	10	18	10	738 2668 0000

Dimensions en mm

Vous trouverez des informations concernant les matières, les coloris, les schémas et l'utilisation de nos articles aux pages 124/125.

La gravure correspond à la gamme GPN 736.

Les produits suivants pourraient aussi vous intéresser : GPN 551, GPN 700, GPN 736

**Plus rapide.** Avec le BIT-73X.

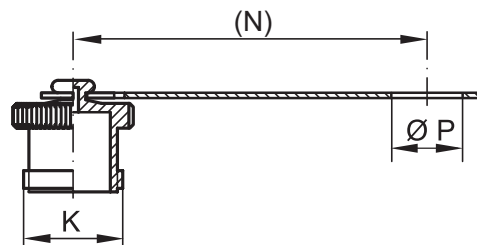
L'outil de montage BIT-73X facilite le montage des bouchons d'étanchéité, quelle que soit leur taille, des séries GPN 730, 735, 736, 737 et 738.

Des informations complémentaires sont disponibles à la page 109.

PROTECTEURS POUR COUPLEURS RAPIDES

GPN 930 Version A

**Envoi
d'échantillons gratuits :**

 +33 3 89 63 33 13
 poeppelmann.com/fr/gpn930a


Article	Applicable pour	Dimensions			Références
	Diamètre nominal	K	(N)	P	
GPN 930 / 10075*	DN 6 + 8	M 28 × 2	100	20	930 0075 0000
GPN 930 / 10079*	DN 10 + 12	M 36 × 2	110	24	930 0079 0000
GPN 930 / 10030	DN 10 + 12	M 36 × 2	135	29,5	930 0030 0000
GPN 930 / 10083*	DN 16 + 20	Rd 48 × 3	145	41	930 0083 0000
GPN 930 / 10087*	DN 25 + 32	Rd 70 × 3	200	55	930 0087 0000

Dimensions en mm

Vous trouverez des informations concernant les matières, les coloris, les schémas et l'utilisation de nos articles aux pages 124/125.

* l'anneau de la languette n'est pas fendu.

Les produits suivants pourraient aussi vous intéresser :
GPN 920 Version A, GPN 920 Version B, GPN 930 Version B

Coloris standard : rouge

Matière : PE-HD; PE-LLD (languette)



Plus adapté.

Protège les coupleurs mâles ouverts –notamment dans la zone de filetage.



Plus étanche.

Empêche sous certaines limites l'infiltration ou l'écoulement de liquides.



Plus performant.

Imperdable grâce à la languette de maintien.

L'EFFET PÖPELMANN

Recherche intuitive en ligne.

Tous les avantages KAPSTO®
aux pages 128 – 135.



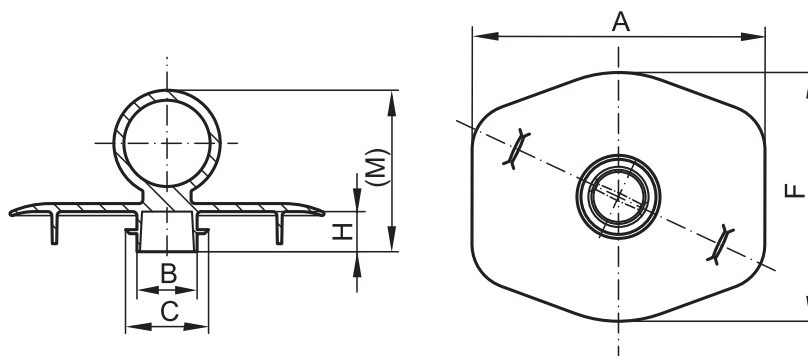
Nous le faisons.
Plus simplement.

PROTECTEURS DE BRIDES

GPN 640

Envoi
d'échantillons gratuits :

+33 3 89 63 33 13
poeppele.com/fr/gpn640



Coloris standard : jaune

Matière : PE-LLD



Plus adapté.

Pour la protection des brides SAE.



Gain de temps.

Manipulation aisée grâce à l'anneau de préhension.



Plus polyvalent.

Les lamelles permettent de compenser les écarts de tolérance importants.



Plus performant.

Maintien assuré par des ergots de positionnement et des lamelles de fixation.

Article	Applicable pour	Dimensions						Références
	Dimension bride Haute pression	A	F	B	C	H	(M)	
GPN 640 HD 1/2	1/2	58	50	8,5	14,3	10	40,3	640 3586 0000
GPN 640 HD 3/4	3/4	73	62	15	20,7	10	40,3	640 3587 0000
GPN 640 HD 1	1	83	72	20	27	10	40,3	640 3178 0000
GPN 640 HD 1 1/4	1 1/4	98	81	26,5	33,5	10	40,3	640 3588 0000

Dimensions en mm

Vous trouverez des informations concernant les matières, les coloris, les schémas et l'utilisation de nos articles aux pages 124/125.

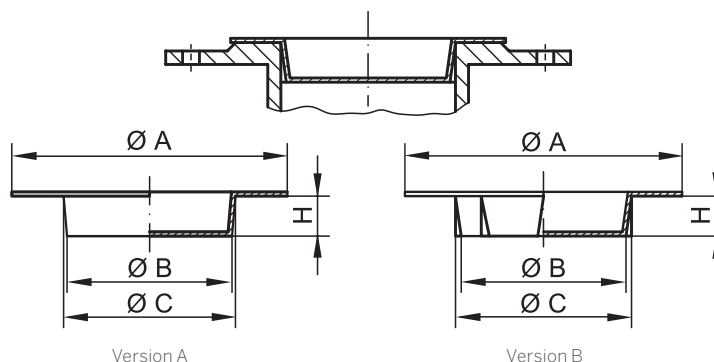
Le produit suivant pourrait aussi vous intéresser : [GPN 690](#)

PROTECTEURS DE BRIDES

GPN 650 Version A

**Envoi
d'échantillons gratuits :**

+33 3 89 63 33 13

poeppelmann.com/fr/gpn650a

Coloris standard : jaune

Matière : PE-LD

Plus adapté.

Pour la protection des brides selon les normes DIN EN 1092-1 et DIN 28117.


Plus polyvalent.

La version B dispose de nervures pour compenser les écarts de tolérance importants.


Plus performant.

Obture les orifices et protège le joint d'étanchéité des brides.

Version A (fût sans nervures)

Article	Applicable pour Diamètre nominal	Dimensions				Références
		A	B	C	H	
GPN 650 / 15	15	45	14	16,8	10	650 0015 0000
GPN 650 / 20	20	58	19	22,8	15	650 0020 0000
GPN 650 / 25	25	68	23	27	15	650 0025 0000
GPN 650 / 32	32	78	30	34	14,8	650 0032 0000
GPN 650 / 40	40	88	38	42	15	650 0040 0000
GPN 650 / 50	50	102	48	52	15	650 0050 0000
GPN 650 / 65	65	122	62	67,8	20	650 0065 0000
GPN 650 / 70	70	128	67	73,4	20	650 0070 0000
GPN 650 / 80	80	138	77	82,8	20	650 0080 0000
GPN 650 / 100	100	162	97	103,3	20	650 0100 0000
GPN 650 / 125	125	205	122	127,6	20	650 0125 0000
GPN 650 / 140	140	220	137	143,8	20	650 0140 0000
GPN 650 / 150	150	245	147	152,8	20	650 0150 0000
GPN 650 / 200	200	300	197	202	18	650 0200 0000
GPN 650 / 250	250	395	248	252	18	650 0250 0000

Dimensions en mm

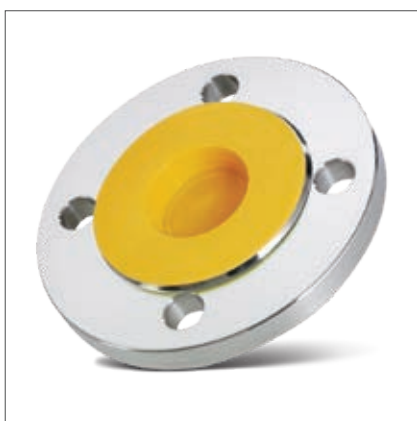
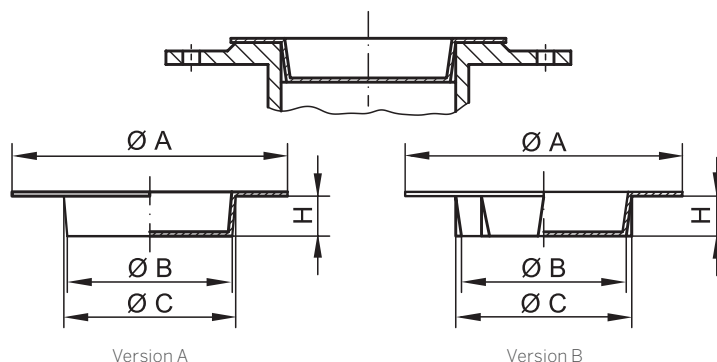
Vous trouverez des informations concernant les matières, les coloris, les schémas et l'utilisation de nos articles aux pages 124/125.

Les produits suivants pourraient aussi vous intéresser : GPN 655, GPN 670, GPN 680

PROTECTEURS DE BRIDES

GPN 650 Version B

**Envoi
d'échantillons gratuits :**

 +33 3 89 63 33 13
poeppelmann.com/fr/gpn650b

Coloris standard : jaune

Matière : PE-LD

Plus adapté.

Pour la protection des brides selon les normes DIN EN 1092-1 et DIN 28117.


Plus polyvalent.

La version B dispose de nervures pour compenser les écarts de tolérance importants.


Plus performant.

Obture les orifices et protège le joint d'étanchéité des brides.

Version B (fût avec nervures)

Article	Applicable pour Diamètre nominal	Dimensions				Références
		A	B	C	H	
GPN 650 / 10-R	10	40	7,5	10,5	10	651 0010 0000
GPN 650 / 15-R	15	45	12,5	15,8	10	651 0015 0000
GPN 650 / 20-R	20	59	16	22	15	651 0020 0000
GPN 650 / 25-R	25	68	21	26	15	651 0025 0000
GPN 650 / 32-R	32	78	28	33,5	15	651 0032 0000
GPN 650 / 40-R	40	88	36	41,5	15	651 0040 0000
GPN 650 / 50-R	50	102	46	51	15	651 0050 0000
GPN 650 / 65-R	65	122	60	66	20	651 0065 0000
GPN 650 / 80-R	80	138	74,5	81	20	651 0080 0000
GPN 650 / 100-R	100	162	93	102	20	651 0100 0000
GPN 650 / 125-R	125	205	118	127	20	651 0125 0000
GPN 650 / 150-R	150	245	140	152	20	651 0150 0000

Dimensions en mm

Vous trouverez des informations concernant les matières, les coloris, les schémas et l'utilisation de nos articles aux pages 124/125.

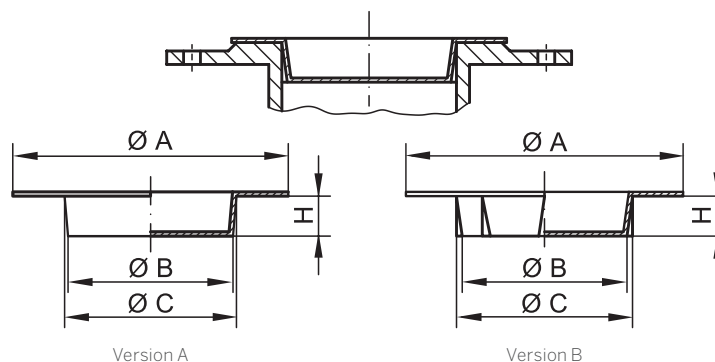
Les produits suivants pourraient aussi vous intéresser : GPN 655, GPN 670, GPN 680

PROTECTEURS DE BRIDES

GPN 655

Envoi d'échantillons gratuits :

+33 3 89 63 33 13
 poeppelmann.com/fr/gpn655a
 poeppelmann.com/fr/gpn655b



Coloris standard : jaune

Matière : PE-LD



Plus adapté.

Pour la protection de brides selon la norme ANSI/ASME B 16.5.



Plus polyvalent.

La version B dispose de nervures pour compenser les écarts de tolérance importants.



Plus performant.

Obturer les orifices et protéger le joint d'étanchéité des brides.

Version A (fût sans nervures)

Article	Applicable pour	Dimensions				Références
	Diamètre nominal	A	B	C	H	
GPN 655 / 200	200	270	208	210	18	655 0200 0000
GPN 655 / 250	250	375	255	261	20,5	655 0250 0000
GPN 655 / 300	300	375	308	313	22	655 0300 0000
GPN 655 / 350	350	440	341	346	22,5	655 0350 0000
GPN 655 / 400	400	490	398	408	30	655 0400 0000

Version B (fût avec nervures)

Article	Applicable pour	Dimensions				Références
	Diamètre nominal	A	B	C	H	
GPN 655 / 15-R	15	75	16,7	17,8	10	655 0015 0000
GPN 655 / 25-R	25	100	27,3	28,8	15	655 0025 0000
GPN 655 / 32-R	32	110	36,5	38,5	15	655 0032 0000
GPN 655 / 40-R	40	125	42	44,4	15	655 0040 0000
GPN 655 / 50-R	50	135	55	56,5	15	655 0050 0000
GPN 655 / 65-R	65	122	68	71	20	655 0065 0000
GPN 655 / 80-R	80	138	81	83,1	20	655 0080 0000
GPN 655 / 100-R	100	190	106	108,5	20	655 0100 0000
GPN 655 / 125-R	125	225	131,5	134	20	655 0125 0000
GPN 655 / 150-R	150	270	160	161,5	20	655 0150 0000

Dimensions en mm

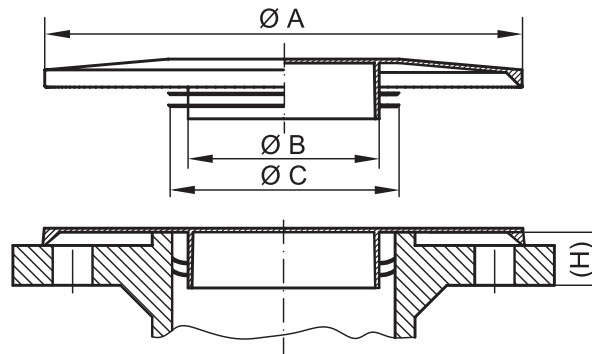
Vous trouverez des informations concernant les matières, les coloris, les schémas et l'utilisation de nos articles aux pages 124/125.

Les produits suivants pourraient aussi vous intéresser : GPN 650, GPN 670, GPN 680

PROTECTEURS DE BRIDES

GPN 670

**Envoi
d'échantillons gratuits :**

 +33 3 89 63 33 13
 poeppelmann.com/fr/gpn670

Coloris standard : jaune

Matière : PE-LLD/PE-HD

Plus adapté.

Pour la protection de brides selon la norme DIN EN 12351. Pour la protection de brides PN 10 à PN 400 et DN 10 à DN 250 selon les normes DIN 2501, partie 1, ANSI/ASME B 16.5, BS 4504 et BS 1560. Également compatible avec la norme d'usine BASF 14-150.


Plus polyvalent.

Les lamelles permettent de compenser les écarts de tolérance importants.


Plus performant.

Protège les orifices et recouvre les passages de boulons pour éviter les grosses salissures et la détérioration de la bride.

Dimensions

Article	A	B	C	(H)	Références
GPN 670 DN 10	86	7	14	14	670 0010 0000
GPN 670 DN 15	90	10	19	14	670 0015 0000
GPN 670 DN 20	100	14	24	14	670 0020 0000
GPN 670 DN 25	110	19	30	19	670 0025 0000
GPN 670 DN 32	136	25	39	19	670 0032 0000
GPN 670 DN 40	146	30	45	19	670 0040 0000
GPN 670 DN 50	160	40	56	19	670 0050 0000
GPN 670 DN 65	180	53	72	19	670 0065 0000
GPN 670 DN 80	196	65	85	24	670 0080 0000
GPN 670 DN 100	216	87	109	24	670 0100 0000
GPN 670 DN 125	246	106	134	24	670 0125 0000
GPN 670 DN 150	280	135	161	34	670 0150 0000
GPN 670 DN 200	345	185	209	34	670 0200 0000
GPN 670 DN 250	400	238	262	34	670 0250 0000

Dimensions en mm

Vous trouverez des informations concernant les matières, les coloris, les schémas et l'utilisation de nos articles aux pages 124/125.

Valeurs indicatives pour application

Applicable pour	DIN 2627/28/29/38/BS 4504							ANSI B 16.5/BS 1560					Article			
	Diamètre nominal	PN 10-16	PN 25-40	PN 64	PN 100	PN 160	PN 250	PN 320	PN 400	Cl. 300	Cl. 400	Cl. 600		Cl. 900	Cl. 1500	Cl. 2500
10 3/8	•	•	•	•	•	•	•	•	•	•	•	•	•	•	•	GPN 670 DN 10
15 1/2	•	•	•	•	•	•	•	•	•	•	•	•	•	•	•	GPN 670 DN 15
20 3/4	•	•	•	•	•	•	•	•	•	•	•	•	•	•	•	GPN 670 DN 20
25 1	•	•	•	•	•	•	•	•	•	•	•	•	•	•	•	GPN 670 DN 25
32 1 1/4	•	•	•	•	•	•	•	•	•	•	•	•	•	•	•	GPN 670 DN 32
40 1 1/2	•	•	•	•	•	•	•	•	•	•	•	•	•	•	•	GPN 670 DN 40
50 2	•	•	•	•	•	•	•	•	•	•	•	•	•	•	•	GPN 670 DN 50
65 2 1/2	•	•	•	•	•	•	•	•	•	•	•	•	•	•	•	GPN 670 DN 65
80 3	•	•	•	•	•	•	•	•	•	•	•	•	•	•	•	GPN 670 DN 80
100 4	•	•	•	•	•	•	•	•	•	•	•	•	•	•	•	GPN 670 DN 100
125 5	•	•	•	•	•	•	•	•	•	•	•	•	•	•	•	GPN 670 DN 125
150 6	•	•	•	•	•	•	•	•	•	•	•	•	•	•	•	GPN 670 DN 150
200 8	•	•	•	•	•	•	•	•	•	•	•	•	•	•	•	GPN 670 DN 200
250 10	•	•	•	•	•	•	•	•	•	•	•	•	•	•	•	GPN 670 DN 250

Ce tableau est donné à titre indicatif. Nous vous adressons volontiers des échantillons gratuits pour essais. Pour des ouvertures et perçages sans filetage, il convient de déterminer votre produit selon les diamètres B et C. Autres dimensions et exécutions spéciales sur demande.

Les produits suivants pourraient aussi vous intéresser : GPN 650, GPN 655, GPN 680

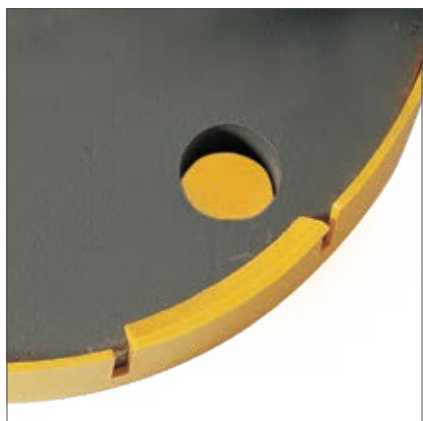
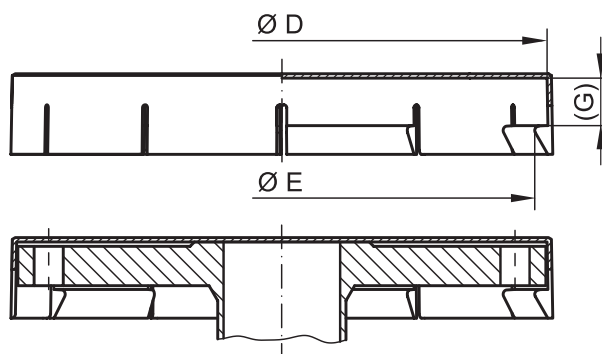
PROTECTEURS DE BRIDES

GPN 680

Envoi
d'échantillons gratuits :

+33 3 89 63 33 13

poeppele.com/fr/gpn680



Coloris standard : jaune

Matière : PE-LLD

**Plus adapté.**

Pour la protection de brides selon la norme DIN EN 12351.

**Plus performant.**

Pour la protection de tuyauteries avec raccords à brides ou à sorties coniques. Mise en place plus facile grâce aux clips qui assurent un très bon maintien.

Applicable pour Pression nominale Dimensions

Article	Diamètre nominal	Pression nominale PN	Dimensions			Références
			D	E	(G)	
GPN 680 DN 10	10	10; 16; 25; 40	90	81	17	680 0010 0000
GPN 680 DN 15	15	10; 16; 25; 40	95	86	17	680 0015 0000
GPN 680 DN 20	20	10; 16; 25; 40	105	96	19	680 0020 0000
GPN 680 DN 25	25	10; 16; 25; 40	115	106	19	680 0025 0000
GPN 680 DN 32	32	10; 16; 25; 40	140	131	19	680 0032 0000
GPN 680 DN 40	40	10; 16; 25; 40	150	141	19	680 0040 0000
GPN 680 DN 50	50	10; 16; 25; 40	165	156	21	680 0050 0000
GPN 680 DN 65	65	10; 16; 25; 40	185	176	22	680 0065 0000
GPN 680 DN 80	80	10; 16; 25; 40	200	191	24	680 0080 0000
GPN 680 DN 100	100	10; 16	220	211	24	680 0100 0000
GPN 680 DN 125	125	10; 16	250	241	25	680 0125 0000
GPN 680 DN 150	150	10; 16	285	276	25	680 0150 0000
GPN 680 DN 200	200	10; 16	340	331	27	680 0200 0000

Dimensions en mm

Vous trouverez des informations concernant les matières, les coloris, les schémas et l'utilisation de nos articles aux pages 124/125.

Les produits suivants pourraient aussi vous intéresser : GPN 650, GPN 655, GPN 670



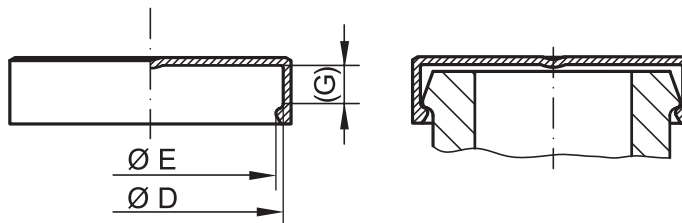
PÖPPELMANN

KAPSTO®

CAPUCHONS DE PROTECTION

GPN 690

**Envoi
d'échantillons gratuits :**

 +33 3 89 63 33 13
 poeppelmann.com/fr/gpn690

Coloris standard : jaune

Matière : PE-LD; PE-LLD (à partir de GPN 690/6006)

Plus adapté.

Pour la protection des brides à colerette SAE.


Plus performant.

Utilisable également pour des extrémités de tubes ou raccords de brides. Un bourrelet circulaire assure un bon maintien du capuchon.

Dimensions

Article	D	E	(G)	Références
GPN 690 / 3001	30,2	29,4	6,9	690 3001 0000
GPN 690 / 6001	31,7	30,9	7,9	690 6001 0000
GPN 690 / 3002	38,1	37,3	6,9	690 3002 0000
GPN 690 / 6002	41,3	40,5	8,9	690 6002 0000
GPN 690 / 3003	44,4	43,6	8,1	690 3003 0000
GPN 690 / 6003	47,4	46,4	9,5	690 6003 0000
GPN 690 / 3004	50,8	50	8,1	690 3004 0000
GPN 690 / 6004	54	53,2	10,4	690 6004 0000
GPN 690 / 3005	60,3	59,5	8,1	690 3005 0000
GPN 690 / 6005	63,5	62,5	12,7	690 6005 0000
GPN 690 / 3006	71,4	70,6	9,7	690 3006 0000
GPN 690 / 6006	79,4	78,6	12,7	690 6006 0000
GPN 690 / 0090	90,3	88,3	9	690 0090 0000
GPN 690 / 0106	106	104	10	690 0106 0000
GPN 690 / 0125	125	123	11	690 0125 0000
GPN 690 / 0150	150	148	12	690 0150 0000
GPN 690 / 0213	213	211	16	690 0213 0000

Dimensions en mm

Vous trouverez des informations concernant les matières, les coloris, les schémas et l'utilisation de nos articles aux pages 124/125.

Tableau indicatif d'utilisation sur brides SAE

Pression nominale 3000 PSI (210 bar) Diamètre nominal		Article	Pression nominale 6000 PSI (420 bar) Diamètre nominal		Article
12	1/2	GPN 690 / 3001	12	1/2	GPN 690 / 6001
20	3/4	GPN 690 / 3002	20	3/4	GPN 690 / 6002
25	1	GPN 690 / 3003	25	1	GPN 690 / 6003
32	1 1/4	GPN 690 / 3004	32	1 1/4	GPN 690 / 6004
40	1 1/2	GPN 690 / 3005	40	1 1/2	GPN 690 / 6005
50	2	GPN 690 / 3006	50	2	GPN 690 / 6006

Ce tableau est donné à titre indicatif. Nous vous adressons volontiers des échantillons gratuits pour essais.

Ces références ont été spécialement conçues pour la protection de brides SAE. Pression nominale 3000 PSI et 6000 PSI.

Le produit suivant pourrait aussi vous intéresser : GPN 640

PÖPPELMANN
KAPSTO®

Composant et utilisation

Caractéristiques matière*

Type de matières plastiques	Désignation	Dureté
PE-LD	Polyéthylène, basse densité	souple / élastique
PE-HD	Polyéthylène, haute densité	dur / élastique
PE-LLD	Polyéthylène, linéaire basse densité	souple / élastique
EVA	Ethylène-Acétate de Vinyle	très souple / élastique
PHT	Polyester haute température	souple / élastique
TPE	Elastomère thermoplastique	extrêmement souple / élastique
SI	Silicone	extrêmement souple / élastique
PP	Polypropylène	dur / résilient
PA 6	Polyamide 6	dur / résilient
PA 6 GF 30	Polyamide 6 chargé fibre de verre	dur
PA 6.6	Polyamide 6.6	dur / résilient
PA 6.6 GF 35	Polyamide 6.6 chargé fibre de verre	très dur
PCR-PE	Matière recyclée post-consommation, Polyéthylène	souple / élastique
PET (Qualité du film)	Polyéthylène téréphtalate	dur / résilient
PS (Qualité du film)	Polystyrène	dur / rigide

Les protecteurs en plastique KAPSTO® sont essentiellement fabriqués en polyéthylène (PE-LD, PE-HD) et en polypropylène (PP). Il s'agit ici de composés hydrocarbonés qui sont recyclables, neutres pour la nappe phréatique et compatibles avec une utilisation thermique. Vous trouverez tous les détails dans les descriptifs produits de ce catalogue. Pour des exigences particulières, qu'elles soient d'ordre mécanique, thermique ou chimique, d'autres matériaux sont disponibles. N'hésitez pas à nous demander conseil.

Propriétés chimiques*

Type de matières plastiques	Acides faibles	Saumures faibles	Alcool	Solvants	Carburants	Huiles minérales	Graisses/Huiles	Eau, chaude
PE-LD	●	●	●	■	■	■	●	●
PE-HD	●	●	●	■	■	●	●	●
PE-LLD	●	●	●	■	■	■	●	●
EVA	■	■	●	■	■	■	●	●
PHT	■	■	●	■	●	●	●	■
TPE	●	●	●	■	■	■	■	●
SI	■	■	●	■	■	■	■	■
PP	●	●	●	■	■	●	●	●
PA 6	■	●	●	●	●	●	●	■
PA 6 GF 30	■	●	●	●	●	●	●	■
PA 6.6	●	●	●	●	●	●	●	■
PA 6.6 GF 35	■	●	●	●	●	●	●	■
PCR-PE	●	●	●	■	■	■	●	●
PET (Qualité du film)	■	■	●	■	●	●	●	■
PS (Qualité du film)	■	●	●	■	■	■	●	●

● Résistant ■ Résistant sous conditions

Teintes spéciales*

Teintes	Remarques	Désignation
jaune	Teinte de signalisation	RAL 1016
orange	Teinte de signalisation	RAL 2004
rouge	Teinte de signalisation	RAL 3000
bleu		RAL 5012
vert	Teinte de signalisation	RAL 6001
gris		RAL 7000
bleu-gris		RAL 7031
brun		RAL 8007
blanc		RAL 9010
noir		RAL 9005
bleu recyclé		

Les protecteurs en plastique KAPSTO® sont fabriqués dans certains coloris standard indiqués dans les différents descriptifs produits de notre catalogue. Sur demande, nous pouvons les fabriquer dans d'autres coloris au choix, moyennant un supplément de prix. Pour des raisons techniques, des variations de teinte peuvent toutefois être constatées. Ces variations sont inévitables en raison des pigments, mais aussi des matières premières du plastique. Coloris non mentionnés sur demande.

Caractéristiques physiques*

Type de matières plastiques	Stabilité thermique			Laisse passer la lumière			Certifié	
	court terme	permanent	permanent	translucide	transparent	opaque	DIN 16901 ou DIN 16742	DIN ISO 3302-1 ou DIN 16742
PE-LD	80 °C	60 °C	-40 °C	●		●	●	
PE-HD	100 °C	80 °C	-40 °C	●	●	●	●	
PE-LLD	90 °C	70 °C	-40 °C	●	●	●	●	
EVA	60 °C	40 °C	-40 °C		●	●	●	
PHT	180 °C	120 °C	-40 °C			●	●	
TPE	150 °C	120 °C	-50 °C			●		●
SI	250 °C	170 °C	-50 °C		●			●
PP	130 °C	100 °C	-20 °C			●	●	
PA 6	150 °C	90 °C	-20 °C			●	●	
PA 6 GF 30	200 °C	110 °C	-20 °C			●	●	
PA 6.6	170 °C	90 °C	-20 °C			●	●	
PA 6.6 GF 35	220 °C	110 °C	-20 °C			●	●	
PCR-PE	80 °C	60 °C	-40 °C				●	
PET (Qualité du film)	60 °C	40 °C	-20 °C		●			
PS (Qualité du film)	80 °C	50 °C	-10 °C		●			

Les dimensions mises entre parenthèses représentent les dimensions auxiliaires techniques et ne sont pas soumises à la tolérance libre.

* Remarques :

Les protecteurs plastiques KAPSTO® sont destinés à la protection contre les chocs et les salissures durant le transport, le stockage et le processus de production. Pour de telles applications, les situations illustrées sont données à titre d'exemple uniquement.

L'usage concret des protecteurs KAPSTO® est laissé à l'appréciation du client. En raison des multiples facteurs susceptibles d'influencer le traitement, l'utilisation et l'application de nos produits, nous vous recommandons de déterminer leur aptitude à l'usage prévu en procédant à vos propres essais.

Pour cela, nous mettons gracieusement des échantillons à votre disposition.

Les informations relatives aux produits et aux matériaux figurant dans le catalogue reposent sur des informations accessibles au public, par ex. les fournisseurs des matières premières. Ces informations ne tiennent pas compte des différentes répercussions sur notre produit susceptibles de survenir dans le cadre d'un usage quotidien pour l'utilisation prévue par le client. Ces informations ne sauraient en particulier constituer des garanties quant à la nature, la durabilité, les caractéristiques promises des produits, ni un accord sur leur nature. Il n'en résulte aucune dispense de l'acheteur ou de l'utilisateur quant à la réalisation de ses propres essais et expérimentations afin de tester l'usage concret prévu. De petits points noirs liés à la production et aux techniques actuelles peuvent être présents sur l'article.

Sous réserve d'erreurs et de modifications sans préavis. Illustrations non contractuelles.

© Copyright 01/2018 – Tous les contenus, et plus particulièrement les textes, images, photographies et graphiques sont protégés par la législation sur le droit d'auteur. Tous les droits, notamment ceux de reproduction, de diffusion, d'édition et de traduction, appartiennent à la société Pöppelmann. Toute reproduction – même partielle – ou mise à disposition du public sur des médias électroniques n'est autorisée qu'avec notre consentement.

L'EFFET PÖPELMANN

Pièces spéciales en 5 jours.

Tous les avantages KAPSTO®
aux pages 128 – 135.



Nous le faisons.
Plus vite.

Gamme spécifique

Encore plus de choix – livraison rapide.

La gamme standard KAPSTO® est en règle générale disponible immédiatement.

Pour la compléter, nous pouvons vous proposer, dans notre gamme KAPSTO®-Spécial, environ 2 000 références supplémentaires, réalisables rapidement et à moindre coût, à partir de nos outillages existants.

N'hésitez pas à nous demander conseil : **+33 3 89 63 33 13**.

Quelques réalisations du gamme KAPSTO®-Spécial :



Capuchons de remplissage



Bouchons doubles



Bouchons Combinés



Entretoises et douilles sans collerette



Protecteurs



Attaches rapides



Bouchon à languette



Bouchons doubles



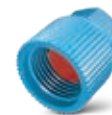
Entretoises et douilles avec collerette



Capuchons de valve



Cales de transport



Capuchons de remplissage



Bouchons avec filetage PG



Capuchons à lamelles intérieures



Bouchons à lamelles ovales



Capuchons pour tubes



Bouchons coniques avec languette



Bouchons protecteurs



Capuchons filetés



Témoin d'inviolabilité



Capuchons à deux parois



Brides de fixation



Capuchons à montage rapide



Douilles de protection

Nous le faisons. Plus personnalisé.

Protecteurs sur mesure.

Vous n'avez pas encore trouvé le protecteur qui vous convient ? Nous développons et produisons à la demande des solutions sur mesure qui répondent parfaitement à vos exigences. Quelle mission le protecteur doit-il remplir ? Doit-il présenter une languette ou un filetage ? Quelles doivent être les caractéristiques de la matière ? Quelle que soit la spécificité de vos exigences concernant le protecteur, nous le réalisons pour vous de manière économique. Car, en règle générale, il n'est pas nécessaire de construire de tout nouveaux outils. La plupart du temps, il suffit d'élaborer des empreintes pour les outils de base disponibles. Pour des essais de précision, nous fabriquons volontiers pour vous des modèles dans différents matériaux afin que vous puissiez tester leur conception, leur fonctionnement et leur intégration.

Vous bénéficiez bien entendu dans ce cas d'un suivi compétent et personnalisé pour l'ensemble de votre projet. Cela vous permet de gagner du temps et d'économiser les coûts externes des partenaires supplémentaires (par exemple bureau d'étude externe ou atelier d'outillage).

Nous vous conseillerons volontiers au :

+33 3 89 63 33 13

ou sur www.poeppelmann.com/kapsto



Courte durée de développement.

Avec le **Rapid Prototyping**, vous disposez d'échantillons gratuits personnalisés dans différents matériaux dès les premières phases de développement. Michael et son équipe développent et concrétisent vos idées rapidement et à moindre coût. Grâce au **Rapid Tooling**, nous proposons à nos clients un moyen d'arriver plus rapidement et plus économiquement au produit fini. Ainsi, il est possible de minimiser les risques et de réaliser des concepts ou des échantillons proche de la réalité.



Tous les avantages KAPSTO® sur
poeppele.com/kapsto



Teintes et matières spécifiques.

Pour compléter notre gamme standard, vous avez la possibilité de commander vos protecteurs plastiques dans des coloris et matières spécifiques, et même dans des coloris fluorescents. – Pour cela, il vous suffit de nous contacter !

Nouveaux outillages, réparations et maintenances.

Notre atelier d'outillage est en mesure de réaliser pour vous en toute flexibilité de nouveaux outils grâce à notre concept interne d'outillage. Nous pouvons vous proposer, en outre de nombreux modèles spécifiques que nous pouvons fabriquer très rapidement à partir de l'outillage existant.



Qualité testée et certifiée.

Toute notre équipe de contrôle qualité se porte garante d'une constance dans la qualité, d'un rendement élevé et d'une propreté exemplaire. De plus, notre production est certifiée selon DIN EN ISO 9001:2008, et notre système de management environnemental a également été testé conforme aux normes EMAS II et DIN EN ISO 14001:2005.

Propreté optimale

Pour une pièce sensible, liée à la sécurité ou important au bon fonctionnement, nous fabriquons sur demande nos produits dans une salle spécifique de production qui permet de répondre aux exigences de propreté. Dans cette zone de production spécifique, la salle propre KAPSTO®, des prélèvements et des analyses de particules sont régulièrement effectués selon les normes VDA tome 19 et ISO 16232 afin de garantir la propreté.



Nous le faisons. Plus vite.

Pièces sur mesure en un temps record.

Le nouveau service KAPSTO® permet de développer et lancer la production des protecteurs sur mesure en un mois seulement.

Pour plus de détails sur la réalisation en temps record, rendez-vous sur : www.kapsto-fastlane.com



1 jour pour une offre
semaine pour des pièce prototypes
mois pour des pièces séries

Testez dès à présent notre
nouveau service optionnel :
+33 3 89 63 33 13



Pièces spéciales en 5 jours.

La gamme spécifique KAPSTO® comprend environ 2 000 références supplémentaires. Habituellement un délai de deux semaines est nécessaire. Pour un délai plus court, optez pour le service optionnel « Priority Production ». Après test de la faisabilité de votre demande vous recevrez vos pièces spécifiques sous 5 jours seulement. Dans certains cas après un jour seulement.



Tous les avantages KAPSTO® sur
poeppelmann.com/kapsto



Livraison dès le lendemain.

Vous souhaitez un protecteur issu de notre gamme standard KAPSTO® qui compte plus de 3 000 références ? Avec le service Next Day Delivery, vous commandez tranquillement des articles en stock pendant la semaine, avant 16h30 (les vendredis avant 14h) et vous recevez les articles le jour ouvrable suivant avant midi. Ce service est valable pour les envois nationaux en Allemagne uniquement.

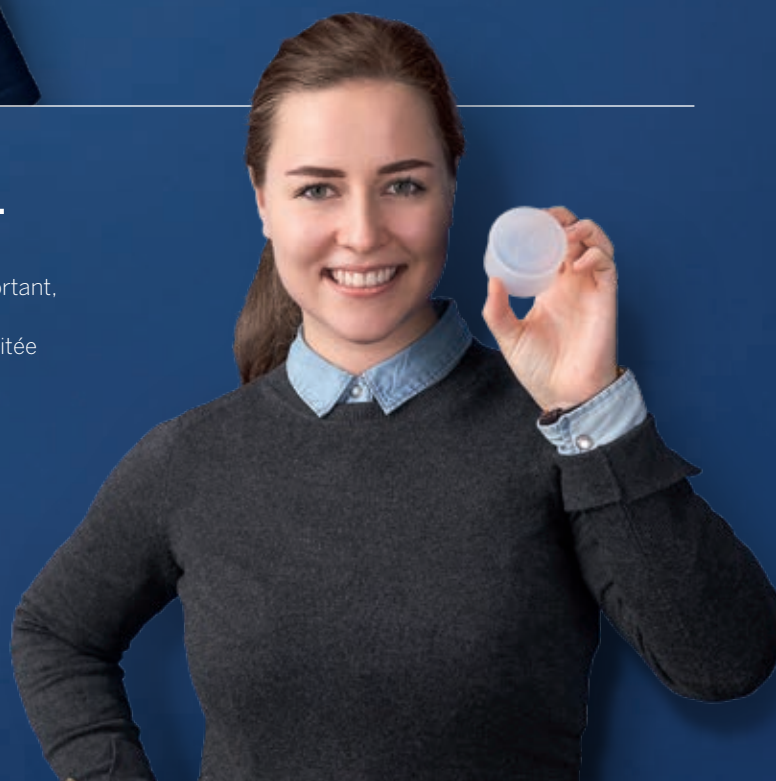


Disponibilité immédiate.

Grâce à notre équipe de production, notre gamme standard de plus de 3000 références est disponible immédiatement en stock. Avec Pöppelmann KAPSTO®, vous pouvez compter sur une capacité de livraison optimale et sur une expédition rapide de votre article.

Téléchargement des données 3D.

Chaque donnée 3D de nos protecteurs est disponible sur www.poeppelmann.com – cela signifie: un gain de temps important, notamment dans la phase de conception. L'échange rapide de données avec le logiciel CFAO permet une prise en charge facilitée de vos données 3D.



Nous le faisons. Plus simplement.

Envoi d'échantillon gratuit.

Vous avez besoin d'un protecteur de votre programme standard ? Demandez des échantillons pour tester et faire votre choix parmi de nombreuses possibilités, et ce gratuitement et sans engagement de votre part. Nous serons ravis de vous proposer des conseils personnalisés pour vous aider à rechercher la solution optimale.

Demandez maintenant des échantillons :

+33 3 89 63 33 13

ou sur www.poeppelmann.com/kapsto



Conseil personnalisé.

Tous les représentants Pöppelmann KAPSTO® sont dédiés à un secteur géographique déterminé et sont par conséquent proche de vous - nous vous garantissons ainsi une prise de rendez-vous rapide et flexible. Grâce à leur longue expérience, ils peuvent vous conseiller de manière optimale car ils possèdent des connaissances approfondies sur les produits et leurs applications.

Tous les avantages KAPSTO® sur
poeppelmann.com/kapsto



Conseil d'application.

Notre équipe commerciale, forte de plus de 60 ans d'expérience, dispose de toutes les ressources du groupe Pöppelmann afin de vous apporter une solution adaptée. Vous avez besoins d'un conseil dans la recherche de la solution optimale? Nous serons ravis de vous aider.



Recherche intuitive en ligne.

Vous pouvez utiliser la fonction recherche sur www.poeppelmann.com pour déterminer la protection qui vous convient parmi plus de 3 000 références. En cas de questions, nos collaborateurs du service commercial se tiennent à vos côtés pour vous conseiller.

Pas de minimum de commande.

Notre équipe logistique se dédie toute entière à vos besoins. Cela vaut pour chacune des livraisons. C'est la raison pour laquelle nous n'utilisons pas de conditionnements standards. Vous êtes libres de définir pour chacune de vos commandes la quantité à expédier.



Nous le faisons. Plus respectueux de nos ressources.

Protecteurs en plastique recyclé pour une économie de nos ressources.

Les sujets tels que la protection de l'environnement et du climat deviennent toujours plus importants pour les entreprises. Nous voulons également contribuer à la préservation des ressources – et ceci grâce au recyclage. Dans le cadre de l'initiative PÖPPELMANN blue® nous utilisons des produits recyclés pour la fabrication de nos protecteurs plastiques. Ces produits recyclés sont obtenus, par exemple, à partir de protecteurs usagés. Les premiers projets démarrent déjà : chez GRIMME Landmaschinenfabrik GmbH & Co. KG, les bouchons des conduites hydrauliques pour la protection des impuretés seront à l'avenir recueillis et renvoyés à Pöppelmann KAPSTO®. Ainsi, nous bouclons le cycle des matières premières.



Bénéficiez de réels avantages :

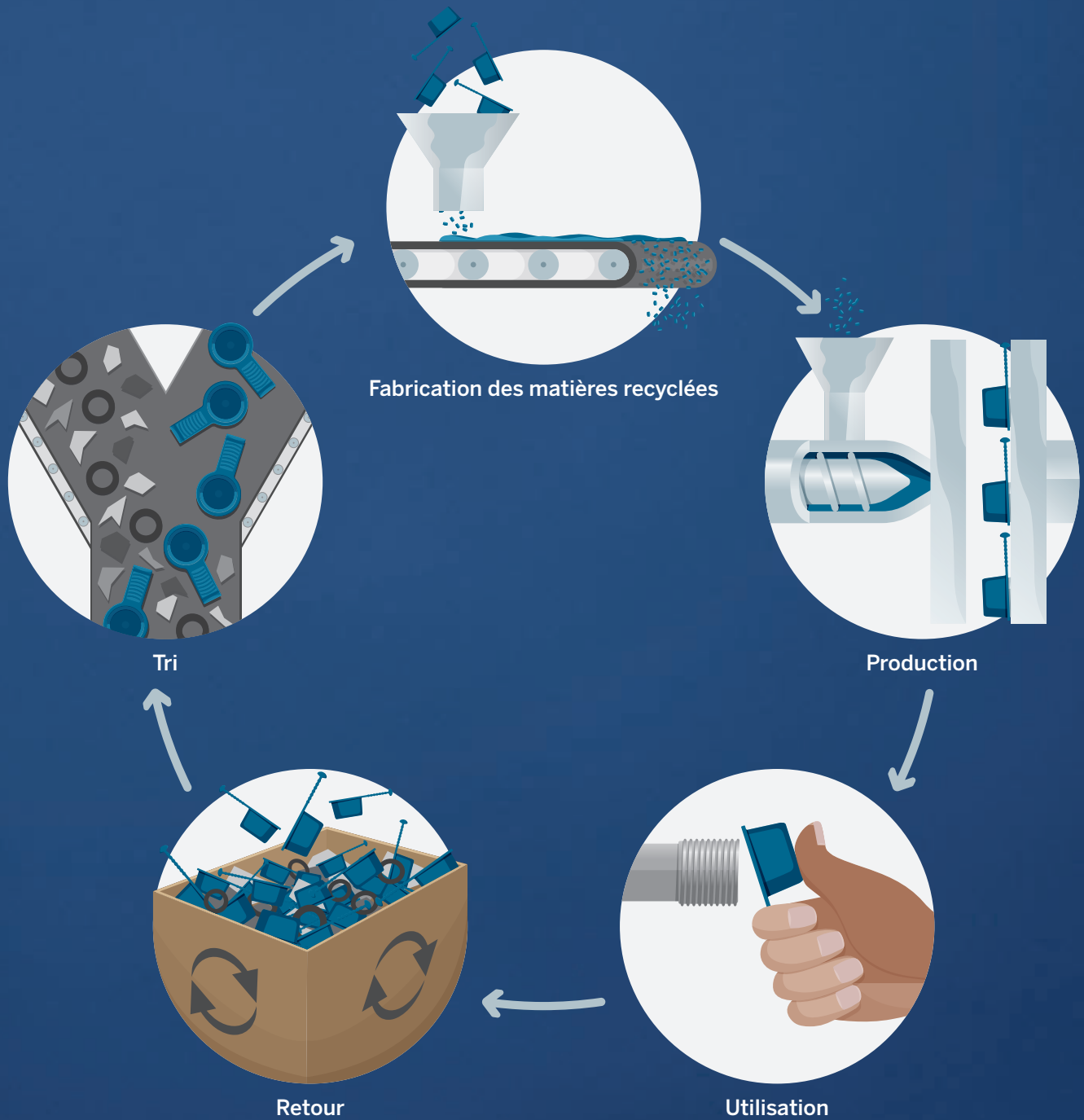
- ⊕ Le cycle des matières premières est fermé (boucle fermée).
- ⊕ L'utilisation de matières plastiques recyclées économise les ressources fossiles.
- ⊕ La demande de produits écologiques respectueux des ressources naturelles augmente rapidement.
- ⊕ Recours à des produits recyclés depuis plus de 20 ans.

Tous les avantages KAPSTO® sur poeppelmann.com/kapsto



Voici comment nous fermons le cycle des matières premières.

Le plastique est une matière première précieuse. Dans le secteur de l'industrie on utilise de nombreux articles en plastique, souvent destinés à une utilisation de courte durée. Pöppelmann KAPSTO® réutilise les plastiques recyclés pour fabriquer de nouveaux protecteurs KAPSTO®. Un ancien article KAPSTO® pourra reprendre vie sous la forme d'un nouveau protecteur. Nous fermons ainsi le cycle des matières premières tout en économisant les ressources fossiles épuisables.



L'entreprise familiale. Pöppelmann – Un partenaire fort.

Depuis 1949, Pöppelmann s'est développé comme l'un des fabricants leaders sur le secteur de la plasturgie avec cinq sites de production et 550 presses à injecter, thermoformeuses et extrudeuses. Dans plus de 90 pays, on apprécie la qualité des pièces « made by Pöppelmann », une qualité rendue possible par l'implication de plus de 2 000 collaborateurs hautement qualifiés : les « Pöppelfrauen et Pöppelmännern ».

Nous accompagnons de nombreuses entreprises dans leurs projets, quel que soit leur domaine d'activité : construction de machines et d'équipements, industrie automobile, électrique et solaire, traitement de surfaces, industrie alimentaire ou industries chimiques et pharmaceutiques. Nous sommes également présents dans le secteur horticole, avec la production de pots de fleurs et de systèmes de culture.

Pöppelmann en bref :

- ⊕ Plus de 2 000 employés dans le monde.
- ⊕ 5 sites de production.
- ⊕ 550 presses à injecter, thermoformeuses et extrudeuses.
- ⊕ 4 domaines d'activité : KAPSTO®, K-TECH®, FAMAC® et TEKU®.
- ⊕ Atelier d'outillages interne Pöppelmann WTZ.
- ⊕ 183 apprentis.
- ⊕ Des clients dans plus de 90 pays.

Pöppelmann K-TECH®

Pièces techniques injectées de haute précision

Du développement à la série: Pöppelmann K-TECH® fabrique des pièces plastiques de haute précision technique entre autres pour les acteurs dans l'énergie renouvelable, la construction mécanique, l'automobile et l'électronique. Respecter les exigences qualité et innovations individuelles n'est pas une exception mais une règle.



Pöppelmann FAMAC®

Pièces fonctionnelles et conditionnements sophistiqués

Pour l'industrie alimentaire, cosmétique, pharmaceutique et médicale Pöppelmann FAMAC® développe et produit des pièces fonctionnelles et des emballages en plastique, même pour des exigences élevées en condition « salle blanche ». Pour ces applications nous disposons d'un système de management – qualité selon la norme DIN EN ISO 9001:2008 et d'un système de management hygiène HACCP certifié par un institut indépendant.



Pöppelmann TEKU®

Produits pour l'horticulture

L'activité TEKU® de Pöppelmann développe et produit plus de 2 000 références de pots et de systèmes de culture et de transport pour l'horticulture. La diversité du programme TEKU®, plus de 600 produits et plus de 2 000 références apporte une solution à tous types de culture. Les producteurs reçoivent d'un seul fournisseur chez Pöppelmann TEKU® les contenants et plaques ainsi que les pots imprimés.



Notre exigence, un seul objectif : **des clients satisfaits.**

Depuis sa création en 1949, Pöppelmann ne cesse de grandir. De 50 m² au départ, à 9 145 m² en 1974, jusqu'à la taille actuelle, nous donnons satisfaction à nos clients dans plus de 90 pays. Le secret de notre succès est resté le même durant toutes ces années : les attentes et les exigences de nos clients sont au centre de nos préoccupations. Découvrez une entreprise familiale prospère.



Allemagne, site 1 : Pöppelmann GmbH & Co.KG, Kunststoffwerk-Werkzeugbau, Lohne



Allemagne, site 2 : Pöppelmann Kunststoff-Technik GmbH & Co. KG, Lohne/Brockdorf



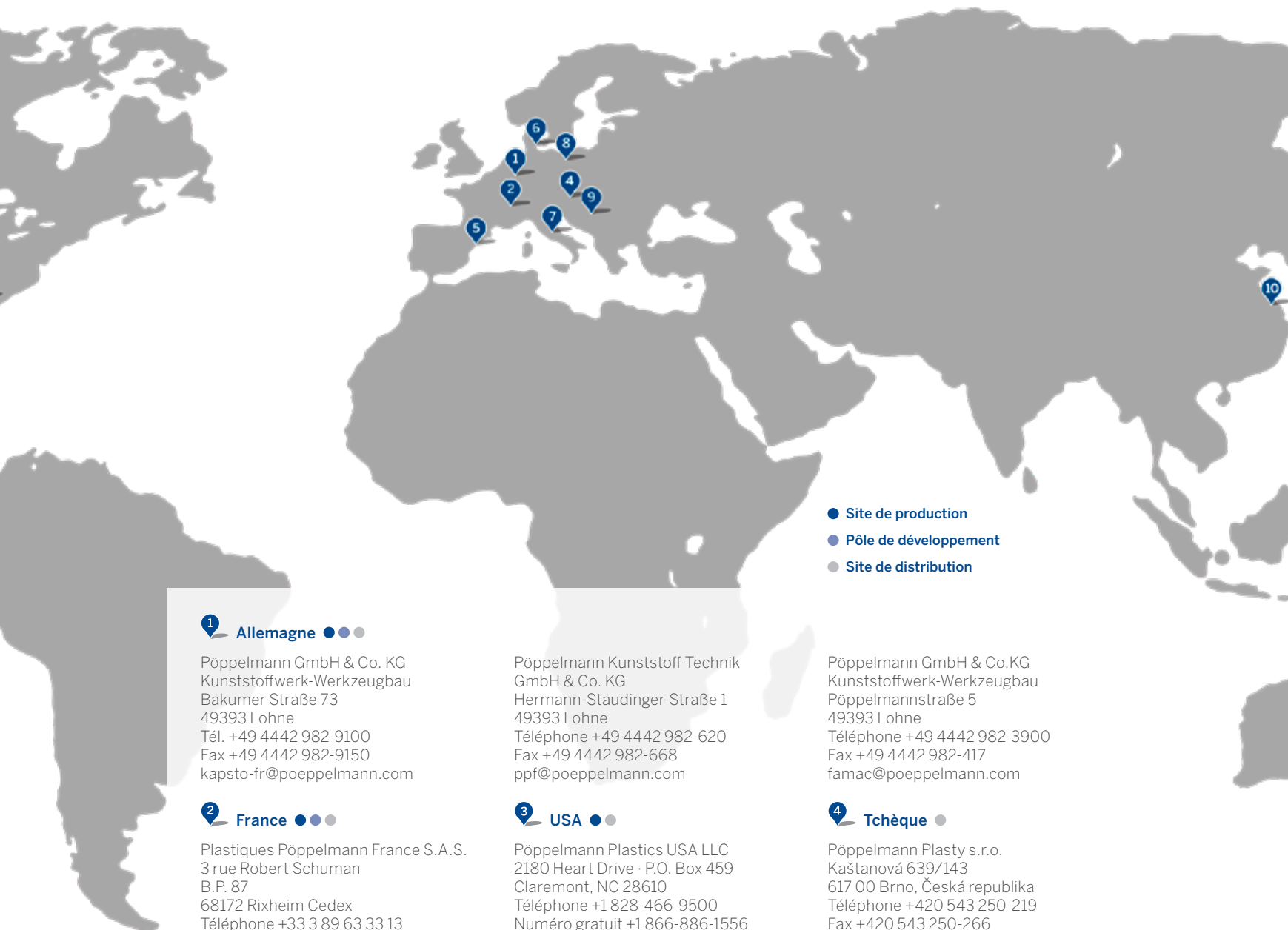
Allemagne, site 3 : Pöppelmann GmbH & Co. KG, Lohne/Brockdorf



France : Plastiques Pöppelmann France S.A.S., Rixheim



États-Unis : Pöppelmann Plastics USA LLC, Claremont, NC



- Site de production
- Pôle de développement
- Site de distribution

1 Allemagne ●●●

Pöppelmann GmbH & Co. KG
Kunststoffwerk-Werkzeugbau
Bakumer Straße 73
49393 Lohne
Tél. +49 4442 982-9100
Fax +49 4442 982-9150
kapsto-fr@poeppelemann.com

2 France ●●●

Plastiques Pöppelmann France S.A.S.
3 rue Robert Schuman
B.P. 87
68172 Rixheim Cedex
Téléphone +33 3 89 63 33 13
Fax +33 3 89 54 05 97
ppf@poeppelemann.com

5 Espagne ●

Pöppelmann Ibérica S.R.L.U.
Plaça Vicenç Casanovas, 11-15
08340 Vilassar de Mar (Barcelona)
Téléphone +34 93 754 09 20
Fax +34 93 754 09 21
ppi@poeppelemann.com

8 Pologne ●

Mariusz Cichoń
Mobil +48 883 36 86 88
Fax +48 126 59 15 01
MariuszCichon@poeppelemann.com

Marcin Klos
Mobil +48 8840 53477
MarcinKlos@poeppelemann.com

Pöppelmann Kunststoff-Technik
GmbH & Co. KG
Hermann-Staudinger-Straße 1
49393 Lohne
Téléphone +49 4442 982-620
Fax +49 4442 982-668
ppf@poeppelemann.com

3 USA ●●

Pöppelmann Plastics USA LLC
2180 Heart Drive · P.O. Box 459
Claremont, NC 28610
Téléphone +1 828-466-9500
Numéro gratuit +1 866-886-1556
Fax +1 828-466-9529
ppusa@poeppelemann.com

6 Scandinavie ●

Pöppelmann Plastik Skandinavien ApS
Magnoliavej 10.1. tv.
5250 Odense SV, Danmark
Téléphone +45 63 10 21 00
Fax +45 63 10 21 01
ppskan@poeppelemann.com

9 Roumanie ●

Cristian Miclea
Mobile +40 724 31 84 38
CristianMiclea@poeppelemann.com

Pöppelmann GmbH & Co. KG
Kunststoffwerk-Werkzeugbau
Pöppelmannstraße 5
49393 Lohne
Téléphone +49 4442 982-3900
Fax +49 4442 982-417
famac@poeppelemann.com

4 Tchèque ●

Pöppelmann Plasty s.r.o.
Kaštanová 639/143
617 00 Brno, Česká republika
Téléphone +420 543 250-219
Fax +420 543 250-266
ppcz@poeppelemann.com

7 Italie ●

Vincenzo Maciocia
Téléphone +39 335 180 42 39
VincenzoMaciocia@poeppelemann.com

10 Chine ●

Pöppelmann Plastics Kunshan Co., Ltd.
No. 329 Jujin Road
Zhangpu Town 215321, Kunshan
Jiangsu Province, PR China
Téléphone +86 512 3662 9486
ppcn@pöppelmann.cn



www.poepplmann.com