

**PLC**  
POWER LUBE CONTROL®



Contrôle à distance de la lubrification Industrielle



INDUSTRIE 4.0



## Pourquoi PLC ?

Les expériences pratiques, théoriques et statistiques ont prouvé que les défaillances des systèmes de lubrification sont la cause des coûts de maintenance élevés.

Forts de leur expertise dans le domaine de la lubrification industrielle, les fondateurs de Power Lube Control, ont élaboré un outil répondant aux contraintes rencontrées en exploitation, en clientèle et sur les bancs de la recherche et du développement.

Le Kit Power Lube Control, composé de Power Lube Sensor, Power Lube Box Recorder et Power Lube Monitor, offre un monitoring permanent de la lubrification, répondant aux exigences des opérateurs industriels.

## Nos points forts :



Simplicité



Sécurité



Fiabilité



Contrôle permanent



Réduction des coûts

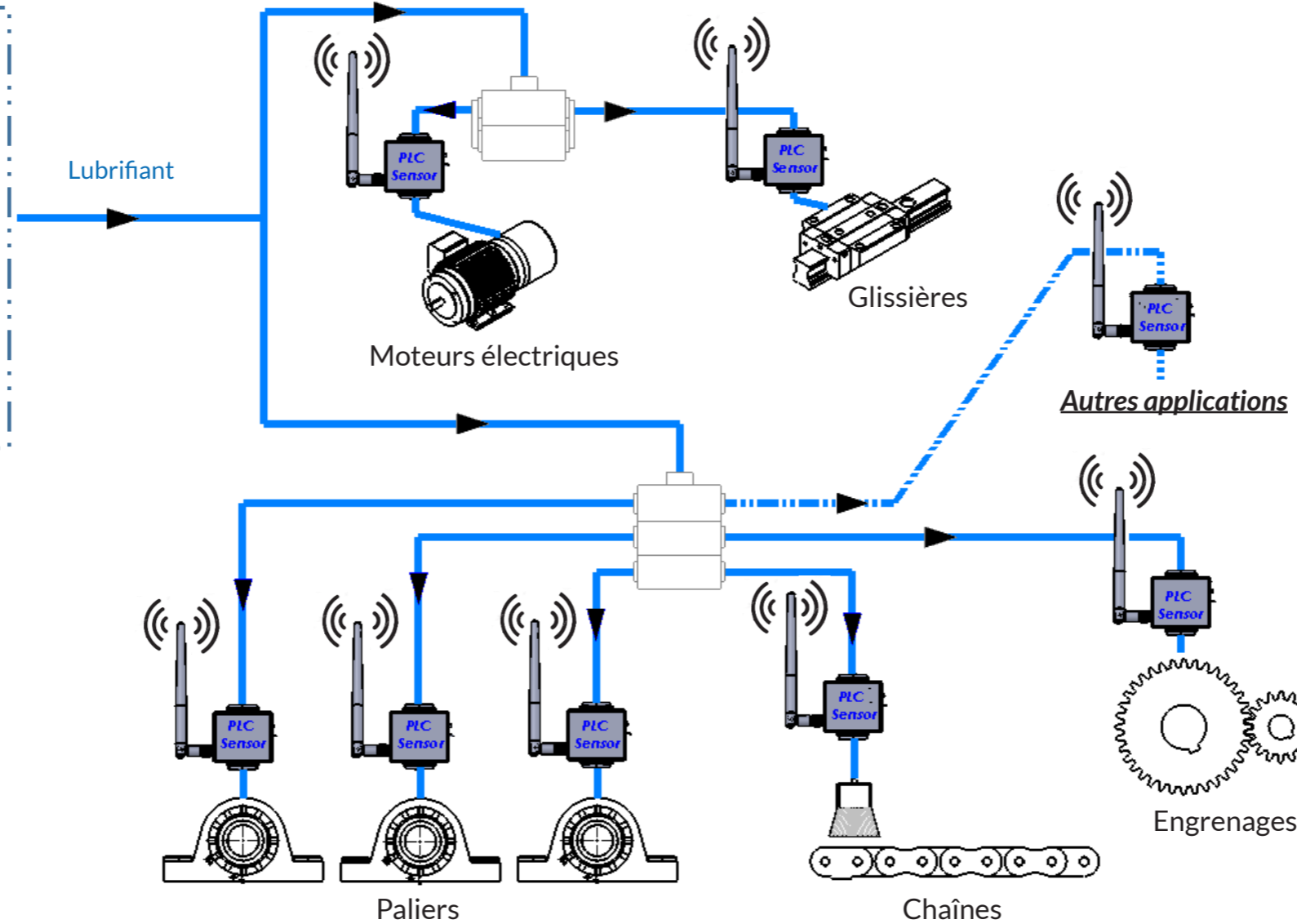


Lubrification optimale

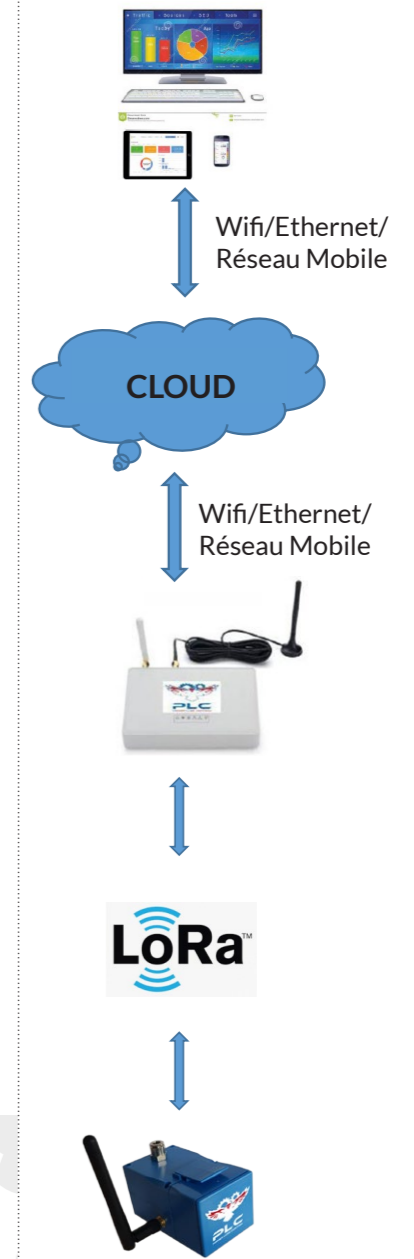


- » Un outil indispensable en industrie 4.0.
- » Une valeur ajoutée indéniable à votre GMAO.
- » Breakdown machine évités.

## Système de lubrification



## Industrie 4.0



### Power Lube Sensor®

- » Différents modèles Power Lube Sensor® possibles : 3,6V / 24VDC.
- » Boîtier compact à fixation simple et universelle positionné sur le point de lubrification ou son environnement proche.
- » Résistant aux altérations météorologiques ainsi qu'aux environnements industriels contraignants.
- » Utilisable sur tout type d'installation.
- » Power Lube Sensor peut être utilisé en aval de tout type de pompe.
- » Compatible graisse ou huile.
- » Utilisable avec système de lubrification simple ou double ligne.

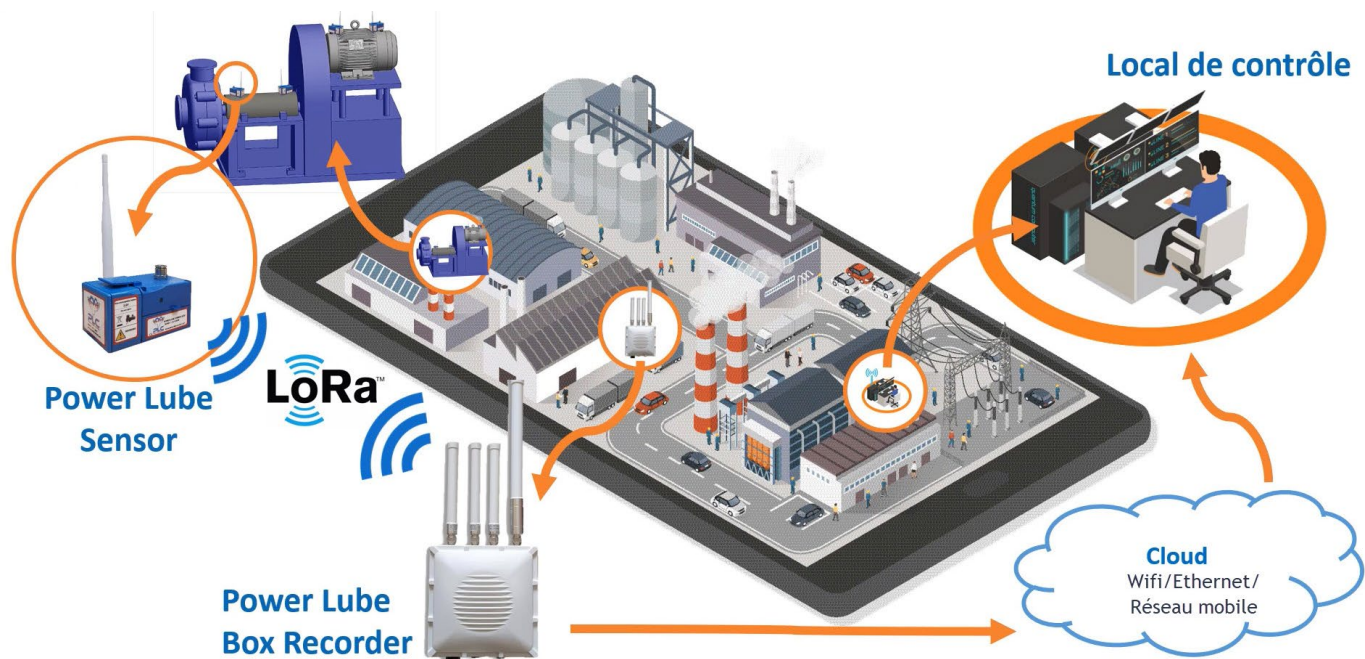
### Power Lube Box Recorder®

- » Transmission à distance des données via protocole LoRa.
- » Portée de transmission de données élevées.
- » Capacité de gestion de plusieurs Sensors par Power Lube Box Recorder.
- » Boîtier de qualité industrielle.

### Power Lube Monitor®

- » Technologie Smartphone embarquée.
- » Reporting complet et précis via Dashboard.
- » Génère des alertes en cas de dysfonctionnement.
- » Maintient l'historique des données liées à la lubrification.
- » Intuitif et convivial.
- » Backup des données.

# Transmission



## En résumé

- » Lubrification sous contrôle permanent.
- » Alertes de dysfonctionnement via smartphone.
- » Garantie de données fiables.
- » Montage simple, rapide et universel.
- » Installation modulable et évolutive.
- » Sécurité accrue pour votre personnel.
- » Réduction sensible des casses machines.
- » Gains économiques non négligeables.



## NOS DOMAINES D'APPLICATION :



PETROCHIMIE



AUTOMOBILE



CARRIERE



ALIMENTAIRE



EOLIEN



SIDERURGIE / METALLURGIE



PAPETERIE / CARTONNAGE



TEXTILE

## CONTACT :

✉ [info@powerlubecontrol.com](mailto:info@powerlubecontrol.com)

🌐 [www.powerlubecontrol.com](http://www.powerlubecontrol.com)



📍 Rue de l'Épinette, 85  
7712 Herseaux (Belgique)