

**DIECI**



**ICARUS GD**

**40.14 | 40.17 | 50.18**



**dieci.com**

## PERFORMANCES

Modèle machine	ICARUS 40.14 - GD	ICARUS 40.17 - GD	ICARUS 50.18 - GD
Capacité maximale	4000 kg (8818 lb)	4000 kg (8818 lb)	5000 kg (11023 lb)
Hauteur maxi de levage	13,40 m (44 ft)	16,40 m (53,8 ft)	17,80 m (58,4 ft)
Extension maxi horizontale	9,4 m (30,8 ft)	12,5 m (41 ft)	13,80 m (45,3 ft)
Angle d'oscillation des fourches	130°	130°	133°
Force d'arrachement	5700 daN (12814 lbf)	5700 daN (12814 lbf)	5700 daN (12814 lbf)
Force de traction	9300 daN (20907 lbf)	9300 daN (20907 lbf)	11600 daN (26078 lbf)
Pente maximum surmontable	40%	40%	40%
Poids à vide	12330 kg (27183 lb)	13040 kg (28748 lb)	14750 kg (32518 lb)
Vitesse maximale (pour roues au diamètre maxi autorisé)	38 km/h (23,6 mph)	38 km/h (23,6 mph)	27 km/h (16,8 mph)

## BRAS

Modèle machine	ICARUS 40.14 - GD	ICARUS 40.17 - GD	ICARUS 50.18 - GD
Levage	12,3 s	14,1 s	13,3 s
Descente	8,4 s	10,2 s	9,3 s
Sortie	21,4 s	21,4 s	19,0 s
Rentrée	15,6 s	14,1 s	12,8 s
Inclinaison avant	3,3 s	3,3 s	3,3 s
Inclinaison arrière	2,1 s	2,1 s	2,1 s

## MOTEUR

Modèle machine	ICARUS 40.14 - GD	ICARUS 40.17 - GD	ICARUS 50.18 - GD
Marque	Kubota	Kubota	Kubota
Puissance nominale	85,1 kW (114 HP)	85,1 kW (114 HP)	85,1 kW (114 HP)
@tr/min	2600 rpm	2600 rpm	2600 rpm
Fonctionnement	4 temps	4 temps	4 temps
Injection	Électronique, Common Rail	Électronique, Common Rail	Électronique, Common Rail
Nombre et disposition des cylindres	4, verticaux en ligne	4, verticaux en ligne	4, verticaux en ligne
Cylindrée	3769 cm <sup>3</sup> (230 in <sup>3</sup> )	3769 cm <sup>3</sup> (230 in <sup>3</sup> )	3769 cm <sup>3</sup> (230 in <sup>3</sup> )
Consommation	215 g/kWh (353,68 lb/Hp h)	215 g/kWh (353,68 lb/Hp h)	215 g/kWh (353,68 lb/Hp h)
@tr/min	2600 rpm	2600 rpm	2600 rpm
Normes anti-pollution	Stage IV/Tier 4f	Stage IV/Tier 4f	Stage IV/Tier 4f
Traitement gaz d'échappement	DOC+DPF+SCR	DOC+DPF+SCR	DOC+DPF+SCR
Système de refroidissement	Liquide	Liquide	Liquide
Aspiration	Turbo compresseur aftercooler	Turbo compresseur aftercooler	Turbo compresseur aftercooler

## PONTS DIFFÉRENTIELS

Modèle machine	ICARUS 40.14 - GD	ICARUS 40.17 - GD	ICARUS 50.18 - GD
Type d'essieux	2 directeurs, avec 4 réducteurs épicycloïdaux	2 directeurs, avec 4 réducteurs épicycloïdaux	2 directeurs, avec 4 réducteurs épicycloïdaux
Types de braquage	4 roues / transversal / 2 roues	4 roues / transversal / 2 roues	4 roues / transversal / 2 roues
Essieu AV	Avec nivellement transversal commandé depuis la cabine.	Avec nivellement transversal commandé depuis la cabine.	Avec nivellement transversal commandé depuis la cabine.
Essieu AR	Oscillant	Oscillant	Oscillant avec blocage automatique
Freinage de service	À bain d'huile avec servofrein sur essieux AV et AR, avec système hydraulique double	À bain d'huile avec servofrein sur essieux AV et AR, avec système hydraulique double	À bain d'huile avec servofrein sur essieu AV, avec système hydraulique double
Frein de stationnement	À actionnement négatif et commande électrique	À actionnement négatif et commande électrique	À actionnement négatif et commande électrique

## INSTALLATION HYDRAULIQUE

Modèle machine	ICARUS 40.14 - GD	ICARUS 40.17 - GD	ICARUS 50.18 - GD
Type de pompe hydraulique	Double pompe à engrenages pour direction assistée et mouvements	Double pompe à engrenages pour direction assistée et mouvements	Double pompe à engrenages pour direction assistée et mouvements
Débit pompe hydraulique	140 L/min (37 gal/min)	140 L/min (37 gal/min)	140 L/min (37 gal/min)
Pression maxi de service	25,0 MPa (3626 psi)	25,0 MPa (3626 psi)	25,0 MPa (3626 psi)
Commande distributeur	Joystick 4en1 proportionnel	Joystick 4en1 proportionnel	Joystick 4en1 proportionnel
Pieds stabilisateurs	2 à commande proportionnelle et indépendante depuis cabine	2 à commande proportionnelle et indépendante depuis cabine	2 à commande proportionnelle et indépendante depuis cabine

## RAVITAILLEMENTS

Modèle machine	ICARUS 40.14 - GD	ICARUS 40.17 - GD	ICARUS 50.18 - GD
Installation hydraulique (total)	174,0 L (45,97 gal)	174,0 L (45,97 gal)	190,0 L (50,19 gal)
Réservoir gasoil	120,0 L (31,7 gal)	120,0 L (31,7 gal)	120,0 L (31,7 gal)
Réservoir AdBlue	20 L (5,28 gal)	20 L (5,28 gal)	20 L (5,28 gal)

## TRANSMISSION

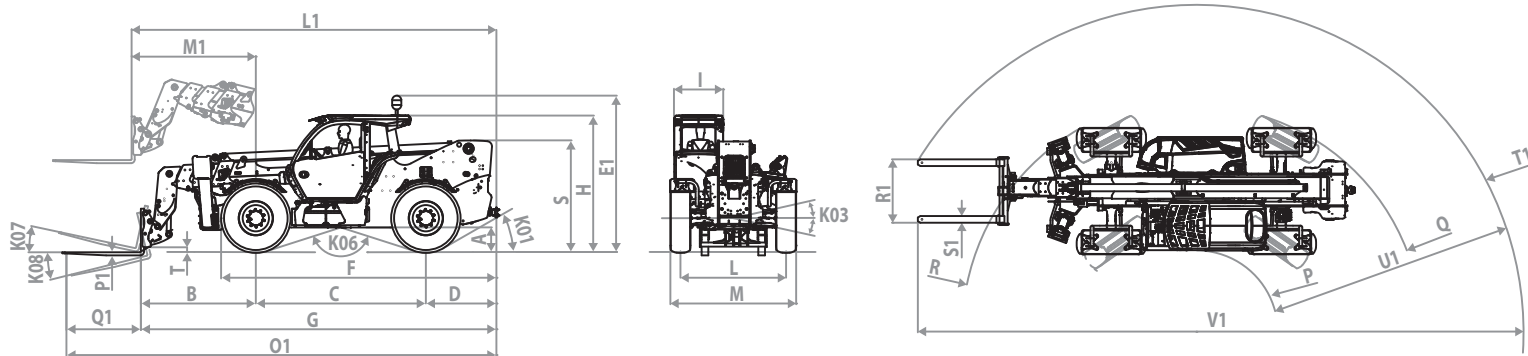
Modèle machine	ICARUS 40.14 - GD	ICARUS 40.17 - GD	ICARUS 50.18 - GD
Type de transmission	Hydrostatique à commande électronique avec pompe à débit variable et fonction ECO	Hydrostatique à commande électronique avec pompe à débit variable et fonction ECO	Hydrostatique à commande électronique avec pompe à débit variable et fonction ECO
Moteur hydraulique	Hydrostatique à variation automatique continue	Hydrostatique à variation automatique continue	Hydrostatique à variation automatique continue
Inversion	À contrôle électronique actionnable avec machine en marche	À contrôle électronique actionnable avec machine en marche	À contrôle électronique actionnable avec machine en marche
Inching	À pédale électronique pour déplacement contrôlé	À pédale électronique pour déplacement contrôlé	À pédale électronique pour déplacement contrôlé
Boîte de vitesses	À 2 vitesses servocommandée	À 2 vitesses servocommandée	À 2 vitesses servocommandée

## PNEUMATIQUES

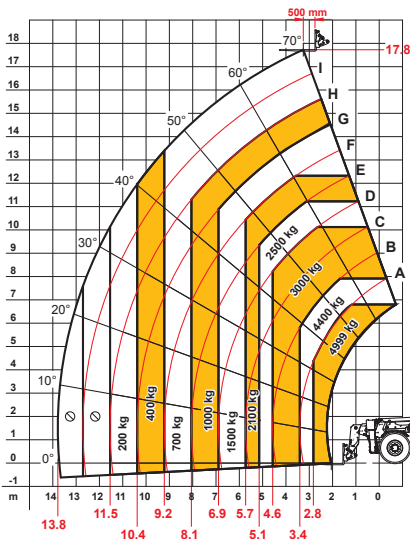
Modèle machine	ICARUS 40.14 - GD	ICARUS 40.17 - GD	ICARUS 50.18 - GD
Pneumatiques standard	440/70x24"	440/70x24"	440/80x24"
Pneumatiques en option	18-22,5"	18-22,5"	-

## DIMENSIONS

Modèle machine	ICARUS 40.14 - GD	ICARUS 40.17 - GD	ICARUS 50.18 - GD
A	390 mm (15,4 in)	390 mm (15,4 in)	480 mm (18,9 in)
B	1900 mm (74,8 in)	1960 mm (77,2 in)	2230 mm (87,8 in)
C	3050 mm (120,1 in)	3050 mm (120,1 in)	3300 mm (129,9 in)
D	1255 mm (49,4 in)	1255 mm (49,4 in)	1370 mm (53,9 in)
E1	2805 mm (110,4 in)	2805 mm (110,4 in)	2925 mm (115,2 in)
F	4890 mm (192,5 in)	4890 mm (192,5 in)	5900 mm (232,3 in)
G	6200 mm (244,1 in)	6250 mm (246,1 in)	6900 mm (271,7 in)
H	2530 mm (99,6 in)	2530 mm (99,6 in)	2650 mm (104,3 in)
I	960 mm (37,8 in)	960 mm (37,8 in)	960 mm (37,8 in)
K01	32°	32°	30°
K03	10°	10°	10°
K06	147°	147°	145°
K07	14°	14°	14°
K08	120°	120°	120°
L	1970 mm (77,6 in)	1970 mm (77,6 in)	2050 mm (80,7 in)
L1	6340 mm (249,6 in)	6455 mm (254,1 in)	7080 mm (278,7 in)
M	2390 mm (94,1 in)	2390 mm (94,1 in)	2440 mm (96,1 in)
M1	2100 mm (82,7 in)	2030 mm (79,9 in)	2411 mm (94,9 in)
O1	7400 mm (291,3 in)	7465 mm (293,9 in)	8345 mm (328,5 in)
P	1405 mm (55,3 in)	1405 mm (55,3 in)	1579 mm (62,2 in)
P1	50 mm (2 in)	50 mm (2 in)	60 mm (2,4 in)
Q	4140 mm (163 in)	4140 mm (163 in)	4379 mm (172,4 in)
Q1	1200 mm (47,2 in)	1200 mm (47,2 in)	1525 mm (60 in)
R	4140 mm (163 in)	4140 mm (163 in)	4547 mm (179 in)
R1	1220 mm (48 in)	1220 mm (48 in)	1230 mm (48,4 in)
S	1800 mm (70,9 in)	1800 mm (70,9 in)	2162 mm (85,1 in)
S1	120 mm (4,7 in)	120 mm (4,7 in)	130 mm (5,1 in)
T	155 mm (6,1 in)	180 mm (7,1 in)	100 mm (3,9 in)
T1	5635 mm (221,9 in)	5675 mm (223,4 in)	6342 mm (249,7 in)
U1	4230 mm (166,5 in)	4275 mm (168,3 in)	4767 mm (187,7 in)
V1	10260 mm (403,9 in)	10360 mm (407,9 in)	11730 mm (461,8 in)



MAX  
4999 kg



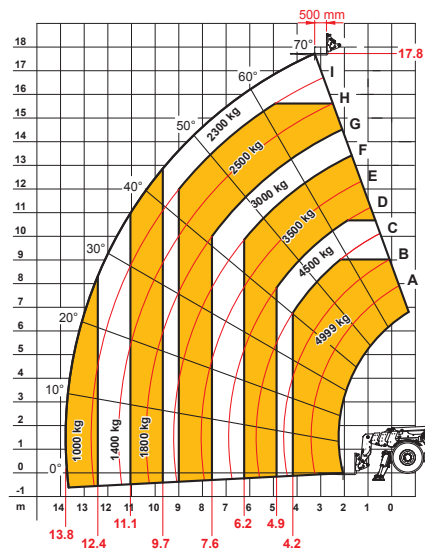
DOC10001057



50.I.8

EN1459-B

MAX  
4999 kg



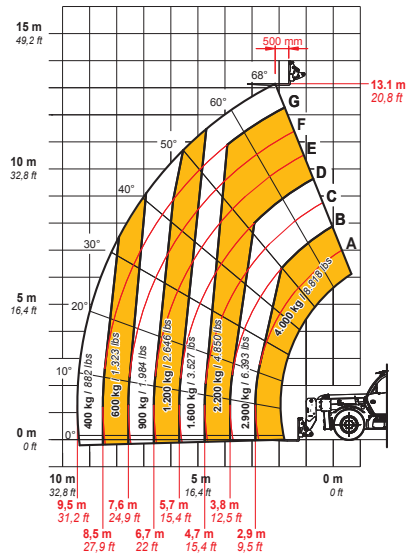
DOC10001058



50.I.8

EN1459-B

MAX  
4000 kg / 8818 lb



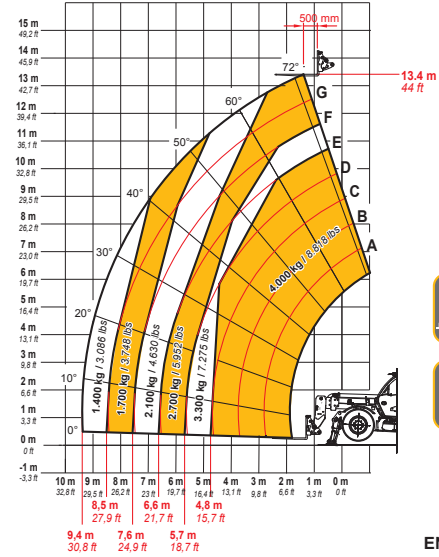
DOC10001079



40.I.4

EN1459-B

MAX  
4000 kg / 8818 lb



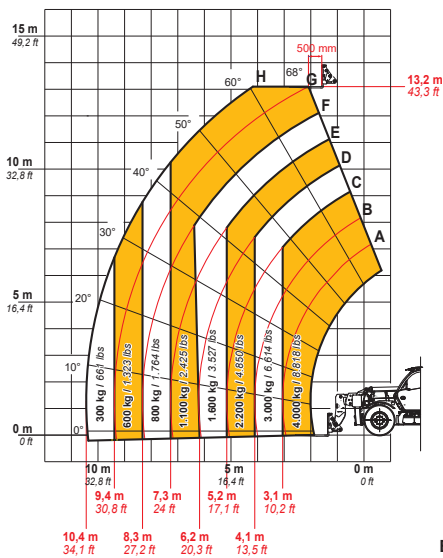
DOC10001080



40.I.4

EN1459-B

MAX  
4000 kg / 8818 lb



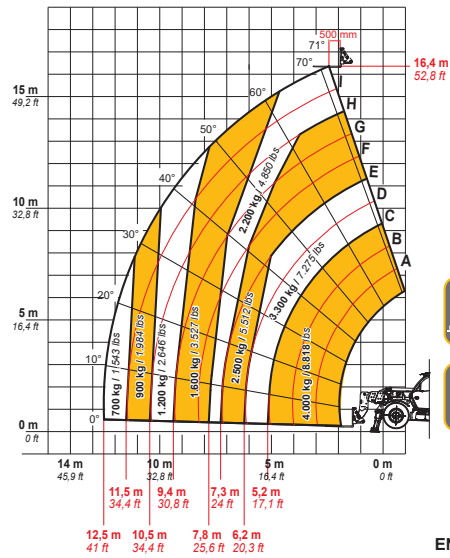
DOC10001081



40.I.7

EN1459-B

MAX  
4000 kg / 8818 lb



DOC10001082



40.I.7

EN1459-B