

DIECI



APOLLO SMART

20.4



dieci.com

PERFORMANCES

Modèle machine	APOLLO 20.4 SMART
Capacité maximale	2000 kg (4409 lb)
Hauteur maxi de levage	4,35 m (14,3 ft)
Extension maxi horizontale	1,53 m (5 ft)
Angle d'oscillation des fourches	133°
Force d'arrachement	3365 daN (7565 lbf)
Force de traction	3177 daN (7142 lbf)
Pente maximum surmontable	56%
Poids à vide	4300 kg (9480 lb)
Vitesse maximale (pour roues au diamètre maxi autorisé)	25 km/h (15,5 mph)

BRAS

Modèle machine	APOLLO 20.4 SMART
Levage	7,0 s
Descente	5 s
Sortie	6 s
Rentrée	4 s
Inclinaison avant	4 s
Inclinaison arrière	3 s

MOTEUR

Modèle machine	APOLLO 20.4 SMART
Marque	Kubota
Puissance nominale	37 kW (50 HP)
@tr/min	2700 rpm
Fonctionnement	4 temps
Injection	Électronique, Common Rail
Nombre et disposition des cylindres	3, verticaux en ligne
Cylindrée	1826 cm ³ (111 in ³)
Consommation	242 g/kWh (398,09 lb/Hp h)
@tr/min	2700 rpm
Normes anti-pollution	Stage V
Traitement gaz d'échappement	Catalyseur + Filtre à particules (DOC+DPF)
Système de refroidissement	Liquide
Aspiration	Turbo-compresseur

PONTS DIFFÉRENTIELS

Modèle machine	APOLLO 20.4 SMART
Type d'essieux	2 directeurs, avec 4 réducteurs épicycloïdaux
Types de braquage	4 roues / transversal / 2 roues
Essieu AV	Rigide
Essieu AR	Oscillant
Freinage de service	À disque à sec sur l'essieu AR
Frein de stationnement	À actionnement manuel sur pince de frein par câble

INSTALLATION HYDRAULIQUE

Modèle machine	APOLLO 20.4 SMART
Type de pompe hydraulique	Pompe à engrenages pour direction assistée et mouvements
Débit pompe hydraulique	93,6 L/min (24,7 gal/min)
Pression maxi de service	25,0 MPa (3626 psi)
Commande distributeur	Joystick 4en1 proportionnel

RAVITAILLEMENTS

Modèle machine	APOLLO 20.4 SMART
Installation hydraulique (total)	70,0 L (18,49 gal)
Réservoir gasoil	60,0 L (15,85 gal)

TRANSMISSION

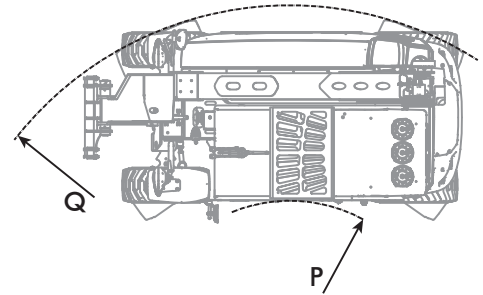
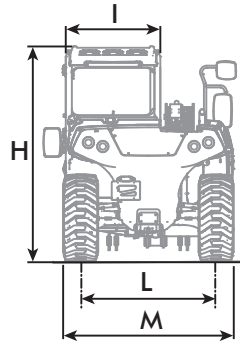
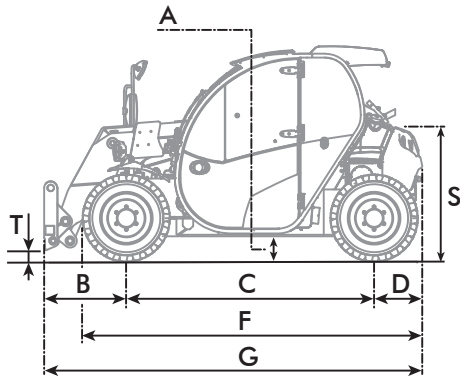
Modèle machine	APOLLO 20.4 SMART
Type de transmission	Hydrostatique mono-vitesse avec pompe à débit variable
Moteur hydraulique	Hydrostatique à variation automatique continue
Inversion	Électro-hydraulique
Inching	À pédale hydraulique pour déplacement contrôlé

PNEUMATIQUES

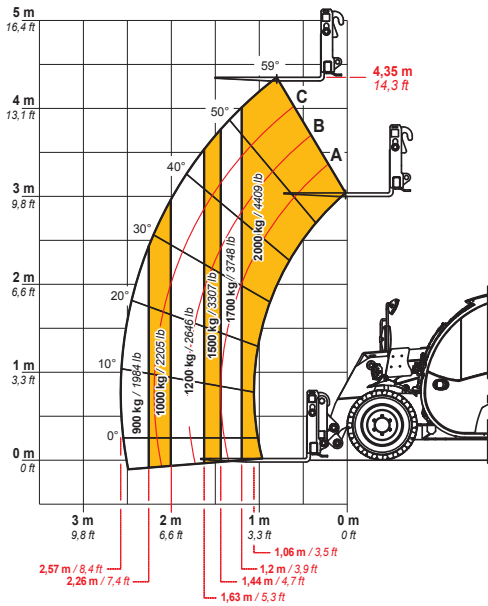
Modèle machine	APOLLO 20.4 SMART
Pneumatiques standard	12x16,5"

DIMENSIONS

Modèle machine	APOLLO 20.4 SMART
A	199 mm (7,8 in)
B	827 mm (32,6 in)
C	2250 mm (88,6 in)
D	458 mm (18 in)
F	3405 mm (134,1 in)
G	3534 mm (139,1 in)
H	1929 mm (75,9 in)
I	860 mm (33,9 in)
L	1230 mm (48,4 in)
M	1550 mm (61 in)
P	1340 mm (52,8 in)
Q	3075 mm (121,1 in)
S	1469 mm (57,8 in)
T	200 mm (7,9 in)



MAX
2000 kg / 4409 lb



DOC1000115



EN1459

20.4

