

SÉRIE PC1.5

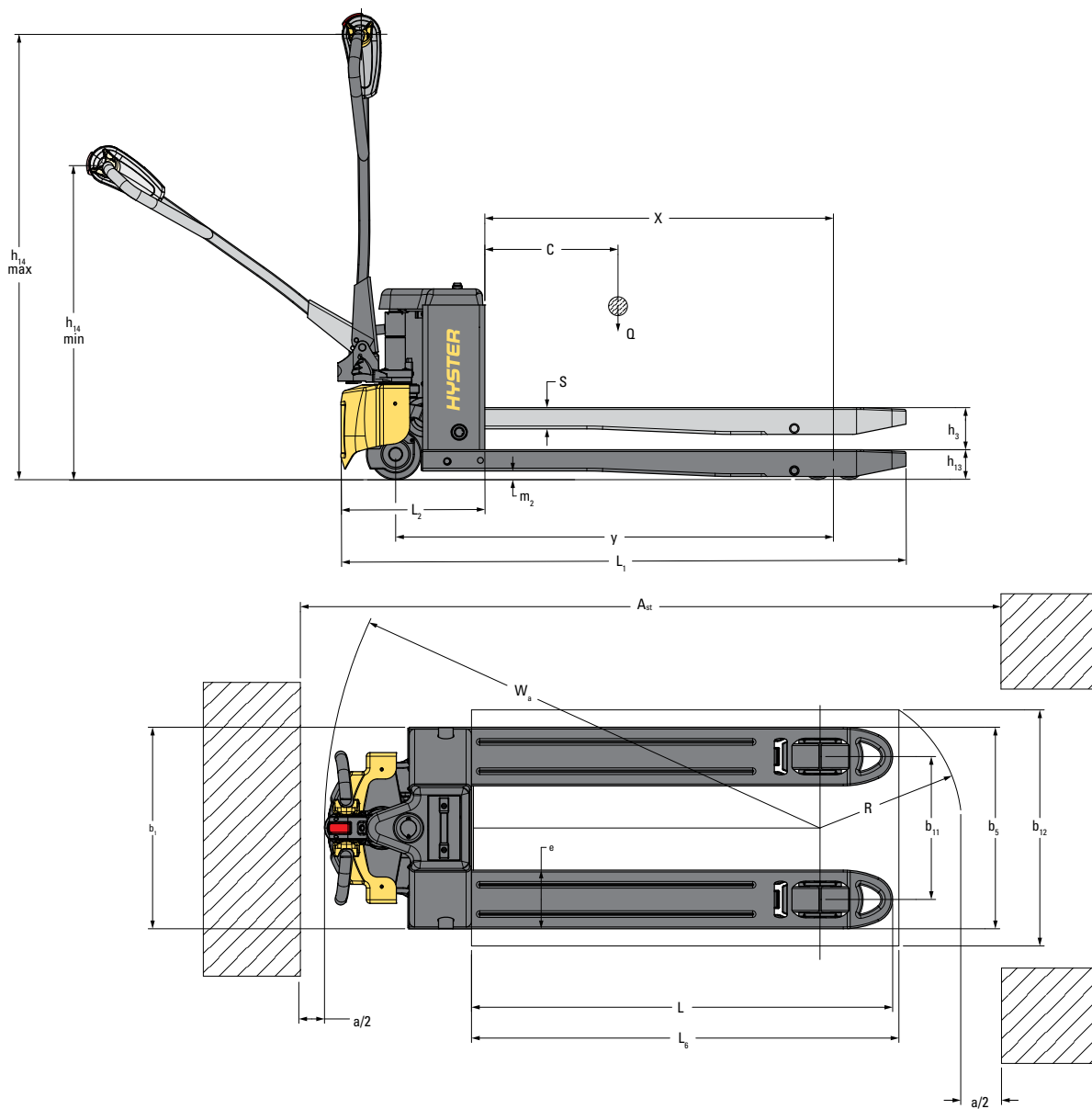


TRANSPALETTE ÉLECTRIQUE COMPACT

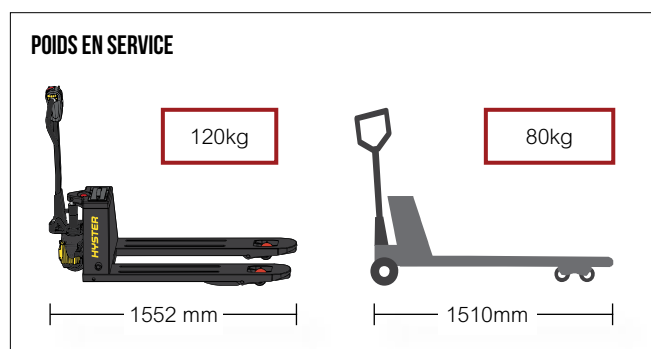
GUIDE TECHNIQUE



DIMENSIONS DU CHARIOT



TRANSPALETTE ÉLECTRIQUE VS TRANSPALETTE MANUEL



Compact et léger



Roues porteuses simples/montées sur bogies



Cache de protection



1500 mm option dossier d'appui de charge surélevé

SPÉCIFICATIONS DU MODÈLE PC1.5

GÉNÉRALITÉS	1-1	Constructeur			HYSTER		
	1-2	Désignation du modèle			PC1.5		
	1-3	Énergie			Électrique (batterie)		
	1-4	Type d'opérateur			Conducteur accompagnant		
	1-5	Capacité nominale / charge nominale	Q ₁	t	1,5		
	1-6	Distance du centre de charge	c	mm	600		
POIDS	1-8	Distance de la charge, entre le centre du pont moteur et les fourches	x	mm	952	1022	
	1-9	Empattement	y	mm	1197	1267	
	2-1	Poids en service		kg	120		
	2-2	Charge par essieu en charge, avant/arrière		kg	1134	486	
	2-3	Charge par essieu à vide, avant/arrière		kg	88	32	
	ROUES	3-1	Type de pneumatiques			Polyuréthane/Polyuréthane	
		3-2	Taille des pneus, avant		mm	140 x 55	
		3-3	Taille des pneus, avant		mm	80 x 93 (roues porteuses simples) / 80 x 70 (roues porteuses montées sur bogies)	
		3-5	Nombre de roues, avant, arrière (x = motrices)			1x / 2 (roues porteuses simples) / 1x / 4 (roues porteuses montées sur bogies)	
3-7		Voie, arrière	b ₁₁	mm	385	520	
DIMENSIONS	4-4	Levée	h ₃	mm	115		
	4-9	Hauteur du timon en position de conduite mini/maxi	h ₁₄	mm	740	1120	
	4-15	Hauteur, fourches abaissées	h ₁₃	mm	82 ± 2		
	4-19	Longueur hors tout (conducteur accompagnant)	l ₁	mm	1202 / 1402 / 1552 / 1622		
	4-20	Longueur jusqu'à la face avant des fourches (conducteur accompagnant)	l ₂	mm	402		
	4-21	Largeur hors tout	b ₁ /b ₂	mm	550	685	
	4-22	Dimensions des fourches DIN ISO 2331	s/e/l	mm	58 x 160 x 1150 (800 / 1000 / 1220)		
	4-25	Distance entre côtés extérieurs des fourches/bras porteurs	b ₅	mm	550	685	
	4-32	Garde au sol au milieu de l'empattement	m ₂	mm	22		
	4-34-1	Largeur d'allée pour palettes 1000 x 1200 dans le sens transversal	Ast	mm	1718		
	4-34-4	Largeur d'allée pour palettes 800 x 1200 dans le sens longitudinal	Ast	mm	1687		
	4-35	Rayon de braquage	W _a	mm	1353	1426	
	PERFORMANCES	5-1	Vitesse de déplacement en charge/à vide		km/h	4,0	5,0
5-1-1		Vitesse de déplacement en charge/à vide, en marche arrière (conducteur accompagnant)		km/h	4,0	5,0	
5-2		Vitesse de levage en charge/à vide		m/s	0,018	0,023	
5-3		Vitesse de descente, en charge/à vide		m/s	0,056	0,046	
5-7		Performances en rampe – 1,6 km/h, en charge/à vide		%	6 %	20 %	
5-8		Pente maxi. surmontable – 1,6 km/h, en charge/à vide		%	6 %	20 %	
5-10		Frein de service			Électrique		
MOTEUR ÉLECTRIQUE	6-1	Moteur de traction, S2 60 mini.		kW	0,75 kW		
	6-2	Moteur de levage, puissance S3 15 %		kW	0,5 kW		
	6-3	Batterie selon DIN 43531/35/36 A, B, C, non			non		
	6-4	Tension batterie/capacité nominale K5		V/Ah	48 V / 10 Ah	48 V / 15 Ah	
	6-5	Poids de la batterie		kg	4,5	5,9	
	6-6	Consommation d'énergie selon le cycle VDI		kWh/h	0,42 kWh/h		
	8-1	Type d'unité motrice			Électrique		
	10-7	Niveau sonore moyen à l'oreille de l'opérateur selon la norme EN 12053		dB (A)	69		

REMARQUE:

La manutention des charges à grandes hauteurs exige une attention particulière. Les opérateurs devront recevoir la formation nécessaire ; ils devront avoir lu et compris les instructions figurant dans le Manuel d'utilisation et les respecter.

Toutes les valeurs sont des valeurs nominales auxquelles peuvent s'appliquer des tolérances. Pour de plus amples informations, contactez le constructeur.

La société Hyster se réserve le droit de modifier ses produits sans préavis. Certains des chariots illustrés peuvent être présentés avec des équipements en option. Ces valeurs peuvent varier selon les diverses configurations.




Sécurité : Ce chariot est conforme aux normes européennes en vigueur.

Caractéristiques basées sur la norme VDI 2198.



HYSTER EUROPE
Regus, 14 avenue de l'Europe, 77144 MONTEVRAIN, France

Rendez-vous sur notre site Web www.hyster.com ou appelez-nous au +33 (0) 1 60 43 58 70.

HYSTER-YALE UK LIMITED opérant sous la dénomination Hyster Europe.
Siège social : Centennial House, Building 4.5, Frimley Business Park, Frimley, Surrey GU16 7SG, Royaume-Uni.
Immatriculée en Angleterre et au Pays de Galles. Numéro d'immatriculation de la société : 02636775.
© HYSTER-YALE UK LIMITED. 2022, tous droits réservés. Hyster et  sont des marques d'Hyster-Yale Group, Inc.

La société Hyster se réserve le droit de modifier ses produits sans préavis. Les chariots illustrés peuvent être équipés d'options.



10004925
Sécurité : ce chariot est conforme aux normes européennes et UKCA en vigueur