

JUMO GmbH & Co. KG
Adresse de livraison :
Mackenrodtstraße 14
36039 Fulda, Allemagne
Adresse postale :
36035 Fulda, Allemagne
Tél. : +49 661 6003-0
Fax : +49 661 6003-607
E-Mail : mail@jumo.net
Internet : www.jumo.net

JUMO-REGULATION SAS
7 rue des Drapiers
B.P. 45200
57075 Metz Cedex 3, France
Tél. : +33 3 87 37 53 00
E-Mail : info.fr@jumo.net
Internet : www.jumo.fr

JUMO AUTOMATION
S.P.R.L. / P.G.M.B.H. / B.V.B.A
Industriestraße 18
4700 Eupen, Belgique
Tél. : +32 87 59 53 00
Fax : +32 87 74 02 03
E-Mail : info@jumo.be
Internet : www.jumo.be

JUMO
Mess- und Regeltechnik AG
Laubisrütistrasse 70
8712 Stäfa, Suisse
Tél. : +41 44 928 24 44
Fax : +41 44 928 24 48
E-Mail : info@jumo.ch
Internet : www.jumo.ch



JUMO ZELOS C01 LS

Détecteur de niveau capacitif

Champs d'application

- Industrie agroalimentaire et des boissons
- Applications ferroviaires suivant DIN EN 50155
- Construction navale
- Construction de machines-outils
- Traitement des eaux et des eaux usées

Particularités

- Convient aux processus CIP et SIP
- Haute résistance à la pression et à la température du milieu
- Minimisation des temps d'arrêt grâce au profil de mise à jour du firmware
- Clé dynamométrique standard SW22 utilisable

Description

Le détecteur de niveau capacitif mesure le niveau limite de produits solides et liquides dans des applications avec des exigences de protection contre le débordement et la marche à sec et sert à la détection de produits, par ex. lors de processus de séparation et de nettoyage.

L'appareil est conçu pour être monté dans des cuves sous pression, des tuyauteries, des réservoirs, dans des zones hygiéniques ainsi que comme élément de sécurité antidébordement selon WHG et peut être utilisé dans des zones protégées contre les explosions.



Type 408401



Type 408401





Caractéristiques techniques

Caractéristiques électriques

Alimentation PNP, NPN, push-pull IO-Link Protection contre les explosions Ex i	24 V DC SELV de 9,6 à 36 V DC de 18 à 32 V DC de 9,6 à 30 V DC
Puissance absorbée ^a Fonctionnement au ralenti Mode de commutation avec 2 sorties Fonctionnement IO-Link Classe de protection Catégorie de surtension Degré de pollution	0,45 W 15 W 0,5 W 3 II 2
Raccordement électrique Éléments de raccordement	Connecteur enfichable M12
Câble de raccordement Résistance à la température	≥ 90 °C
Sécurité électrique Conditions requises	DIN EN 61010-1:2023 L'appareil doit être alimenté par un circuit électrique répondant aux conditions requises sur les « circuits à énergie limitée ».

^a Le marquage de l'appareil indique une puissance absorbée maximale en mode de commutation avec 2 sorties, y compris les besoins propres. La puissance absorbée actuelle dépend de la charge connectée.

Entrées

Hystérésis	±1 mm
Reproductibilité	±1 mm
Retard à l'enclenchement	< 2 s, pendant cette durée, les sorties de commutation sont bloquées
Temporisation à l'enclenchement Avec capteur couvert Avec capteur libre	Réglable de 0,3 à 60 s 0,5 s 1 s
Constante de temps du filtre	Réglable de 0 à 100 s

Sorties

Nombre Avec fonctionnement IO-Link En mode de commutation En fonctionnement PNP, NPN, push-pull	1 (signal de sortie suivant standard de communication IO-Link Version 1.1) 2 (Mode SIO ; SIO = IO standard) 2
Fonctions	Fonction hystérésis ou fenêtre, fonction de commutation contact à ouverture ou de travail, sortie à commutation p (PNP) ou à commutation n (NPN), retard à l'enclenchement et au déclenchement, modulation de largeur d'impulsion (PWM), détection du degré de pollution, réglage humide avec le milieu à mesurer
Modulation de la largeur d'impulsion (PWM) Durée de la période réglable Rapport cyclique	de 50 à 1000 ms de 0 à 100 %
Courant de commutation	≤ 200 mA par sortie
Chute de tension au niveau du transistor de commutation	≤ 1 V
Résistance aux courts-circuits	Oui (cadencé)
Protection contre l'inversion de polarité	Oui
Limitation du courant	Oui

JUMO GmbH & Co. KG
 Adresse de livraison :
 Mackenrodtstraße 14
 36039 Fulda, Allemagne
 Adresse postale :
 36035 Fulda, Allemagne
 Tél. : +49 661 6003-0
 Fax : +49 661 6003-607
 E-Mail : mail@jumo.net
 Internet : www.jumo.net

JUMO-REGULATION SAS
 7 rue des Drapiers
 B.P. 45200
 57075 Metz Cedex 3, France
 Tél. : +33 3 87 37 53 00
 E-Mail : info.fr@jumo.net
 Internet : www.jumo.fr

JUMO AUTOMATION
 S.P.R.L. / P.G.M.B.H. / B.V.B.A
 Industriestraße 18
 4700 Eupen, Belgique
 Tél. : +32 87 59 53 00
 Fax : +32 87 74 02 03
 E-Mail : info@jumo.be
 Internet : www.jumo.be

JUMO
 Mess- und Regeltechnik AG
 Laubisrütistrasse 70
 8712 Stäfa, Suisse
 Tél. : +41 44 928 24 44
 Fax : +41 44 928 24 48
 E-Mail : info@jumo.ch
 Internet : www.jumo.ch



Interface

IO-Link

Communication	Via un terminal avec IO-Link-Master et le fichier de description de l'appareil (IODD)
Interface de communication	IO-Link-Device V 1.1
Vitesse de transmission des données (débit en Baud)	COM 3 (230,4 kBaud)
Longueur max. du câble	20 m, non blindé
Durée min. du cycle	0,7 ms
Fonction	Transmission des données de process, des données de configuration et des informations sur l'appareil
Profils	Profil Commun, profils Smart Sensor, profil Mise à jour du micrologiciel
IO Device Description (IODD)	En fonction de la plage de température d'utilisation commandée ; disponible sur le site Internet du fabricant www.jumo.fr ou sous www.ioddfinder.io-link.com
Navigation	Suivant VDMA 24574-4

Affichage

Affichage couleur	Suivant NE107, IO-Link, spécifique au client
Luminosité	4 niveaux (configurable)
Autodiagnostic/autosurveillance	Suivant NE107 et VDI/VDE 2650

Influences de l'environnement

Résistance climatique	
Fonctionnement	100 % d'humidité relative y compris la condensation sur l'enveloppe externe de l'appareil
Stockage	90 % d'humidité relative sans condensation
Température ambiante	
Câble	de -40 à +80 °C (fixe), de -25 à +80 °C (mobile)
Connecteur coaxial M12 × 1	-40 à +85 °C
Température de stockage	-40 à +80 °C
Température de process	
Pièces en contact avec le milieu	de -40 à + 115 °C (standard), de <1 h/d à 135 °C et T _{amb} <50 °C de -40 à +200 °C (pour les exécutions avec raccord coulissant)
Pression de process	de -1 à +60 bar
Indice de protection	DIN EN 60529
Câble	IP69
Connecteur enfichable M12	IP67
Hauteur d'installation max.	5 300 m au dessus du niveau de la mer
Compatibilité électromagnétique (CEM)	DIN EN 61326-1:2022
Emission d'interférences	
Dans les réservoirs métalliques, des conduites	Classe B ^a
Dans les réservoirs en matière synthétique, des conduites en matière synthétique	Classe A ^b
Résistance aux interférences	
Dans les réservoirs métalliques, des conduites	Normes industrielles
Dans les réservoirs en matière synthétique, des conduites en matière synthétique	Règles de fonctionnement dans le ménage

JUMO GmbH & Co. KG
 Adresse de livraison :
 Mackenrodtstraße 14
 36039 Fulda, Allemagne
 Adresse postale :
 36035 Fulda, Allemagne
 Tél. : +49 661 6003-0
 Fax : +49 661 6003-607
 E-Mail : mail@jumo.net
 Internet : www.jumo.net

JUMO-REGULATION SAS
 7 rue des Drapiers
 B.P. 45200
 57075 Metz Cedex 3, France
 Tél. : +33 3 87 37 53 00
 E-Mail : info.fr@jumo.net
 Internet : www.jumo.fr

JUMO AUTOMATION
 S.P.R.L. / P.G.M.B.H. / B.V.B.A
 Industriestraße 18
 4700 Eupen, Belgique
 Tél. : +32 87 59 53 00
 Fax : +32 87 74 02 03
 E-Mail : info@jumo.be
 Internet : www.jumo.be

JUMO
 Mess- und Regeltechnik AG
 Laubisrütistrasse 70
 8712 Stäfa, Suisse
 Tél. : +41 44 928 24 44
 Fax : +41 44 928 24 48
 E-Mail : info@jumo.ch
 Internet : www.jumo.ch



Résistance aux vibrations	IEC 60068-2-6, DIN EN 61373, DIN EN 50155, Catégorie 1 B
Résistance aux oscillations	4 g de 25 à 100 Hz
Résistance aux chocs	3 g (à la verticale) ou 5 g (de travers et en long) sur 30 ms
Lieu d'utilisation suivant homologation UL	En intérieur

^a Le produit est adapté à l'usage industriel tout comme aux ménages et aux petites entreprises.

^b Le produit est uniquement destiné à une utilisation industrielle.

Caractéristiques mécaniques

Matériaux	
Pièces en contact avec le milieu	
Raccord de process	PEEK (en fonction du concept d'étanchéité, acier inoxydable 316 L)
Raccord coulissant 360, 361	PEEK, FKM/FPM, acier inoxydable 316 L
Pièces sans contact avec le milieu de mesure	
Boîtier	Acier inoxydable 316 L
Câble de raccordement	PUR
Rugosité de surface	Ra ≤ 0,8 µm
Rayon de courbure câble de raccordement	
Fixe	r ≥ 21 mm
Mobile	r ≥ 42 mm
Position de montage	quelconque
Poids	60 g à G1/2" avec connecteur coaxial M12 x 1

JUMO GmbH & Co. KG
Adresse de livraison :
Mackenrodtstraße 14
36039 Fulda, Allemagne
Adresse postale :
36035 Fulda, Allemagne
Tél. : +49 661 6003-0
Fax : +49 661 6003-607
E-Mail : mail@jumo.net
Internet : www.jumo.net

JUMO-REGULATION SAS
7 rue des Drapiers
B.P. 45200
57075 Metz Cedex 3, France

Tél. : +33 3 87 37 53 00
E-Mail : info.fr@jumo.net
Internet : www.jumo.fr

JUMO AUTOMATION
S.P.R.L. / P.G.M.B.H. / B.V.B.A
Industriestraße 18
4700 Eupen, Belgique

Tél. : +32 87 59 53 00
Fax : +32 87 74 02 03
E-Mail : info@jumo.be
Internet : www.jumo.be

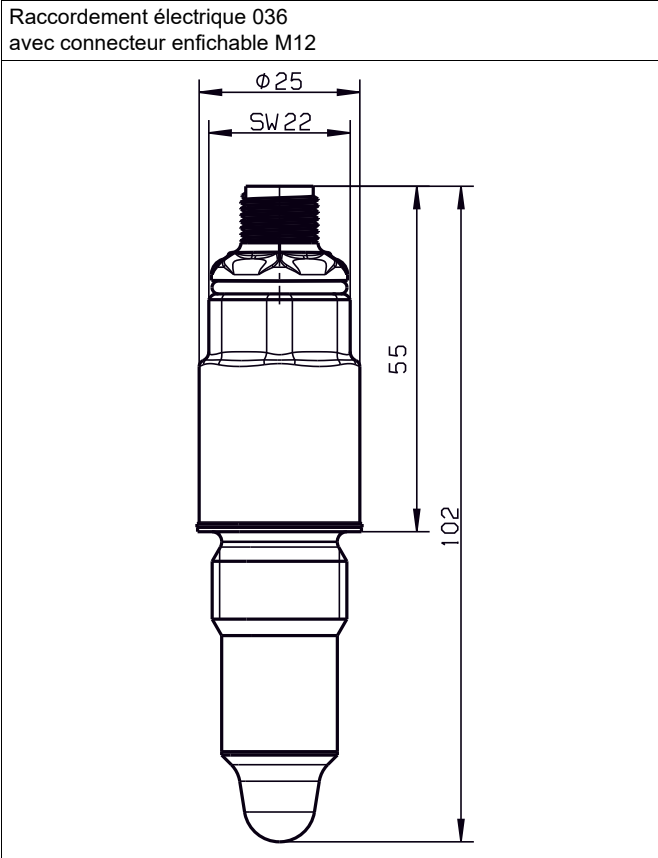
JUMO
Mess- und Regeltechnik AG
Laubisrütistrasse 70
8712 Stäfa, Suisse

Tél. : +41 44 928 24 44
Fax : +41 44 928 24 48
E-Mail : info@jumo.ch
Internet : www.jumo.ch



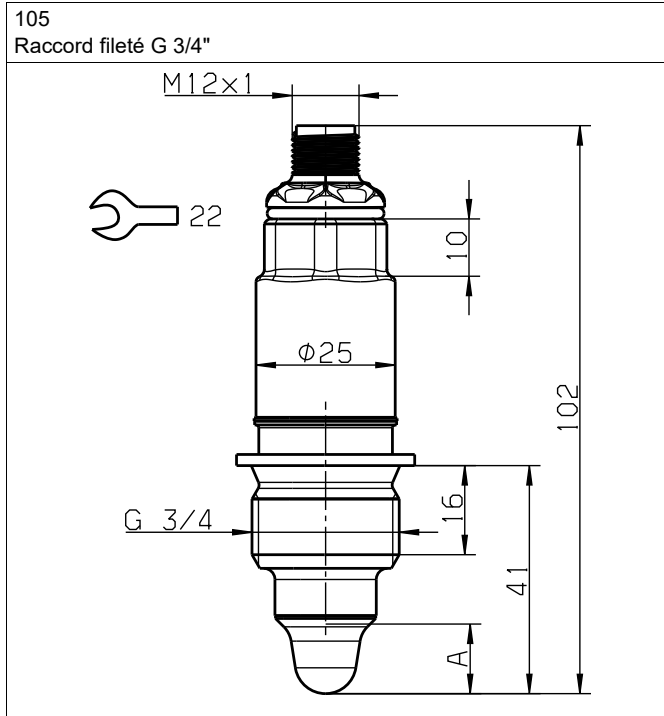
Dimensions

Appareil

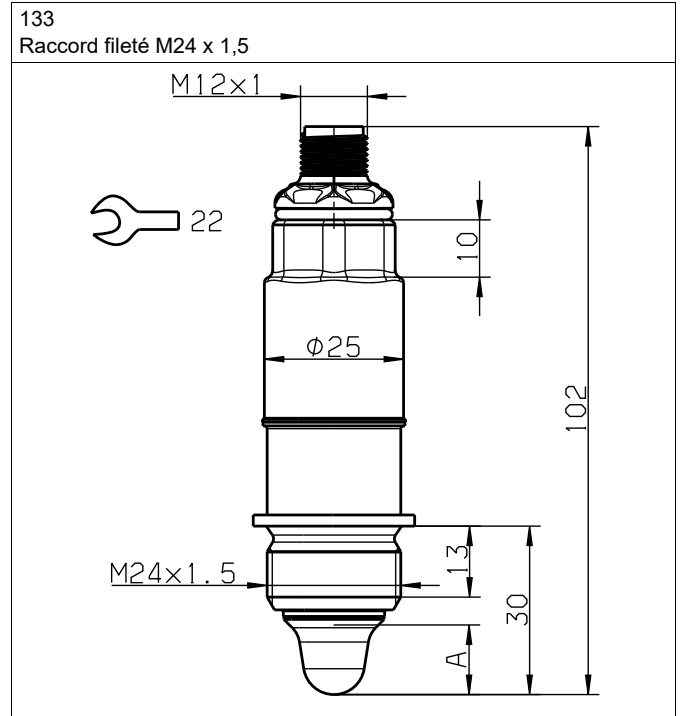




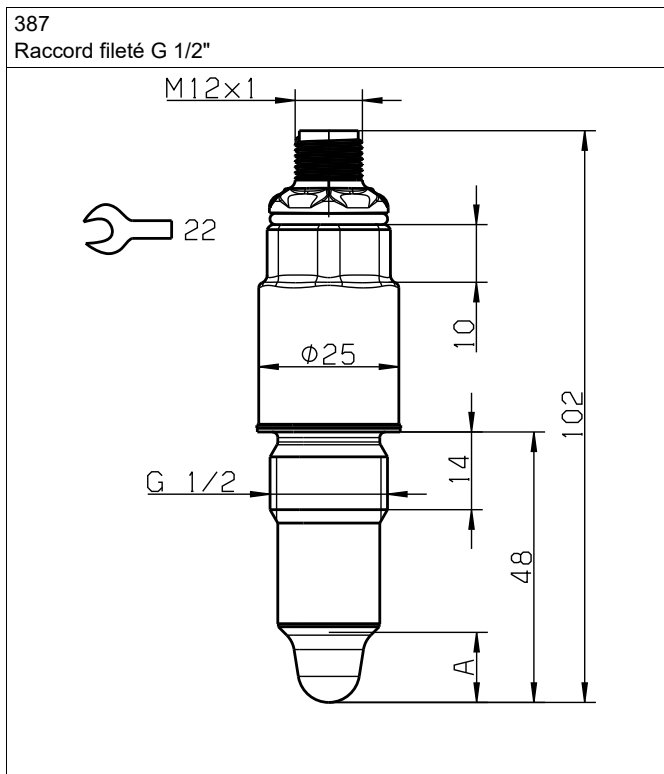
Raccords de process



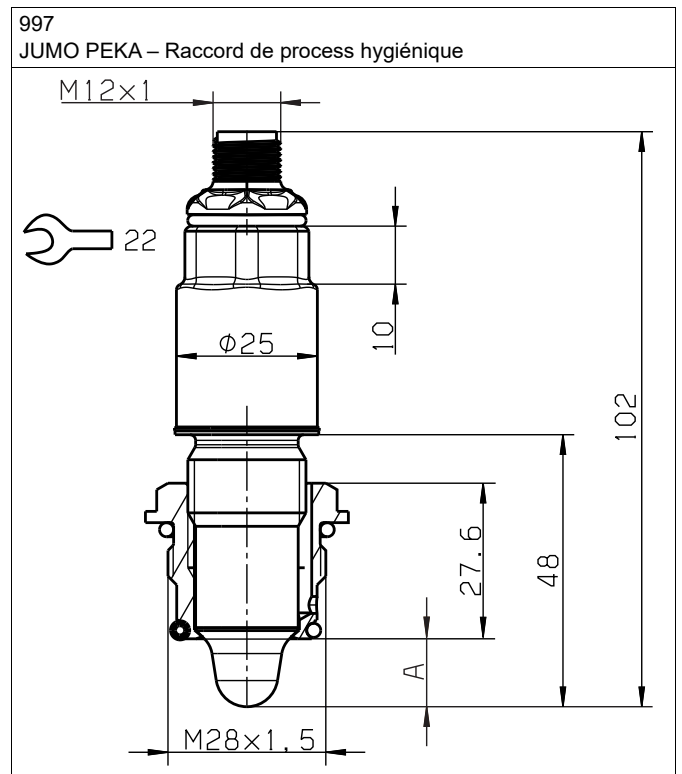
A Profondeur d'immersion embout PEEK 12,5 mm



A Profondeur d'immersion embout PEEK 12,5 mm



A Profondeur d'immersion embout PEEK 12,5 mm



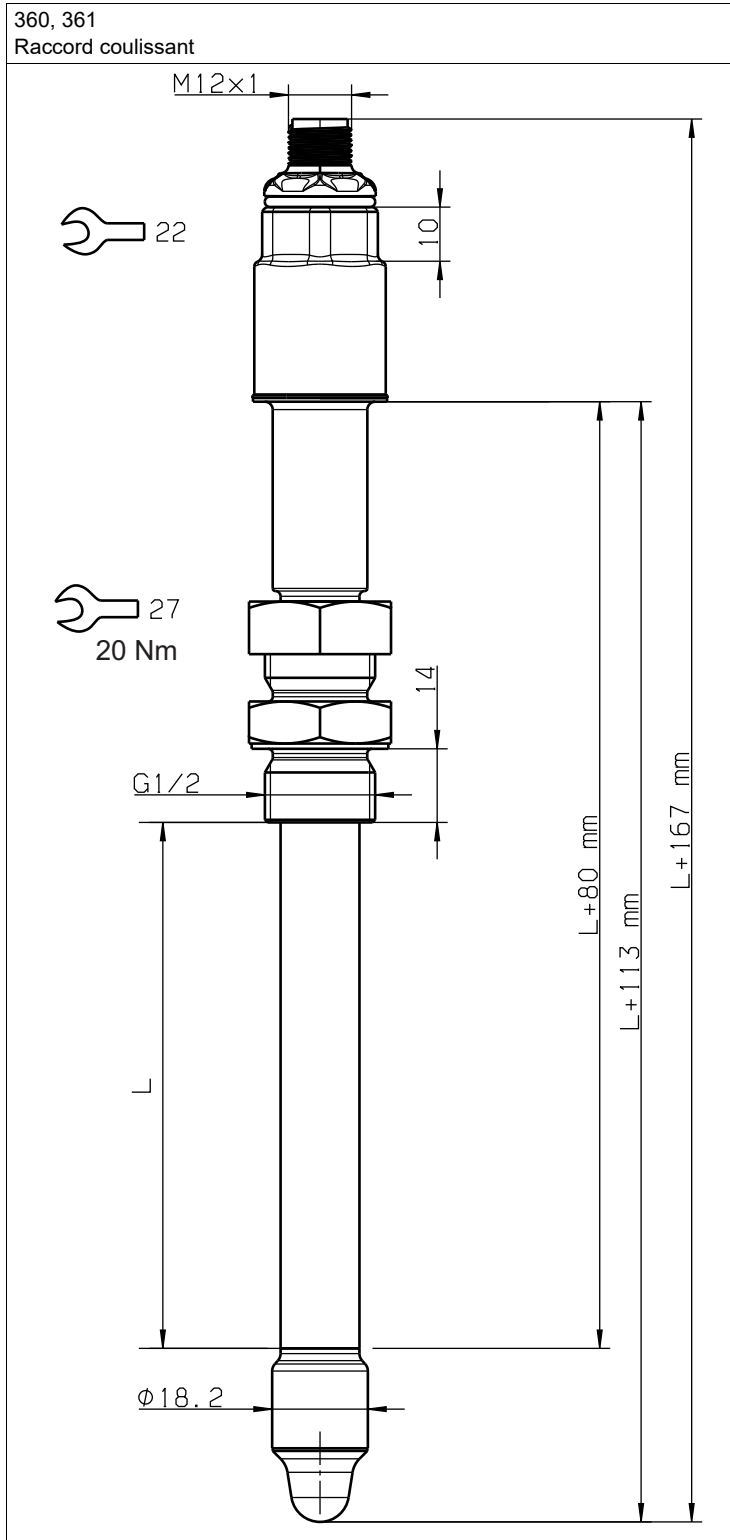
A Profondeur d'immersion embout PEEK 12,5 mm

JUMO GmbH & Co. KG
Adresse de livraison :
Mackenrodtstraße 14
36039 Fulda, Allemagne
Adresse postale :
36035 Fulda, Allemagne
Tél. : +49 661 6003-0
Fax : +49 661 6003-607
E-Mail : mail@jumo.net
Internet : www.jumo.net

JUMO-REGULATION SAS
7 rue des Drapiers
B.P. 45200
57075 Metz Cedex 3, France
Tél. : +33 3 87 37 53 00
E-Mail : info.fr@jumo.net
Internet : www.jumo.fr

JUMO AUTOMATION
S.P.R.L. / P.G.M.B.H. / B.V.B.A
Industriestraße 18
4700 Eupen, Belgique
Tél. : +32 87 59 53 00
Fax : +32 87 74 02 03
E-Mail : info@jumo.be
Internet : www.jumo.be

JUMO
Mess- und Regeltechnik AG
Laubisrütistrasse 70
8712 Stäfa, Suisse
Tél. : +41 44 928 24 44
Fax : +41 44 928 24 48
E-Mail : info@jumo.ch
Internet : www.jumo.ch



L Longueur 100 mm ou 250 mm

JUMO GmbH & Co. KG
Adresse de livraison :
Mackenrodtstraße 14
36039 Fulda, Allemagne
Adresse postale :
36035 Fulda, Allemagne
Tél. : +49 661 6003-0
Fax. : +49 661 6003-607
E-Mail : mail@jumo.net
Internet : www.jumo.net

JUMO-REGULATION SAS
7 rue des Drapiers
B.P. 45200
57075 Metz Cedex 3, France

Tél. : +33 3 87 37 53 00
E-Mail : info.fr@jumo.net
Internet : www.jumo.fr

JUMO AUTOMATION
S.P.R.L. / P.G.M.B.H. / B.V.B.A
Industriestraße 18
4700 Eupen, Belgique

Tél. : +32 87 59 53 00
Fax. : +32 87 74 02 03
E-Mail : info@jumo.be
Internet : www.jumo.be

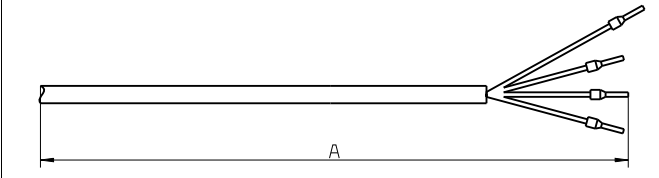
JUMO
Mess- und Regeltechnik AG
Laubisrütistrasse 70
8712 Stäfa, Suisse

Tél. : +41 44 928 24 44
Fax. : +41 44 928 24 48
E-Mail : info@jumo.ch
Internet : www.jumo.ch



Câble

Raccordement électrique 170
avec câble PUR



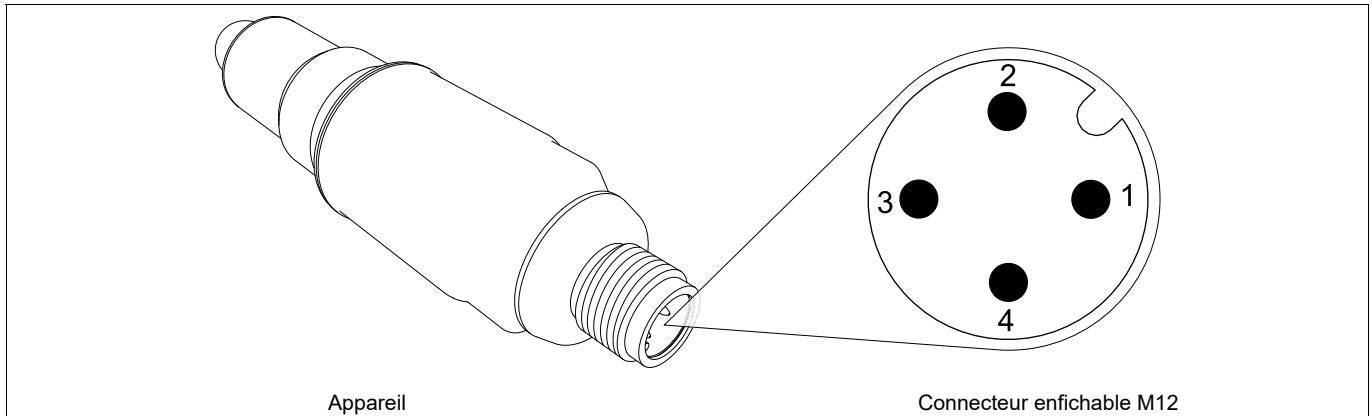
A Longueur du câble, voir références de commande



Eléments de raccordement

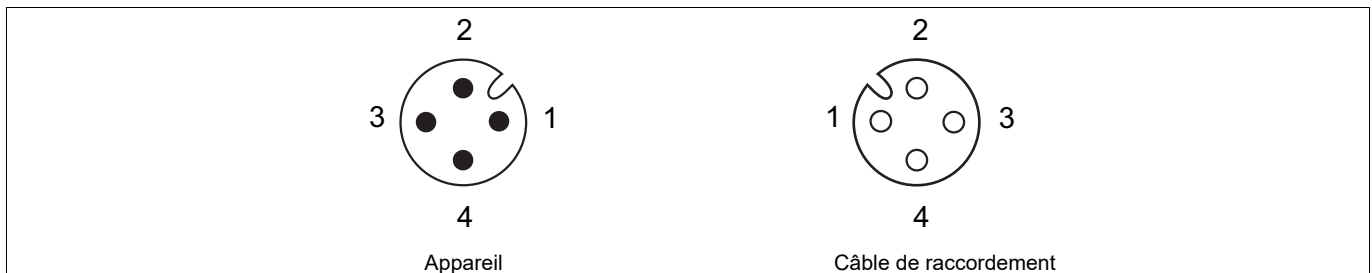
Le schéma de raccordement figurant dans la fiche technique fournit des informations sur le choix du produit.

Pour le raccordement électrique, utilisez exclusivement la notice de montage ou la notice de mise en service !



Brochage

Connecteur enfichable M12



Désignation	Description	Affectation ^a
IO-Link	L+	1 BN (brun)
	L-	3 BU (bleu)
	I/Q = OUT2	2 WH (blanc)
	C/Q = IO-Link	4 BK (noir)
PNP	L+	1 BN (brun)
	L-	3 BU (bleu)
	OUT2	2 WH (blanc)
	OUT1	4 BK (noir)
NPN	L+	1 BN (brun)
	L-	3 BU (bleu)
	OUT2	2 WH (blanc)
	OUT1	4 BK (noir)
push-pull	L+	1 BN (brun)
	L-	3 BU (bleu)
	OUT2	2 WH (blanc)
	OUT1	4 BK (noir)

^a Le repérage des couleurs est valable uniquement pour le câble standard codé A !



En cas de raccordement à un circuit électrique à sécurité intrinsèque [Ex i] certifié, les valeurs suivantes sont indiquées.

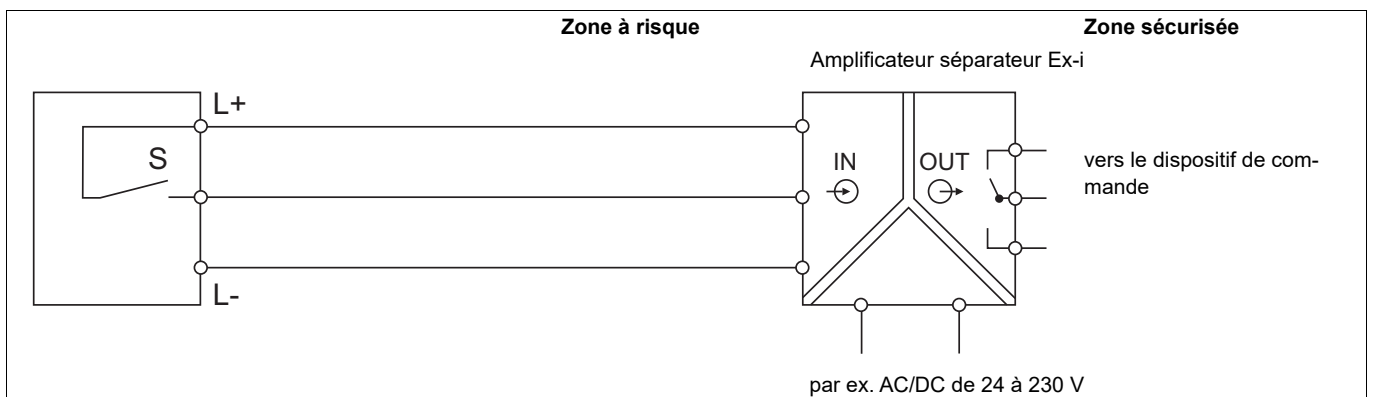
Signal de sortie	Tension max. U_i en V	Courant max. U_i en mA	Puissance max. P_i en mW	Inductance interne en μ H	Capacité interne en nF
PNP	≤ 30	≤ 100	≤ 750	57 Pour exécution de câble, ajouter 1 μ H/m de câble de raccordement	35 Pour exécution de câble, ajouter 0,2 nF/m de câble de raccordement
NPN					
push-pull					

Exemples de raccordement

Standard

Fonctionnement IO-Link avec 1 sortie de commutation	Mode de commutation avec 2 sorties de commutation
Commande par commutation p (PNP)	Commande par commutation p (PNP)
Commande par commutation n (NPN)	Commande par commutation n (NPN)

Ex i



JUMO GmbH & Co. KG
Adresse de livraison :
Mackenrodtstraße 14
36039 Fulda, Allemagne
Adresse postale :
36035 Fulda, Allemagne
Tél. : +49 661 6003-0
Fax : +49 661 6003-607
E-Mail : mail@jumo.net
Internet : www.jumo.net

JUMO-REGULATION SAS
7 rue des Drapiers
B.P. 45200
57075 Metz Cedex 3, France
Tél. : +33 3 87 37 53 00
E-Mail : info.fr@jumo.net
Internet : www.jumo.fr

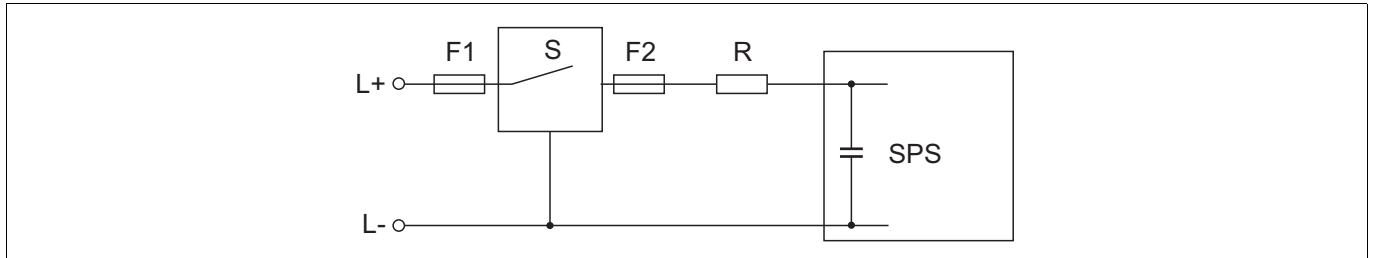
JUMO AUTOMATION
S.P.R.L. / P.G.M.B.H. / B.V.B.A
Industriestraße 18
4700 Eupen, Belgique
Tél. : +32 87 59 53 00
Fax : +32 87 74 02 03
E-Mail : info@jumo.be
Internet : www.jumo.be

JUMO
Mess- und Regeltechnik AG
Laubisrütistrasse 70
8712 Stäfa, Suisse
Tél. : +41 44 928 24 44
Fax : +41 44 928 24 48
E-Mail : info@jumo.ch
Internet : www.jumo.ch



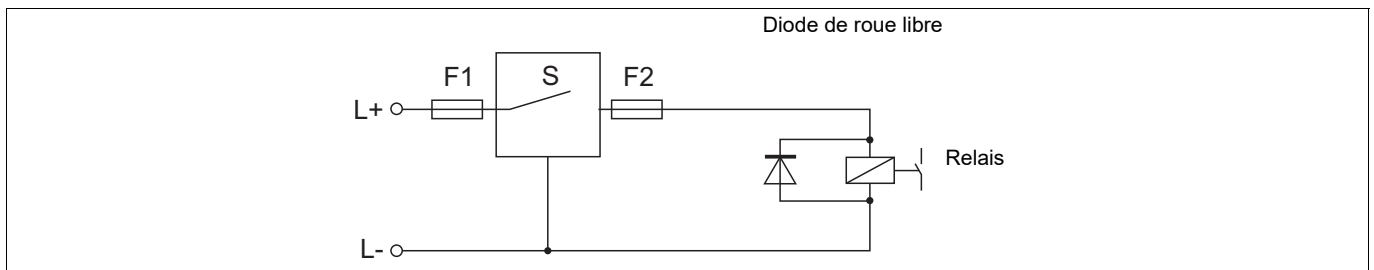
Limitation du courant pour charges capacitives

Pour les charges capacitives, le contact de commutation (S) doit être protégé par une résistance.



Dispositif de protection des charges inductives pour les charges capacitives

Pour les charges inductives, le contact de commutation (S) doit être protégé par une diode de roue libre.



JUMO GmbH & Co. KG
 Adresse de livraison :
 Mackenrodtstraße 14
 36039 Fulda, Allemagne
 Adresse postale :
 36035 Fulda, Allemagne
 Tél. : +49 661 6003-0
 Fax. : +49 661 6003-607
 E-Mail : mail@jumo.net
 Internet : www.jumo.net

JUMO-REGULATION SAS
 7 rue des Drapiers
 B.P. 45200
 57075 Metz Cedex 3, France
 Tél. : +33 3 87 37 53 00
 E-Mail : info.fr@jumo.net
 Internet : www.jumo.fr

JUMO AUTOMATION
 S.P.R.L. / P.G.M.B.H. / B.V.B.A
 Industriestraße 18
 4700 Eupen, Belgique
 Tél. : +32 87 59 53 00
 Fax. : +32 87 74 02 03
 E-Mail : info@jumo.be
 Internet : www.jumo.be

JUMO
 Mess- und Regeltechnik AG
 Laubisrütistrasse 70
 8712 Stäfa, Suisse
 Tél. : +41 44 928 24 44
 Fax. : +41 44 928 24 48
 E-Mail : info@jumo.ch
 Internet : www.jumo.ch



Exécutions en stock

Code de commande	Référence article
408401/000-036-0-387-458-500/061	00771685
408401/065-036-0-387-458-500/061	00771693
408401/065-036-0-387-470-500/061	00771694
408401/362-036-0-387-470-500/061	00771696
408401/062-036-0-387-470-500/061	00771699

Accessoires

En cas d'utilisation d'un appareil de mesure certifié UL, l'utilisateur doit veiller à ce que les accessoires qu'il utilise soient également certifiés pour une application UL (par exemple, câbles avec homologation UL AVLV2/8 adaptés à un raccordement externe et/ou câbles agréés UL CYJV/7 ou CYJV/8 ou PVVA/7 ou PVVA2/8, respectivement agréés pour des températures ambiantes > 80 °C).

Désignation	Référence article
Câble de raccordement M8/tension, longueur 2 m, IO-Link-Master, 4 canaux, avec homologation UL	00767913
Câble de raccordement M8/Ethernet, longueur 2 m, IO-Link-Master, 4 canaux, avec homologation UL	00767923
Câble de raccordement M12/tension, longueur 2 m, IO-Link-Master, 8 canaux, avec homologation UL	00767914
Câble de raccordement M12/Ethernet, longueur 2 m, IO-Link-Master, 8 canaux, avec homologation UL	00767927
USB Maître IO-Link 1 canal	00694070
IO-Link-Master, 4 canaux avec homologation UL	00759867
IO-Link-Master, 8 canaux avec homologation UL	00759875
Stylo magnétique pour la fonction Teach	00736330
Manchon à souder G 1/2" pour raccord de process 387	00378264
Adapter 1/2"G VARIVENT Type N DN 50/40	30054461
Pièce en T avec raccordement PEKA DN 100	00643582
Pièce en T avec raccordement PEKA DN 80	00643581
Pièce en T avec raccordement PEKA DN 65	00643580
Pièce en T avec raccordement PEKA DN 50	00643579
Pièce en T avec raccordement PEKA DN 40	00643576
Pièce en T avec raccordement PEKA DN 32	00643574
Pièce en T avec raccordement PEKA DN 25	00643555
Pièce en T avec raccord fileté G 1/2" DN 100	00772334
Pièce en T avec raccord fileté G 1/2" DN 80	00772333
Pièce en T avec raccord fileté G 1/2" DN 65	00772332
Pièce en T avec raccord fileté G 1/2" DN 50	00772331
Pièce en T avec raccord fileté G 1/2" DN 40	00772330
Pièce en T avec raccord fileté G 1/2" DN 32	00772321
Pièce en T avec raccord fileté G 1/2" DN 25	00772316
Câble de configuration pour appareils Ex	30048990
Câble de raccordement M12, M12, noir, PUR, longueur 2 m (connecteur femelle droit/connecteur mâle droit ; à 5 pôles ; codé A)	00777804
Câble PUR, 4 x 0,34, noir, longueur 2 m, avec homologation UL	00776248
Câble PUR, 4 x 0,34, noir, longueur 5 m, avec homologation UL	00776250
Câble PUR, 4 x 0,34, noir, longueur 10 m, avec homologation UL	00776252
Connecteur, 4 pôles, M12 x 1, droit, longueur : 2 m	00404585
Connecteur, 4 pôles, M12 x 1, coudé, longueur : 2 m	00409334
Joint torique A24 x 2 - Vf pour raccord de process 133	00704485
Joint torique A26 x 2 - Vf pour raccord de process 105	30049315
Intervention de service	00427970
Préconfiguration (service)	00427968