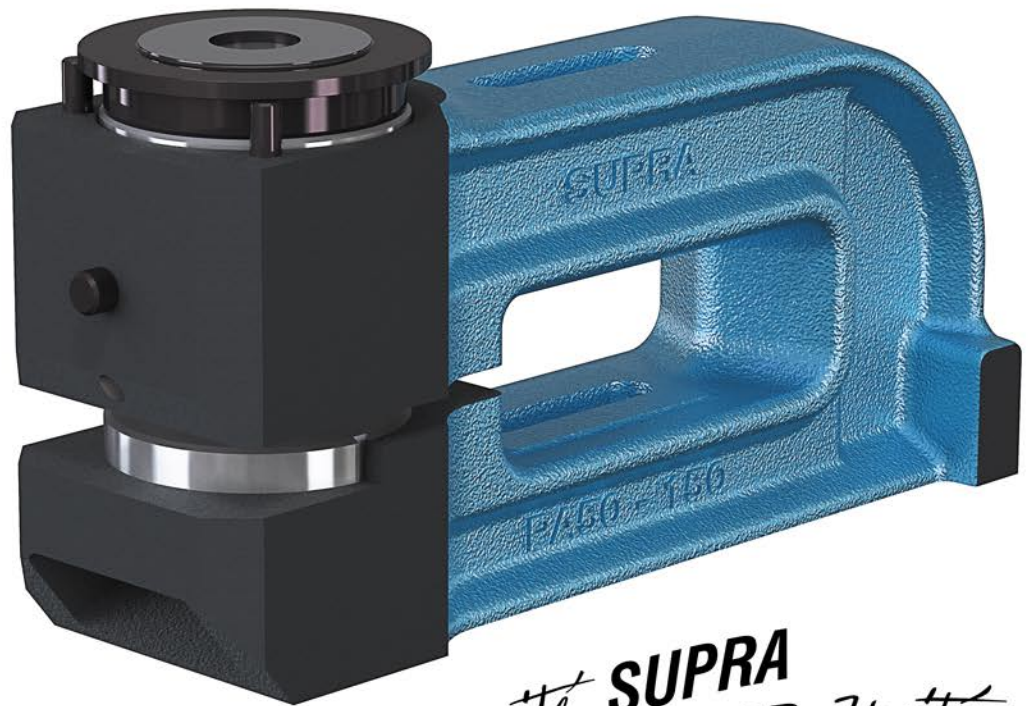


TRAVAIL DE LA TÔLE, DU TUBE ET DES PROFILÉS



POINÇONNAGE
GRUGEAGE
ENCOCHAGE
TRONÇONNAGE
CISAILLAGE



Unité **SUPRA**
la **SUPER** - *Unité*

Unités SUPRA - Outils spéciaux - Outils à suivre - Outils type "suisse" - Outils parisiens
Poinçons et matrice CN - Lames de pliage - Pièces sur plan
Adaptable AMADA - RASKIN - RAINER - WILA TRUMPF - BEYELER - LVD

L'unité SUPRA, la solution économique et rationnelle adaptée à tous vos problèmes de fabrication de moyenne, grande série et pièces répétitives.

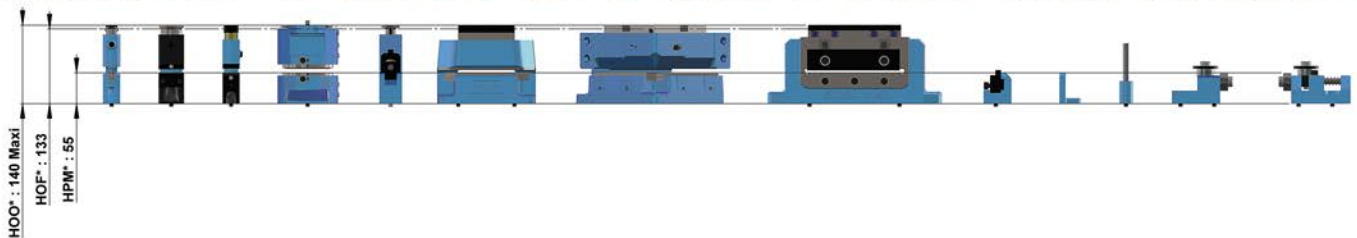
L'unité SUPRA, prévue pour être utilisée seule ou combinée avec d'autres sur une plaque d'implantation, permet de réaliser des poinçonnages de toutes formes, des grugeages ou encochages dans tous les métaux en feuilles, profilés et tubes, avec une grande précision et répétition dans le temps.

L'unité SUPRA, grâce à sa conception simple et sa mise en oeuvre rapide, favorise le montage et les changements de fabrication en un temps minimum et réduit donc le coût d'exploitation.

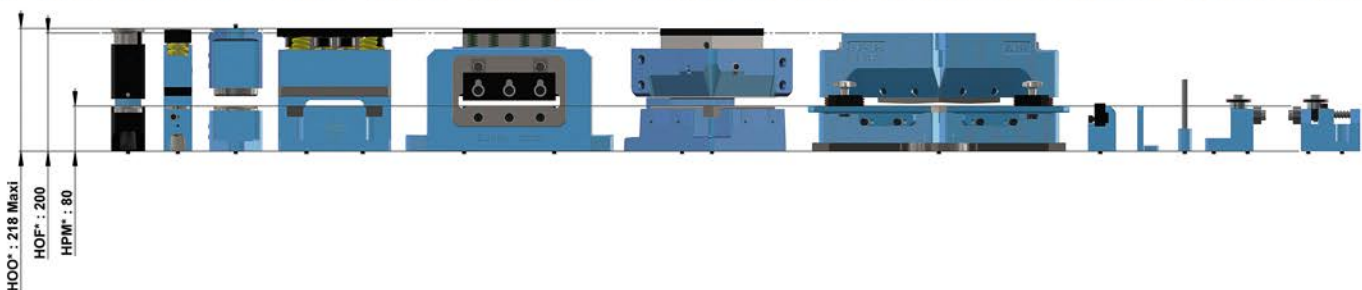
L'unité SUPRA, de par son universalité, se monte indifféremment sur tous types de presses. Sa mobilité autonome ne nécessite pas d'accrochage en partie supérieure (sauf les unités PAL, PAEL et TT). Son positionnement est assuré par un axe Ø8 situé sous la semelle dans l'axe de poinçonnage.

Combinaisons possibles :

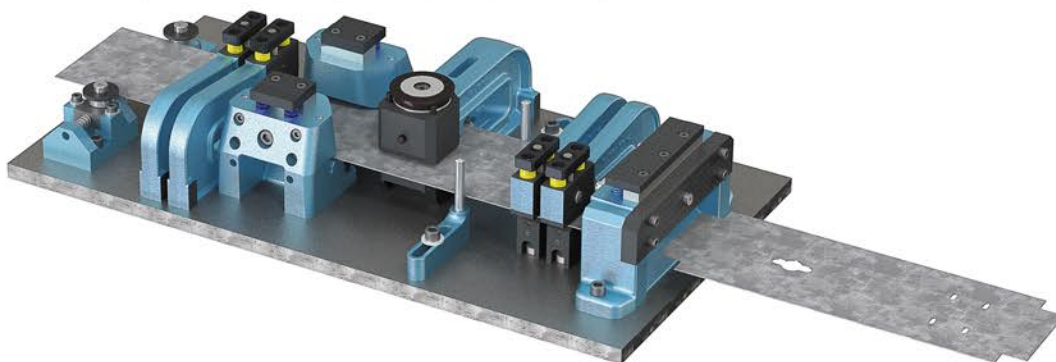
HOF 133mm : CLAP - PA - SPR - PAL - PAH - G - E & EC - C - RÈGLES - BUTÉES - GUIDE-BANDES



HOF 200mm : PAE - SPAE - PAEL - GFE - CE - EE & EEC - EVP - RÈGLES - BUTÉES - GUIDE-BANDES



Exemple de montage sur plaque d'implantation



Exemple d'utilisation unique



FORME DES POINÇONNAGES

Les poinçons et matrices 1/2 standards et spéciaux doivent s'incrimer dans le Ø maximum de poinçonnage de l'unité correspondante.



* HOO : Hauteur Outil Ouvert
 HOF : Hauteur Outil Fermé
 HPM : Hauteur Plan Matrice

TOUS MATERIAUX EPAISSEUR 4mm MAXI



CLAP 7 & CLAP 12
Rond Ø3 à 12 Maxi
Col de cygne 150 & 300



PA8
Toutes formes Ø3 à 8 Maxi
Col de cygne 150 - 275 - 400



PA14
Toutes formes Ø8 à 14 Maxi
Col de cygne 150 - 275 - 400



PA20
Toutes formes Ø14 à 20 Maxi
Col de cygne 150 - 275 - 400



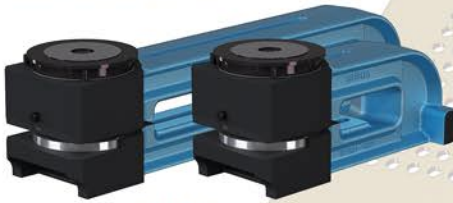
PA35
Toutes formes Ø20 à 35 Maxi
Col de cygne 150 - 275 - 400



PA50
Toutes formes Ø35 à 50 Maxi
Col de cygne 150 - 275 - 400



PA65
Toutes formes Ø50 à 65 Maxi
Col de cygne 150 - 275 - 400



PA80
Toutes formes Ø65 à 80 Maxi
Col de cygne 150 - 275 - 400



PA100
Toutes formes Ø80 à 100 Maxi
Col de cygne 275



PA120
Toutes formes Ø100 à 120 Maxi
Col de cygne 275

UNITÉS ÉTROITES



SPR8
Rond Ø3 à 8 Maxi
Col de cygne 150



SPR14
Toutes formes Ø8 à 14 Maxi
Col de cygne 150



SPR20
Toutes formes Ø14 à 20 Maxi
Col de cygne 150



PAH8
Toutes formes Ø3 à 8 Maxi
Ep. 2mm Maxi



PAH14
Toutes formes Ø8 à 14 Maxi
Ep. 2mm Maxi

UNITÉS SANS COL DE CYGNE



PAL8
Rond
Ø3 à 8 Maxi



PAL14
Toutes formes
Ø8 à 14 Maxi



PAL20
Toutes formes
Ø14 à 20 Maxi



PAL35
Toutes formes
Ø20 à 35 Maxi



PAL50
Toutes formes
Ø35 à 50 Maxi



PAL65
Toutes formes
Ø50 à 65 Maxi



PAL80
Toutes formes
Ø65 à 80 Maxi

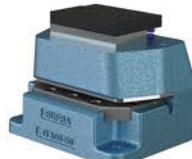
UNITÉS DE GRUGEAGE



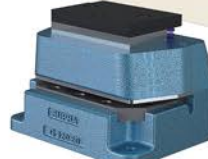
G60x30
Toutes formes
60 x 30 Maxi



G80x40
Toutes formes
80 x 40 Maxi



G100x50
Toutes formes
100 x 50 Maxi



G120x60
Toutes formes
120 x 60 Maxi

UNITÉS DE CISAILLAGE



C160
Largeur bande 160 Maxi

UNITÉS D'ENCOCHAGE



E75
Encochage à 90°
75 x 75 Maxi



EC75
Encochage à 90° - 75 x 75 Maxi
Passage cornière 50 x 50 Maxi



E125
Encochage à 90°
125 x 125 Maxi



EC125
Encochage à 90° - 125 x 125 Maxi
Passage cornière 75 x 75 Maxi

TOUS MATERIAUX EPAISSEUR 10mm MAXI



PAE20

Toutes formes Ø14 à 20 Maxi
Col de cygne 150 - 275 - 400



PAE35

Toutes formes Ø20 à 35 Maxi
Col de cygne 150 - 275 - 400



PAE50

Toutes formes Ø35 à 50 Maxi
Col de cygne 150 - 275 - 400



PAE65

Toutes formes Ø50 à 65 Maxi
Col de cygne 150 - 275 - 400



PAE80

Toutes formes Ø65 à 80 Maxi
Col de cygne 150 - 275 - 400



PAE100

Toutes formes Ø80 à 100 Maxi
Col de cygne 275



PAE120

Toutes formes Ø100 à 120 Maxi
Col de cygne 275



SPAE20

Toutes formes Ø5 à 20 Maxi
Col de cygne 160



SPAE35

Toutes formes Ø20 à 35 Maxi
Col de cygne 160

UNITÉS ÉTROITES

UNITÉS SANS COL DE CYGNE



PAEL20

Toutes formes
Ø14 à 20 Maxi



PAEL35

Toutes formes
Ø20 à 35 Maxi



PAEL50

Toutes formes
Ø35 à 50 Maxi



PAL65

Toutes formes
Ø50 à 65 Maxi



PAL80

Toutes formes
Ø65 à 80 Maxi



PAEL100

Toutes formes
Ø80 à 100 Maxi



PAEL120

Toutes formes
Ø100 à 120 Maxi

UNITÉS DE GRUGEAGE

UNITÉS DE CISAILLAGE



GE100x50

Toutes formes
100 x 50 Maxi



GE100x100

Toutes formes
100 x 100 Maxi



GE200x100

Toutes formes
200 x 100 Maxi



CE160

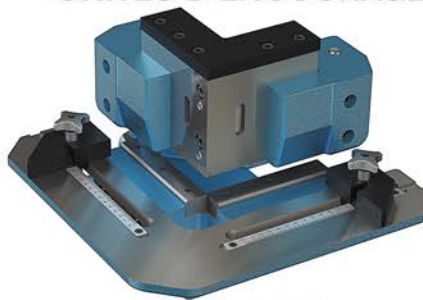
Largeur bande 160 Maxi

UNITÉS D'ENCOCHAGE



EE125

Encochage à 90°
125 x 125 Maxi



EEC125

Encochage à 90° - 125 x 125 Maxi
Passage cornière 75 x 75 Maxi



EVP125

Encochage à angle variable de 30° à 120° - 125 x 125 Maxi
Ep. 2mm Maxi

TRAVAIL DES PROFILÉS

Toutes formes Ø3 à 20 Maxi - Col de cygne 75 - 150 - Ep. 4mm Maxi

Toutes formes Ø3 à 20 Maxi - Ep. 4mm Maxi



F8



F14



F20



UP8



UP14



UP20

Poinçonnage toutes formes Ø5 à 35 Maxi
Ep. 10mm Maxi - Col de cygne 75 - 150

Poinçonnage toutes formes Ø5 à 35 Maxi - Ep. 10mm Maxi



FE20



FE35



UPE20



UPE35



UPE35 à bigorne

TRAVAIL DU TUBE

Tronçonnage tube Ø8 à 50 Maxi
Ep. 2mm Maxi

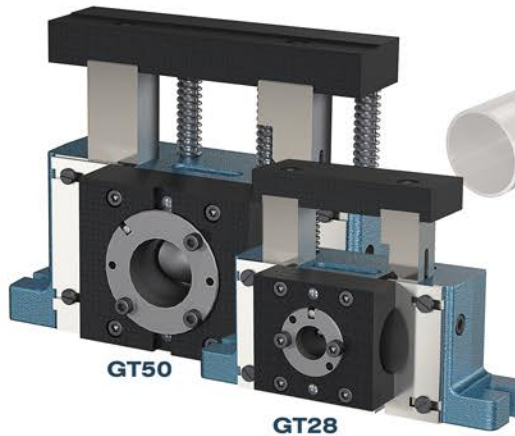
Grugeage tube Ø8 à 50 Maxi
Ep. 3mm Maxi

Poinçonnage Ø10 Maxi
Tube Ø32 Maxi - Ep. 2mm Maxi



TT50

TT28



GT50

GT28



PERFO28

AUTRE

Poinçonnage rond Ø3 à 35 Maxi
Tôle magnétique Ep. 2mm Maxi

Poinçonnage toutes formes Ø16 à 60 Maxi
Ep. 16mm Maxi

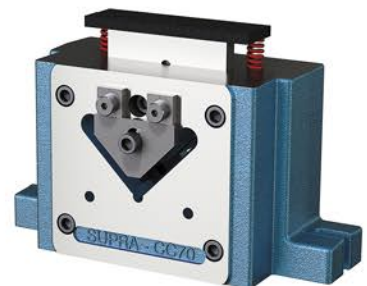
Coupe cornière
Capacité 70 x 70 x 7 Maxi



PTM15 - PTM25 - PTM35



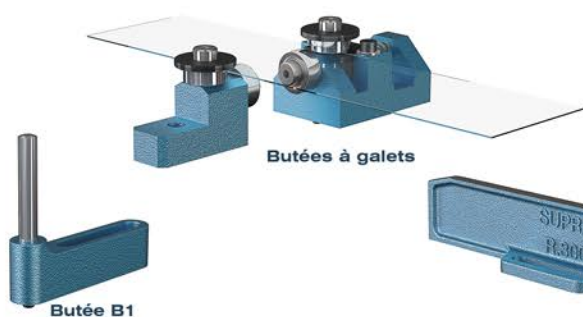
P2E30 - P2E60



CC70

ACCESSOIRES

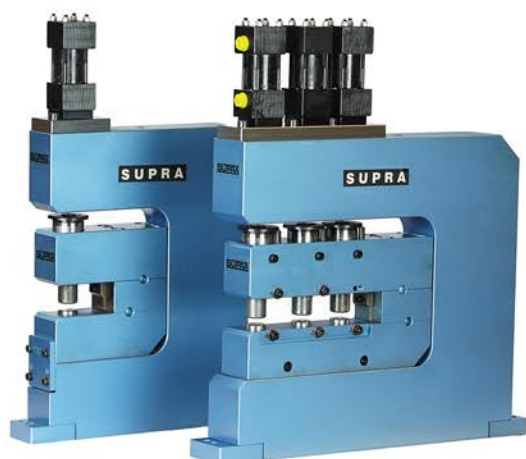
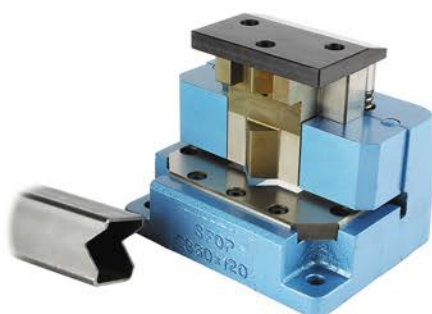
HPM : 55mm



HPM : 80mm



APPLICATIONS SPECIALES

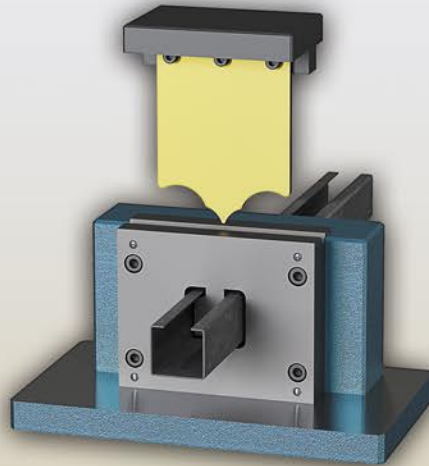


LES OUTILS SPÉCIAUX

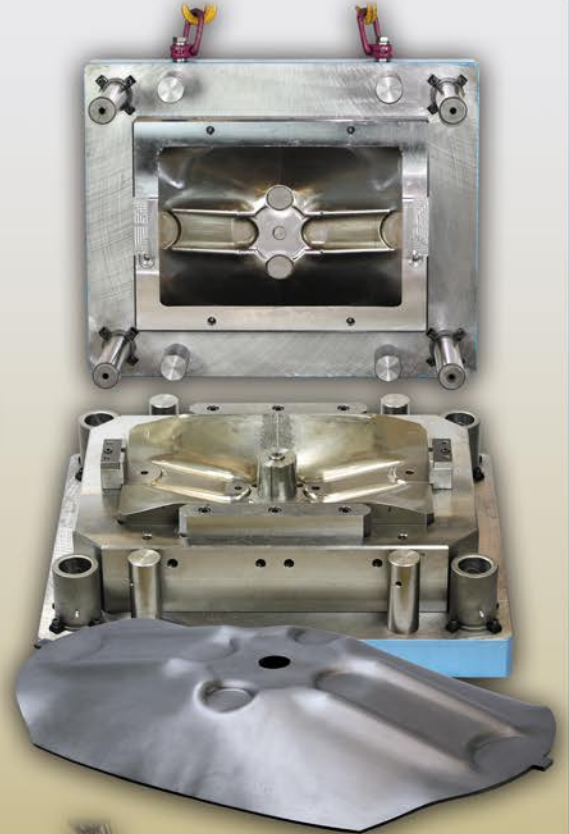
DÉCOUPE



COUPE PROFIL

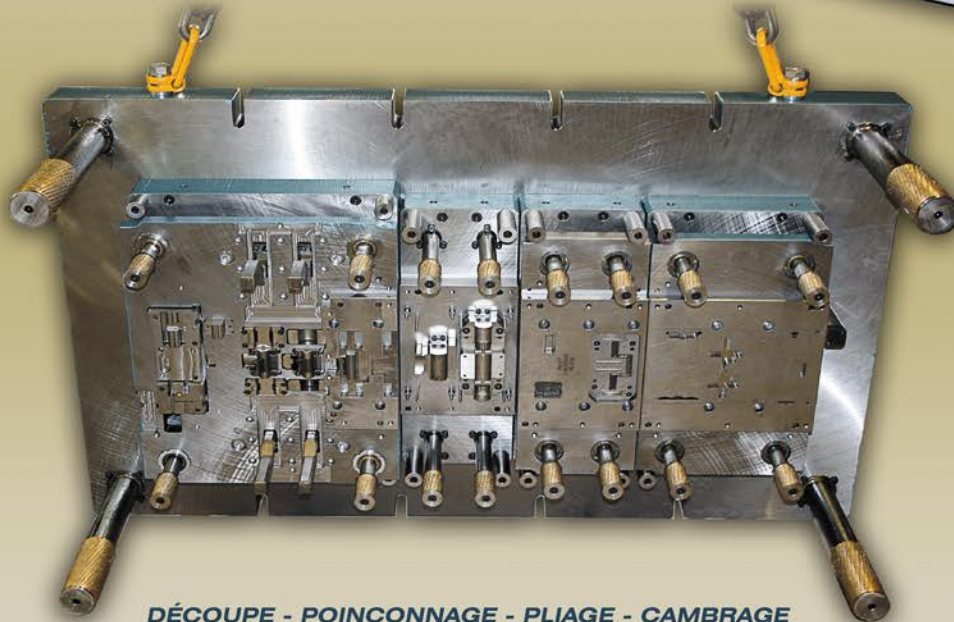


EMBOUTISSAGE

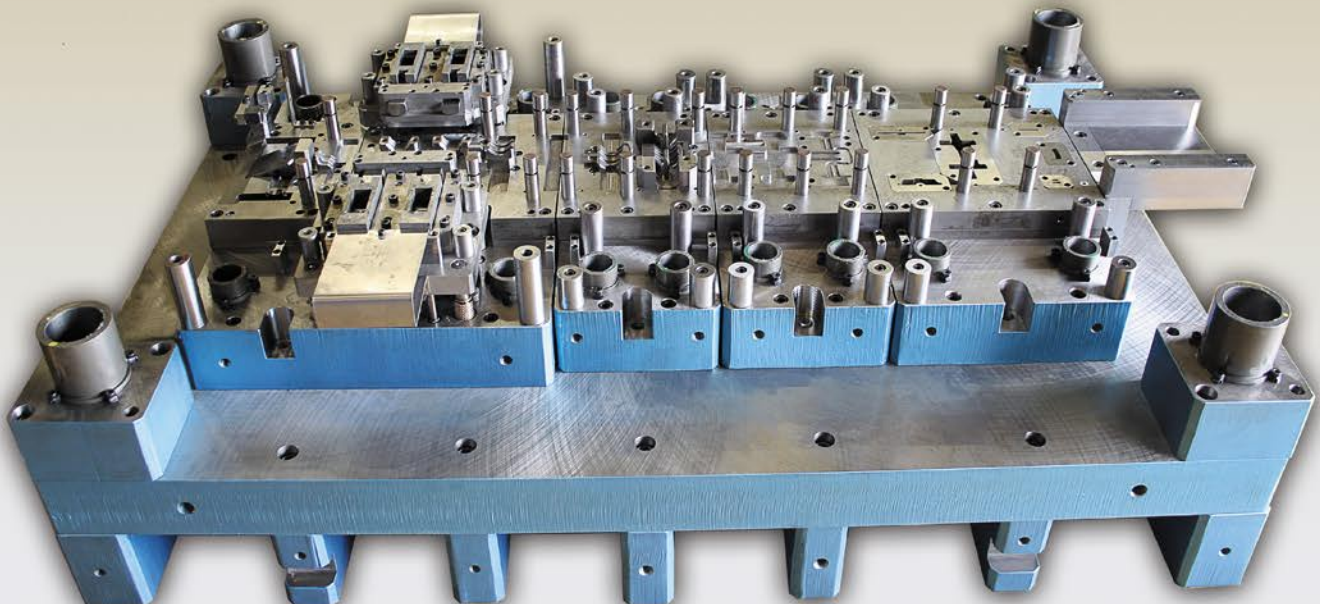


SUR CONSULTATION

Outils à suivre ou progressif, outils bloc suisse, outils parisien ou à contre-plaque, tous matériaux de 5/100 à 10mm d'épaisseur.



DÉCOUPE - POINÇONNAGE - PLIAGE - CAMBRAGE



POINÇONS - MATRICES - DÉVÊTISSEURS

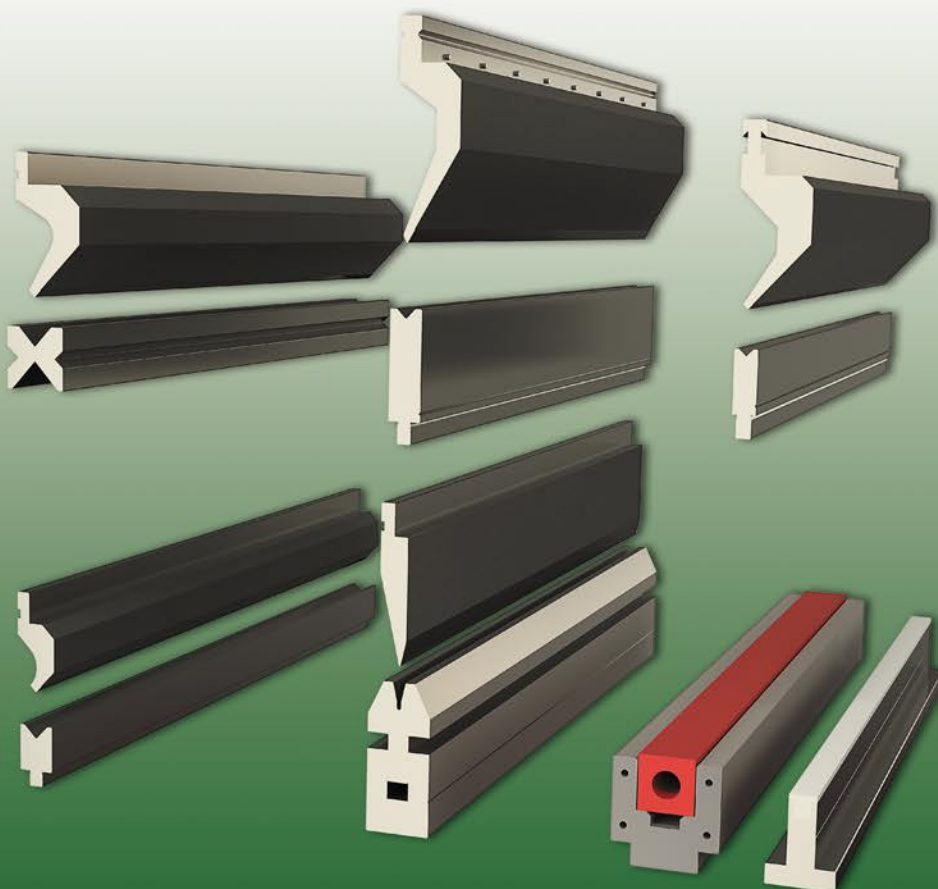


POINÇONS DIN TÊTES CYLINDRIQUES ET CONIQUES, DROITS, ÉPAULÉS ET TOUTES FORMES

LES ADAPTABLES :

AMADA - TRUMPF - RASKIN - RAINER - FICEP - GEKA - OMES - GOITI - TLV - SOCAD - STRIPPIT - VERNET - PULLMAX
BOSCHERT - SALVAGNINI - PIERSE ALL - MUBEA - EDEL - WILSON TOOL - PEDDINGHAUS - TECHNOLOGY - BEHRENS

OUTILS POUR PRESSES PLIEUSES



Large choix de poinçons et matrices
Outils spéciaux
Outils sans marquage
Accessoires de bridage
Butées de positionnement standard et magnétique
Butées de positionnement micrométrique
Films de protection
Armoires de rangement



LES ADAPTABLES

AMADA - PROMECAM - WILA TRUMPF - BISTRONIC - BEYELER - LVD - EHT - WEINBRENNER - NEWTON

SUPRA Technologies

Lieu-dit La Carte - 37380 MONNAIE - FRANCE

Tél. 02 47 29 80 50 - Mail : supra@nato-groupe.com - Web : www.supra-technologies.com