



Part of Absolent
Air Care Group

Collecteurs de brouillards d'huile



Partenaire de confiance de fabricants mondiaux depuis 1969

Les unités Filtermist éliminent efficacement les brouillards, les fumées et les vapeurs d'huile et de liquide de refroidissement dans des milliers d'opérations de fabrication aux quatre coins du globe

Compacts | Silencieux | Efficaces

www.filtermist.fr



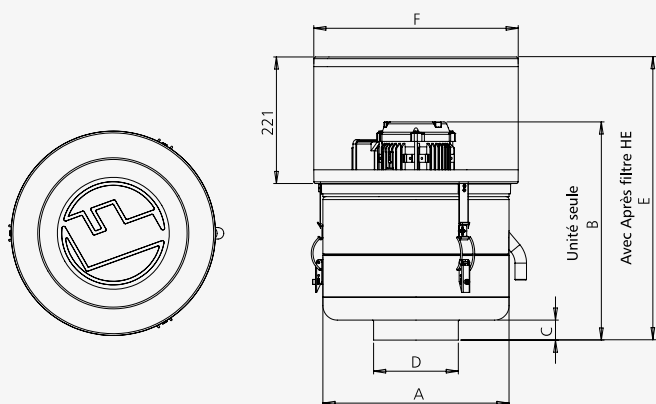
Protection des personnes
Des ateliers plus propres, plus sûrs et plus productifs



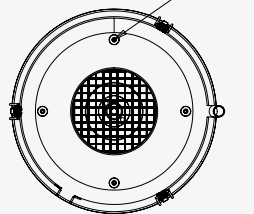
Tous les nouveaux collecteurs de brouillard d'huile Filtermist sont maintenant livrés avec une garantie GRATUITE de 5 ans. Veuillez visiter www.filtermist.com pour plus de détails.



SERIES



4 TROUS M8 SUR 250 PCD
(190 PCD SUR S200)



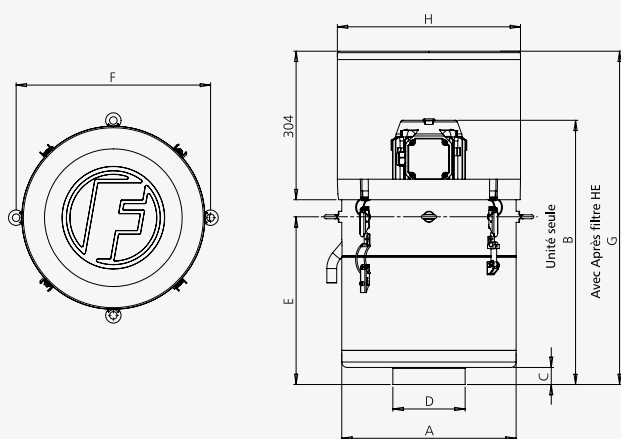
Série S compacte avec flux d'air de 180 m³/h à 950 m³/h



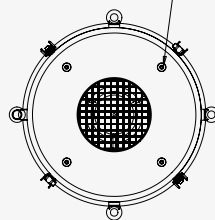
Modèle	Flux d'air m ³ /hr	Moteur ¹		A mm	B mm	C mm	D mm	E mm	F mm	Poids kg	Niveau sonore ² dBA
S200	180 @ 50Hz 215 @ 60Hz	0.18kW 50Hz 200v, 220v, 380v, 400v	0.18kW 60Hz 200v, 220v, 230v, 440v, 460v, 480v	260	302	30	73	423.50	324	11.85	62
S400	425 @ 50Hz 500 @ 60Hz	0.55kW 50Hz 200v, 220v, 380v, 400v	0.55kW 60Hz 200v, 220v, 230v, 440v, 460v, 480v	325	374	35	148	494.50	357	16.85	65
S800	800 @ 50Hz 950 @ 60Hz	0.55kW 50Hz 200v, 220v, 380v, 400v	0.55kW 60Hz 200v, 220v, 230v, 440v, 460v, 480v	325	427	35	148	543.50	357	17.85	67

Pour alimentation 230V/50Hz, moteur spécial sur demande

FX SERIES



4 TROUS M8 SUR UN 275 PCD



La série Filtermist FX se compose de quatre modèles avec flux d'air de 1 250 m³/h à 2 750 m³/h



Modèle	Flux d'air m ³ /hr	Moteur ¹		A mm	B mm	C mm	D mm	E mm	F mm	G mm	H mm	Poids kg	Niveau sonore ² dBA
FX4002	1250 @ 50Hz 1500 @ 60Hz	1.1kW 50Hz 200v, 220v, 380v, 400v	1.1kW 60Hz 200v, 220v, 230v, 440v, 460v, 480v	357	532	35	148	309	398	682.50	375	28.8	70
FX5002	1675 @ 50Hz 2000 @ 60Hz	1.5kW 50Hz 200v, 220v, 380v, 400v	1.5kW 60Hz 200v, 220v, 230v, 440v, 460v, 480v	357	613	35	198	398	398	751.50	375	35.3	71
FX6002	2000 @ 50Hz 2400 @ 60Hz	2.2kW 50Hz 200v, 220v, 380v, 400v	2.2kW 60Hz 220v, 230v, 440v, 460v, 480v	438	642	35	198	485	485	805.50	456	41.4	73
FX7002	2750 @ 50Hz	2.2kW 50Hz 200v, 220v, 380v, 400v	non disponible	438	642	35	198	485	485	805.50	456	41.4	73



Pour alimentation 230V/50Hz, moteur spécial sur demande

Pourquoi choisir Filtermist ?



- Le brouillard d'huile est dangereux pour la santé.
- Le brouillard d'huile est à l'origine de sols glissants et risque d'endommager les appareils de commutation et les circuits électriques.
- Le brouillard d'huile risque d'obstruer les conduits de ventilation, et donc de provoquer un incendie.
- Les réglementations officielles deviennent de plus en plus strictes dans le monde entier.
- Les unités Filtermist permettent de réduire les dépenses d'énergie et de chauffage grâce au recyclage de l'air propre dans l'usine.
- Aucun média filtrant onéreux à remplacer, ceci implique de faibles coûts d'entretien.

Principe de fonctionnement ►

- 1 Le brouillard est capté à la source
- 2 L'aérosol est séparé de l'air grâce à une filtration centrifuge par impact
- 3 L'air (débarrassé de l'aérosol) est rejeté dans l'atelier L'huile récupérée est renvoyée à la machine
- 4 Si besoin, la fumée résiduelle peut être traitée avec un filtre finisseur (de type cartouche ou ionisant)

Un tambour perforé contenant quatre ailettes spéciales tourne à plein régime. Le brouillard d'huile est aspiré dans le tambour, où il entre en contact avec les ailettes à grande vitesse, ce qui entraîne la coalescence du brouillard. Les mousses spéciales du tambour favorisent le processus de coalescence, filtrent les particules solides éparses et réduisent le bruit produit.

La force centrifuge entraîne le brouillard d'huile vers la paroi de l'unité. L'huile est condensée et évacuée vers la machine pour être réutilisée ou collectée. L'air purifié passe ensuite à travers un post-filtre secondaire à haute efficacité pour éliminer toutes les particules submicroniques qui auraient pu passer à travers l'unité Filtermist et l'air pur est renvoyé à l'atelier.



Expérience Eprouvée ►

Le fabricant britannique Filtermist Limited fournit des systèmes efficaces d'extraction de brouillard d'huile depuis 1969.

Filtermist a collaboré avec des instituts de recherche gouvernementaux et des fabricants de machines d'envergure internationale pour développer le système d'extraction de brouillards d'huile le plus connu et le plus utilisé au monde.

On trouve des appareils Filtermist en fonctionnement sur des dizaines d'applications différentes, des machines à commande numérique aux rectifieuses traditionnelles.

Les Filtermist sont présents dans toutes les industries, de l'aéronautique à l'automobile en passant par le médical ou encore l'agroalimentaire.

Les unités sont disponibles en acier peint et en acier inoxydable, avec des dizaines d'accessoires d'installation pour la création de solutions sur-mesure convenant à pratiquement n'importe quel type de problème de brouillard d'huile.

Les unités Filtermist sont utilisées avec confiance par de grands fabricants mondiaux pour protéger les personnes contre les particules dangereuses de brouillard d'huile en suspension dans l'air.

Soutien local dans plus de 60 pays du monde



Options de montage

Montage direct

La conception compacte et légère des unités Filtermist signifie que vous pouvez également les monter directement sur les machines-outils intégrées, ce qui vous permet de réaliser un gain de place appréciable au sol et vous évite de devoir ajouter des supports supplémentaires.

Supports pour machine-outil

Ces supports polyvalents sont conçus pour s'installer directement sur la machine-outil en cas d'espace au sol limité. Chaque installation tient compte de l'emplacement, de l'application, de l'accès pour les opérations d'entretien courantes et de la taille de l'unité. Les supports pour machine-outil sont disponibles pour les unités de la série S et de la série FX.



Supports au sol

Le support au sol extensible Filtermist est livré en plusieurs parties pour simplifier son transport. La hauteur du support est entièrement réglable grâce au socle pré-perçé pour son ancrage au sol de l'atelier. Pour les séries S et FX, les supports sont conçus avec des fixations personnalisées pour veiller à ce que les unités soient bien montées.

Filtermist propose également un support compact robuste conçu pour faciliter les interventions.

S FUSION & FX FUSION

Collecteurs de brouillard d'huile entière

Le moyen compact et économique d'éliminer les particules submicroniques de brouillard d'huile entière de l'air de l'atelier.

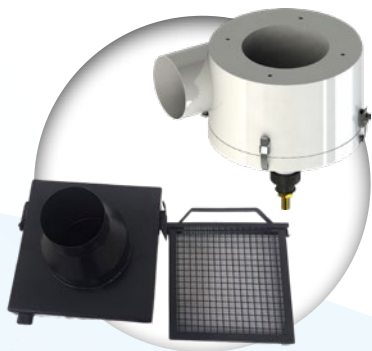
S Fusion et FX Fusion éliminent avec succès les particules submicroniques générées dans les applications d'huile entière en combinant un filtre à média synthétique auto-drainant de haute technologie avec la technologie centrifuge éprouvée de Filtermist - offrant une alternative efficace aux autres produits sur le marché des liquides de refroidissement haute pression.

- ✓ Compact
- ✓ Rentable
- ✓ Durable
- ✓ Efficace
- ✓ Auto-drainant
- ✓ Système d'aspiration breveté



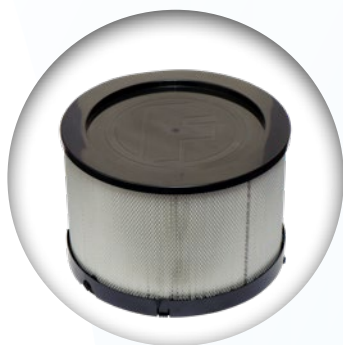
Accessoires

Le système Filtermist est complété par de nombreux accessoires de façon à s'adapter à votre installation



Préfiltres

Filtermist fabrique une gamme de préfiltres conçus pour collecter la poussière et les copeaux avant qu'ils n'entrent dans l'unité Filtermist, réduisant ainsi les besoins de maintenance. Les options comprennent des filtres réutilisables qui peuvent être lavés ou remplacés, et le cyclone compact qui est conçu pour les particules plus lourdes générées dans des applications telles que la rectification.



Filtres secondaires

Les filtres postérieurs à haute efficacité sont conçus pour éliminer la fumée d'huile et toutes les fines particules résiduelles dues au brouillard.

Les filtres postérieurs sont utilisés en complément de l'unité Filtermist sur les applications où l'air évacué doit subir une filtration finale avant d'être renvoyé à l'atelier.

Filtre de fusion

Les filtres S Fusion sont compatibles avec les unités Filtermist S400 et S800 et les filtres FX Fusion sont compatibles avec toutes les unités de la gamme FX (veuillez noter qu'un adaptateur séparé est nécessaire pour utiliser un filtre FX Fusion avec les unités FX6002 et FX7002)



F MONITOR

Les systèmes de surveillance F Monitors utilisent un système de feux de signalisation de couleur mondialement reconnu pour alerter les opérateurs de la machine lorsque l'unité Filtermist a besoin d'être entretenue.

Tous les F Monitors peuvent être installés ultérieurement sur l'ensemble de la gamme Filtermist et sont vendus en tant qu'accessoire en option sur toutes les unités Filtermist.

Rendez-vous sur www.filtermist.com pour en savoir plus sur les F Monitors.

Kits d'entretien



Filtermist propose une gamme complète de kits de maintenance faciles à monter. Les pièces de rechange Filtermist, notamment les mousses tambour dotées d'une technologie des fibres exclusive, sont spécialement conçues pour veiller à ce que l'appareil conserve une efficacité constante.

Les patins Filtermist authentiques utilisent la toute dernière technologie de filtration pour offrir une plus grande superficie, ce qui permet de recueillir des volumes de brouillards d'huile accrus.

Utilisez toujours des pièces de rechange Filtermist officielles pour vous assurer que votre unité d'extraction de brouillards d'huile maintienne ses performances optimales.

Élimination efficace des brouillards d'huile

Fiabilité éprouvée depuis 1969



Electro-érosion



Rectification



Fraisage



Sciage



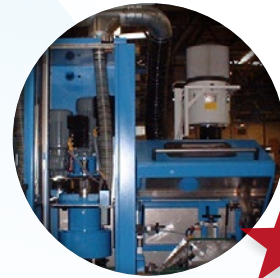
Agroalimentaire



Tournage



Lavage des pièces



Applications spéciales

Clients de Filtermist

ABB
AEG
Airbus Industrie
BAE Systems
Black & Decker
BMW
Borg Warner
Bosch
Caterpillar
Cincinnati Milacron
Daewoo
Dana Corporation

Doosan
Eaton Corporation
Fiat
Ford
GE
General Motors
Hardinge
Honda
Hyundai
Ingersoll Rand
John Deere
Kawasaki

Koyo
Lufthansa
Makino
Mercedes Benz
Mitsubishi
Nissan
NSK
Okuma
Panasonic
Philips
Peugeot
Renault

Rolls Royce
Samsung
Siemens
Timken
Toyota
TRW
Volkswagen
Yamazaki Mazak
Zanussi
Zeiss

Demande de renseignements

E-mail : sales@filtermist.com

Tél. : +44 (0)1952 290500



380 Rue des prés
74300 CLUSES

tel: 04 50 18 30 27
fax: 04 50 18 30 28

mail: md@mecadiffusion.net
www.mecadiffusion.com

