



Conception **R**éalisation **E**quipements **I**ndustriels



5 Rue de Strasbourg

14540 SOLIERS

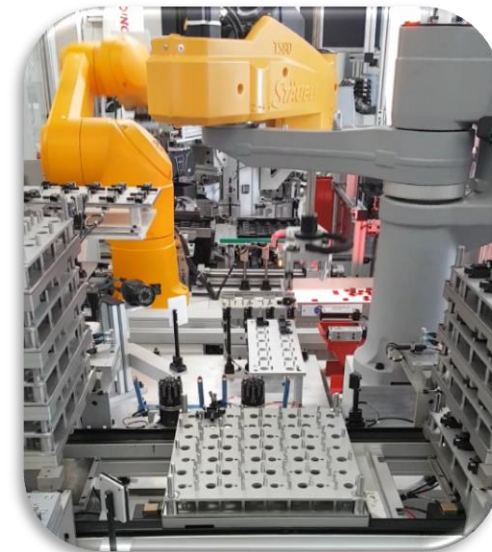
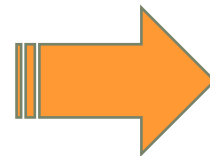
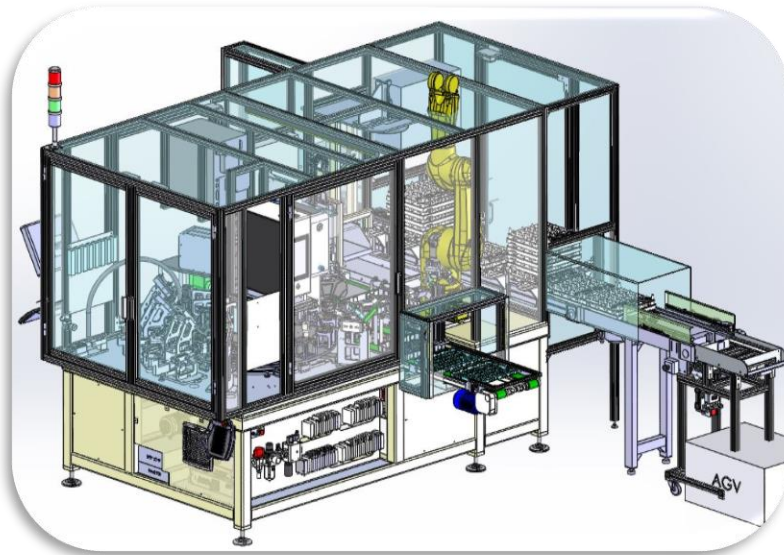
Tél : 02.31.39.04.05

Site : www.crei-france.com

Mail : s.lerouzig@crei-france.com

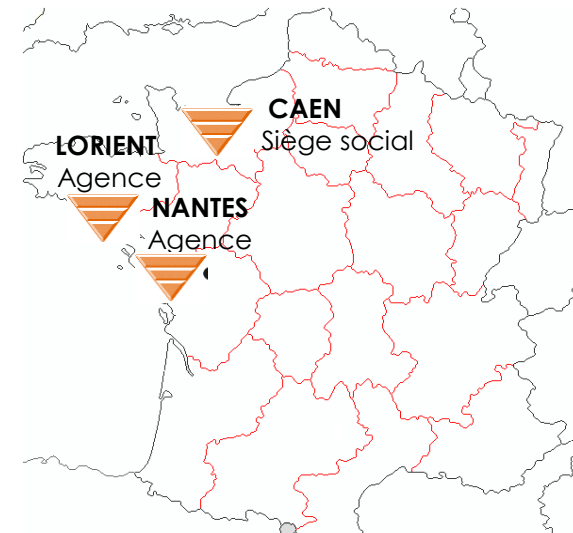
Notre savoir faire

- ✓ CREI assure la conception et la réalisation de machines spéciales, de solutions robotiques et des lignes de production à destination des industriels Français et Européen.
- ✓ Nous intégrons aujourd'hui des solutions automatisées et/ou robotisées pour la cosmétique, le pharmaceutique, la plasturgie.
- ✓ Notre force est de savoir répondre à des projets dans leur globalité car nous avons intégré l'ensemble des fonctions en interne (BE mécanique, BE automatisation & robotique, Atelier d'usinage, Atelier de montage).

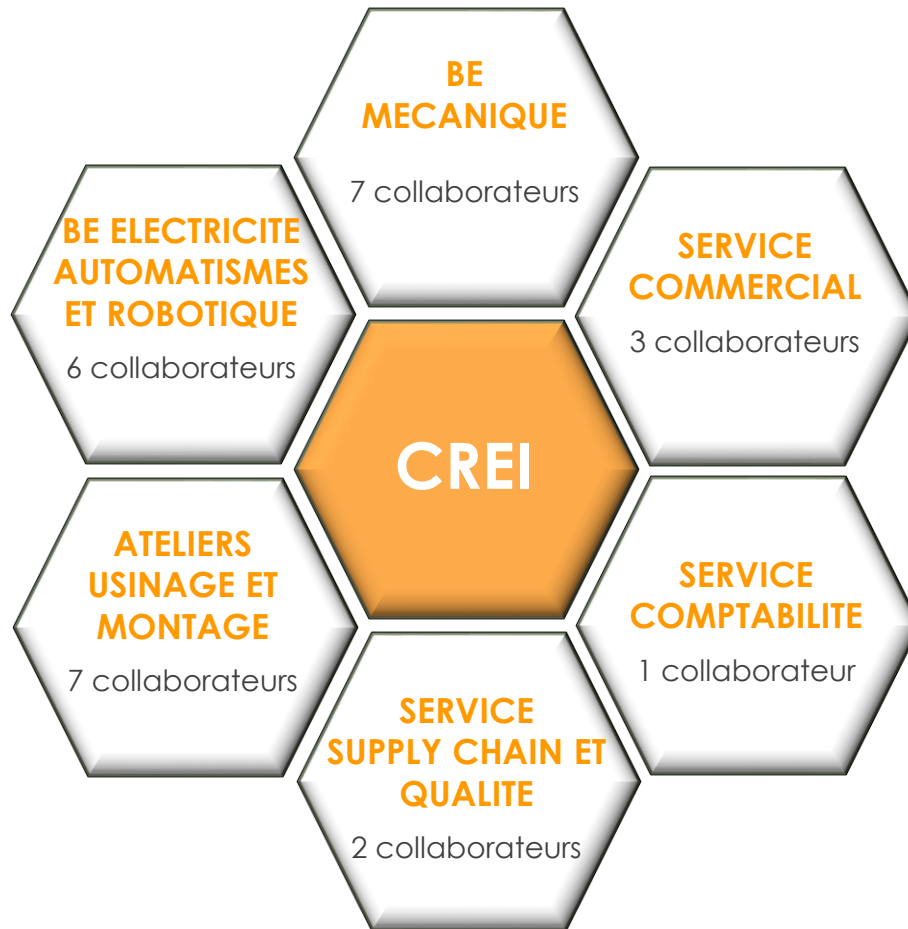


Notre société

- ✓ Entreprise créée en 1998
- ✓ 5M€ de CA en France et à l'étranger (affaires de 0 à 2M€)
- ✓ 26 collaborateurs
- ✓ 1800m² de bureaux, d'atelier de Montage et d'atelier d'Usinage
- ✓ 1 Bureau d'Etude Mécanique
1 Bureau d'Etude Electricité
1 Bureau d'Etude Automatismes et Robotique
- ✓ 3 implantations



Notre organisation



- ✓ Une maîtrise interne de toutes les étapes du projet.
- ✓ Un interlocuteur unique lors de la phase projet (+ binôme)
- ✓ Des services intégrés et réactifs avec une processus de décision court

Les produits traités: exemples



Nos réalisations : machines spéciales

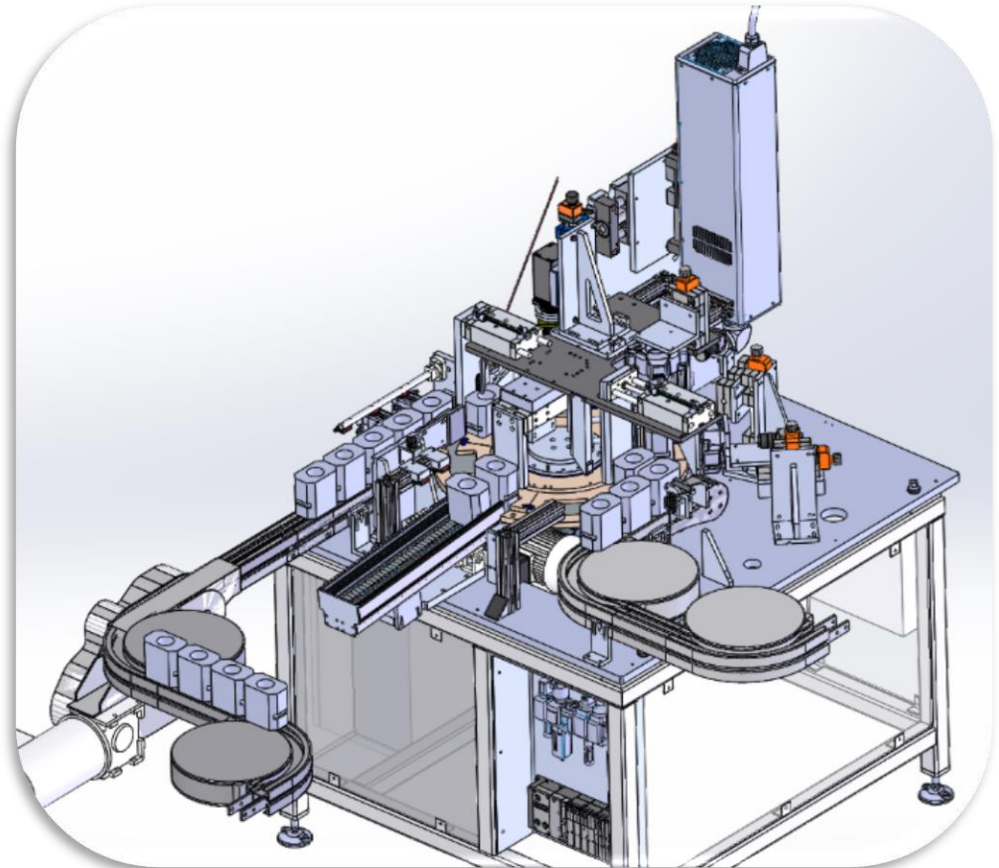


Dosage parfum

- ✓ Plateau tournant
- ✓ Dosage parfum et azote
- ✓ Soudure opercule à chaud
- ✓ Marquage par poinçons

Marquage Laser indexé ou continu

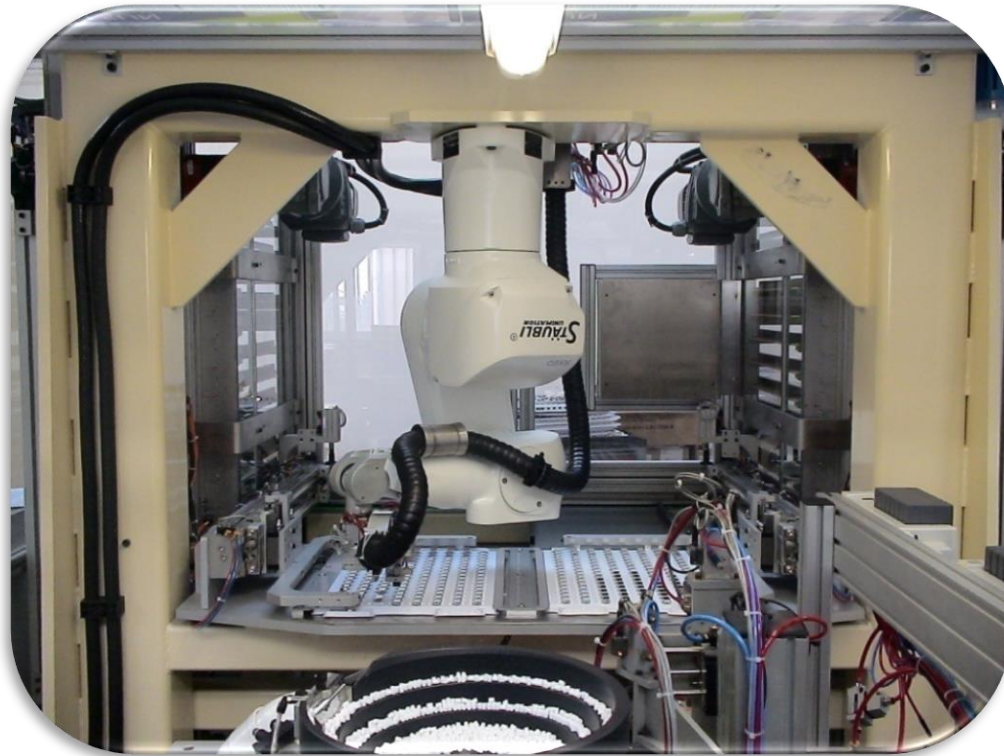
- ✓ Flacons verre ou plastique (PP,PE,PETP,PET)



Nos réalisations : machines spéciales

Robot chargement

- ✓ Alimentation automatique blisters ou PTF
- ✓ Chargement machine par robot
- ✓ Remise en blister produits finis par robot

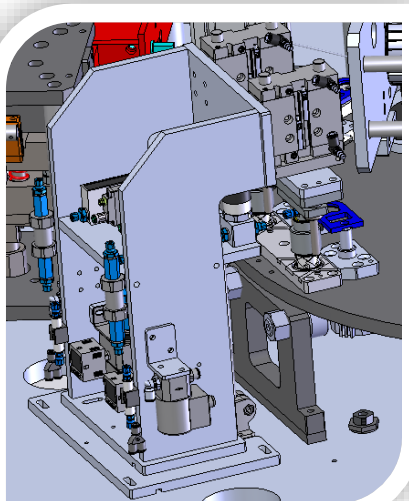


Mise en bande capots

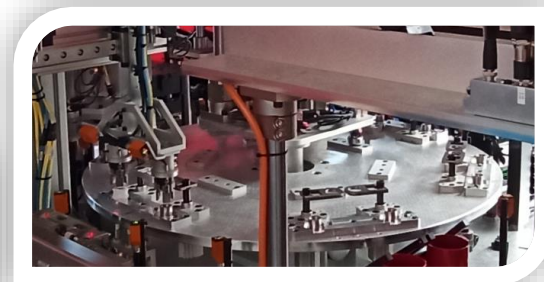
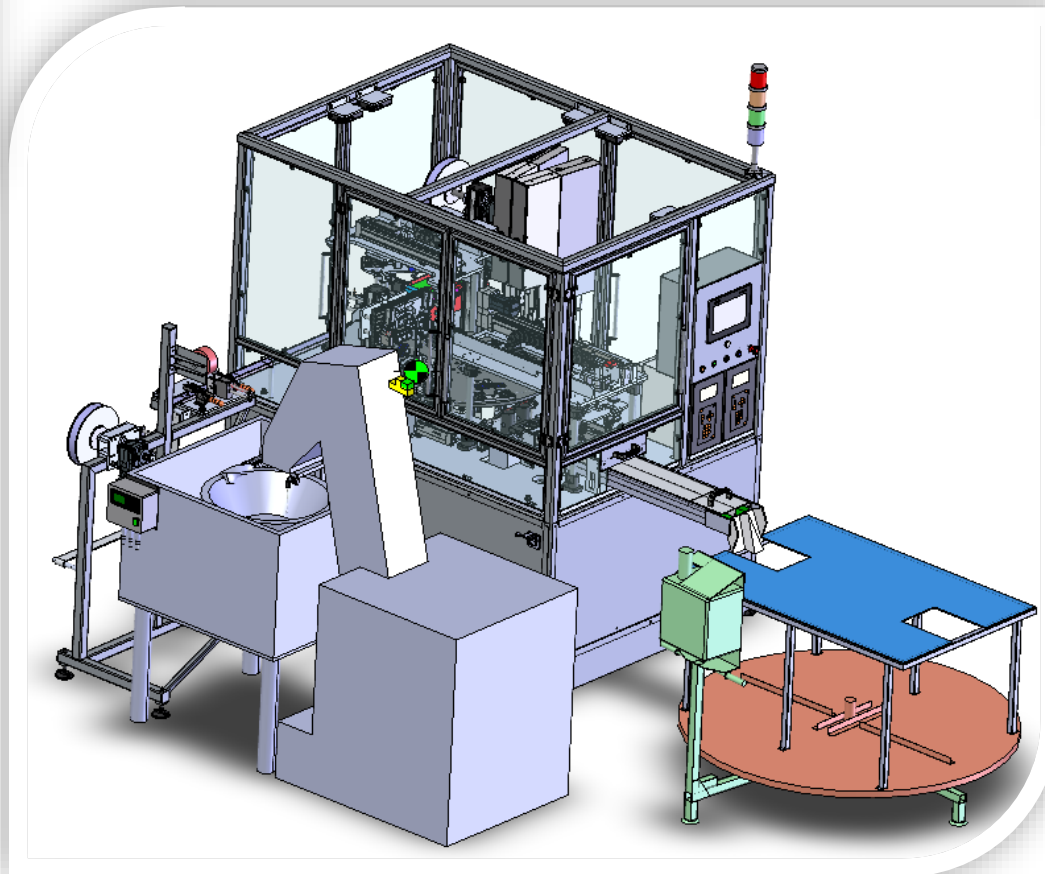
- ✓ Alimentation par bol vibrant
- ✓ Préhension par le vide
- ✓ Transfert pneumatique

Nos réalisations : machine spéciale

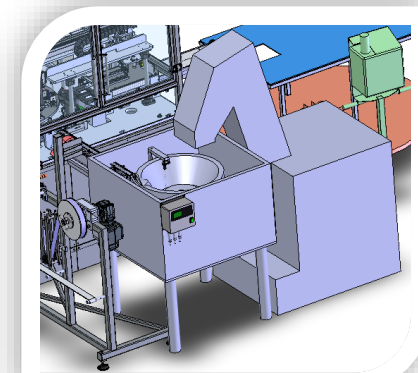
Machine Distribution Bouchons
+ Découpe et soudure
Opercule + CTRL étanchéité
Cadence 2400p/h



CTRL Etanchéité



Indexeur central



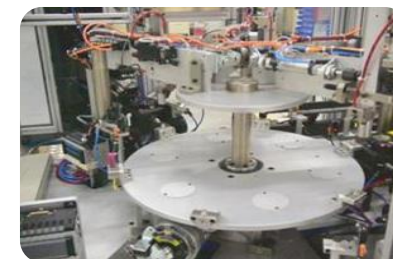
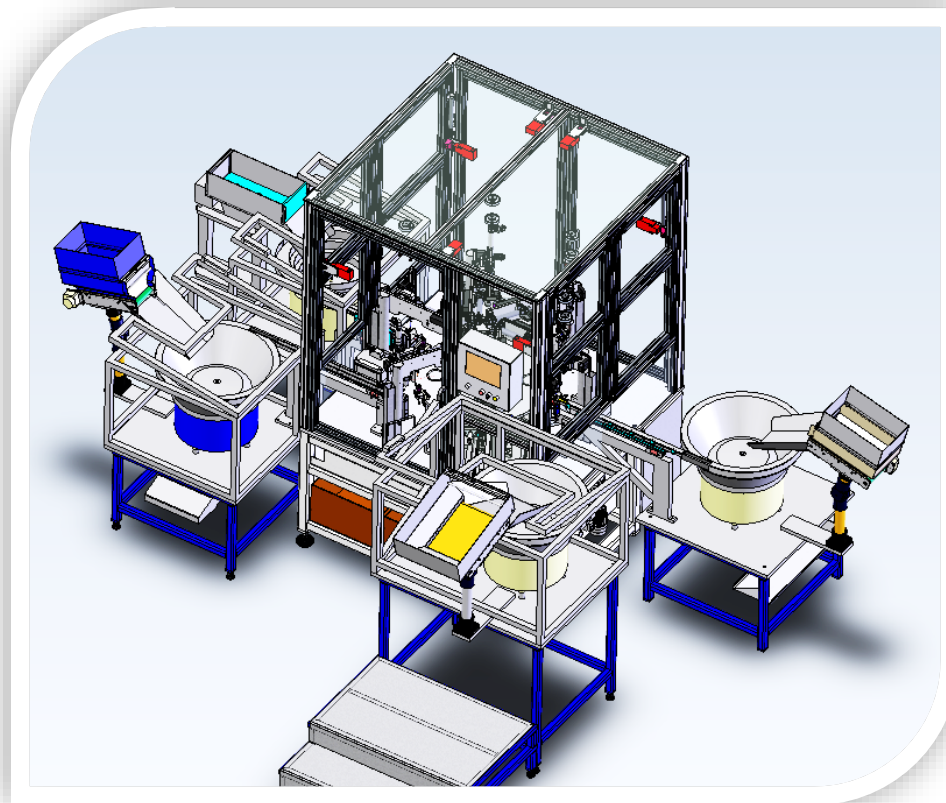
Alimentation par bols
vibrants insonorisés et
trémies

Nos réalisations : machine spéciale



Manipulateurs
pneumatiques

Machine assemblage peigne Mascara



Indexeur central



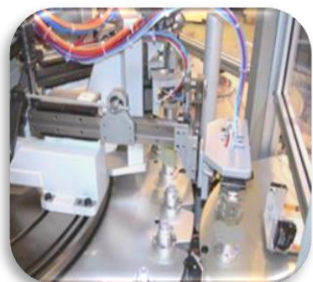
Alimentation par bols
vibrants insonorisés et
trémies

Nos réalisations : machine spéciale

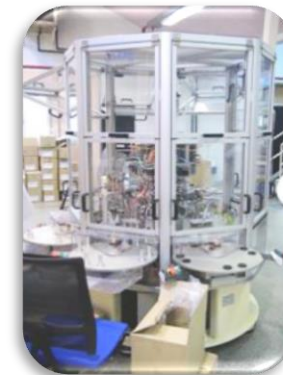
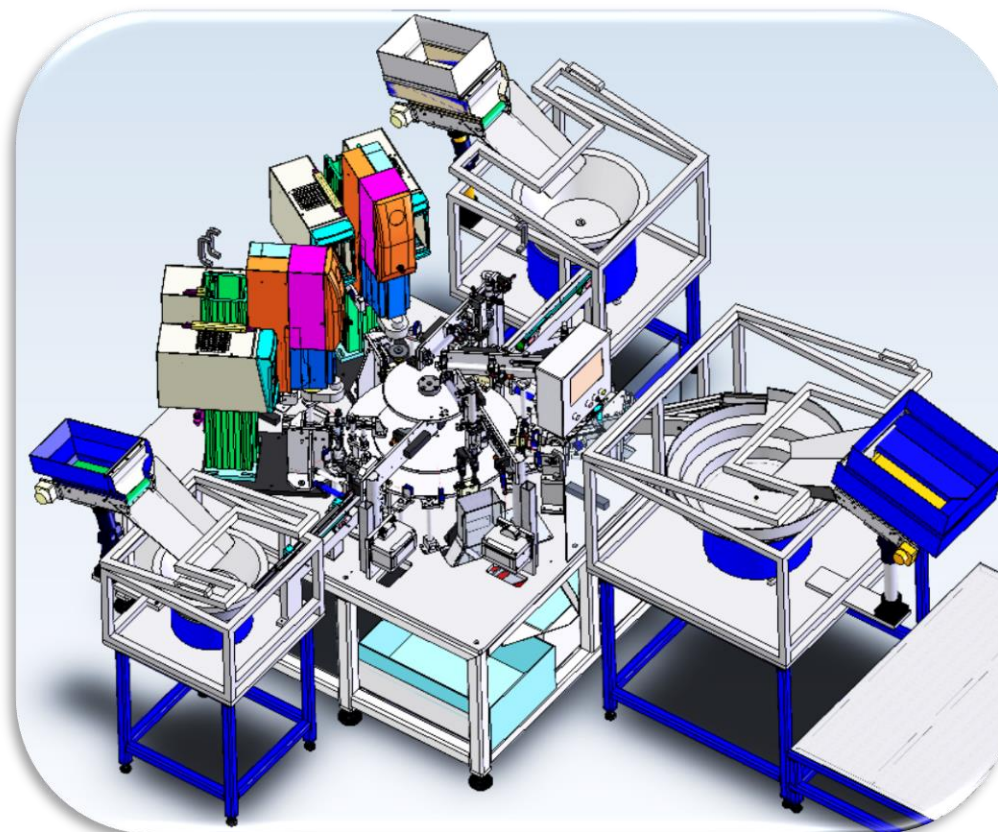
Module assemblage Flacon/Col/Essoreur Mascara



Assemblage modulaire.
Assemblages et contrôles 100%.



Manipulateurs indexés



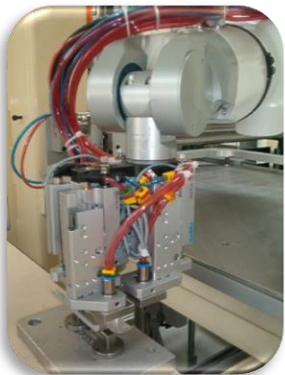
Alimentation automatique
par bols vibrants



Entraînement synchronisé par
came et codeur absolu
Soudure Flacon/Col par
friction

Nos réalisations : îlot robotisé

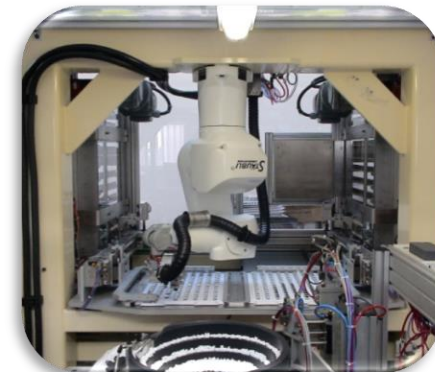
Robot chargement / déchargement
machine assemblage



Main de préhension
pneumatique



Alimentation
automatique machine



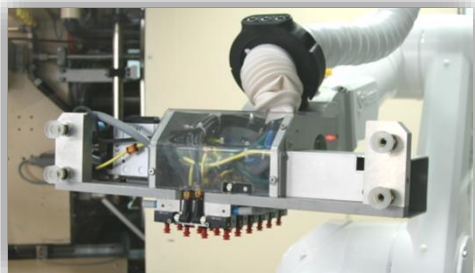
Montage robot au
plafond



Magasins
automatiques blisters

Nos réalisations : îlot robotisé

Robots déchargement / contrôle
sortie de presse / CTRL Vision



Main de Contrôle vision
Conditionnement
Dépalettisation thermoformés
vides



Main de Chargement /
Déchargement
Palettisation
thermoformés pleins



Panneau
de contrôle



Intégration en pied de
presse / Gestion des
thermoformés

Nos réalisations : îlot robotisé

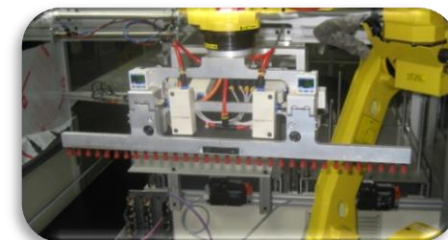
Robots conditionnement sortie
machine cinématique continue



Gestion des cartons
et intercalaires



Interface
Homme/Machine



Mains préhension
interchangeables



Doubles robots de
conditionnement
haute cadence

Nos Références (New customers ● turnover > 100k€)

Automobile



Pharma & Cosmétique



Poids Lourds



Biens d'équipements



Autres



Aéronautique



Energie

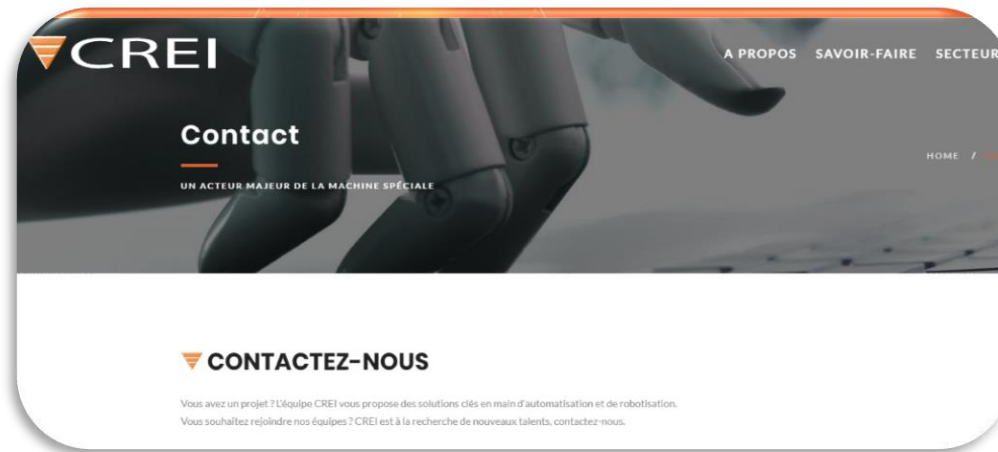


Fonderie



Plus d'informations

- ✓ Venez visiter notre nouveau site internet pour voir nos réalisations.
www.crei-france.com



- ✓ Contactez notre Responsable Technico-commercial :
M. LE ROUZIC 06 07 89 83 75 s.lerouzig@crei-france.com