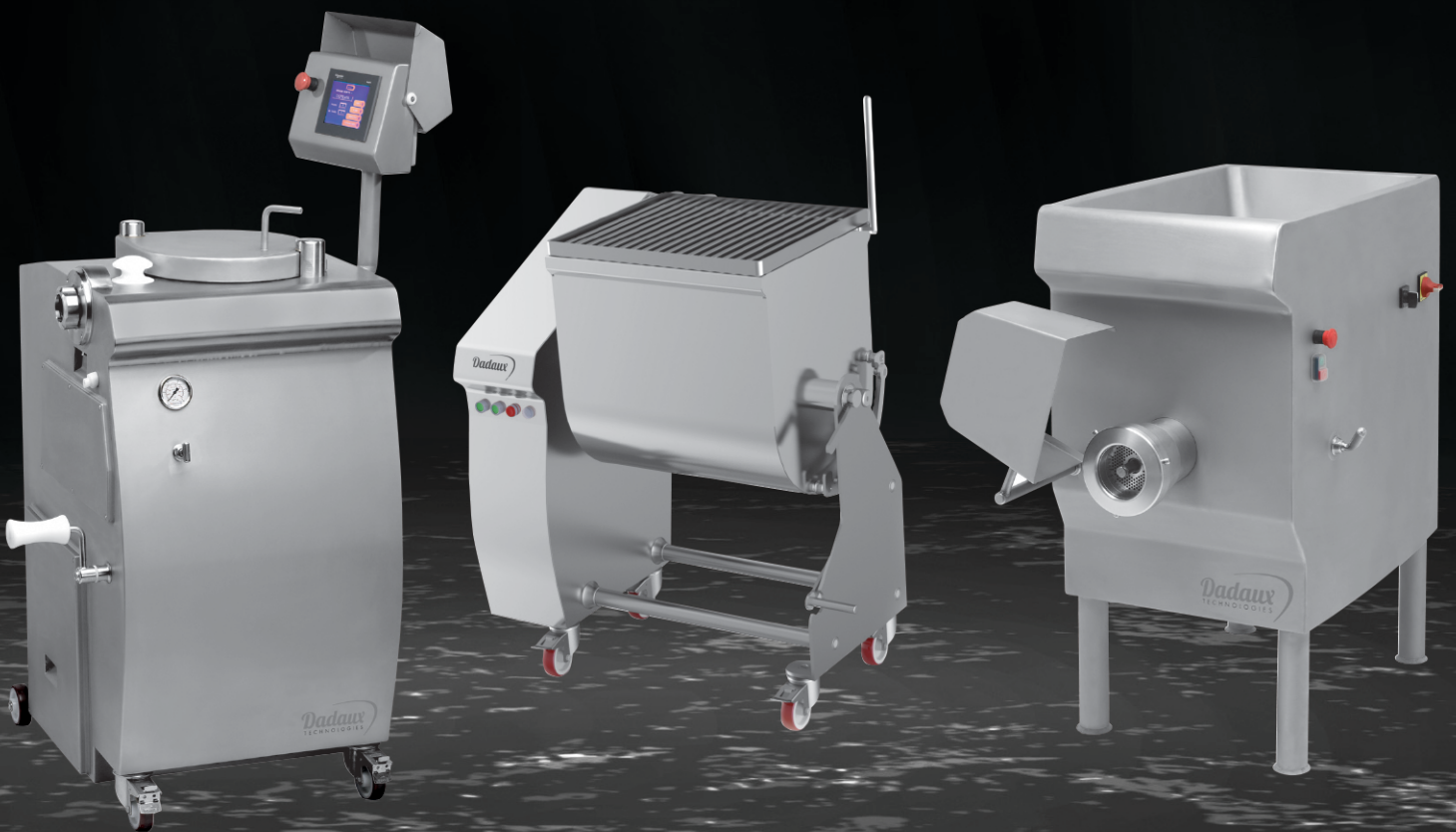


Dadaux

TECHNOLOGIES



Documentation générale





Hachoirs réfrigérés



CRYPTON



SETNA



CRYOLITE



Hachoirs de laboratoire



TX82



TX98



TX98 AUTO



TX114 / TX98
COMPACT



TX32 ML - TX114 ML - TX130 ML
MINIMIX



TX130 AUTO



Trancheurs à jambon



majorSlice

MAJOR SLICE 350



majorSlice

MAJOR SLICE 350 SEMI AUTO



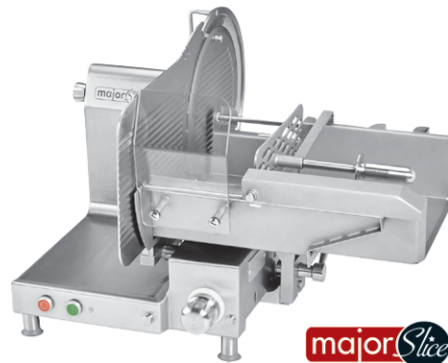
majorSlice

GRAVINOX 300 & 350



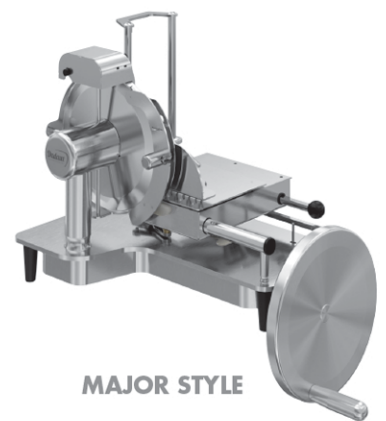
majorSlice

MAJOR SLICE
300 VERTICAL



majorSlice

MAJOR SLICE 350 VERTICAL



MAJOR STYLE



Trancheurs à côtelettes "ICÔNE"



ICÔNE 1100 À TAPIS



ICÔNE 1100 / 700 / E650
ICÔNE 700 BACON



Scies



SX200 / SX220



SX300



SX350



SX400



Cutters



CUTTER 20 L



CUTTER 40 L
CUTTER 45 V



CUTTER 80 L



CUTTER 120 L

Poussoirs



PHX25



PHX40



TORSADO
Poussoir automatique
portionneur torsadeur



DPV
Poussoir sous-vide

Mélangeurs



PMX90



PMX 80-125-180-275 PB

Les Comtoises



LA MINI-COMTOISE

Cubeuse



PRECICUT

Aplatisseur à viandes



MATRIX

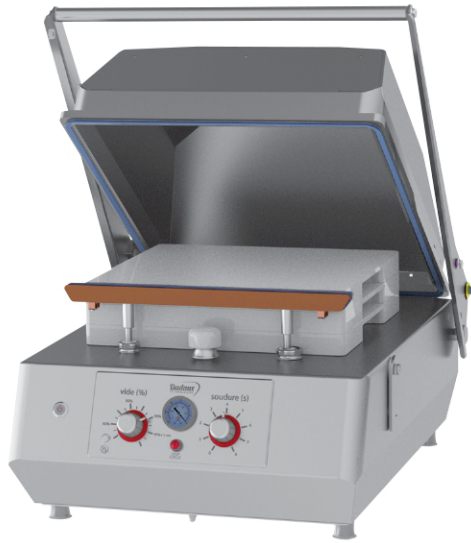
Affûteuse à bande



RENOV 200



Machines à emballer sous-vide



ASTORR 416
ASTORR 421
ASTORR 440



ASTORR 570
ASTORR 5.100

La Gamme complémentaire



Eplucheuses et
découenneuses



Cubeuse



Formeuses
à steak
automatique



Dadaux S.A.S. - Le Bouchaud - 39800 Bersaillin
Tél. + 33 (0) 3 84 85 51 71 - Fax: + 33 (0) 3 84 85 53 92
www.dadaux.com - E-mail: dadaux@dadaux.com