

SPIDER



SPIDER



 **GREENTEC**
Cutting Edge Technology



SIMPLE ET FLEXIBLE

GreenTec est une société danoise spécialisée dans les machines pour l'entretien des espaces verts. Nos produits sont basés sur plus de 30 ans d'expérience dans le domaine.

Toutes nos machines ont été développées dans une conception simple, fonctionnelle, conviviale et durable. Elles sont fabriquées dans notre usine au Danemark.

Nous sommes fiers de présenter la série de épareuses Spider, qui contient de nombreuses solutions innovantes offrant des avantages environnementaux et économiques à l'utilisateur, tout en améliorant l'expérience de conduite et la sécurité routière.

Les mots clés pour la Spider sont la simplicité et la flexibilité.



SOMMAIRE

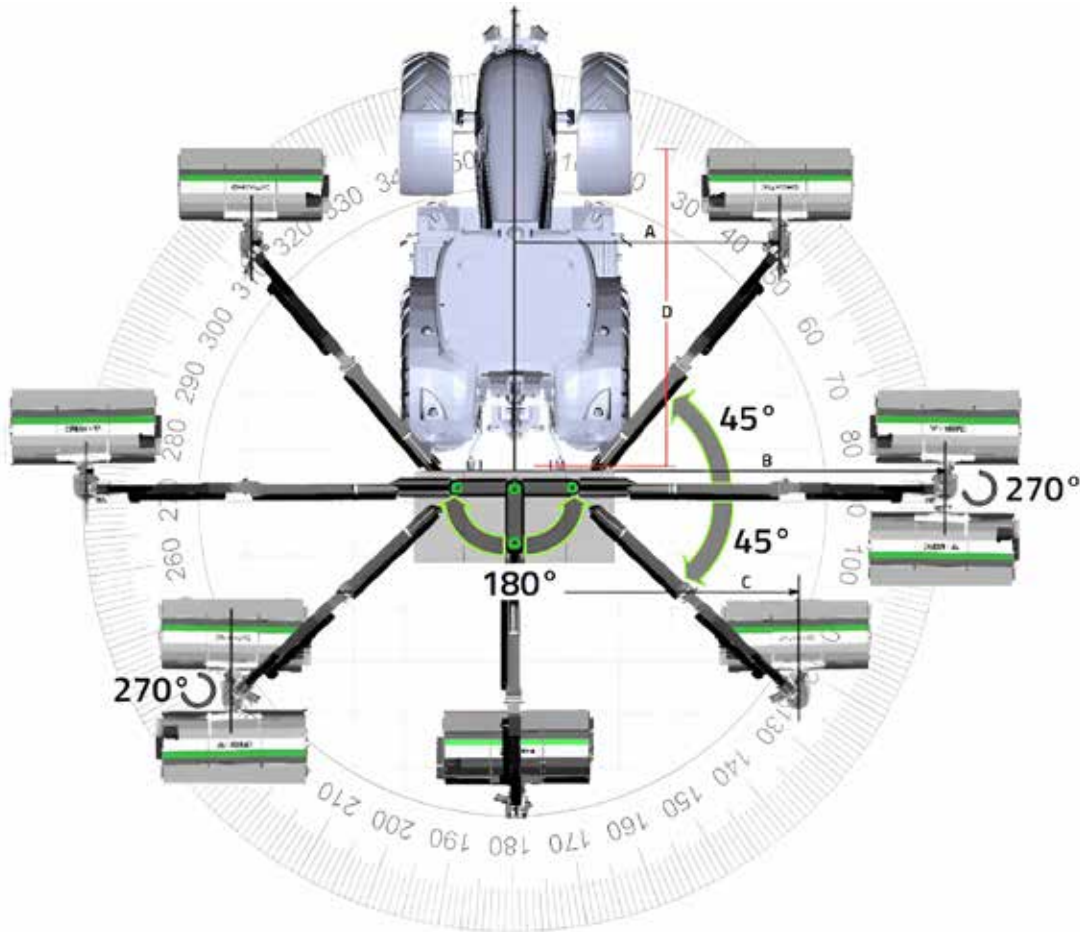
Spider - tout autour	4
Spider - innovation	6
Montage en 4 points	6
Acier Strenx	6
Auto Height Control (AHC)	6
Système de bras hybride	7
Rotor Flex & Auto Flex	7
Cadre de changement de côté	7
Série Spider 6 & 8	8
Outils	10



NOTRE GARANTIE

GreenTec assure une garantie de 2 ans sur toutes les machines.
En savoir plus sur notre Site Web : www.greentec.eu

- Gauche ou droite
- Avant ou arrière
- Conduire avant ou arrière
- Montage inversé



SPIDER - ROTATION À 270 DEGRÉS DU BRAS !

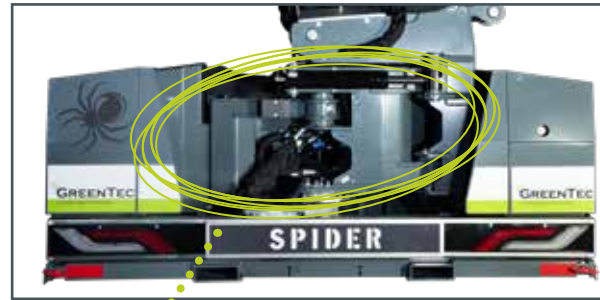
Un nouveau concept permet de faucher des deux côtés du tracteur tout en faisant avancer la tête de coupe dans le champ de vision du conducteur. La Spider est disponible en 4 tailles allant de 5,2 à 8,2 m et 6 modèles, dont deux montés à l'avant.

La plage de travail du bras et de la tête de coupe est de 270°. Il en résulte une flexibilité inégalée, qui permet de déplacer la tête de coupe dans n'importe quelle position – à droite, à gauche, à l'avant ou à l'arrière. Les deux plus petits modèles, 520 et 620, peuvent être livrés montés à l'avant ou à l'arrière. Les deux plus grands modèles, 720 et 820, étant montés à l'arrière.

SPIDER - TOUT AUTOUR



Sous le capot.



Un cadre de changement de côté monté au centre se déplace de 180° de droite à gauche. Le bras et la fonction de changement de côté ont une sécurité hydraulique automatique dans les deux sens.



Le réservoir hydraulique de 220 litres est situé sur le côté droit, et les vannes hydrauliques et le refroidisseur d'huile sont situés sur le côté gauche.



Le bras lui-même est monté à l'extrémité du cadre. Le bras peut être tourné à 45°, vers l'avant ou vers l'arrière. Cela amène la tête de coupe directement dans le champ de vision du conducteur.



Le bras est commandé à partir de la cabine et peut être déplacé de droite à gauche et dans le champ de vision du conducteur.

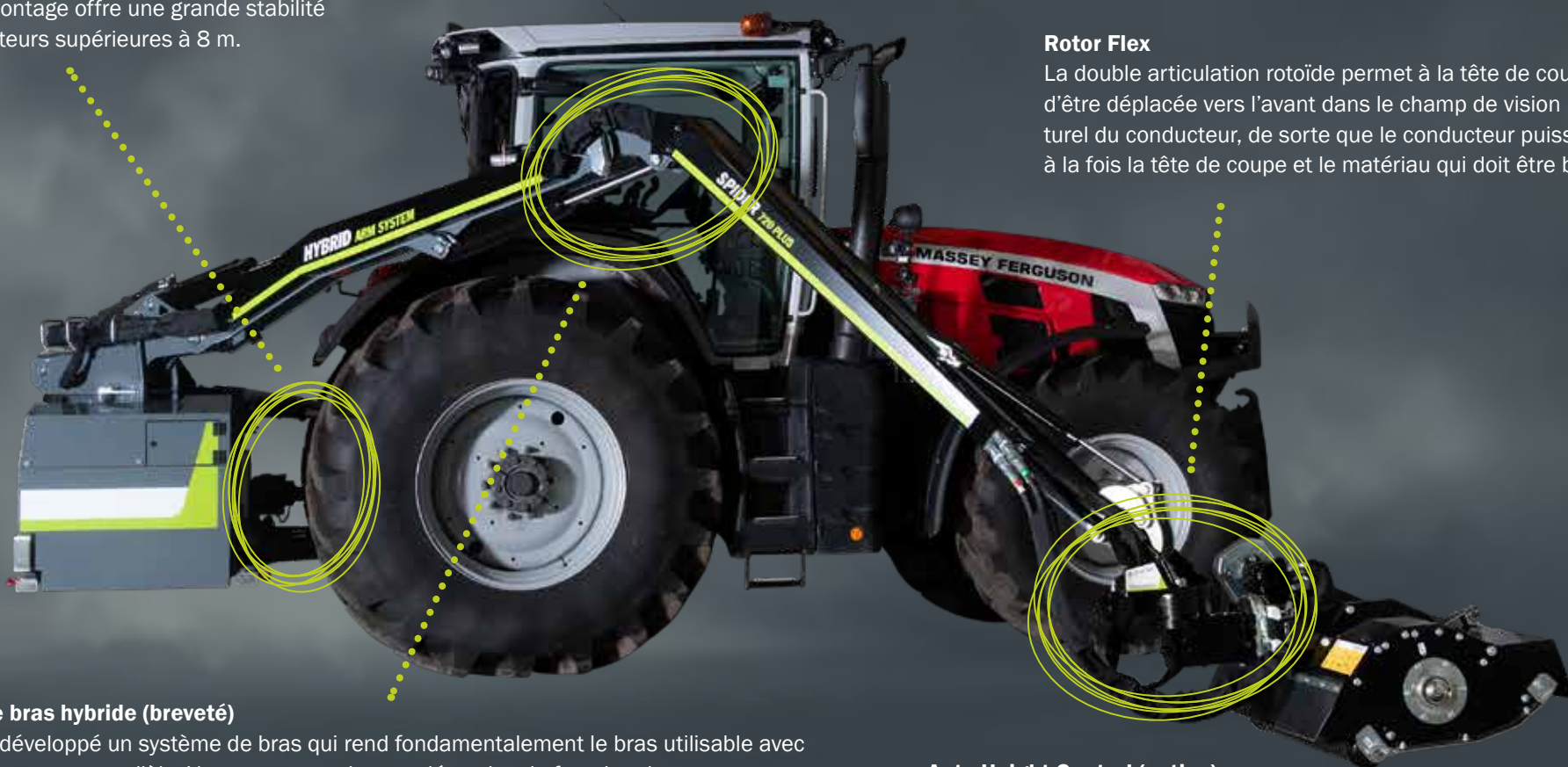


Acier Strenx

La Spider est construite en acier structurel suédois STRENGTH 700, qui a une qualité et une résistance beaucoup plus élevées. Il en résulte une construction plus forte et en même temps plus légère.

Montage en 4 points (breveté)

Le système de montage offre une grande stabilité même à des hauteurs supérieures à 8 m.



Rotor Flex

La double articulation rotoïde permet à la tête de coupe d'être déplacée vers l'avant dans le champ de vision naturel du conducteur, de sorte que le conducteur puisse voir à la fois la tête de coupe et le matériau qui doit être broyé.

Système de bras hybride (breveté)

GreenTec a développé un système de bras qui rend fondamentalement le bras utilisable avec ou sans mouvement parallèle. Vous pouvez activer ou désactiver la fonction de mouvement parallèle à partir du panneau de commande de la machine. Le système de bras breveté rend le travail plus efficace et récompense le conducteur avec une plus grande satisfaction au travail.

Auto Height Control (option)

Le contrôle automatique de la hauteur est utilisé pour tondre l'herbe et s'assure que la tête de coupe flotte au-dessus du terrain. Il soulage le conducteur des opérations de manœuvre, augmente la sécurité routière et réduit les coûts d'entretien.

* Un souffleur de feuilles intégré peut être acheté en option.

MONTAGE EN 4 POINTS (breveté)

Tous les modèles Spider sont livrés avec un système de montage à 4 points. Au lieu du montage traditionnel à trois points, les modèles Spider ont quatre points de montage sur la structure principale. Les deux points inférieurs sont reliés aux bras de levage du tracteur, tandis que les deux points supérieurs sont fixés à un cadre triangulaire dans le support de liaison supérieur du tracteur ou un attelage à boule K80. Le bas est stabilisé avec une connexion au timon ou au K80 du tracteur. De cette façon, les forces latérales du bras sont réparties entre les 4 points du tracteur : bras de levage, barre supérieure et timon.

Le système de montage à 4 points est une solution incroyablement facile et offre une stabilité à 100 % entre la épaveuse et le tracteur.



MONTAGE EN 4-POINTS

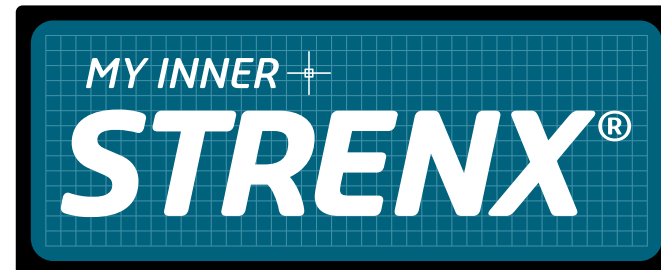
- Montage stable jusqu'à 8,2 m de portée
- Installation simple et rapide

ACIER STRENX

L'acier Strenx est un nom collectif pour toutes les marques d'acier haute résistance fournies par la suédoise Steel Group SSAB. Il comprend Optim, Weldox et Domex pour n'en nommer que quelques-uns.

Depuis 2015, GreenTec fabrique des machines en acier Strenx. En juin 2019, GreenTec est devenue un utilisateur certifié de l'acier Strenx. Elle a ouvert la voie à plus d'opportunités pour fabriquer des produits nouveaux et compétitifs dans une conception plus légère, plus forte et plus respectueuse de l'environnement.

Le bras des modèles Spider est fabriqué en acier Strenx 700, ce qui a optimisé le rapport poids/résistance du produit.



MY INNER STRENX

- L'acier le plus fort du monde
- 25 % gain de poids
- Construction 50 % plus solide
- Partenaire "My Inner Stenx"

AUTO HEIGHT CONTROL (AHC)

L'AHC est disponible en option pour la série Spider.

L'AHC est utilisé pour la fauche des bords et des fossés. Cela assure que la tête de coupe flotte au-dessus de la surface et ne se faufile pas dans le sol en suivant les contours du terrain. Tout est fait automatiquement. Le conducteur n'a pas besoin de manœuvrer la épaveuse avec le joystick.

L'AHC peut être activé à partir de la cabine et le conducteur peut se concentrer sur le trafic et les obstacles potentiels sur le chemin. Le fait que la tête de coupe flotte au-dessus du sol contribue à réduire considérablement les contraintes sur le dispositif, ce qui entraîne des coûts d'entretien moindres.



AUTO HEIGHT CONTROL

- Soulage le conducteur
- Sécurité routière accrue
- Moins de frais d'entretien
- Augmentation de la capacité

BRAS HYBRIDES (breveté)

La série Spider est livrée avec un concept de bras qui offre un certain nombre de nouvelles possibilités et avantages.

La brève explication est que les modèles Spider peuvent être contrôlés avec ou sans mouvement parallèle, et vous obtiendrez le meilleur des deux mondes sur la même machine.

Le mouvement parallèle se déroule à travers un système maître-esclave et est particulièrement utilisé pour la taille de haies. Le mouvement non parallèle brille dans des conditions exigües, telles que les routes forestières et les sentiers. Elle peut également être particulièrement utile pour la tonte de l'herbe dans les pentes et les fossés.



BRAS HYBRIDES

- Augmentation de la flexibilité
- Capacité plus grande
- Poids réduit

ROTOR FLEX & AUTO FLEX

Le bras de la Spider peut tourner à 270°, de droite à gauche et vice versa. Pour positionner la tête de coupe, une double articulation pivotante (Rotor Flex) est installée, qui peut également tourner à 270°.

Cela permet d'obtenir la tête de coupe exactement dans la position que vous voulez : droite, gauche – vers l'avant ou vers l'arrière – conduite derrière le tracteur – tout est pratiquement possible.

Le Rotor Flex positionne automatiquement et correctement l'articulation rotoïde verticale. Il soulage la pression sur le conducteur et est appliqué pour l'entretien des haies car la scie ou la barre de coupe est automatiquement ajustée pour couper verticalement.



ROTOR FLEX

- Meilleure visibilité
- Augmentation de la flexibilité
- Capacité plus grande

CADRE DE CHANGEMENT DE CÔTÉ

Sur la Spider, un cadre de changement de côté est monté au milieu de la machine. Le cadre est continuellement tourné hydrauliquement à 180°, de droite à gauche et vice versa.

Le bras lui-même est monté à l'extrémité du cadre. Le bras peut tourner à 45° vers l'avant et à 45° vers l'arrière. Cela permet d'obtenir la tête de coupe vers l'avant dans le champ de vision naturel du conducteur sans heurter la cabine du tracteur, à la fois à droite et à gauche.

Les deux fonctions sont équipées d'une protection anticollision à double effet = sécurité en cas d'obstacles !



CADRE DE CHANGEMENT

- La tête de coupe peut être déplacée vers l'avant
- Vue parfaite
- Pour la conduite à droite et à gauche sur la route

SÉRIE SPIDER 6 & 8



MODÈLE	520-6	620-6
Portée horizontale (m)	5,2	6,2
Portée verticale (m)	5,1	6,1
Largeur de transport (m)	2,2	2,2
Systeme hydraulique	125 l/min @ 315 bar	
Montage	Avant ou arrière	
Poids minimal du tracteur (kg)*	5.000	6.000
Poids sans outils (kg)	2.170	2.195

MODÈLE	720-8	820-8
Portée horizontale (m)	7,2	8,2
Portée verticale (m)	7,1	8,1
Largeur de transport (m)	2,4	2,4
Systeme hydraulique	125 l/min @ 315 bar	
Montage	Arrière	
Poids minimal du tracteur (kg)*	7.000	8.000
Poids sans outils (kg)	2.355	2.385

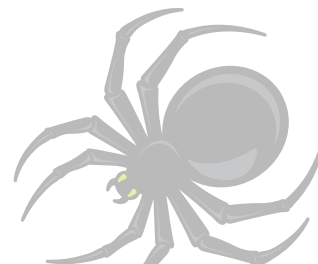
* Indicatif. Ajoutez 50 % de poids supplémentaire lorsque le montage est à l'avant

SPIDER 520 PLUS, 620 PLUS, 720 PLUS & 820 PLUS

La Spider est disponible en 4 tailles allant de 5,2 à 8,2 m divisées en 6 modèles. Les deux plus petits modèles, 520 et 620, sont livrés montés à l'avant ou à l'arrière. Les deux plus grands, 720 et 820, étant montés à l'arrière.

La plage de travail du bras et de la tête de coupe est de 270°. Il en résulte une flexibilité inégalée, qui permet de déplacer la tête de coupe dans n'importe quelle position – à droite, à gauche, à l'avant ou à l'arrière.

Le système hydraulique et le joystick de la série Spider ont été développés en étroite collaboration avec Danfoss, qui fournit tous les composants pour cela. Les fonctions principales du bras sont actionnées logiquement via le joystick où les 4 fonctions sont proportionnelles.





ÉQUIPEMENTS & SPÉCIFICATIONS

SYSTÈME DE BRAS

- Cadre de changement de côté pour la conduite à droite ou à gauche
- Système de bras hybride, double fonction
- Bras oscillant hydraulique à 270° avec régulation de puissance
- Fabriqué en acier Strenx 700
- Rotor Flex, double articulation, 270° / 180°
- Auto Flex, position vertical automatique

SYSTÈME HYDRAULIQUE

- Pompe à piston Danfoss 60 ccm
- Débit 125 l/min @ 315 bar
- Vanne proportionnelle Danfoss PVG 32/16
- Joystick Danfoss avec 4 fonctions proportionnelles
- 2 débits d'huile, 85 et 50 l/min
- Position flottante hydraulique pour bras est outil
- Refroidisseur d'huile
- Air Stream Control (refroidissement efficace de l'huile)
- Capacité du réservoir de 220 l d'huile

MONTAGE & SÉCURITÉ

- Support 4 points pour cat. 2 ou 3
- PDF, 500-750 tr/min
- Sécurité Hydraulique Automatique (SHA)
- Sécurité des transports
- Éclairage LED

ÉQUIPEMENT EN OPTION

- AHC, contrôle automatique de la hauteur (pour talus)
- Raccords rapides
- Changements rapides
- Kit tuyaux, 4 pièces
- K80 pour montage sur 4-Points
- Souffleur LG
- Huile BIO

OUTILS



OUTILS POUR LE SPIDER 520 PLUS, 620 PLUS, 720 PLUS & 820 PLUS



Débroussailleuse FR 122 & 162



Lamier LRS 2002 & 2402



Broyeur de haie RM 232



Broyeur de haie RC 162



Sécateur HX 170 - 270



Sécateur HS 212 & 242



Rotobroyeur GT 135 & 155*



Brosse de nettoyage BR 90



Faucheuse sécateur S 165 - 240

GreenTec offre la plus large gamme d'outils pour l'entretien des espaces verts sur le marché.

Voir plus :
www.GreenTec.eu



Cureuse de fossé GR 70



Souffleur LG

* Le Rotobroyeur GT 155 ne peut être monté que sur la Spider 820-8 PLUS



CONCESSIONNAIRE :

