

Automatisation de la fabrication

Le Fabristar S est un boîtier, doté d'un logiciel, qui permet d'automatiser la fabrication de l'aliment.

Il automatise des tâches simples telles que le chargement et la pesée des matières premières, le broyage, le mélange et le transfert dans les silos de produits finis. Pour ce faire, il dispose d'un écran grâce auquel vous pouvez renseigner vos matières premières, intégrer vos formules et programmer les tâches automatisées.

Le maître mot de ce boîtier : le confort de travail ! Il permet de gagner du temps au quotidien. D'une logique simple, il vous permet de prendre en main la gestion de votre fabrique facilement et de manière intuitive. Grâce à ce boîtier, l'utilisateur maîtrise la traçabilité de l'alimentation puisqu'il dispose également d'un accès à l'historique de fabrication. Enfin, sa simplicité n'empêche pas sa précision et sa haute performance avec de nombreuses fonctionnalités disponibles.



| AUTOMATE - FABRISTAR S | |
|---------------------------------------|-----------|
| Nombre de composants | 10 |
| Nombre de formules | 20 |
| Nombre de tables de travail | 20 |
| Nombre d'horaires | 20 |
| Totaliseur par formules et composants | Oui |
| Nombre maxi d'entrées/sorties | 16E / 48S |
| Combinaisons de sortie | 50 |
| Gestion de stock | Oui |
| Régulation de broyeur | Oui |

- | | |
|-----------------------------------|-----------------------------|
| Gain de temps et précision | Facile d'utilisation |
| > Automatisation de tâches | > Conception simple |
| > Système de pesée | > Prise en main intuitive |

EARL de la Basse Cour (55), 15 600 volailles de chair et 2 500 000 œufs/an, culture de 70Ha

Un confort de travail

Au départ, Christophe avait sa propre fabrique d'aliments à dosage manuel avec bascule de circuit. "Ces manipulations manuelles nécessitaient un salarié à temps plein et nous n'étions pas très précis dans les dosages." Les manipulations de déchargement des camions étaient fastidieuses et longues. Alors, en 2016, ils ont opté pour une fabrique d'aliments automatisée SKIOLD.

Des résultats techniques parfaits : en qualité & en productivité

"Voilà un an et demi qu'elle fonctionne, nous constatons une régularité de consommation des poules pondeuses". En effet, Christophe personnalise la ration au lot de poule en ajustant l'aliment au plus près de leur besoin que ce soit pour les volailles chair ou pondeuses. L'avantage de la FAF est que "l'aliment, on peut le modifier à la carte". Cette personnalisation a permis "de préserver le foie des poules pondeuses qui reste bien rouge et non mousseux/gras comme habituellement."



On a gagné 15 000 € sur un an pour les pondeuses. Auparavant, à 11 mois et demi, nous avions beaucoup de déclassés. Nous arrivions péniblement aux 12 mois. Aujourd'hui, nous y arrivons facilement !". Ainsi, ils obtiennent une meilleure qualité de coquilles. *"Aujourd'hui, nous avons des résultats techniques parfaits."*

Solution SKIOLD : ensemble MV600, trémie à céréales 600 litres, broyeur Disc Mill, châssis peseur piloté par un SKIOLD Fabristar S - amorti sur 7 ans

D'autres reportages sur notre site skiold.com/fr - rubrique Réalisations



FABRIQUE D'ALIMENT



SKIOLD FAIT LA DIFFERENCE!



FABRICATION D'ALIMENTS À LA FERME

- Analyse, étude et dimensionnement de votre projet
- Installation personnalisée à base d'équipements standards modulaires
- Coeur de fabrique optimal pour l'alimentation de porcins, volailles, bovins, ovins et caprins
- Automatisation du processus de fabrication d'aliments



SKIOLDGROUP

Des équipements standards modulaires

Aplatisseurs RS

2 rouleaux entraînés - RS280
3 rouleaux entraînés - RS350

Version RS280 :

- 5.5 kW de 650 à 1300 kg/h
- 7.5 kW de 650 à 1300 kg/h

Version RS350 : Idéal pour les graines de toutes dimensions seules ou en mélange.

- 5.5 kW de 750 à 1400 kg/h
- 7.5 kW de 850 à 1750 kg/h



Broyeurs à marteaux DM

- Débit de 375 kg à 1200 kg/h
- Broyeur à marteaux à expulsion
- Corps en forme de spirale pour un meilleur rendement, muni d'une plaque d'usure interchangeable
- Pipe d'aspiration avec aimants, réglage manuel ou automatique
- Grille circulaire 360° pour un débit maximum

Puissances de 7.5 kW à 18.5 kW



Broyeurs à disques Disc Mill, le broyeur polyvalent !

Le broyage constitue l'élément clé dans un process de fabrication d'aliments à la ferme (FAF).

Le Disc Mill est composé de 2 disques rainurés en carbure de tungstène dont l'amplitude de leur écartement permet de produire une multitude de **granulométries fibreuses et régulières**.

Capable de broyer tout type de céréales, protéagineux, oléagineux et granulés, il permet à l'éleveur de produire un aliment adapté à toutes ses productions animales en fonction de leur stade physiologique.

Sa conception et son principe de fonctionnement par cisaillement permettent également de préserver la fibre de l'aliment et par conséquent de réduire la production de particules fines, néfastes à l'efficacité alimentaire et au bien-être animal. Par exemple, il limite le risque d'acidose chez les ruminants.



GAEC Bouguennec, 120 VL (moy. de 38L/VL)

Un vrai confort de travail

" Les avantages : la qualité du travail, la rapidité, le silence et l'entretien : il n'y a rien à faire. Un seul endroit accessible à graisser et sinon il faut ouvrir les disques de carbure de temps en temps."

Les vaches ne trient plus leur alimentation

"Avant, les vaches triaient leur alimentation. Elles commençaient parce ce qu'elles aimaient: l'orge puis la paille. Une fois y en a même une qui a gonflé parce qu'elle ne faisait que de trier. Aujourd'hui, elles ne trient plus."



Le broyeur à disques est le résultat de plusieurs années de développement et de tests. Il a été développé pour améliorer l'efficacité alimentaire, contribuer au bien-être animal tout en conservant un environnement de travail sain pour l'éleveur.

Environnement sain

- Silencieux (80dB)
- Faible émission de poussières
- Faible entretien

Qualité de la mouture

- Préserve la fibre et l'amidon
- Faible taux de fine
- Homogénéité du produit fini

Débit de 750 kg à 6000 kg

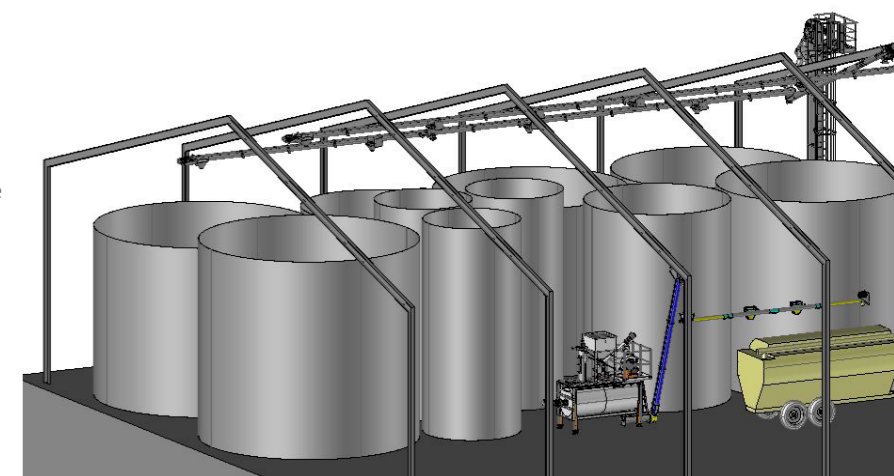
Puissances : 7.5 kW - 15 kW - 22 kW - 30 kW

Une étude personnalisée de votre projet

Chez SKIOLD, nous imaginons et concevons une fabrique d'aliments en fonction des exigences actuelles et des besoins futurs de l'éleveur. Nous assurons l'étude et le dimensionnement d'une installation personnalisée à base d'équipements standards modulaires.

Notre démarche permet de délivrer un système simple, mécanique ou pneumatique, qui s'adapte en neuf comme en rénovation.

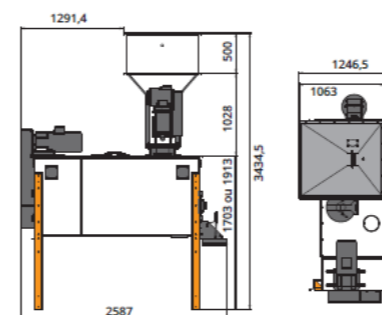
Vous trouverez ici une liste non-exhaustive de coeurs de FAF. Pour d'autres capacités, consultez-nous.



Aplatisseur & mélangeur horizontal

- Mélangeur horizontal 1000L (capacité totale : 1380L)
- Aplatisseur RS280 ou RS350
- Trémie à céréales de 660L

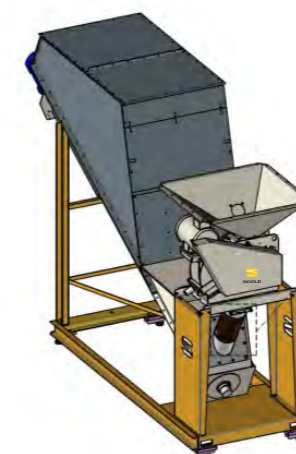
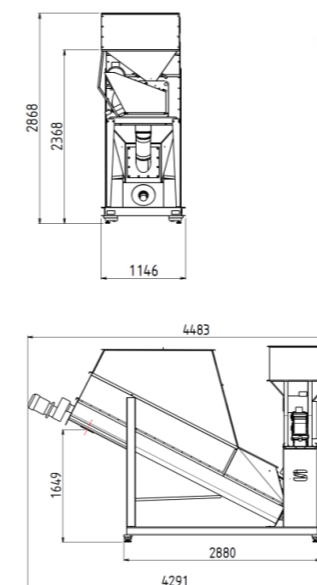
L'ensemble peut être piloté par un coffret de commande avec arrêt automatique de l'aplatisseur et rotation du mélangeur par intermittence.



Aplatisseur & mélangeur incliné

- Mélangeur incliné Unimix 2800L
- Aplatisseur RS280 ou RS350

Idéal pour les matières premières sèches ou humides (max. 18% d'humidité en mélange).

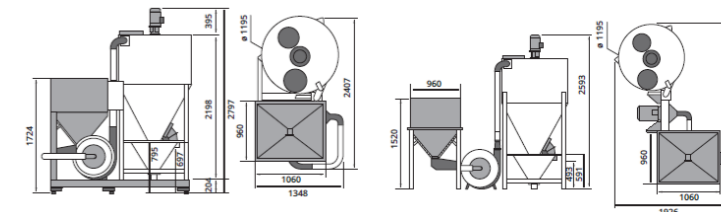


Broyeur & mélangeur vertical

- Mélangeur 1200L avec motoréducteur 2.2kW
- Trémie à céréales 600L
- Broyeur à marteaux ou à disques



Avec broyeur à marteaux DM2 ou DM3 Avec broyeur à disques Disc Mill



Broyeur à disques & mélangeur horizontal

- Mélangeur horizontal 1000L (capacité totale : 1380L)
- Broyeur à disques Disc Mill
- Trémie à grains de 320L

