



# LABO MODUL AGRO STD 030 YAOURT

## Surface utile intérieure de 30m<sup>2</sup>

NCA.PACK'M a développé pour un laboratoire standard clés en mains vous permettant de transformer votre lait en yaourt.

### Définition générale :

- Laboratoire modulaire standard 30m<sup>2</sup> clés en main.
- Dimensions extérieures : 12,01m x 3,036m.
- Surfaces extérieures (SHOB) : 36,46m<sup>2</sup>.
- Surfaces utiles intérieures : 30m<sup>2</sup>.
- Charges d'exploitation : 500kg/m<sup>2</sup>.
- Auvent avancé de toiture de 1,5m sur 3m de longueur.

### Définitions des pièces du laboratoire :

- Salle de transformation du lait : 22,66m<sup>2</sup>.
- Chambre froide positive (+2°C / +4°C) : 3,87m<sup>2</sup>.
- Étuve réversible (+4°C / +50°C) : 3,87m<sup>2</sup>.

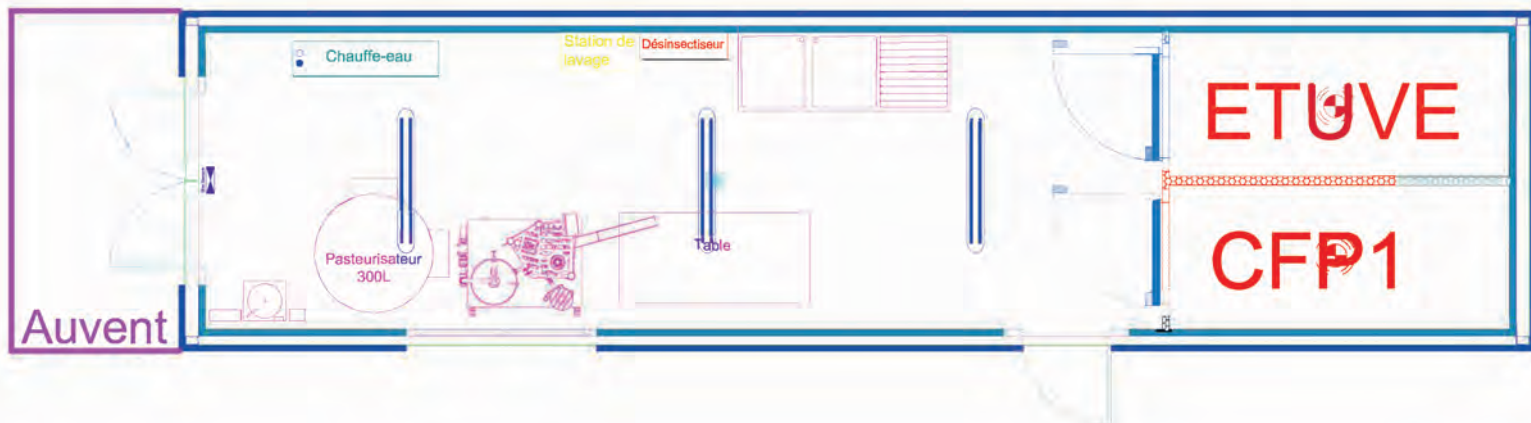
### Garanties :

- Bâtiments suivant la norme RT2012.
- Garantie décennale sur la partie bâtiment (Clos et couvert).



# LABO MODUL AGRO STD 030 YAOURT

Surface utile intérieure de 30m<sup>2</sup>



Livré avec :

- Chauffe-eau électrique.
- Lave-main.
- Sèche-main.
- Distributeur de savon.
- Poubelle.
- Plonge + douchettes.
- Centrale de désinfection.
- Table roulante.
- Désinsectiseur.



 La FRENCH FAB



# LABO MODUL AGRO STD 030 YAOURT

Surface utile intérieure de 30m<sup>2</sup>







# LABO MODUL AGRO STD 030 YAOURT

Surface utile intérieure de 30m<sup>2</sup>







# LABO MODUL AGRO STD 030 YAOURT

Surface utile intérieure de 30m<sup>2</sup>



# LABO MODUL AGRO STD 030 YAOURT

**Surface utile intérieure de 30m<sup>2</sup>**







# LABO MODUL AGRO STD 030 YAOURT

Surface utile intérieure de 30m<sup>2</sup>



La FRENCH FAB

NCA.PACK'M - 7 Route de la forêt 85250 Vendrennes - FRANCE - Tél : +33 (0)2 51 04 12 59 - info@ncapackm.fr - www.ncapackm.com  
SARL au Capital de 502000€ - SIRET 832 808 182 00022 - Code NAF 4669B - RCS 832 808 182 - N° de TVA FR 20832808182  
Ce document est la propriété de NCA.PACK'M. Il contient des informations confidentielles à l'intention exclusive de ses destinataires.  
Toute utilisation, diffusion ou copie non expressément autorisée par NCA.PACK'M par écrit est strictement interdite.



# LABO MODUL AGRO STD 030 YAOURT

Surface utile intérieure de 30m<sup>2</sup>

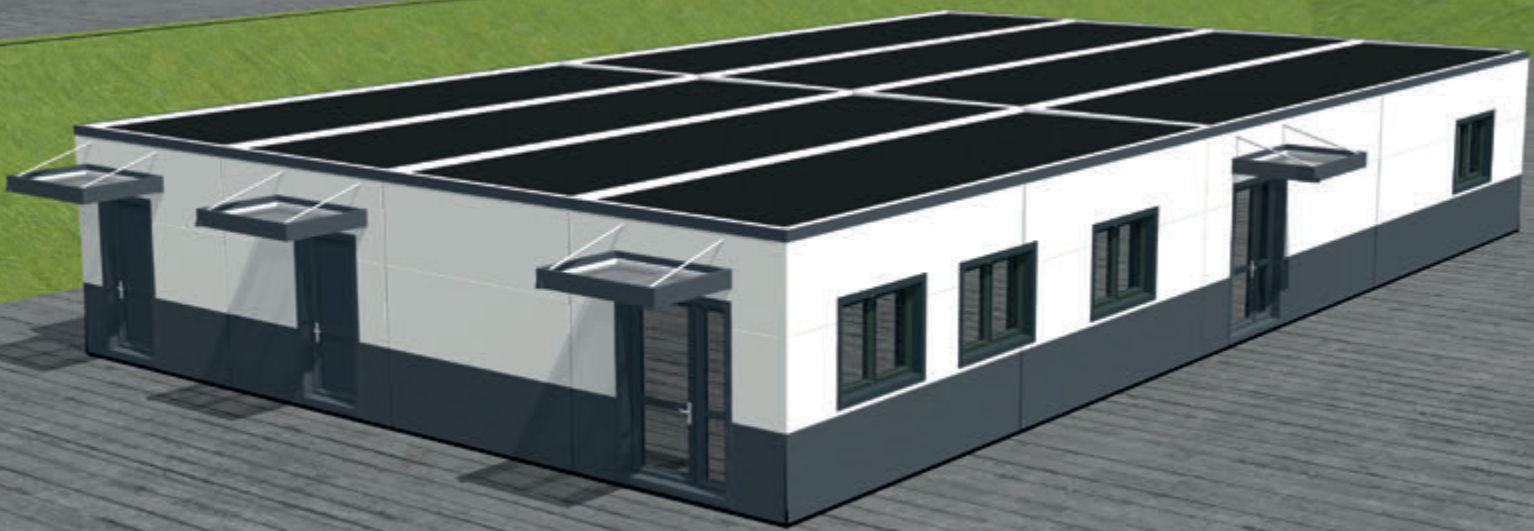
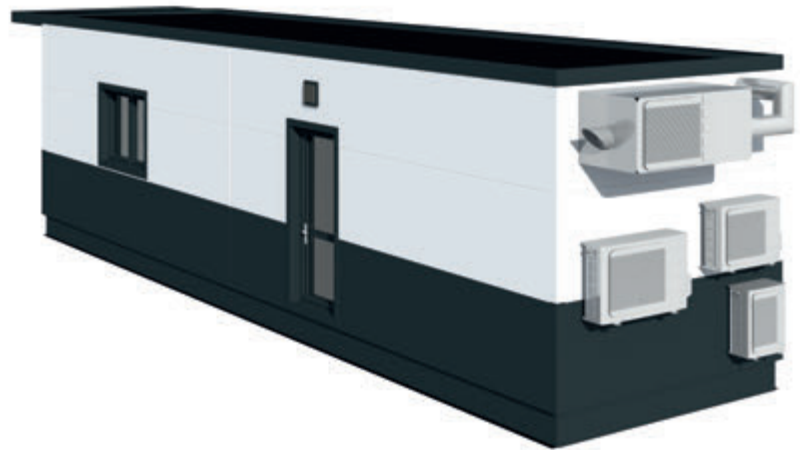
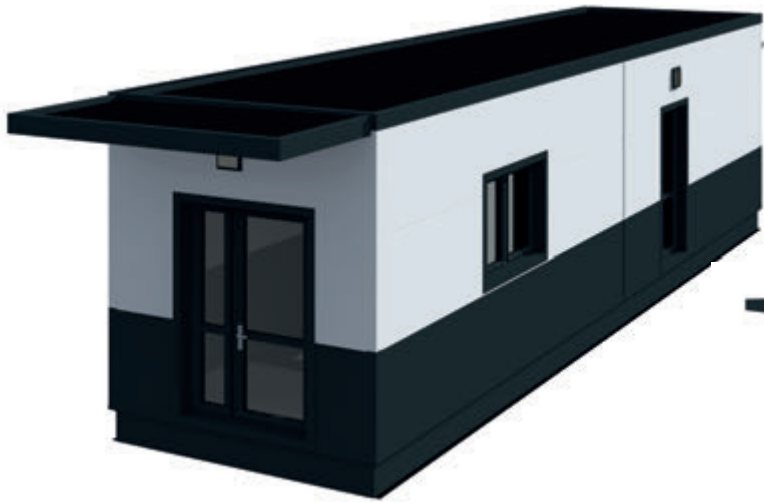






# LABO MODUL AGRO

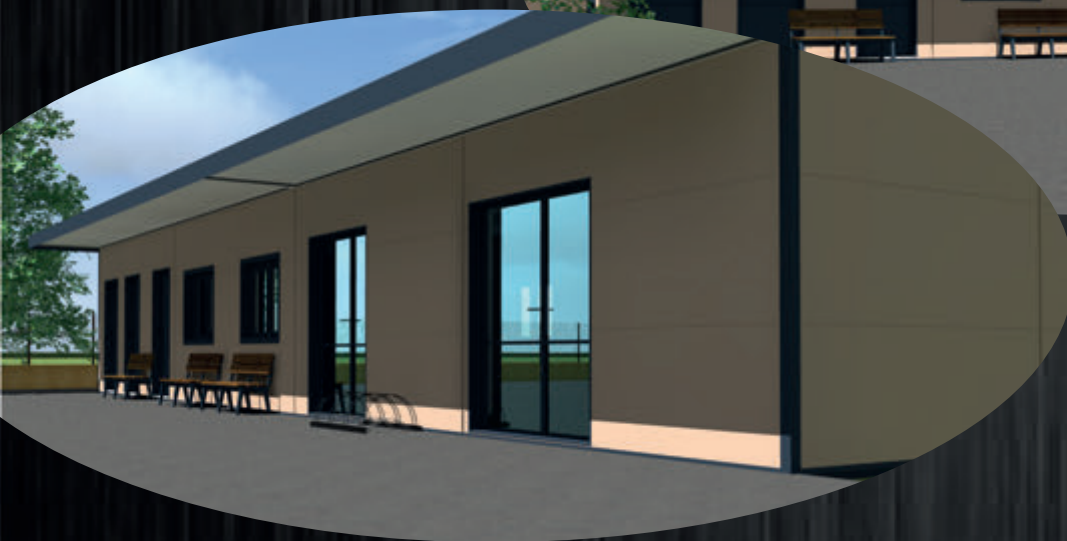
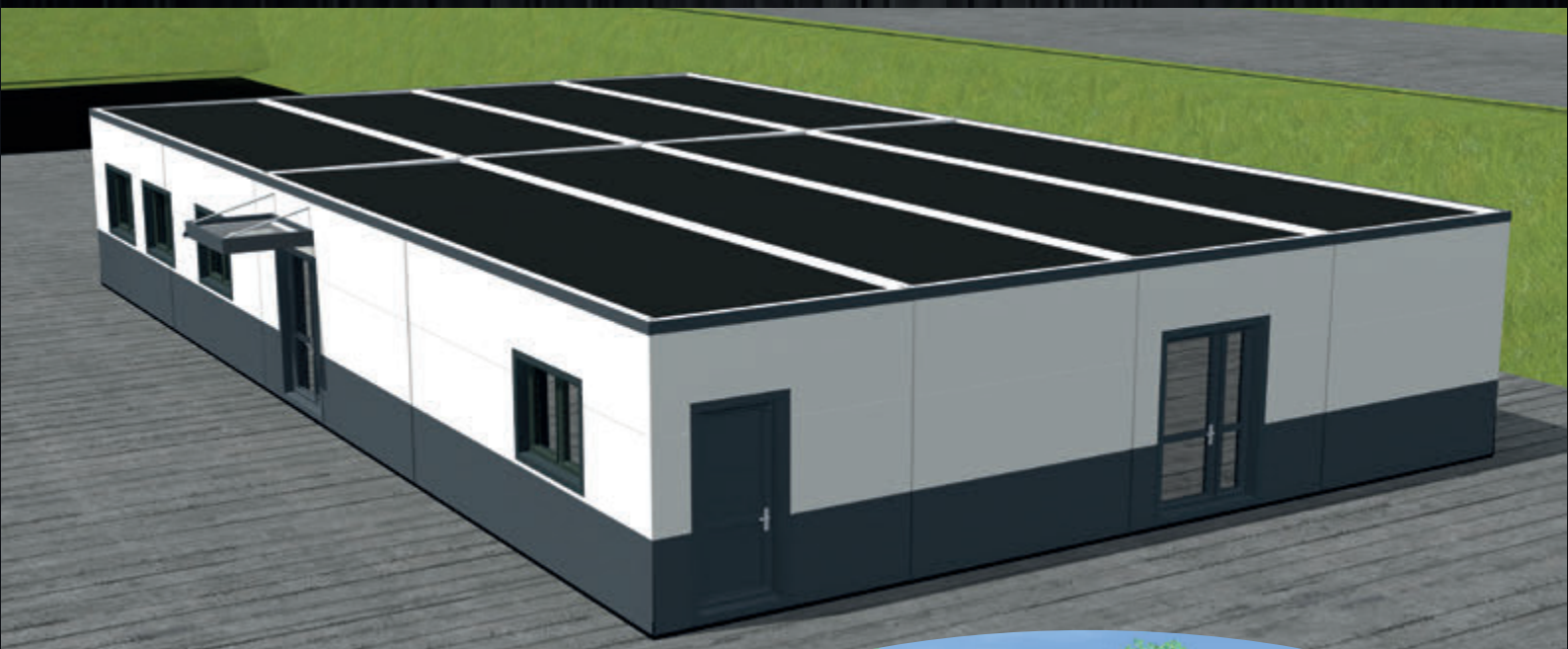
Le concept «clés en main»





# LABO MODUL AGRO

Le concept «clés en main»





# Matériel de pasteurisation 3 en 1



**NOUVEAU**  
*Un seul matériel  
pour tous vos  
produits*



Nature des produits à traiter :

- Yaourt étuvé.
- Yaourt brassé.
- Fromage blanc.
- Crème dessert.
- Riz au lait.
- Confiture.
- Miel.
- Coulis.
- Etc...

En standard :

- 4 pieds fixes.
- Enregistrement des températures (Traçabilité).
- Mesure directe de la température du produit.
- Ecran tactile intuitif.
- Sortie coudé avec vanne indexable.
- Pâle de brassage centrale.
- Deux demi carters pivotant.
- Enregistré plus de 200 recettes.

En option :

- Tranches caillé.
- Pâle raclante.
- Châssis pivotant.
- Réduction de sortie pour adaptation sur le COMBI 31.



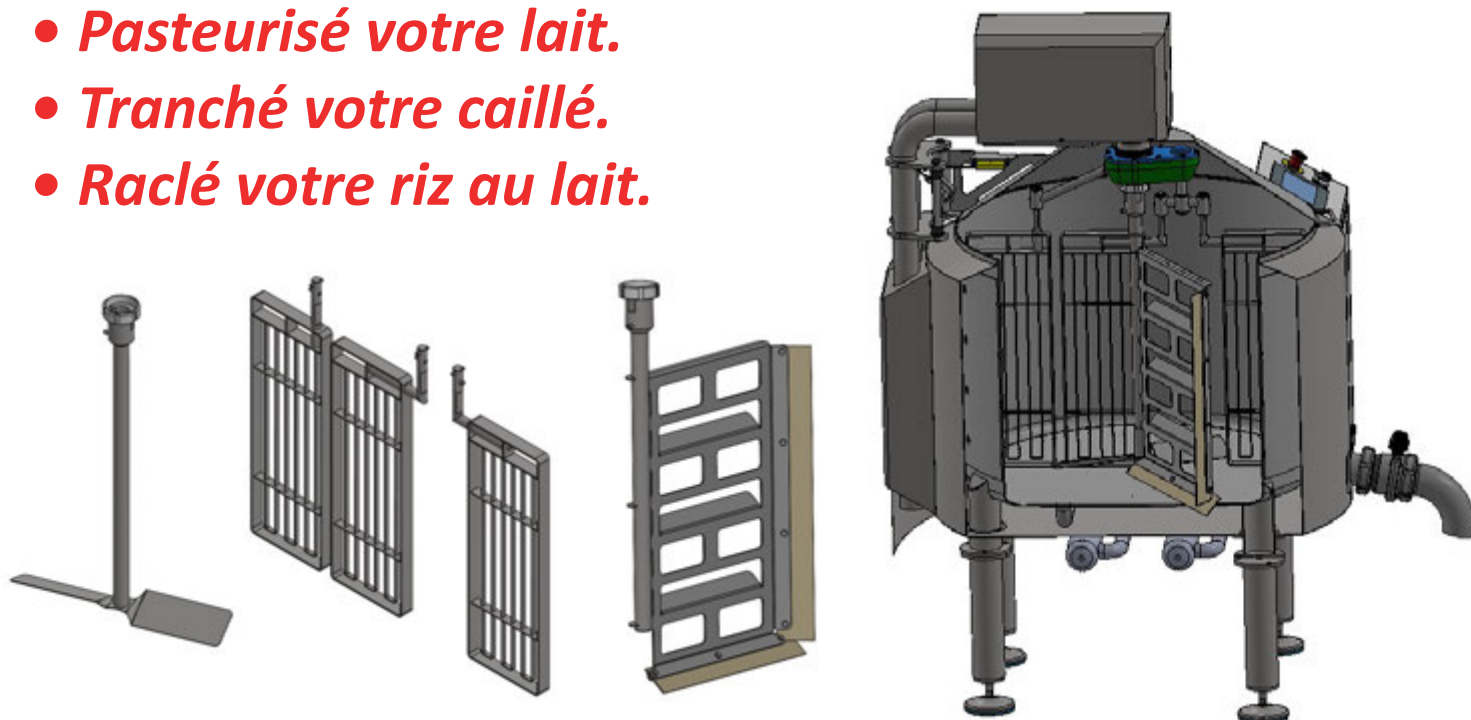
 **La FRENCH FAB**



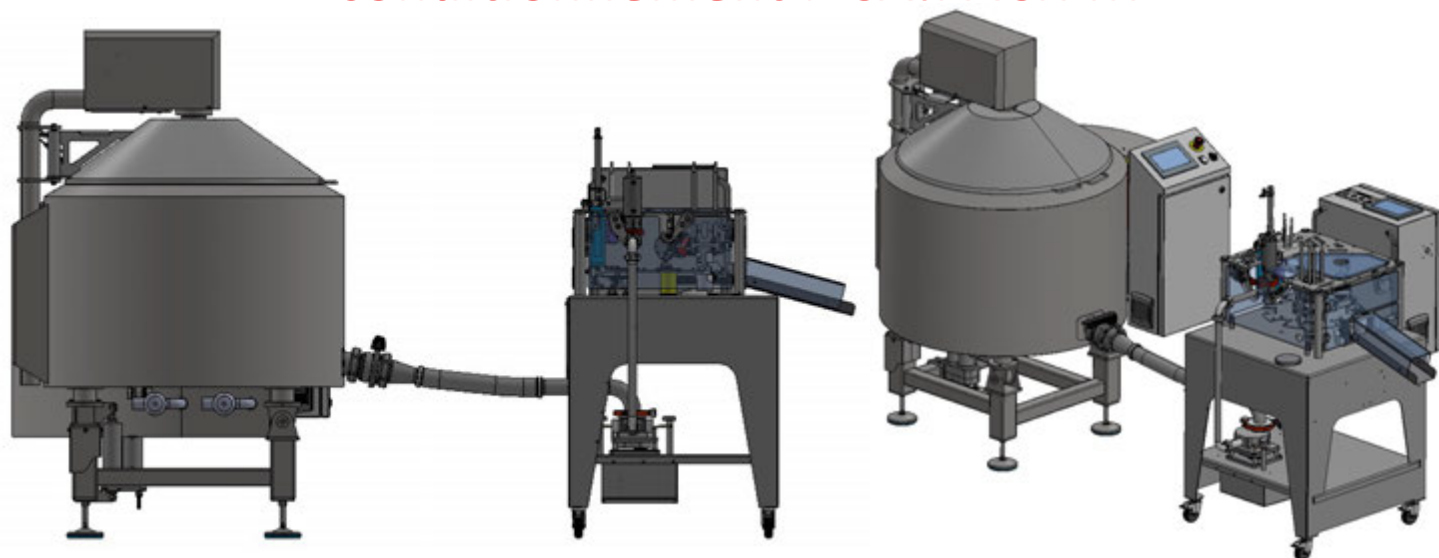
# Matériel de pasteurisation 3 en 1

*Un seul matériel pour toute vos produits :*

- *Pasteurisé votre lait.*
- *Tranché votre caillé.*
- *Raclé votre riz au lait.*



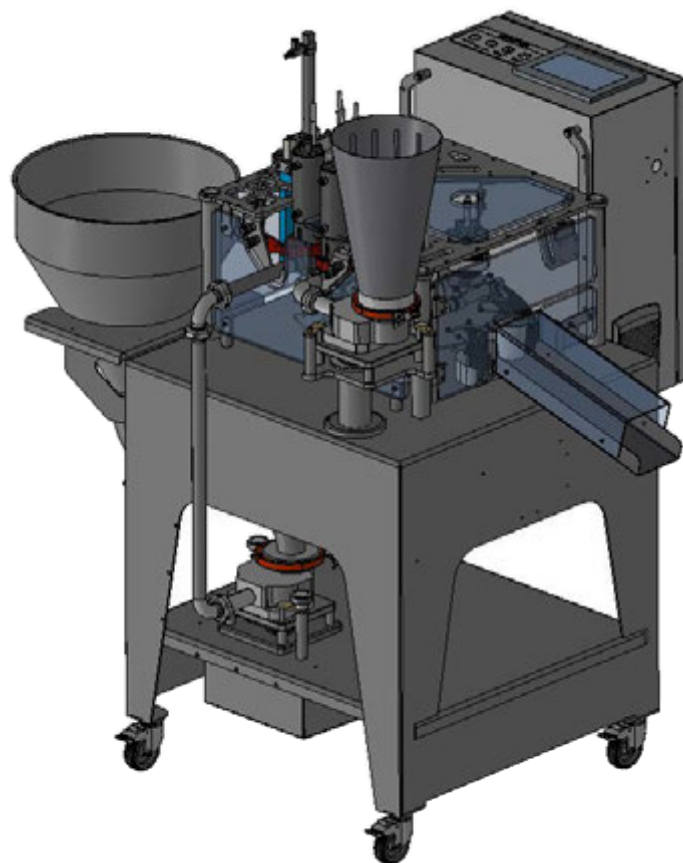
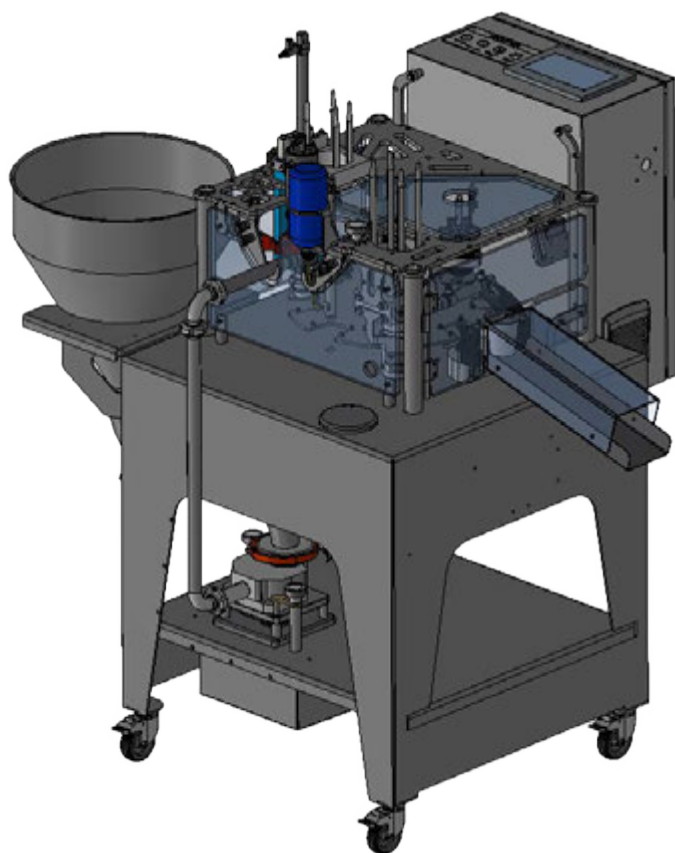
*Ligne de production complète de pasteurisation et de conditionnement NCA.PACK'M*





# Conditionneuse COMBI 31

## Avec dosage de l'arôme et bi-couches



### Nature des produits à traiter :

- Yaourt étuvé.
- Yaourt brassé.
- Fromage blanc.
- Crème dessert.
- Riz au lait.
- Confiture.
- Miel.
- Coulis.
- Etc...

### Options conditionneuses (Type COMBI 31) :

- Doseur Arôme interchangeable suivant l'arôme.
- Doseur bi-couches :
  - Option Coupe-goutte à pinces.
  - Option Coupe goutte à clapet.
- Table de réception 1500 x 700 x 900 (4 roulettes inox dont deux avec freins) + étagère basse.
- Convoyeur de sortie, longueur 1m.
- Table d'accumulation Ø 0,8m.
- Marqueur jet d'encre. Impression sur l'opercule.
  - Jour - Mois - Année.
- Cuve de 50 litres sur trépieds.
- Cuve de 100 litres sur trépieds.
- Pompe de transfert à lobes 2 branches avec Lissalim pour lissage.
- Pompe de transfert seule à impulseur 0.5m<sup>3</sup>.
- Pompe de transfert seule à impulseur 1.5m<sup>3</sup>.

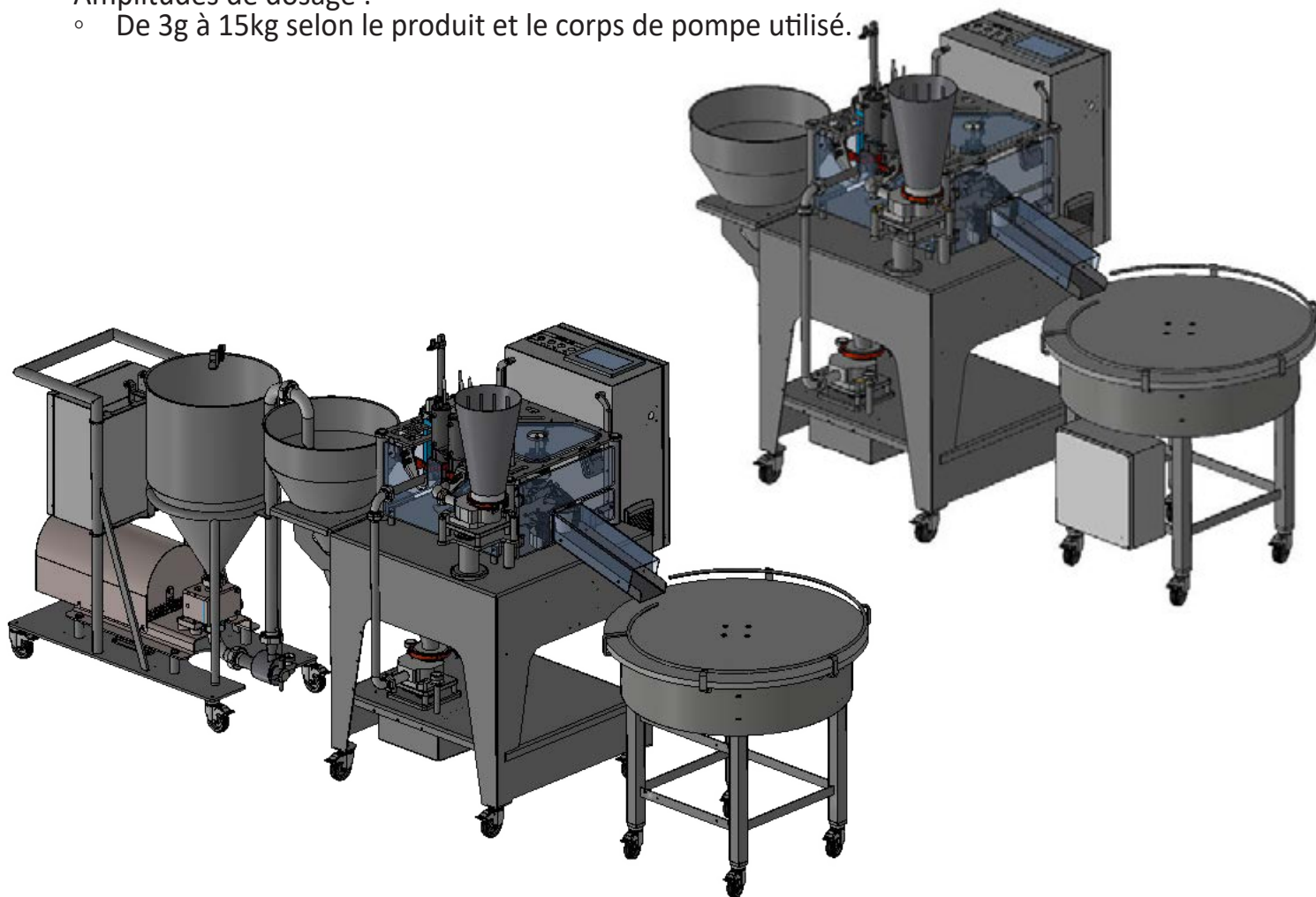


# Conditionneuse COMBI 31

## Avec dosage de l'arôme et bi-couches

### Données techniques :

- Dosage volumétrique de 50ml à 125ml.
- Type d'emballage :
  - Pot Ø68mm, empilable, dépilable et thermoscellable :
    - PP.
    - Carton/PE.
- Opercules Ø68mm, empilable, dépilable et thermoscellable :
  - Aluminium.
  - PET prédécoupé.
- Cadence : 1200 à 1400 pots/heure pour liquide et brassé.
  - La cadence peut varier selon le type de produit conditionné.
- Possibilité de retourner le bec de dosage à 90° afin d'utiliser le doseur en autonome, hors de la conditionneuse, pour le remplissage d'autres emballages : pots verre ou plastique autres diamètres, bouteilles...
  - Amplitudes de dosage :
    - De 3g à 15kg selon le produit et le corps de pompe utilisé.





# Pots et couvercles en carton / PE

## Thermoscellable avec opercules ALU et PET

NCA.PACK'M s'inscrit dans la démarche écologique et environnementale actuelle.

C'est pourquoi nous vous proposons une gamme de pots et couvercles en carton/PE 100% recyclables et thermoscellables avec opercules ALU et PET en :

- Ø 68mm standard en contenance 125ml, imprimé ou blanc.
- Ø 95mm avec leurs couvercles carton/PE en contenance 125ml, 150ml, 180ml, 300ml, 400ml & 500ml imprimé ou blanc.
- Ø118mm avec leurs couvercles carton/PE en contenance 750ml & 1000ml.



# Groupeurs carton Ø68

100%  - x2, x4 & x6

Les avantages du groupeur carton :

- Un nouveau design.
- 100% carton et 100% recyclable.
- Ne masque pas le packaging de vos pots.
- La partie supérieure est imprimable.
- La visibilité de votre packaging est accrue, car plus besoin d'enlever la cartonnnette ou de la déchirer pour mettre vos pots dans le frigo.



Dans la continuité de notre concept qui tend à favoriser les productions locales et artisanales, nous avons décidé de produire ces groupeurs chez nous à NCA.PACK'M. Cela va nous permettre de mieux maîtriser les couts et les délais et ainsi pouvoir apporter un service compétitif et réactif à tous nos clients.



 La FRENCH FAB



# Emballages PP

## POTS PP Ø 68

Thermoscellables



Couvercles Ø68 PVC blanc ou cristal  
coiffant **rentrant** coiffant

## Blanc PP-B



50ml 100ml 125ml 125ml

## Translucide PP-T



50ml 85ml 100ml 125ml 125ml 150ml 200ml

## POTS PP Ø 75

Thermoscellables



Couvercle Ø75 PVC  
cristal Coiffant

## Blanc PP-B ou Translucide PP-T



100ml 150ml 200ml

## COUVERCLES Ø 95



ABS blanc coiffant    ABS blanc rentrant    PETG cristal coiffant    PVC cristal Dôme

## POTS PP Ø 95

Thermoscellables



Ref PP

## Blanc PP-B



100 ml 125 ml 200 ml 200 ml 250 ml 500 ml

## Translucide PP-T

## POTS PP Ø 115

Thermoscellables



Couvercles Ø115 PP blanc ou cristal  
coiffant    rentrant    coiffant

## Blanc PP-B ou Translucide PP-T



250 ml 500 ml 500 ml 600 ml

## POT PP Ø 146 Th. Blanc PP-B

Thermoscellables



Couvercles Ø146 PP blanc  
rentrant    coiffant    1 000 ml    1 200 ml

## POTS IMPRIMES



Pots personnalisés  
Impression  
au TRAIT  
tramé, quadri...  
jusqu'à 6 couleurs



## POTS Impression « Passe-partout » PS



Crème crue & crème fraîche 250 ml / 200ml    crème fraîche 500 ml    crème crue 500 ml    fromage frais

## ASSEMBLEURS pour pots plastique Ø68



## Assembleurs PVC cristal



pour pots regroupés  
par 2 Ø68



pour pots regroupés  
par 4 Ø68



pour pots regroupés  
par 6 Ø68



**La FRENCH FAB**

**FABRIQUÉ EN FRANCE**

# MACHINES et ACCESSOIRES

**Matériel de pasteurisation**  
100, 200, 300 et 500 litres



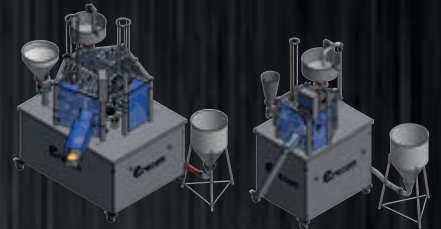
**Conditionneuse Ø68**  
Dosage arôme intégré



**Combiné pasteurisateur et conditionneuse Ø68**



**Conditionnement de 1800 à 2000 et de 4000 à 6000 pots/heure - 3 Diamètres : Ø68, Ø95 & Ø116mm**



**Emballages Carton / PE**  
Opércules Alu & PET



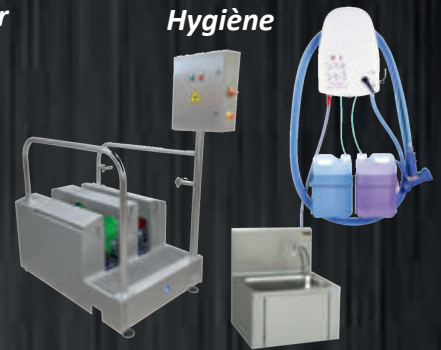
**Groupeurs 100% carton**  
x2, x4 & x6



**Compresseur avec sécheur d'air**



**Hygiène**



**Mobiliers et accessoires Inox**



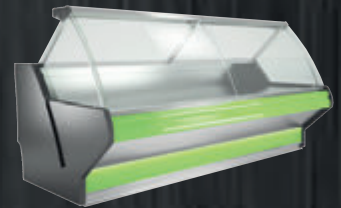
**Les glaces (Freezer et turbines)**



**Chantilly**



**Vitrine de présentation et de marché**



**Bacs de caillage**



**Matériel de manutention**



**Matériel de lavage**



fidèlement  
**La FRENCH FAB**

FABRIQUÉ EN FRANCE





# FERMENTS



## Qui est CSL FRANCE?

CSL (Centre Spécialisé du Lait) FRANCE, situé à 38130 ÉCHIROLLES (ISÈRE) est une filiale du groupe italien SACCO System, présente depuis plus de 30 ans sur le marché français, au Benelux et en Afrique francophone.

## Que propose CSL FRANCE?

Un portefeuille complet de ferments lactiques congelés et lyophilisés, d'acidification, d'aromatisation, d'affinage, de bioprotection, de surface, gazogènes, présures et coagulants, milieux de culture, enzymes et probiotiques.

Un service d'assistance technique de haut niveau, l'excellence commerciale dédiée à ses clients.

## Pourquoi choisir CSL FRANCE?

Choisir CSL FRANCE, c'est choisir la qualité des produits et un support technique du haut niveau.

## CSL FRANCE c'est l'expérience

Une capacité de renouvellement et une assistance constante de son équipe de techniciens.



## Une synergie France-Italie gagnante pour la production et la distribution de produits et dérivés d'excellence destinés à l'industrie laitière.

**CSL FRANCE** est une filiale du groupe italien **Sacco System**, le centre biotechnologique de l'excellence internationale appliquée aux industries alimentaires, nutraceutiques et pharmaceutiques.

### Philippe Merle

Responsable Technico-Commercial  
06-72-91-16-03  
philippe.merle@cslfrance.fr

### Antoine Ferron

Technico-Commercial  
06-44-29-51-34  
antoine.ferron@cslfrance.fr

### Serge Varin

Technico-commercial  
07-86-75-24-95  
serge.varin@cslfrance.fr





# Site internet Nom de domaine Adresses mails



- Création d'un site internet comprenant :
  - Site internet standard d'environ 10 pages :
    - Module d'actualités.
    - Formulaire de contact.
    - Documents téléchargeables.
    - Galerie photos.
    - Player vidéo.
    - Liens vers réseaux sociaux.
    - Site web optimisé pour affichage tablettes et Smartphones.
    - Mise en ligne.
    - Référencement.
    - Formation à l'utilisation du gestionnaire de contenu pour modification du site.
  - Tarif : Environ 3 100 € HT.
  - Délai : 4 à 6 semaines.
- Hébergement nom de domaine et adresse mail :
  - Hébergement du nom de domaine (Exemple : ncapackm.fr).
  - Création d'environ 10 adresses mail :
    - Exemple : f.bodin@ncapackm.fr.
    - Tarif : 150 € HT par an.
- Création d'un site e-commerce pour la vente en ligne : Entre 6 000 € HT et 10 000 € HT.
- Coordonnées :
  - **Société : IGWEB.**
  - **Contact : TRICOT Samuel.**
  - **Poste : Web designer Graphiste Freelance.**
  - **Réalisation : Site Web - Flyer - Carte de visite - Plaquette ...**
  - **Adresse : 4 rue des rainettes**
  - **Ville : 85500 BEAUREPAIRE**
  - **Portable : +33 (0)6 43 38 91 92.**
  - **Téléphone : +33 (0)2 51 57 71 37.**
  - **Site internet : <https://www.igweb.fr/>**

