



**SILOFARMER**  
AGRICULTURAL MACHINERY

## DÉROULEUSES DISTRIBUTRICES & PAILLEUSES

POUR UNE DISTRIBUTION  
SANS EFFORTS ET UN PAILLAGE  
SANS POUSSIÈRE



DÉROULEUSES  
DISTRIBUTRICES



DÉROULEUSES  
PAILLEUSES



TWIN-PIC

QUALITÉ  
ROBUSTESSE  
LONGÉVITÉ  
RAPIDITÉ  
EFFICACITÉ





## PLUS DE 30 ANS D'EXPÉRIENCE

L'usine SILOFARMER en Corrèze, fondée en 1989 et rachetée par le groupe CARTEL en 2006 est spécialisée dans la conception et la production de matériels pour l'affouragement, le paillage et l'alimentation animale destinés aux élevages bovins, caprins, ovins, et avicoles.

Situé au coeur d'une des plus importantes régions d'élevage françaises, le groupe compte aujourd'hui 110 collaborateurs et dispose de 5 sites industriels

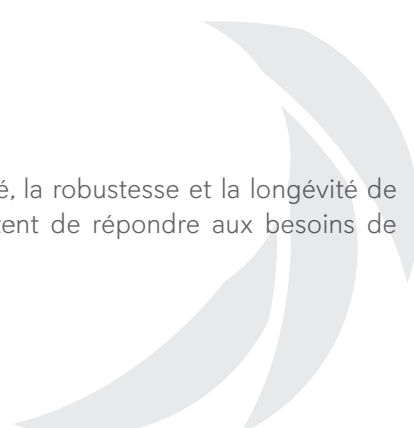
Début 2011, conscient du besoin croissant en automatisation de ses clients, Silofarmer a introduit sur le marché sa gamme ROBOT-SYSTEM de matériels de distribution automatisés de compléments alimentaires et de matériels de contention de traite.

## DES MACHINES ADAPTÉES AUX BESOINS

Notre taille humaine, la maîtrise de notre production au travers de nos 5 sites de fabrication et notre investissement dans la recherche et l'innovation nous permettent d'offrir une large gamme de matériels contribuant à augmenter le confort et la rentabilité du travail des éleveurs. Notre objectif est de faire évoluer nos machines chaque jours afin de pouvoir s'adapter aux souhaits du client peu importe sa demande.

## QUALITÉ ET SAVOIR-FAIRE FRANÇAIS

Depuis plus de trente ans, Silofarmer est reconnu partout en France pour la qualité, la robustesse et la longévité de ses machines. Notre capacité d'écoute et notre force d'adaptation nous permettent de répondre aux besoins de l'agriculture d'aujourd'hui tout en préparant celle de demain.



[www.groupe-cartel.fr](http://www.groupe-cartel.fr)







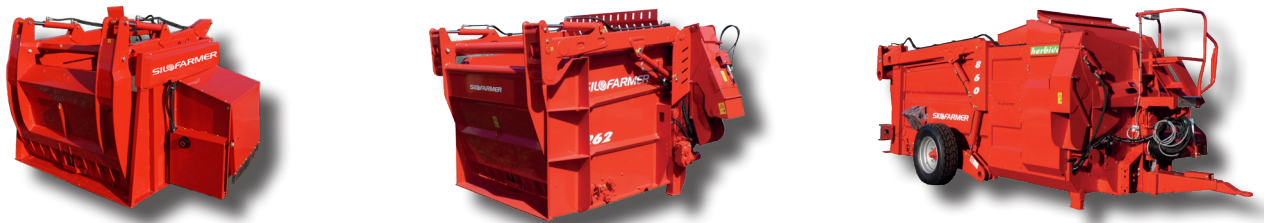
PAILLEUSES



MELANGEUSES



DESILEUSES-PAILLEUSES



DEROULEUSES DISTRIBUTRICES ET PAILLEUSES



DISTRIBUTEURS ELECTRIQUES AU SOL



[www.groupe-cartel.fr](http://www.groupe-cartel.fr)





### DBST182

- DB : Dérouleuses de balles rondes
- ST : Standard - déversement à droite dans le sens d'avancement du tracteur
- 18 : Diamètre maximum des balles 1,80m - poids 750 kg
- SB : Sans bras de chargement + hayon réglable 3 positions
- AB : Avec bras de chargement
- \* **Tôle de fond en option**

**NOUVEAUTÉ  
2022**



Ø 1,20 à 1,80 m - 750 Kg maximum  
**Poids de la machine : 700 kg**



### DBST22 - Montage sur châssis traité anti-corrosion\*\*

- DB : Dérouleuses de balles rondes
- ST : Standard - déversement à droite dans le sens d'avancement du tracteur
- 22 : Diamètre maximum des balles 2m - poids 1000 kg
- SB : Sans bras de chargement + hayon réglable 3 positions
- AB : Avec bras de chargement
- \* **Tôle de fond de série**
- \*\* **Galvanisation du châssis en option**

**NOUVEAUTÉ  
2022**



Ø 1,20 à 2 m - 1000 Kg maximum  
**Poids de la machine : 770 kg**



### DBRH22 - Montage sur châssis traité anti-corrosion\*\*

- DB : Dérouleuse de balles rondes
- RH : Rotation hydraulique pour déversement sur 180 °
- 22 : Diamètre maximum des balles 2,00m - 1 000 kg
- AB : Avec bras de chargement commandé par 2 vérins D.E.
- SB : Sans bras de chargement + hayon réglable 3 positions
- \* **Tôle de fond de série**
- \*\* **Galvanisation du châssis en option**

**NOUVEAUTÉ  
2022**



Ø 1,20 à 2 m - 1000 Kg maximum  
**Poids de la machine : 850 kg**



### TWIN-PIC V2 / RV2

- Dérouleuse de balles rondes pour montage sur chargeur frontal ou télescopique
- Distribution droite ou gauche
- Pic balle intégré à décrochage et accrochage automatique facile
- \* **Tôle de fond en option selon le modèle**



Ø 1,20 à 2 m - 1000 Kg maximum  
**Poids de la machine : 900 / 960 kg**



**DPST22 – Montage sur châssis traité anti-corrosion\*\***

- DP : Dérouleuse Pailleuse à peignes de balles rondes
- ST : Standard - déversement à droite dans le sens d'avancement du tracteur
- 22 : Diamètre maximum des balles 2m - poids 1000 kg
- SB : Sans bras de chargement + hayon réglable 3 positions
- AB : Avec bras de chargement

\* Tôle de fond de série

\*\* Galvanisation du châssis en option

**NOUVEAUTÉ  
2022**



Ø 1,20 à 2 m - 1000 Kg maximum

**DPSTA22 - Montage sur châssis traité anti-corrosion \*\***

- DP : Dérouleuse Pailleuse à disque de balles rondes
- ST : Standard - pailleuse à l'arrière dans le sens d'avancement du tracteur
- 22 : Diamètre maximum des balles 2m - poids 1000 kg

\* Tôle de fond de série

\*\* Galvanisation du châssis en option

**NOUVEAUTÉ  
2022**



Ø 1,20 à 2 m - 1000 Kg maximum

**DPRH22 – Montage sur châssis traité anti-corrosion\*\***

- DP : Dérouleuse Pailleuse de balles rondes à peignes ou à disques
- RH : Rotation hydraulique pour distribution et paillage sur 180° en version peigne / Distribution droite et gauche et paillage à l'arrière en version disques
- 22 : Diamètre maximum des balles 2,00m - 1 000 kg
- AB : Avec bras de chargement commandé par 2 vérins D.E.
- SB : Sans bras de chargement + hayon réglable 3 positions

\* Tôle de fond de série

\*\* Galvanisation du châssis en option

**NOUVEAUTÉ  
2022**



Ø 1,20 à 2 m - 1000 Kg maximum

**TWIN-PIC RV2 PE - PM**

- Dérouleuse Pailleuse de balles rondes pour montage sur chargeur frontal ou télescopique
- Distribution et paillage droite ou gauche
- Pic balle intégré à décrochage et accrochage automatique facile
- PE = version commande électrique (toute la mise en oeuvre et les réglages se font depuis le poste de conduite)
- PM = version commande manuelle (toute la mise en oeuvre et les réglages se font depuis la machine)

\* Tôle de fond de série



Ø 1,20 à 2 m - 1000 Kg maximum

**Poids de la machine : 960 kg**



**NOUVEAUTÉ 2022**

**SILOFARMER**  
AGRICULTURAL MACHINERY

**DÉROULEUSES DISTRIBUTRICES  
& DÉROULEUSES PAILLEUSES**  
CARACTÉRISTIQUES COMMUNES

**CAISSE ROBUSTE**

Monobloc et composée de flancs en **8mm d'épaisseur**.



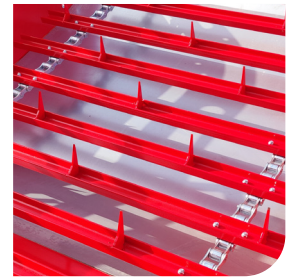
**HAYON RÉGLABLE**

en 4 positions en fonction du diamètre de balles sur version SB



**TÔLE DE FOND GALVANISÉE**

en série ou en option selon le modèle  
Le tapis est constitué de 16 barrettes en U de 50 x 25 dont 8 avec 3 dents et 8 avec 2 dents montées en alternance, 2 chaînes à rouleau maillons renforcés épaisseur 3,8mm.



**BARRE DE MAINTIEN RÉGLABLE**

en hauteur pour + de confort



**ATTELAGE & CHÂSSIS RÉSISTANTS**

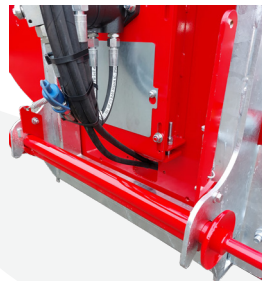


**ROULEAU LIBRE SUR PALIERS ÉTANCHES**

pour améliorer le décrochage du fourrage sans enroulement et sans usure du tube par frottement.



**ATTELAGE SEMI-AUTOMATIQUE**



**ENTRAÎNEMENT DU TAPIS PAR MOTEUR HYDRAULIQUE**

et pignons chaîne double renforcée avec tension réglable.



[www.groupe-cartel.fr](http://www.groupe-cartel.fr)





# NOUVEAUTÉ 2022

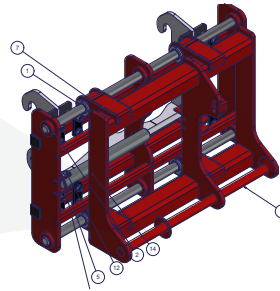
## DÉROULEUSES DISTRIBUTRICES & DÉROULEUSES PAILLEUSES OPTIONS



**ALLONGE DU BRAS  
HYDRAULIQUE  
PAR VÉRIN D.E**



**RÉHAUSSE D'ATTELAGE**  
0,50m vérin 1 SE



**ENTRETOISE DÉPORT  
HYDRAULIQUE**  
0,50 m télescopique ou tracteur



**SÉLECTEUR DE FONCTION  
ÉLECTRIQUE**

si le tracteur ne dispose pas de suffisamment de D.E, il est possible d'utiliser un sélecteur de fonctions pour un nombre limité.

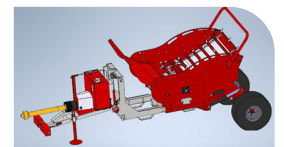


**ENTRETOISE MÉCANIQUE  
TÉLESCOPIQUE**

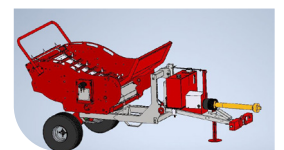


**COMMANDE ÉLECTRIQUE  
AVEC RÉGULATEUR**

pour un grand nombre de fonctions d'utilisation en simple effet retour.



Essieu mobile



Essieu fixe

\* Options également disponibles : kit de roues folles , kit traîné, kit semi-portée, groupe hydraulique

## NOUVEAU BRAS DE CHARGEMENT

### POUR CHARGER LES BALLES LES + LOURDES

#### Un bras de chargement

- équipé de deux vérins double effet permettant de charger les balles les plus lourdes
- la partie tôlée a été agrandie pour un meilleur maintien du fourrage dans la caisse





**DBST182**  
Ø1,20 à 1,80 m - 750 Kg maximum



**DBST22 AB**  
Ø1,20 à 2 m - 1000 Kg maximum

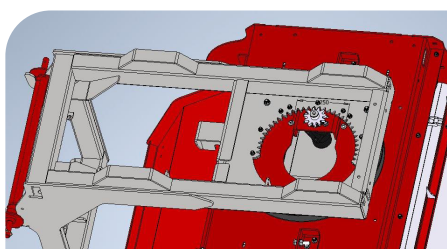
### L'ÉQUIPEMENT GÉNÉRAL

#### DISTRIBUTION FOIN PAILLE OU ENRUBANNAGE

- Débit litres minimum préconisé : 30 L/min
- Distribution à droite de série pour les modèles DBST (distribution à gauche en option)
- Branchement direct sur le distributeur du tracteur
- Commande électrique ou sélecteur de fonction en option

#### POUR UNE DISTRIBUTION SUR 180°, OPTEZ POUR LA VERSION RH

- Rotation sur rond d'avant train, entraînement direct pignon couronne par moteur hydraulique.



**DBRH AB**  
Ø1,20 à 2 m - 1000 Kg maximum



## L'ÉQUIPEMENT GÉNÉRAL

### DISTRIBUTION FOIN PAILLE OU ENRUBANNAGE

#### CARACTÉRISTIQUES COMMUNES AUX DÉROULEUSES PAILLEUSES À PEIGNES :

- Débit litres minimum préconisé : 45 L/min pour un paillage de 5 à 6 mètres suivant le type de paille pour le paillage à peigne.
- Débit litres minimum préconisé : 60 L/min pour un **paillage de 6 à 12 mètres** suivant le type de paille pour le paillage à disques. (table 15 mètres en option)
- 1 restricteur de débit permet d'accélérer ou de freiner l'avancement du tapis.

#### MODE DE DISTRIBUTION FOIN - ENRUBANNAGE :

- 1 vanne 3 voies manuelle permet l'arrêt de l'alimentation hydraulique du kit paillage.
- Le kit paillage doit être relevé manuellement en position verticale.
- Le verrouillage du kit peigne position paillage ou distribution est d'origine à commande manuelle.

En version électrique, toute la mise en oeuvre se fait depuis le poste de conduite.



**DPRH22AB**  
avec option surélévateur



Ø 1,20 à 2 m - 1000 Kg maximum



**DPSTA22**



Ø 1,20 à 2 m - 1000 Kg maximum

## NOUVEAU KIT DE PAILLAGE

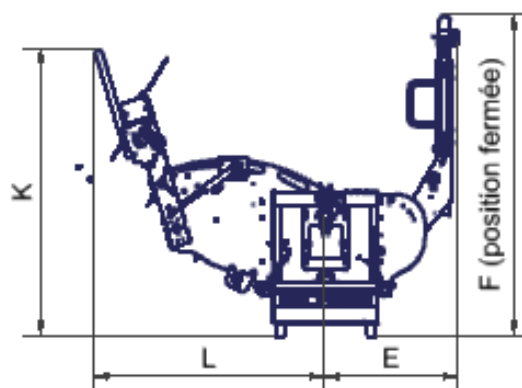
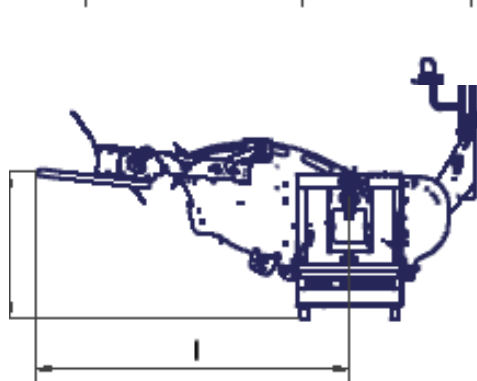
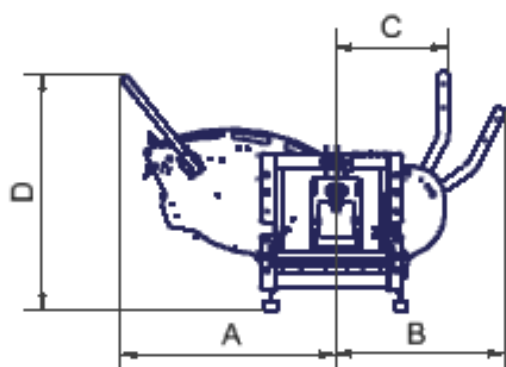
- Kit de paillage à peignes



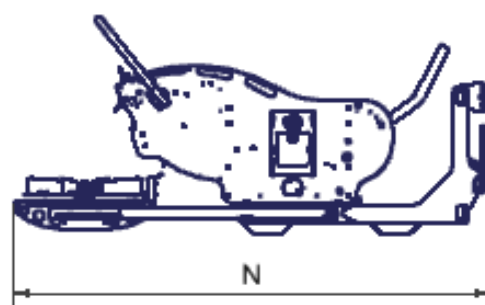
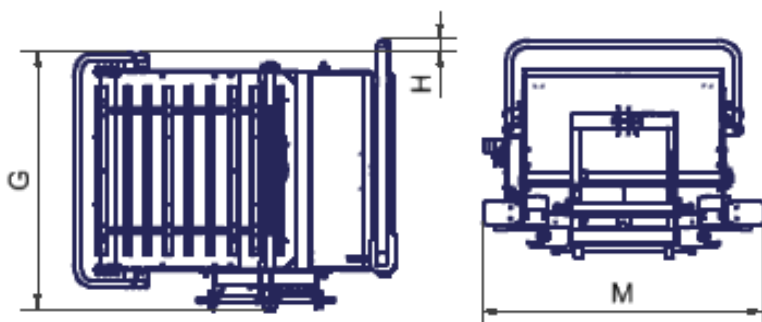
VERSION	POIDS
DBST182	700 kg
DBST22	770 kg
DBRH22E	850 kg

OPTION	POIDS
Bras de chargement	180 kg
Pailleur	110 kg
Pailleur disque 12m	170 kg
Pailleur disque 15m	200 kg

RÉFÉRENCE	DB 182	DB(P)22	DB (P) RH22E
A	1400	1400	1400
B	1100	1100	1100
C	1100	1100	1100
D	1530	1530	1600
E	900	900	900
F	2190	2190	2260
G	1820	1835	2240
H	95	95	95
I	x	2200	2200
J	x	960	1030
K	x	1955	2025
L	x	1625	1625
M*	x	1980 (12m) 2270 (15m)	1980 (12m) 2270 (15m)
N*	x	3360 (12m) 3510 (15m)	3360 (12m) 3510 (15m)



\* Variable suivant réglage  
x Non disponible





## TWIN-PIC V2 / RV2

### POUR UNE DISTRIBUTION À DROITE OU À GAUCHE

- L'attelage amovible équipé de 2 dents permet de déplacer des balles de fourrage et de les charger dans la TWIN-PIC.
- L'attelage se verrouille et se déverrouille automatiquement dès que la TWIN-PIC est soulevée ou reposée au sol.
- La TWIN-PIC est conçue avec un double accrochage avant et arrière, ainsi qu'un double entraînement permettant la distribution à droite ou à gauche dans le sens d'avancement.



### TWIN-PIC V2



Ø 1,20 à 2 m  
1000 Kg maximum  
**Poids de la machine : 900 kg**

### TWIN-PIC RV2



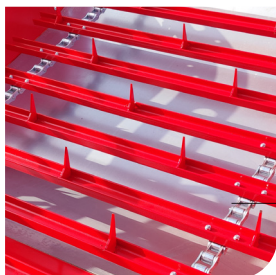
Ø 1,20 à 2 m  
1000 Kg maximum  
**Poids de la machine : 960 kg**



### LES POINTS FORTS DE LA TWIN-PIC RV2

Grâce à sa longueur + importante (+0.35 m), la TWIN-PIC RV2 peut distribuer dans les auges ou sur l'aire d'alimentation sans rouler sur le fourrage par la suite.

Tôle de fond galvanisée  
(Options)  
**ROBUSTESSE**



Patins de guidage  
des barrettes du tapis  
**POUR MOINS D'USURE**



Barre de maintien de la balle  
ronde réglable en hauteur  
**POUR + DE CONFORT**



Système de verrouillage  
renforcé  
**SÉCURITÉ**



Entrainement traité  
**LONGÉVITÉ**





3 brides d'accrochage  
**STABILITÉ GARANTIE**



Moteur hydraulique montés  
sur platine avec ressorts  
**ENCLÈCHEMENT  
SÉCURISÉ DU CRABOT  
D'ENTRAÎNEMENT**

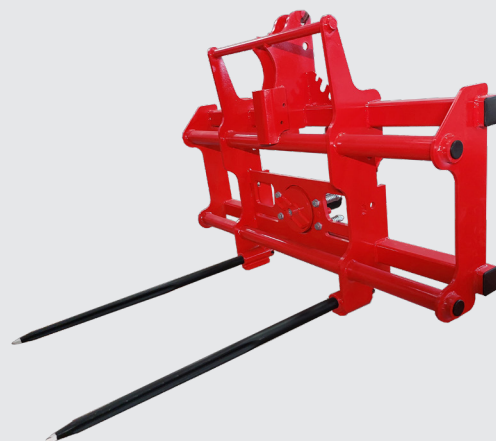


## PIC BALLE SILOFARMER

### ADAPTABLES SUR CHARGEUR AVANT ET TÉLESCOPIQUES

Le pic balle Silofarmer vous permet de manipuler facilement et rapidement vos balles rondes de foin ou de paille et dispose des éléments suivants :

- Fourreau d'accrochage renforcé épaisseur 10 mm
- Fourreau long 160 mm
- Guidage et centralisation de l'accouplement de l'attelage sur le bâti
- Entraînement traité
- Dents Ø 40 mm - Longueur 1100 mm



## DIMENSIONS

### TWIN-PICV2 / RV2

RÉF	LONGUEUR (MM)	LARGEUR MINI (MM) (*)	LARGEUR MAXI (MM) (*)	POIDS
V2	1922	2266	2472	900 Kg
RV2	1922	2616	2770	960 Kg

- \* Interface télescopique non comprise
- <sup>1</sup> hayon ouvert
- <sup>2</sup> hayon fermé

• **POUR PAILLER SANS MONTER SUR LE FOURRAGE DISTRIBUÉ.**

- Projection de la paille de 6 à 7m suivant le type de paille.
- Distribution droite ou gauche des fourrages.

• **Poids total : 1200 KG**



Ø 1,20 à 2 m - 1000 Kg maximum

Disponible sur tous les attelages courant du marché

## TWIN-PIC RV2 - PE

- Commande électrique avec relevage hydraulique du pailleur
- Régulation électrique du pailleur et du tapis.
- Besoin hydraulique : 1 alimentation Double Effet
- Tôle de fond.
- Kit paillage positionné par 2 vérins hydrauliques.



## TWIN-PIC RV2 - PM



- Commande manuelle avec Relevage manuel du pailleur
- Double régulation de débit manuelle pour débit >40L/min
- Besoin hydraulique : 1 alimentation Double Effet
- Tôle de fond.
- Régulateur manuel du tapis.
- Le kit paillage est maintenu en position par des verrous et le déplacement est assisté par ressorts.



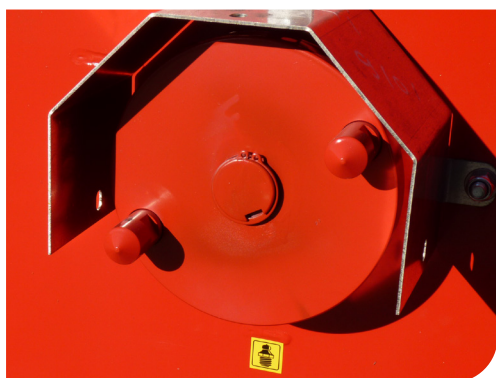
TWIN-PIC PAILLEUR

RÉFÉRENCE	LONGUEUR (MM)	LARGEUR MINI PEIGNE RELEVÉ (MM) (*)	LARGEUR MINI PEIGNE AU TRAVAIL (MM) (*)	LARGEUR MAXI PEIGNE RELEVÉ (MM) (*)	LARGEUR MAXI PEIGNE AU TRAVAIL (MM) (*)	POIDS
RV2-PE	2915	1400	3490	3060	3640	1200
RV2-PM	2915	1100	3490	3060	3640	1200

\* Interface télescopique non comprise

-<sup>1</sup> hayon ouvert

-<sup>2</sup> hayon fermé



DOIGTS D'ENTRAÎNEMENT EN ACIER



CONNEXION RAPIDE PAR MULTI-COULEUR



PAILLEUR





« Constructeur de solutions adaptées  
à vos élevages »

**SILOFARMER**  
AGRICULTURAL MACHINERY

5 rue Madame de La Borde - Chambretaud 85500 CHANVERRIE  
Tél. 02 51 61 50 50 - Fax 02 51 91 50 00  
Mail : silofarmer@groupe-cartel.com

[WWW.SILOFARMER.FR](http://WWW.SILOFARMER.FR)

