

# SRP

CONCEPT

## LE SYSTÈME CONSTRUCTIF par coffrant modulable

FABRICATION  
FRANÇAISE

SYSTÈME  
BREVETÉ

**mn<sup>d'Or</sup>**  
**SOMMETS 2022**  
PRIX DE L'INNOVATION

**SOMMET**  
DE L'ÉLEVAGE

SIMPLE, LÉGER  
*agile, solide*



CLIC

“AGRICOLE”



# RÉALISATIONS



Fumière  
(fientes sèches)



Quai



Mur entre poteaux

“PLACE  
À LA CRÉATIVITÉ !”

“ALTERNATIVE AUX MODES  
DE CONSTRUCTION  
TRADITIONNELLE !”

Longrines



Muret racleur, muret  
périphérique et pignon



Caniveau



Longrines pour cornadis





# L'AVENTURE

## SRP Concept

**SRP Concept lance le coffrant du futur et révolutionne le marché de la construction en un "clic" !**

**M. BOUDAUD, directeur d'une société de maçonnerie implantée en Vendée depuis une soixantaine d'années, crée l'entreprise SRP CONCEPT. Il tire profit de son expérience du métier pour transformer le secteur de la construction.**

Fort de ses connaissances dans le domaine du bâtiment, ce dirigeant d'entreprise a mûri l'idée d'un produit répondant aux attentes des professionnels afin d'améliorer au quotidien, leurs conditions de travail.

Fruit de sa réflexion, le concept qu'il a imaginé repose sur des objectifs multiples : proposer à tous une alternative aux modes de construction traditionnelle, un système constructif palliant la pénibilité du travail en concentrant qualité, résistance, esthétique et rapidité de mise en œuvre en laissant une large place à la créativité.

Après plusieurs mois de recherches et de développement, le pari est aujourd'hui réussi !

**Véritable prouesse technologique brevetée, le coffrant SRP CONCEPT est un système constructif modulable qui s'adapte à vos envies !**

# LES AVANTAGES produit



## SOLIDITÉ\*

L'alliance du PVC et du béton apporte une protection additionnelle vis-à-vis des agressions extérieures.



## RECYCLAGE

Le produit est composé de PVC recyclé.



## ÉTANCHÉITÉ

Grâce à son étanchéité et son système d'emboîtement, il permet une excellente isolation à l'air et à l'eau.



## FABRIQUÉ EN FRANCE

L'ensemble de nos produits est intégralement conçu et fabriqué dans le Grand Ouest de la France.



## MONTAGE

Assemblage simple, pas de formation nécessaire.



## LÉGÈRETÉ

Construisez facilement grâce à la légèreté du coffrant.



## ADAPTABILITÉ

La technologie de ce système permet de donner vie à tous vos projets.



## ENTRETIEN

Son revêtement extérieur permet un lavage simple, efficace et rapide.



## DISPONIBILITÉ

Commandez votre produit et faites-vous livrer sous trois semaines minimum selon les finitions.

*\*Le comportement mécanique a fait l'objet de justifications de la part du bureau d'études SERBA au travers d'un rapport technique.*

## ENTRETIEN DU COFFRANT

Le PVC est la matière la plus **facile à entretenir**. Il ne rouille pas, ne s'oxyde pas et la teinte ne s'altère pas. Son entretien s'effectue de la manière la plus simple qui soit : **un nettoyage à l'eau tiède savonneuse avec une éponge douce non abrasive et un rinçage à l'eau claire.**

# LA MATIÈRE

## NOTRE PVC

est un matériau 100 % recyclable, **issu de 85 % de matière recyclée**, qui ne manque pas de ressources et reste au goût du jour. Il est multi-usages, résiste aux agressions extérieures, ne s'oxyde pas et ne nécessite aucun entretien particulier. Relativement facile à travailler, il est également simple à poser.

Les matières utilisées pour la fabrication des profilés, de coloris teinté masse gris, sont produites en France.



# LE COLORIS

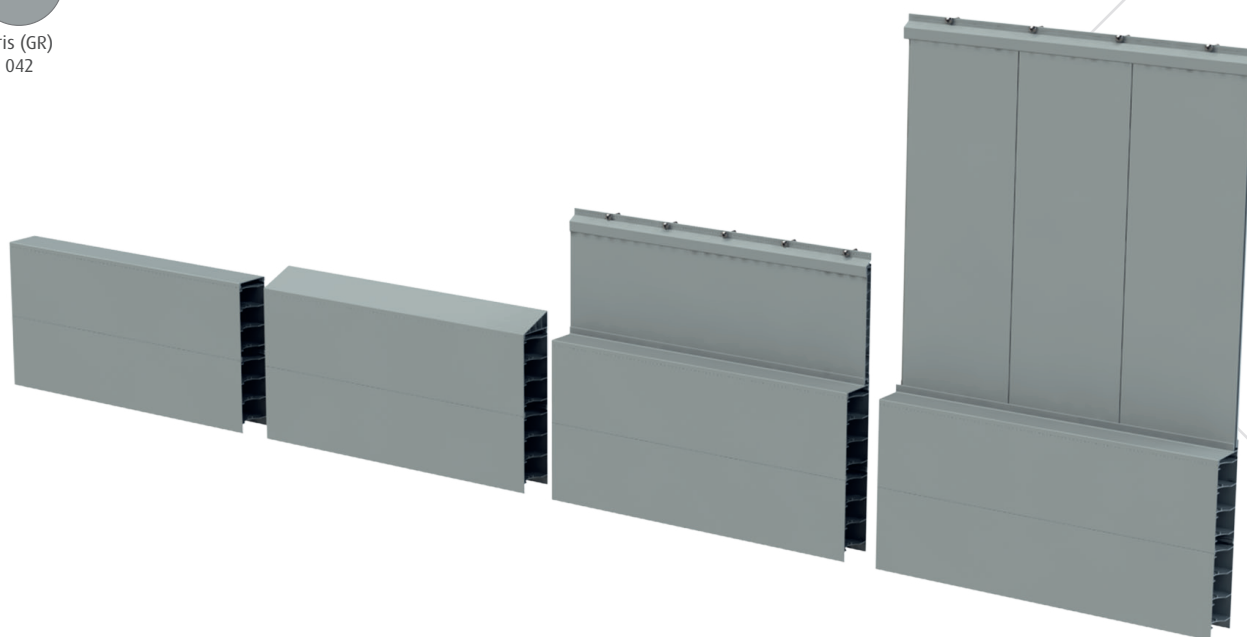
" teinté masse "

LE TEINTÉ MASSE  
2 FACES

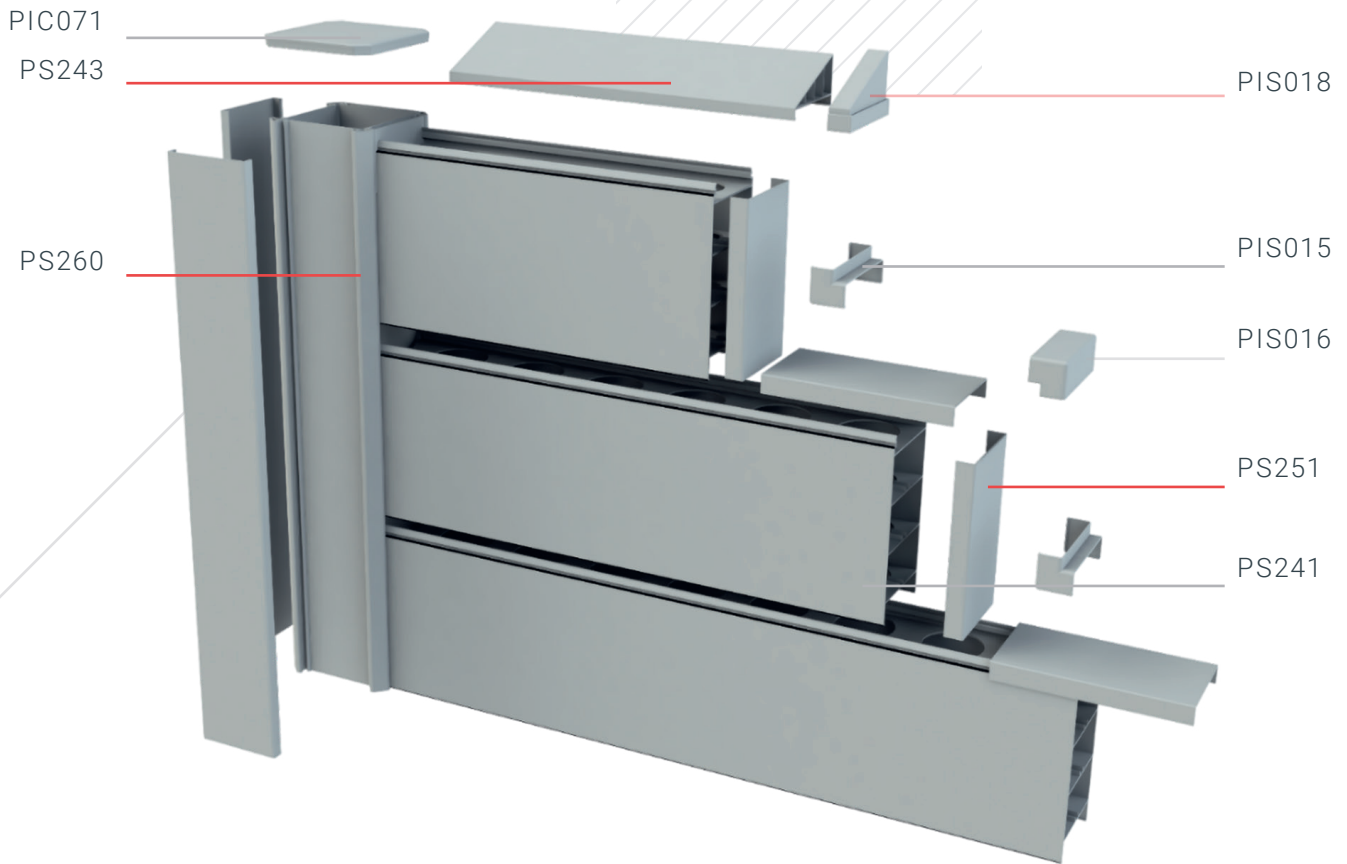
Coloris unique



Gris (GR)  
042

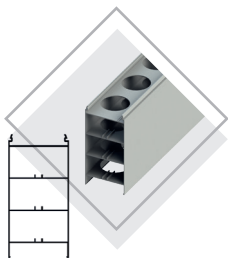


# LE COFFRANT, nos produits



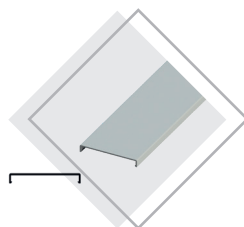
## PS241 COFFRANT

Élément modulaire à emboîter.  
Dimensions en mm : 120 l x 235 h



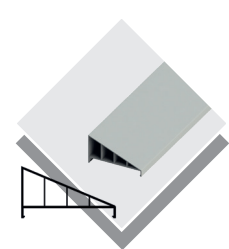
## PS242 COUVERTINE PLATE

Habillage de finition pour muret racleur  
à clipser sur le dessus du coffrant PS241.  
Dimensions en mm : 120 l x 15 h



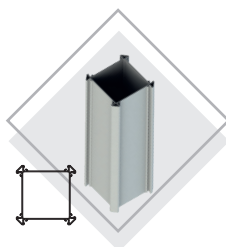
## PS243 COUVERTINE À 67°

Solin (ou bavette). À clipser sur le dessus  
du coffrant PS241.  
Dimensions en mm : 120 L x 65 l



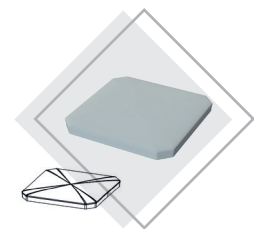
## PS260 POTEAU

Poteau 4 départs pour coffrant  
PS241. Utiliser la finition plate  
PS242 et l'embout poteau  
PIC071 pour l'habillage du  
poteau PS260.  
Dimensions en mm : 165 x 165



Habillage du poteau PS260.  
Dimensions en mm : 171 L x 171 l x 17 h

## PIC071 EMBOUT DE POTEAU

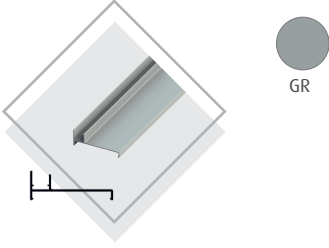




PS244  
**COUVERTINE À PANNEAU**

Support pour insertion des panneaux VB020. À clipser sur le dessus du coffrant PS241.

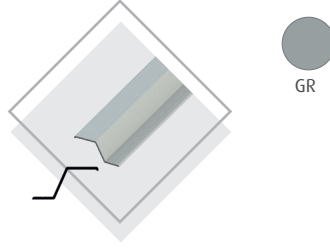
Dimensions en mm : 120 l x 24 h



PS245  
**RECOUVREMENT PANNEAU**

Habillage de finition pour la partie supérieure des panneaux VB020.

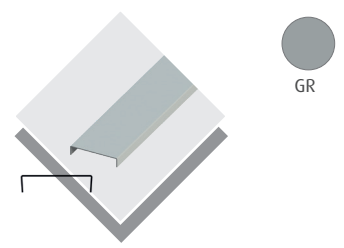
Dimensions en mm : 65 l x 24 h



PS251  
**CAPOT U DE FINITION**

Habillage de finition (dessus et côté du coffrant). Assure une finition harmonieuse au coffrant PS241.

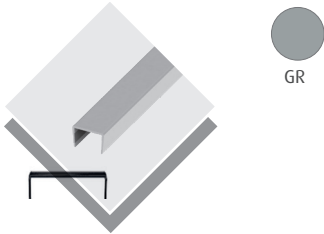
Dimensions en mm : 120 l x 25 h



CL020  
**U DE FINITION**

Habillage pour panneaux VB020 permettant une finition soignée.

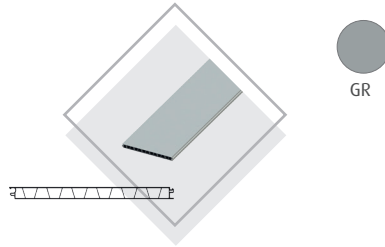
Dimensions en mm : 24 l x 18 h



VB020  
**PANNEAU D'HABILLAGE**

Panneau d'habillage et de protection. À poser contre les parois.

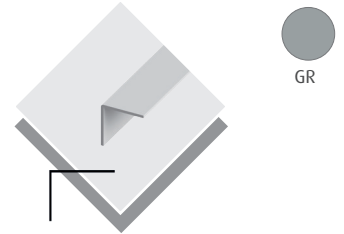
Dimensions en mm : 330 l x 24 h



CE2540  
**CORNIÈRE**

Angle de maintien et d'habillage.

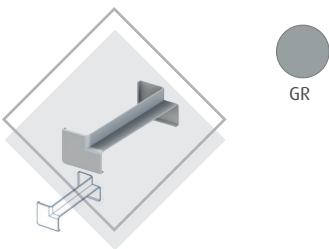
Dimensions en mm : 40 L x 40 l



PIS015  
**EMBOUT ENTRANT**

Finition d'angle. Pièce à placer à l'équerre de deux coffrants.

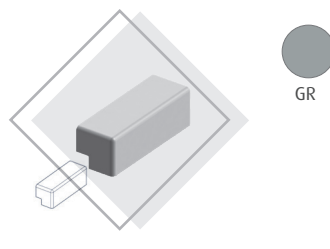
Dimensions en mm : 130 L x 30 l x 39,5 h



PIS016  
**EMBOUT SORTANT**

Embout de finition à placer à l'extrémité du coffrant PS241.

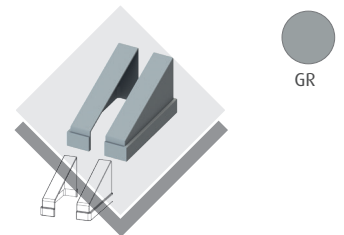
Dimensions en mm : 130 L x 45 l x 45 h



PIS018  
**EMBOUTS SORTANTS À 67°**

Embouts de finition à placer aux extrémités droite et gauche de la couvertine à 67° PS243.

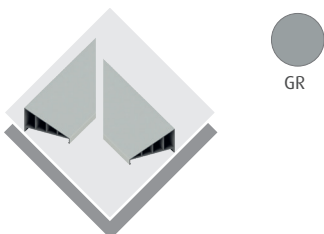
Dimensions en mm : 126,5 L x 78,2 h



PIS243  
**EMBOUTS POUR FINITION À 45° DE LA PS243**

Embouts de finition à 45° droite et gauche pour PS243.

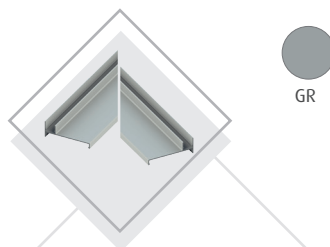
Dimensions en mm : 300 mm de longueur



PIS244  
**EMBOUTS POUR FINITION À 45° DE LA PS244**

Embouts de finition à 45° droite et gauche pour PS244.

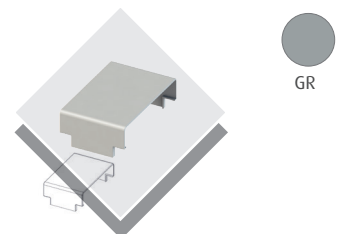
Dimensions en mm : 300 mm de longueur



PIS017  
**JONCTION POUR JOINT DE DILATATION**

Habillage de finition pour jonction entre deux coffrants.

Dimensions en mm : 130 L x 86 l x 45 h



# LE COFFRANT SRP CONCEPT s'invite dans le domaine agricole

Pour répondre aux exigences professionnelles, techniques, sanitaires et environnementales du milieu agricole (bâtiments d'élevages, entrepôts agricoles, hangars à fourrages...), SRP Concept a élaboré un produit coffrant et une gamme d'accessoires dédiés à ce marché.

“LE COFFRANT SRP : DES ARGUMENTS DE POIDS  
POUR DES AVANTAGES CONVAINCANTS !”

- Imputrescibilité, qualité, solidité et longévité du matériau
- Rapidité et facilité de mise en œuvre
- Gain de temps au quotidien
- Productivité sur chantier
- Nettoyage, désinfection et entretien simplifiés
- Protection additionnelle vis-à-vis des agressions extérieures
- Isolation à l'air et à l'eau grâce à son système d'emboîtement



Ce nouveau système constructif, **clipsable et modulable**, est constitué d'un bloc à double paroi en PVC pourvu d'alvéoles, à remplir ou non de béton, selon les configurations.

À la portée de tous, grâce à sa facilité de mise en œuvre, le coffrant ne nécessite aucune formation.

**Léger à manipuler, rapide à poser et solide**, le coffrant SRP Concept, dont le **comportement mécanique** a fait l'objet de justifications dans un **rapport technique du bureau d'études SERBA**, apporte une protection additionnelle vis-à-vis des agressions extérieures grâce à l'alliance du PVC et du béton.

Son **étanchéité** et son système d'emboîtement le dotent d'une excellente isolation à l'air et d'une très bonne résistance à l'eau. Totalement **imputrescible**, le coffrant est aussi fiable, assurant ainsi une longévité accrue à toutes vos constructions.

Avec le coffrant SRP Concept, **les contraintes en termes d'entretien et d'hygiène des bâtiments agricoles sont minimisées**, garantissant aux professionnels un **gain de temps** précieux au quotidien. En effet, sa surface lisse et parfaite est pourvue d'une excellente adaptation aux agents de nettoyage et permet un lavage facile et rapide. Son matériau, non poreux, contrairement à ceux du parpaing et du béton, évite l'incrustation des bactéries et autorise une désinfection simple et efficace.



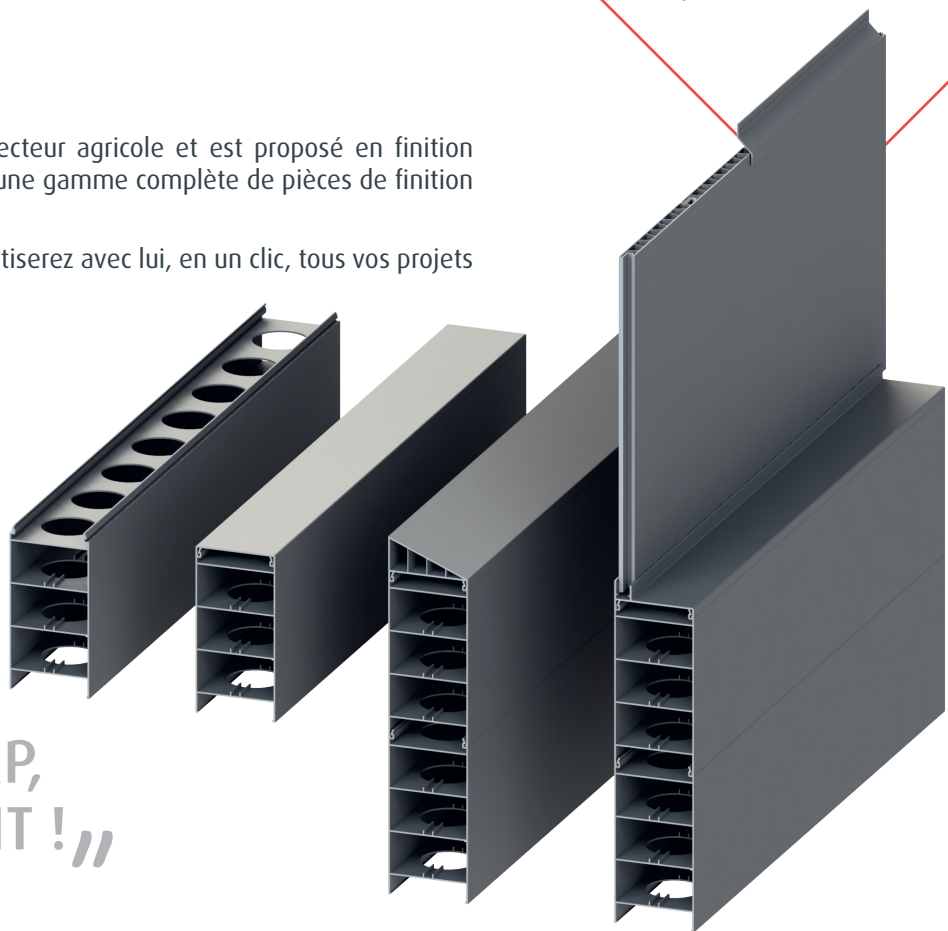
# AGRICOLE : FILIÈRE AVICOLE

## de nombreuses combinaisons possibles

### LE COFFRANT

s'adapte facilement aux demandes du secteur agricole et est proposé en finition teintée masse coloris gris. Il est enrichi d'une gamme complète de pièces de finition et d'accessoires.

Grâce à **ses nombreux atouts** vous concrétiserez avec lui, en un clic, tous vos projets de constructions agricoles.



“LE COFFRANT SRP,  
UN JEU D'ENFANT !”

### DOMAINE D'APPLICATION

Le coffrant est une excellente alternative aux modes de construction traditionnelle et remplace les voiles banchés, les murs en bloc à bancher, les voiles préfabriqués... Entièrement modulable, il est l'allié idéal pour vos constructions de :

- Longrines/ murets périphériques
- Murets racleurs démontables ou non démontables
- Murs préfabriqués ou non entre poteaux
- Murs de logette
- Quais de chargement
- Fumières (fientes sèches)
- Murs salles de traite...



Et bien d'autres possibilités de réalisations...  
Choisissez votre configuration !

# LES DIFFÉRENTES configurations

**Page 13 : Muret racléur PVC fixe**

Pour tous les bâtiments d'élevage

**Page 14 : Muret racléur PVC démontable**

Pour tous les bâtiments d'élevage

**Page 15 : Muret périphérique PVC**

Pour tous les bâtiments d'élevage

**Page 16 : Longrine**

Avec solin

**Page 17 : Longrine**

Avec couverture plate

**Page 18 : Tous types de murs**

Pour tous les bâtiments d'élevage

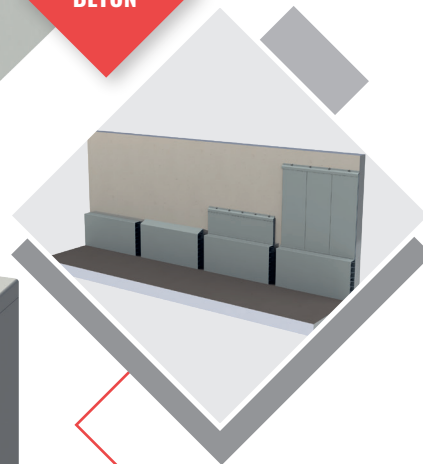
**Page 19 : Panneaux d'habillage**

Pour tous les bâtiments d'élevage

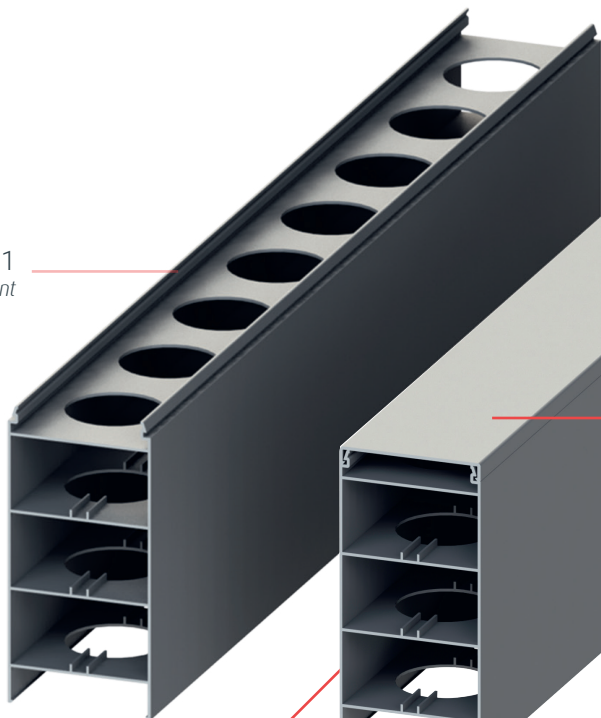
# MURET RACLEUR

## PVC fixe

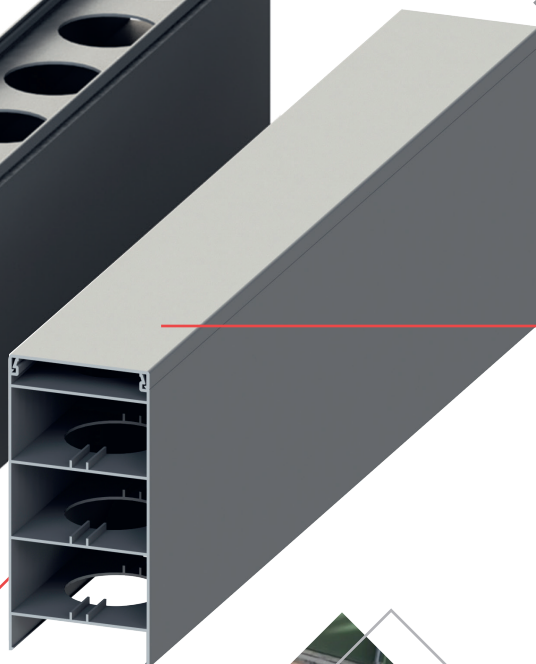
POUR TOUS LES BÂTIMENTS D'ÉLEVAGE



PS241  
*Coffrant*



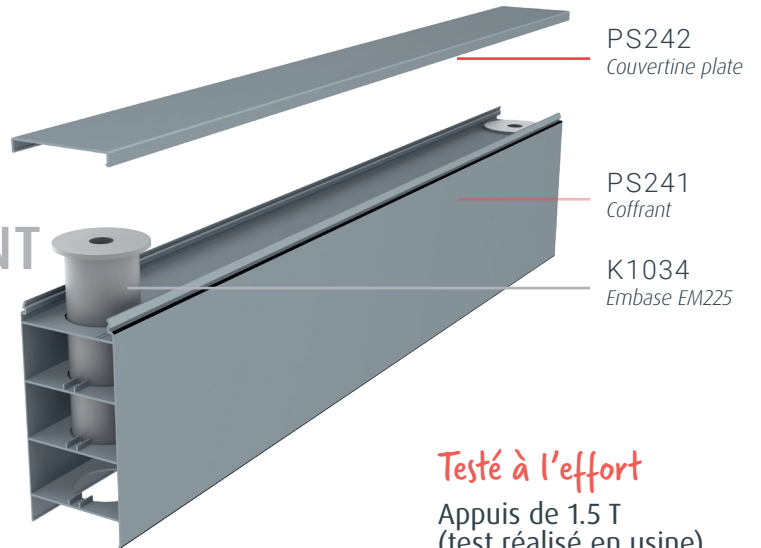
PS242  
*Couvertine plate*



Murets racleurs

# MURET RACLEUR PVC démontable

POUR TOUS LES BÂTIMENTS D'ÉLEVAGE

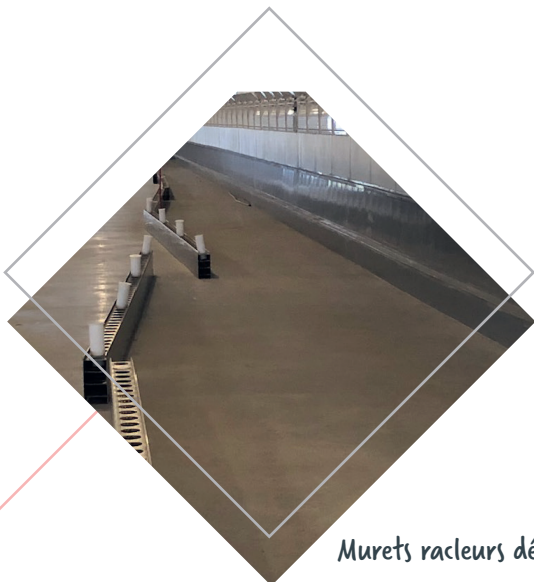
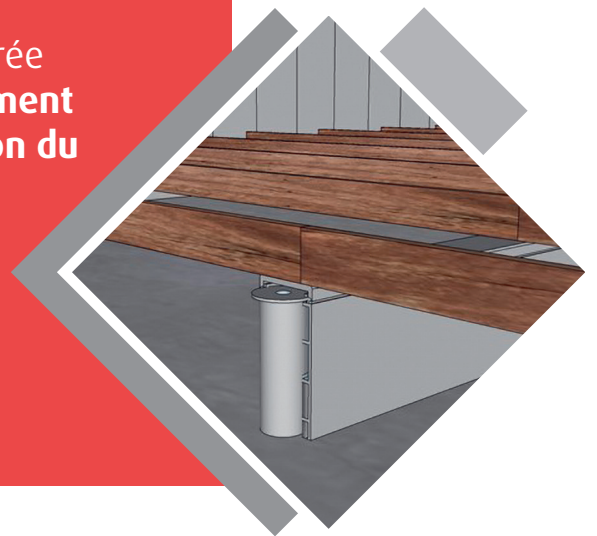


“GAGNEZ DU TEMPS,  
OPEZ POUR UN BÂTIMENT  
POLYVALENT !”

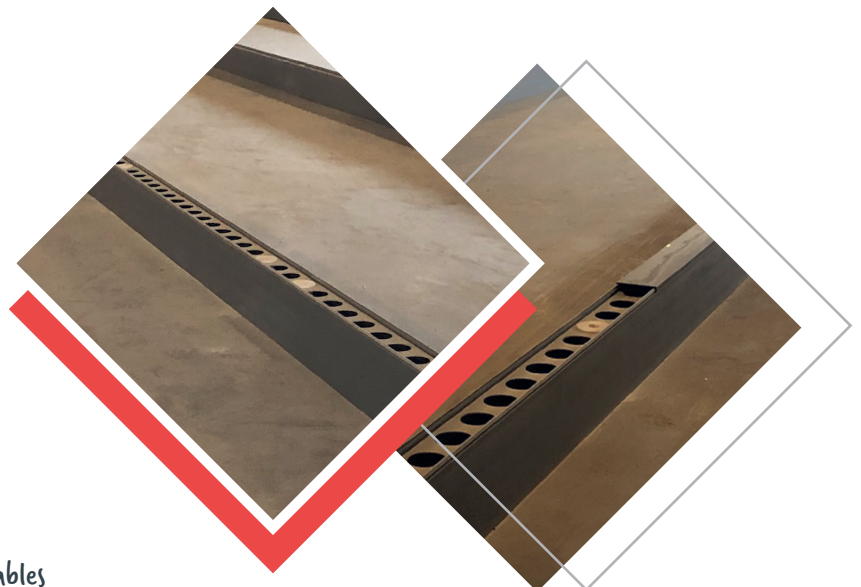
Testé à l'effort  
Appuis de 1.5 T  
(test réalisé en usine)

En cas de problème sanitaire, grâce à l'embase élaborée par nos techniciens, **les murets racleurs sont facilement démontables** et rendent **possibles la transformation du bâtiment et la diversification de votre activité** :

- Adaptation rapide du bâtiment au type d'élevage choisi
- Conservation de votre système de raclage
- Rassurant en terme de productivité
- Meilleures conditions de travail
- Rester performant

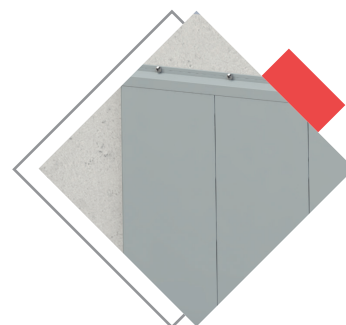


Murets racleurs démontables



# MURET PÉRIPHÉRIQUE PVC

POUR TOUS LES BÂTIMENTS D'ÉLEVAGE



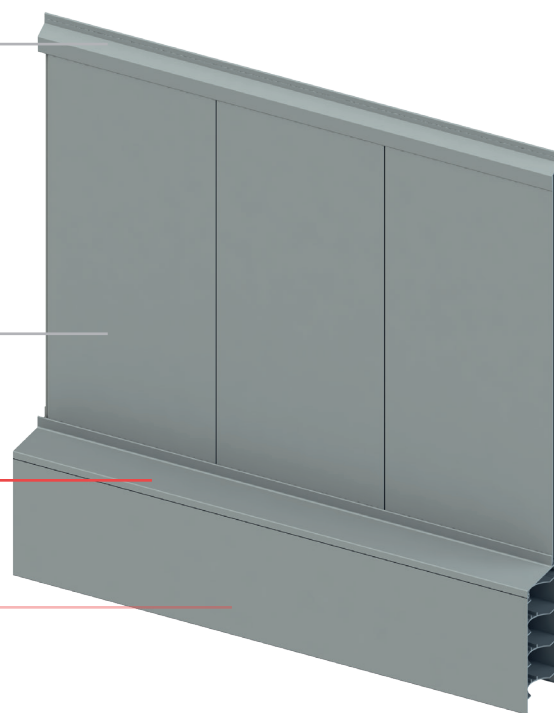
Visuel de pignon

PS245  
*Habillage de finition*

VB020  
*Panneau*

PS244  
*Couvertine  
pour panneau VB020*

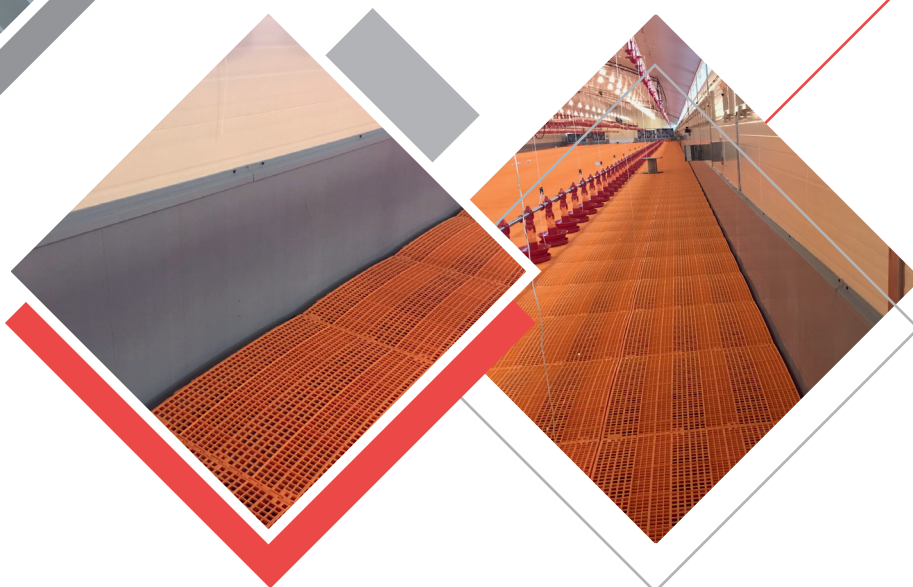
PS241  
*Coffrant*



Visuel de long pan



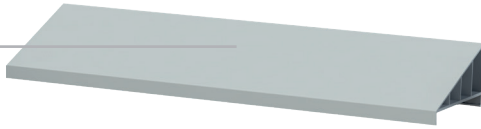
Murets périphériques bâtiment canards



# LONGRINE

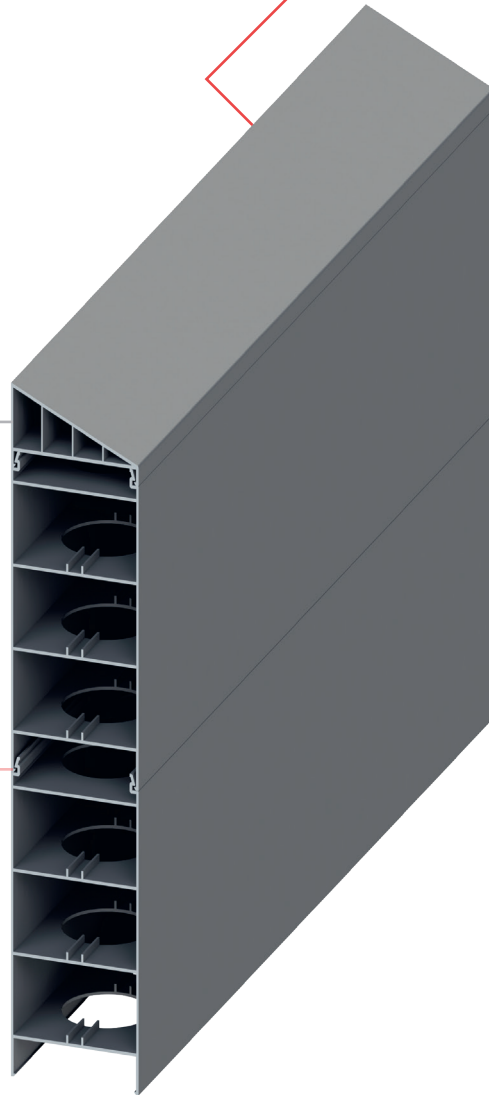
AVEC SOLIN

PS243  
*Solin*



PS243  
*Solin*

PS241  
*Coffrant*



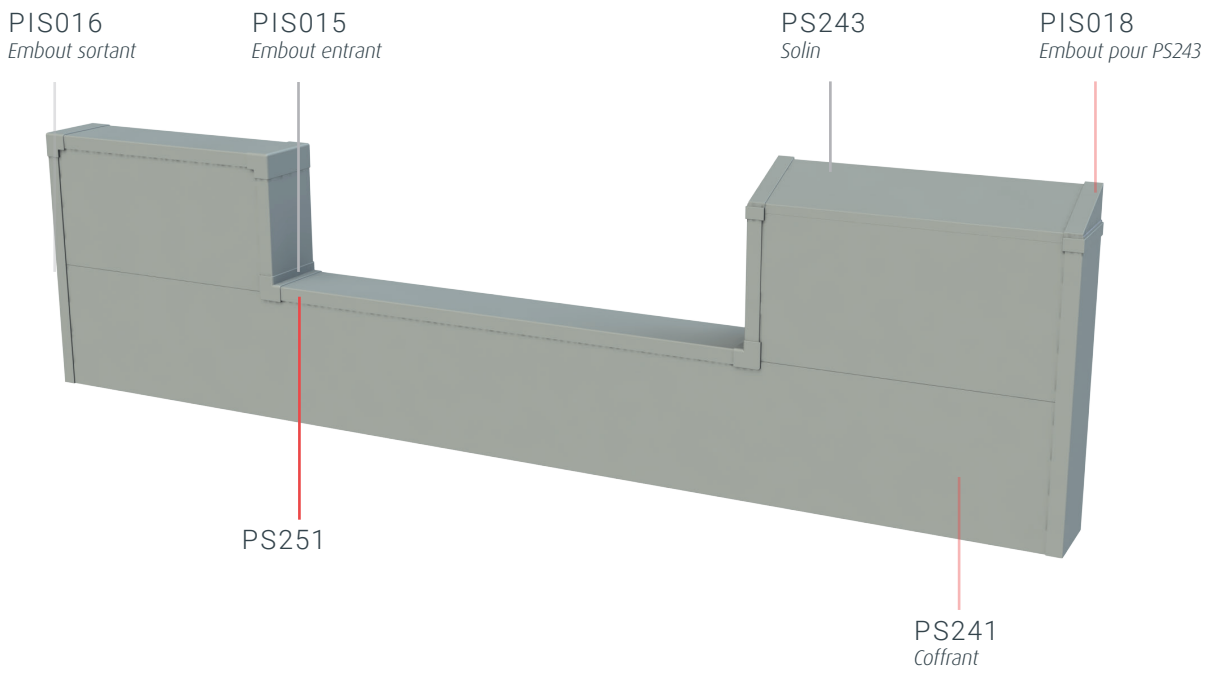
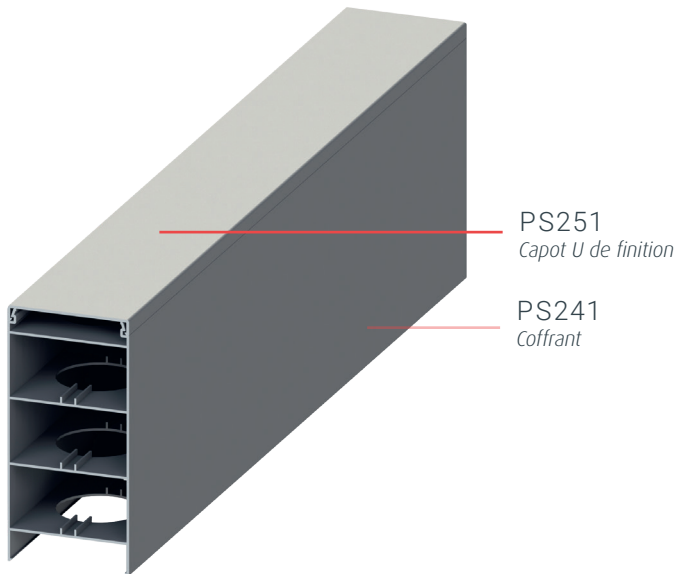
Murets périphériques bâtiment poulets/dindes





# LONGRINE

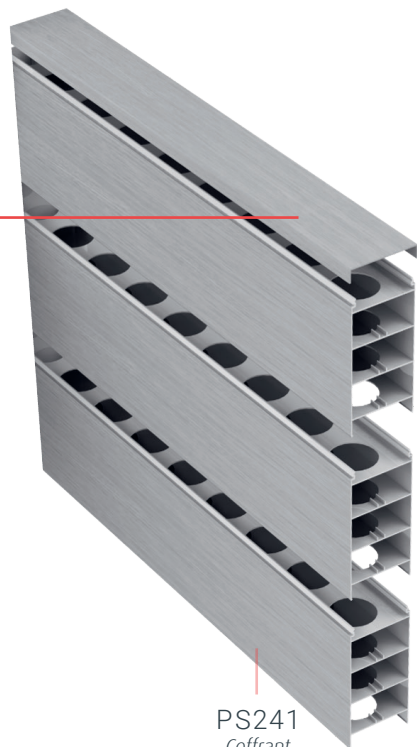
AVEC COUVERTINE PLATE



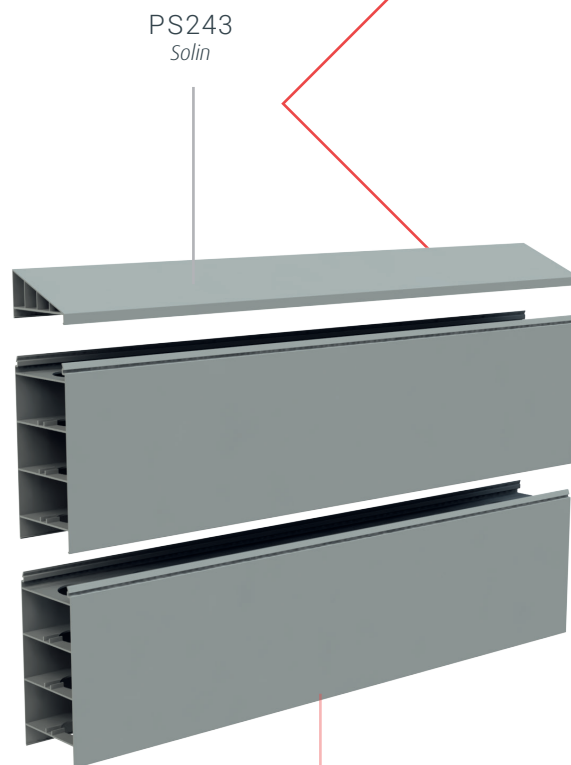
# TOUS TYPES de murs

POUR TOUS LES BÂTIMENTS D'ÉLEVAGE

PS251  
Capot U de finition



PS241  
Coffrant

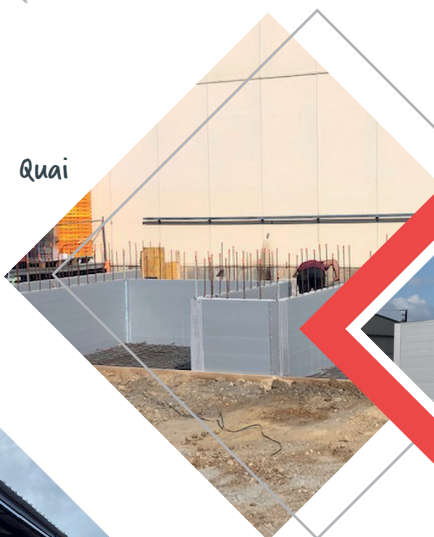


PS243  
Solin

PS241  
Coffrant

Murs de cloisonnement,  
murs entre poteaux

Quai



Fumière



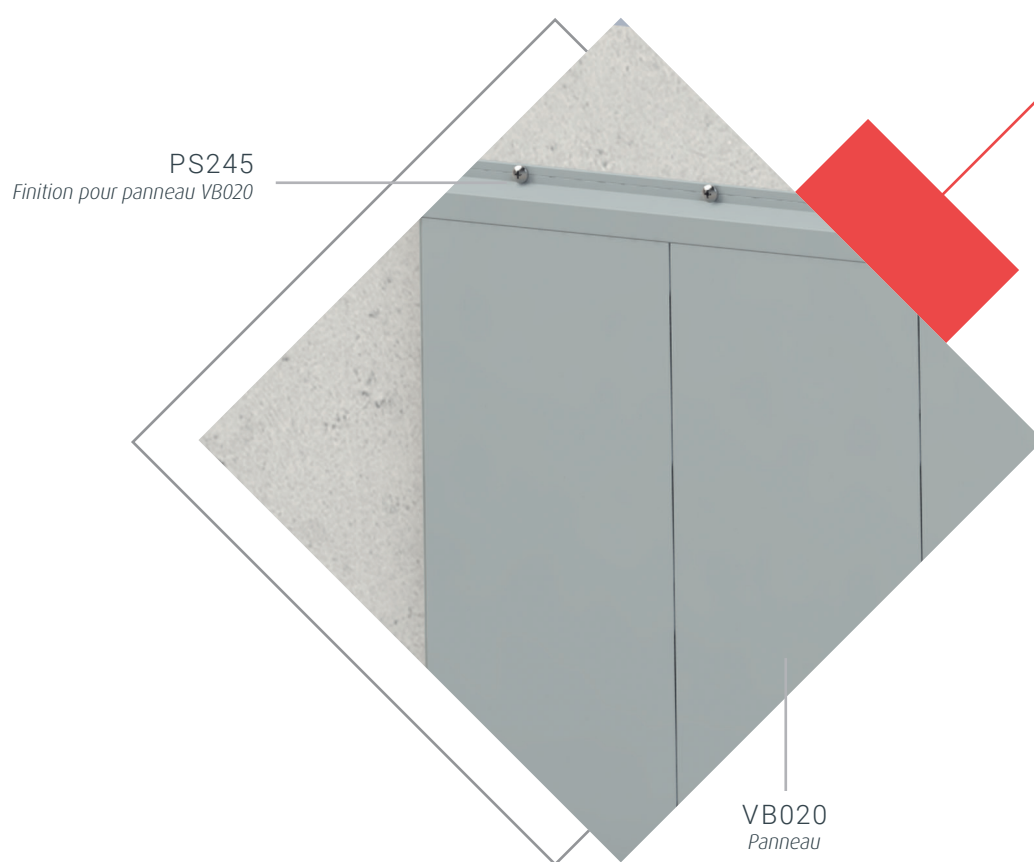
En rénovation

En neuf



# PANNEAUX d'habillage

POUR TOUS LES BÂTIMENTS D'ÉLEVAGE



“CONFIEZ-NOUS VOS IDÉES”



**SRP** CONCEPT

[www.srpconcept.fr](http://www.srpconcept.fr)

Scanner pour télécharger  
notre documentation  
sur [www.srpconcept.fr](http://www.srpconcept.fr)



Votre distributeur