

SCORPION



SCORPION



 **GREENTEC**
Cutting Edge Technology



GREENTEC TECHNOLOGIE AFFUTÉ:

SIONS ET MAINTENANCE DE HAUTE TECHNOLOGIE :

GreenTec est une entreprise danoise qui depuis près de 30 ans se spécialise dans les machines d'entretien des espaces verts.

Nous sommes fiers de vous présenter la toute nouvelle Série d'épareuses Scorpion qui bénéficie de nombreuses solutions innovantes qui profitent à l'environnement et à l'économie, et qui favorisent également le plaisir de conduire et la sécurité routière.

Toutes les machines sont développées de manière simple et fonctionnelle. L'élaboration est imaginée et mise en place au Danemark où la qualité fait partie intégrante de notre conception du métier.

TABLE DE MATIERS

Modèles Scorpion	4
Innovation	6
Données techniques	7
Montage 4 points.....	8
Strenx	8
Contrôle automatique de la hauteur. . . .	8
Système de bras hybride	9
Rotor Flex.....	9
Scorpion 4 S & PLUS	10
Scorpion 4 S & PLUS (BASIC FRONT) . .	12
Scorpion 6 S & 6 PLUS.....	14
Scorpion 8 S & 8 PLUS.....	16
Outils	18



NOTRE GARANTIE

GreenTec assure une garantie de 2 ans sur toutes les machines.

En savoir plus sur notre Site Web : www.greentec.eu



SCORPION – PERSONALISÉE SELON VOS BESOINS

Avec la série Scorpion, un total de seize modèles sont proposés dans 3 séries d'épareuses avec des bras qui ont des portées de 3 m 30 à 8 m 30.

De nombreuses et nouvelles solutions profitent particulièrement au poste de travail du conducteur et améliorent également l'économie. De plus, elles offrent une sécurité accrue et sont orientées de façon plus écologique.

MODELES SCORPION



SCORPION 4 S & PLUS

12

Outils



m

3,3-4,3



m

3,1-4,1



kg

1500-2200

2

ans
GARANTIE



La série 4 est spécialement dédiée aux tracteurs compacts avec un poids vide de 1.500 kg ou plus ou pour le montage sur divers chargeurs ou porte-outils.

La vanne hydraulique Danfoss qui est contrôlée par un mini-joystick proportionnel ainsi que notre système de bras hybride sont standard.

Un programme complet d'outils rend le Scorpion 4 utile toute l'année.

SCORPION 4 S & PLUS (BASIC FRONT)

12

Outils



m

3,3-4,3



m

3,1-4,1



kg

2250-3000

2

ans
GARANTIE



La série Scorpion 4 est construite dans un système modulaire et disponible en différentes versions.

Versions entraînées par prise de force :

- Montage à l'arrière en suspension trois points, cat. 1 & 2, 540 RPM
- Montage à l'avant en suspension trois points, cat. 1 & 2, 1000 RPM
- Montage à l'inverse en suspension trois points, cat. 1 & 2, 540 RPM

Versions de base (huile fournie par le chargeur ou le tracteur) :

- Montage à l'avant avec supports de chargeur
- Montage à l'avant avec supports spéciaux
- Montage à l'avant dans la suspension à trois points

SCORPION 6 S & PLUS

20

Outils



m

5,3-6,3



m

5,1-6,1



kg

4000-5000

2

ans

GARANTIE



La série Scorpion 6 est proposée en 4 modèles différents qui sont montés à l'arrière du tracteur.

La série 6 peut être montée sur des tracteurs de taille moyenne à partir d'un poids minimum de 4.000 kg (modèle 530-6 S)

Le système d'attelage en 4 points breveté relie le tracteur et la machine de manière 100 % stable et est incroyablement facile à monter.

Le système de bras hybride offre une grande flexibilité et augmente à la fois la capacité et l'environnement de travail.

SCORPION 8 S & PLUS

20

Outils



m

7,3-8,3



m

7,1-8,1



kg

7000-8000

2

ans

GARANTIE



Le 8 S et 8 PLUS représentent les plus grandes épareuses de la série Scorpion et se composent de 4 modèles différents. La série 8 est montée sur des gros tracteurs avec un poids à partir de 7.000 kg.

La série 8 est, comme les autres modèles Scorpion, produite en acier haute résistance Strenx 700. Avec des portées plus longues, cela prend tout son sens, d'autant plus que la force augmente et que le poids de l'épareuse diminue.

L'attelage à 4 points de la machine (breveté) est monté dans l'attelage 3 points du tracteur et est connecté à 2 x K80 ce qui assure un assemblage stable et rapide.



Le système de bras hybride Scorpion (breveté)

GreenTec a développé un système de bras très simple d'utilisation et qui peut être utilisé avec ou sans parallélogramme. Depuis le panneau de commande de la machine vous pourrez sélectionner l'activation ou la non-activation du parallélogramme. Le système de bras breveté offre de nombreuses possibilités, le conducteur bénéficie d'une plus grande satisfaction au travail et rationalise sa conduite.

#1

Acier Strenx

La série Scorpion est fabriquée en acier spécial Strenx 700. Le bras est construit dans un design spécial et en combinaison avec l'acier Strenx. Cela permet d'optimiser le poids et la résistance de la machine.

#2

Attelage 4 points (breveté)

Système de montage offre une stabilité extrême et ceci même à des distances supérieures à 8 m.

#3



#4

Rotor Flex - plage de marche avant

L'articulation à double pivot Rotor Flex* (en association avec la fonction de manivelle du bras), signifie que la tête de coupe peut être avancée dans le champ de vision naturel du conducteur. Le conducteur obtient ainsi une flexibilité incroyable qui garantit une augmentation de capacité de travail.

#5

Auto Height Contrôle, AHC (en option)

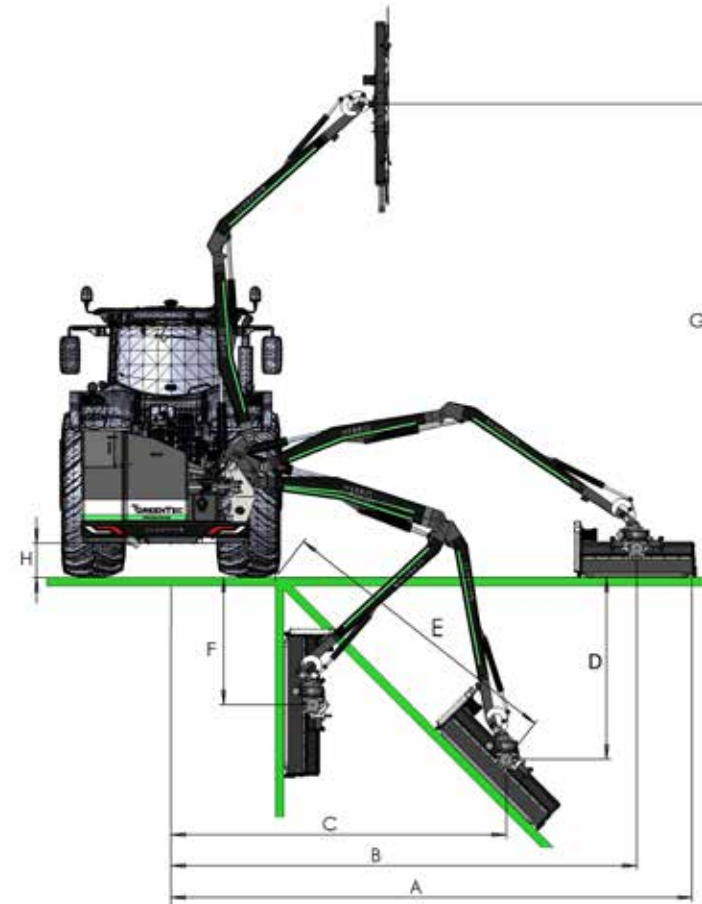
L'AHC est utilisé pour la tonte et dispose d'une position flottante de la tête. Cela soulage le conducteur, la sécurité routière est augmentée et les coûts de maintenance sont réduits.

*Rotor Flex est standard dans la série PLUS, mais disponible en option de la série S pour scorpion 6 & 8.

MODELE	330-4 S	430-4 S	330-4 PLUS	430-4 PLUS	530-6 S	630-6 S	530-6 PLUS	630-6 PLUS	730-8 S	830-8 S	730-8 PLUS	830-8 PLUS
Portée horizontale (m)	3,3	4,3	3,3	4,3	5,3	6,3	5,3	6,3	7,3	8,3	7,3	8,3
Portée verticale (m)	3,1	4,1	3,1	4,1	5,1	6,1	5,1	6,1	7,1	8,1	7,1	8,1
Largeur de transport (m)	1,8	2,2	1,8	2,2	2,2	2,2	2,2	2,2	2,4	2,5	2,4	2,5
Système hydraulique	52 l/min @ 210 bars		52 l/min @ 210 bars		115 l/min @ 230 bars		125 l/min @ 315 bars		115 l/min @ 230 bars		125 l/min @ 315 bars	
Taille du tracteur min. (kg)	1.500	2.000	1.650	2.200	4.000	5.000	4.000	5.000	7.000	8.000	7.000	8.000
Poids (kg)	570	590	610	630	1.235	1.270	1.370	1.395	1.475	1.505	1.600	1.630



MODELE	330	430	530	630	730	830
A (m)	3,3	4,3	5,3	6,3	7,3	8,3
B (m)	2,9	3,9	4,7	5,7	6,7	7,7
C (m)	1,9	2,6	3,4	4,1	4,8	5,6
D (m)	0,8	0,9	1,8	2,2	2,6	3,1
E (m)	1,9	2,6	3,0	3,7	4,4	5,0
F (m)	0,8	1,2	1,5	1,8	2,2	2,6
G (m)	3,1	4,1	5,1	6,1	7,1	8,1
H (m)	0,4	0,4	0,4	0,4	0,4	0,4



MONTAGE EN 4 POINTS (breveté)

Tous les modèles Scorpion sont livrés avec l'attelage breveté en 4 points.

Au lieu de l'attelage traditionnel à trois points, tous les modèles Scorpion ont 4 points de montage sur le châssis principal. Les deux points inférieurs sont traditionnellement montés dans les bras de relevage du tracteur, tandis que les deux points supérieurs sont reliés par un cadre triangulaire au support de bras supérieur du tracteur ou à un attelage à boule K80. Sur une portée de plus de 7 mètres il y a davantage de stabilité avec une telle connexion de l'épaveuse au tracteur ou à la K80.

L'attelage en 4 points est incroyablement facile à installer et fournit une stabilité à 100 % entre l'épaveuse et le tracteur.



4-POINTS :

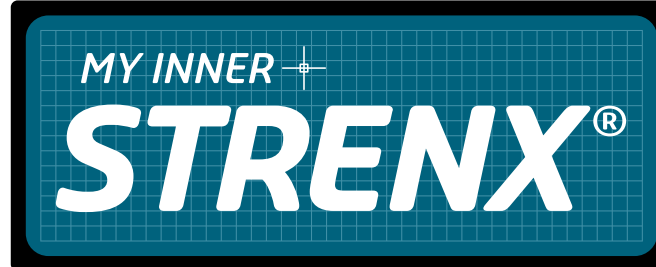
- Montage stable jusqu'à 8,3 m de portée
- Installation simple et rapide

ACIER STRENX

Strenx est un nom commun pour les aciers à haute résistance Optim, Weldox et Domex et est fourni par le groupe d'acier suédois SSAB.

GreenTec produit des machines en acier Strenx depuis 2015 et a été officiellement certifié en juin 2019 comme fabricant Strenx par SSAB. Ceci qui nous a donné l'opportunité de fabriquer des produits nouveaux et plus compétitifs, plus légers, plus solides et plus respectueux de l'environnement.

Toute la série Scorpion est produite en acier Strenx 700. De fait nous avons ainsi optimisé le rapport poids/résistance du produit.



MY INNER STRENX

- L'acier le plus fort du monde
- 25 % gain de poids
- Construction 50 % plus solide
- Partenaire « My Inner Stenx »

AUTO HEIGHT CONTRÔLE (AHC)

L'AHC est disponible en option pour les séries 6 & 8.

L'AHC est utilisé pour l'entretien de l'accotement et garantit que la tête flotte sur la surface du sol et suit les contours du terrain sans que le conducteur n'ait à corriger le bras via le joystick.

L'AHC est réglé en continu à partir de la cabine, après quoi le conducteur peut se concentrer sur le trafic et les éventuels obstacles sur l'accotement. Etant donné que l'outil flotte au-dessus du sol, une charge nettement plus petite est créée sur la tête, ce qui signifie que les coûts d'entretien seront moindres.



AUTO HEIGHT CONTRÔLE

- Soulage le conducteur
- Sécurité routière accrue
- Moins de frais d'entretien
- Augmentation de la capacité

SYSTEME DE BRAS HYBRIDES SCORPION (breveté)

La série Scorpion est dotée d'un concept de bras qui offre un certain nombre de nouvelles possibilités et d'avantages.

En bref, le bras du Scorpion peut être utilisé avec ou sans fonction parallèle, les avantages des deux systèmes pouvant être utilisés avec la même machine.

La fonction parallèle a lieu via un système Master/Slave et est utilisée en particulier pour l'entretien des haies. Les avantages de la fonction non-parallèle sont utilisés dans des conditions étroites (routes forestières par exemple), et pour l'entretien des pentes.

Un autre avantage de la flexibilité du bras est que les variants télescopiques peuvent être évités car les deux bras extérieurs sont plus compacts.

Par l'intermédiaire du bras court intérieur, la flexibilité qu'une extension télescopique aurait normalement fournie est obtenue. Nous obtenons donc une simplification de la construction et un gain de poids significatif.

Depuis le panneau de commande il faut choisir de conduire avec ou sans le guidage parallèle. La fonction du bras est commandée via le joystick.



BRAS HYBRIDES

- Augmentation de la flexibilité
- Capacité plus grande
- Poids réduit



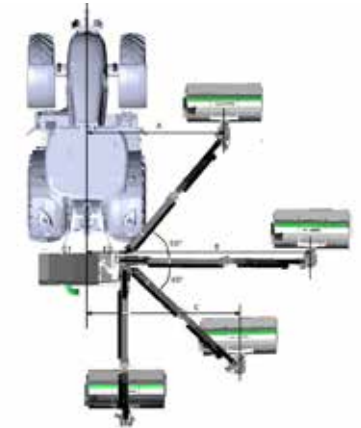
ROTOR FLEX

- Meilleure visibilité
- Augmentation de la flexibilité
- Capacité plus grande

ROTOR FLEX AVEC REGLAGE VERTICAL AUTOMATIQUE

Le bras de la série Scorpion peut se plier à 155°, 55° vers l'avant et 100° vers l'arrière (standard).

En liaison avec le double tourno ROTOR FLEX, il est possible de guider la tête complètement vers l'avant dans le champ de vision naturel du conducteur. A l'inverse, elle peut également être retournée pour qu'il soit possible de travailler derrière le tracteur. Cette fonction est utilisée pour l'entretien de l'accotement où il y a du trafic venant en sens inverse.



ROTOR FLEX est livré avec une position verticale automatique du rotation. Cela soulage le conducteur et est utilisé avantageusement lors de l'entretien des haies car l'outil est automatiquement ajusté verticalement.

Le contrôle automatique de la hauteur (AHC) et le système de bras hybride ROTOR FLEX doivent être vus et observés en direct.

Veillez contacter votre revendeur GreenTec pour une démonstration.

SCORPION 4 SÉRIE



4 S SERIE	330	430
Portée horizontale (m)	3,3	4,3
Portée verticale (m)	3,1	4,1
Largeur de transport (m)	1,8	2,2
Taille du tracteur minimum (kg)	1.500	2.000
Poids net (kg)	570	590
ROTOR FLEX	ND	ND
AUTO FLEX	ND	ND

4 PLUS SERIE	330	430
Portée horizontale (m)	3,3	4,3
Portée verticale (m)	3,1	4,1
Largeur de transport (m)	1,8	2,2
Taille du tracteur minimum (kg)	1.650	2.200
Poids net (kg)	610	630
ROTOR FLEX	Standard	Standard
AUTO FLEX	Standard	Standard

SCORPION 330 S & 430 S / 330 PLUS & 430 PLUS

Les machines de la série Scorpion 4 sont des épareuses compactes conçues pour les petits tracteurs.

Les machines sont produites en acier à haute résistance Strenx 700 et sont livrées en standard avec un système de bras hybride, un montage à 4 points, une vanne hydraulique proportionnelle Danfoss, un mini-joystick pour ne citer que quelques-unes des nombreuses fonctionnalités de la série Scorpion 4.

Versions entraînées par prise de force :

- Montage à l'arrière en suspension trois points, cat. 1 & 2, 540 RPM
- Montage à l'avant en suspension trois points, cat. 1 & 2, 1000 RPM
- Montage à l'inverse en suspension trois points, cat. 1 & 2, 540 RPM



**4 S
JOYSTICK**



**4 PLUS
JOYSTICK**



LogTec Safe



EQUIPEMENTS & SPECIFICATIONS

SYSTEME DE BRAS

- Système de bras hybride, double fonction
- Rotation hydraulique du bras à 155°
- Construction en acier Strenx 700
- ROTOR FLEX, double rotation (standard 4 PLUS)
- AUTO FLEX, réglage vertical automatique (standard 4 PLUS)

SYSTEME HYDRAULIQUE

- Pompe à engrenages de 32 cc
- Débit de pompe 52 L/min à 210 bars
- Vanne proportionnelle Danfoss PVG 16
- Mini-joystick avec 3 fonctions proportionnelles
- 2 débits d'huile disponible, 40 l/min et 25 l/min
- Position flottante hydraulique pour bras et inclinaison
- Capacité du réservoir 80 l d'huile

FIXATION ET SECURITE

- Fixation 4 points pour cat. 1 ou 2
- Prise de force, montage arrière, 540 RPM
- Prise de force, montage avant, 1000 RPM
- Prise de force, montage inverse, 540 RPM
- SHA sécurité Hydraulique Automatique, protection contre les chocs à double effet, bras
- Trous pour transpalettes
- Faible hauteur de transport – 1.22 m
- Sécurité, position de transport
- Feux à LED

OPTIONS

- Raccords rapides, hydrauliques
- Changements rapides, système mécanique
- Contrepoids, 90 kg
- Refroidisseur d'huile
- Huile BIO

SCORPION 4 SÉRIE (BASIC FRONT)



4 S SERIE (BASIC FRONT)	330	430
Portée horizontale (m)	3,3	4,3
Portée verticale (m)	3,1	4,1
Largeur de transport (m)	1,8	2,2
Taille du tracteur minimum (kg)	2.250	3.000
Poids net (kg)	500	520
ROTOR FLEX	ND	ND
AUTO FLEX	ND	ND

4 PLUS SERIE (BASIC FRONT)	330	430
Portée horizontale (m)	3,3	4,3
Portée verticale (m)	3,1	4,1
Largeur de transport (m)	1,8	2,2
Taille du tracteur minimum (kg)	2.250	3.000
Poids net (kg)	540	560
ROTOR FLEX	Standard	Standard
AUTO FLEX	Standard	Standard

SCORPION 330 S & 430 S / 330 PLUS & 430 PLUS

Les machines de la série Scorpion 4 sont des épareuses compactes conçues pour les petits chargeurs.

Les machines sont produites en acier à haute résistance Strenx 700 et sont livrées en standard avec un système de bras hybride, un montage à 4 points, une vanne hydraulique proportionnelle Danfoss, un mini-joystick pour ne citer que quelques-unes des nombreuses fonctionnalités de la série Scorpion 4.

Versions de base (huile fournie par le chargeur ou le tracteur) :

- Montage à l'avant avec supports de chargeur
- Montage à l'avant avec supports spéciaux
- Montage à l'avant dans la suspension à trois points



**4 S
JOYSTICK**



**4 PLUS
JOYSTICK**



SCORPION 4 SÉRIE (BASIC FRONT)



EQUIPEMENTS & SPECIFICATIONS

SYSTEME DE BRAS

- Système de bras hybride, double fonction
- Rotation hydraulique du bras à 155°
- Construction en acier Strenx 700
- ROTOR FLEX, double rotation (standard 4 PLUS)
- AUTO FLEX, réglage vertical automatique (standard 4 PLUS)

SYSTEME HYDRAULIQUE

- Alimentation en huile du véhicule
- Alimentation en huile minimale, 52 L/min à 210 bars
- Vanne proportionnelle Danfoss PVG 16
- Mini-joystick avec 3 fonctions proportionnelles
- 2 débits d'huile disponible, 40 l/min et 25 l/min
- Position flottante hydraulique pour bras et inclinaison

FIXATION ET SECURITE

- Fixation 4 points pour cat. 1 ou 2
- SHA sécurité Hydraulique Automatique, protection contre les chocs à double effet, bras
- Trous pour transpalette
- Faible hauteur de transport - 1.22 m
- Sécurité, position de transport
- Feux à LED

OPTIONS

- Supports pour chargeurs et porte-outils
- Raccords rapides, hydrauliques
- Changements rapides, système mécanique
- Contrepoids, 90 kg
- Refroidisseur d'huile

SCORPION 6 SÉRIE



MODELE	530-6	630-6
Portée horizontale (m)	5,3	6,3
Portée verticale (m)	5,1	6,1
Largeur de transport (m)	2,2	2,2
Taille du tracteur minimum (kg)	4.000	5.000
Poids S-série (kg)	1.235	1.270
Poids PLUS-série (kg)	1.370	1.395



SCORPION 530 S & 630 S / 530 PLUS & 630 PLUS

La série 6 est le modèle intermédiaire de la série Scorpion, largement destinée au secteur agricole ou TP. La série 6 est à monter sur l'arrière du tracteur.

Les Scorpions sont fabriqués en acier à haute résistance Strenx 700, ce qui optimise à la fois le poids et la résistance. Livré en standard avec montage 4 points, commande par joystick Danfoss, Air Stream Contrôle, etc.

Le système de bras hybride permet de basculer entre la fonction de bras parallèle et non parallèle. Cela augmente à la fois l'efficacité et la polyvalence de la machine.

GreenTec présente également la plus grande sélection d'outils du marché qui font de l'épareuse Scorpion une machine utilisable toute l'année.





EQUIPEMENTS & SPECIFICATIONS

SYSTEME DE BRAS

- Système de bras hybride, double fonction
- Rotation hydraulique du bras à 155°
- Construction en acier Strenx 700
- ROTOR FLEX, double rotation (standard 6 PLUS)
- AUTO FLEX, réglage vertical automatique (standard 6 PLUS)

SYSTEME HYDRAULIQUE

Série 6 S : Pompe à engrenages de 56 ccm
Débit 115 l/min @ 230 bars

Série 6 PLUS : Pompe à piston Danfoss 60 ccm
Débit 125 l/min @ 315 bars

- Vanne proportionnelle Danfoss PVG 32/16
- Joystick Danfoss avec 4 fonctions proportionnelles
- 2 débits d'huile disponible, 85 l/min et 50 l/min
- Position flottante hydraulique pour le bras et l'inclinaison
- Refroidisseur d'huile
- Air Stream Contrôle
- Capacité du réservoir 220 l d'huile

FIXATION ET SECURITE

- Fixation 4 points pour cat. 2 ou 3
- Prise de force, montage arrière, 800 ou 600 RPM (6 S)
- Prise de force, montage arrière, 750 ou 570 RPM (6 PLUS)
- SHA Sécurité Hydraulique Automatique
- Sécurité, position de transport
- Feux à LED

OPTIONS

- AHC, Auto Height Contrôle
- ROTOR FLEX, double rotation (6 S)
- AUTO FLEX, réglage vertical automatique (6 S)
- Raccords rapides, hydrauliques
- Changements rapides, système mécanique
- Attelage K80 pour montage 4 points
- Contrepoids, 400 kg
- Souffleur LG
- Huile BIO

SCORPION 8 SÉRIE



MODEL	730-8	830-8
Portée horizontale (m)	7,3	8,3
Portée verticale (m)	7,1	8,1
Largeur de transport (m)	2,4	2,5
Taille du tracteur minimum (kg)	7.000	8.000
Poids S-série (kg)	1.475	1.505
Poids PLUS-série (kg)	1.600	1.630



SCORPION 730 S & 830 S / 730 PLUS & 830 PLUS

C'est dans la série Scorpion 8 que figurent les plus grands modèles. Ils sont donc particulièrement utilisés pour les travaux qui nécessitent une très grande portée. Pour la même raison, les machines doivent être montées à l'arrière de tracteurs relativement gros.

Les épareuses sont fabriquées en acier haute résistance Strenx 700, ce qui est particulièrement avantageux pour les grands modèles.

La série 8 est livrée en standard avec notre système de montage sur 4 points et K80, une commande par joystick Danfoss, AIR STREAM CONTRÔLE, etc. Le système de bras hybride permet de basculer entre la fonction de bras parallèle ou non-parallèle.

GreenTec présente également la plus grande sélection d'outils du marché qui font de l'épareuse Scorpion une machine utilisable toute l'année.





EQUIPEMENTS & SPECIFICATIONS

SYSTEME DE BRAS

- Système de bras hybride, double fonctionn
- Rotation hydraulique du bras à 155°
- Construction en acier Strenx 700
- ROTOR FLEX, double rotation (standard 8 PLUS)
- AUTO FLEX, réglage vertical automatique (standard 8 PLUS)

SYSTEME HYDRAULIQUE

Série 8 S : Pompe à engrenages de 56 ccm
Débit 115 l/min @ 230 bars

Série 8 PLUS : Pompe à piston Danfoss 60 ccm
Débit 125 l/min @ 315 bars

- Vanne proportionnelle Danfoss PVG 32/16
- Joystick Danfoss avec 4 fonctions proportionnelles
- 2 débits d'huile disponible, 85 l/min et 50 l/min
- Position flottante hydraulique pour le bras et l'inclinaison
- Refroidisseur d'huile
- Air Stream Contrôle
- Capacité du réservoir 220 l d'huile

FIXATION ET SECURITE

- Fixation 4 points pour cat. 2 ou 3
- Prise de force, montage arrière, 800 ou 600 RPM (8 S)
- Prise de force, montage arrière, 750 ou 570 RPM (8 PLUS)
- SHA Sécurité Hydraulique Automatique
- Sécurité, position de transport
- Feux à LED

OPTIONS

- AHC, Auto Height Contrôle
- ROTOR FLEX, double rotation (8 S)
- AUTO FLEX, réglage verticale automatique (8 S)
- Raccords rapides, hydrauliques
- Changements rapides, système mécanique
- Attelage K80 pour montage 4 points
- Contrepoids, 400 kg
- Souffleur LG
- Huile BIO

OUTILS POUR LE SCORPION 4 S & PLUS



Broyeur de haie RC 102



Débroussailleuse FR 92



Sécateur HL 152 - 242



Lamier LRS 1402



Sécateur HS 172



Broyeur de haie RC 132



Débroussailleuse FR 112



Lamier LRS 1602



Faucheuse sécateur S 165

OUTILS POUR LE SCORPION 6 S & 6 PLUS / 8 S & 8 PLUS



Débroussailleuse FR 122 & 162



Lamier LRS 2002 & 2402



Broyeur de branches RM 232



Broyeur de haie RC 162



Sécateur HX 170 - 270



Sécateur HS 212 & 242



Rotobroyeur GT 135 & 155*



Brosse de nettoyage BR 90



Faucheuse sécateur S 165 - 240

GreenTec offre la plus large gamme d'outils pour l'entretien des espaces verts sur le marché.

Voir plus :
www.GreenTec.eu



Cureuse de fossé GR 70



Souffleur LG

* Le Rotobroyeur GT 155 ne peut être monté que sur Scorpion 830 PLUS.



CONCESSIONNAIRE :

