
















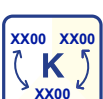














Notre sélection de produits 2024

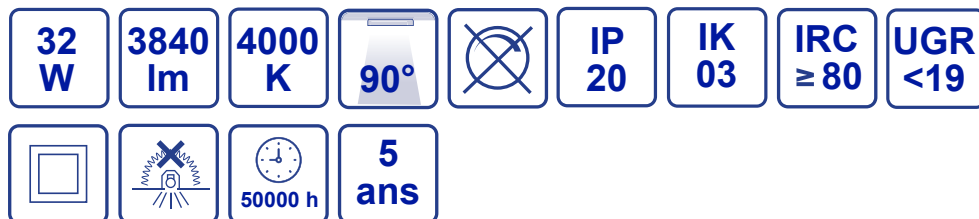
Guide des pictogrammes utilisés

	Faisceau.		Puissance (Watts)
	Dimmable.		Flux lumineux (Lumens)
	Non dimmable.		Température de couleur (Kelvins)
	Source GU10.		Indice de protection contre les impacts mécaniques externes.
	Source E27 ou E14.		Indice de protection contre la pénétration de corps solides étrangers et de l'eau.
	Source B22.		UGR
	Le produit ne peut pas être recouvert après montage, même par un isolant.		Indice de rendu des couleurs
	Le produit peut être recouvert après montage par un isolant déroulé.		Flux lumineux à sélectionner
	Le produit peut être recouvert après montage par un isolant déroulé ou soufflé.		Température de couleur à sélectionner 3CCT
	Produit à isolation principale qui comporte des dispositifs reliant l'ensemble de ses parties métalliques accessible au conducteur de protection.		Température de couleur à sélectionner 2CCT
	Produit dont les parties accessibles sont séparées des parties actives par double isolation ou isolation renforcée.		Durée de vie (heures)
	Usage intérieur uniquement.		Garantie (années)
	Avec détection.		Efficacité lumineuse (lumens/Watts)
	Sans détection.		Diamètre de perçement pour l'insertion du luminaire.

Dalle Backlite	Dalle 600x600	P. 4 et 5
	Dalle 1200x300	P. 6
	Cadre saillie pour dalle 600x600 et dalle 1200x300	P. 7
	Driver On/Off	P. 7
Downlight	Downlight 24W alimentation intégrée	P. 8
	Downlight 15W, 20W et 24W alimentation déportée	P. 9 à 11
Spot	Spot escargot 30W	P. 12
	IP20	P. 13
	IP65 et accessoires	P. 14 et 15
Lampadaire de bureau	Luminaire sur pied	P. 16
Hublot	Hublot sans détection	P. 17
	Hublot sans détection et avec détection IR	P. 18 et 19
	Accessoires pour hublot sans détection et avec détection IR	P. 20 à 23
Étanche	Étanche tubulaire et accessoire	P. 24 à 29
	Étanche avec clips inox et accessoire	P. 30 et 31
	Étanche avec connecteurs rapides et accessoires	P. 32 et 33
Projecteur	Projecteur 70W et 100W en 3000K	P. 34 et 35
	Projecteur 45W, 60W, 100W et 135W	P. 36 à 39
	Projecteur 100W, 150W, 200W, 250W et 300W, et accessoires	P. 40 à 47
Suspension industrielle	Suspension industrielle 110° 80W et 120W, et accessoires	P. 48 et 49
	Suspension industrielle 110° 150W et accessoires	P. 50 et 51
Ruban de chantier	Ruban 230V 5M et 10M	P. 52
	Alimentation ruban 230V	P. 53
Source	GU10	P. 54 à 56
	B22	P. 57
	E27	P. 58 et 59
	E14 Flamme	P. 60
Accessoire de jonction	Boîte de jonction	P. 61
	Connecteur douille GU10	P. 61
	Connecteur étanche IP66 et IP68	P. 61 et 62
Index	Index	P. 63

TLS4007

Dalle Backlite 600x600



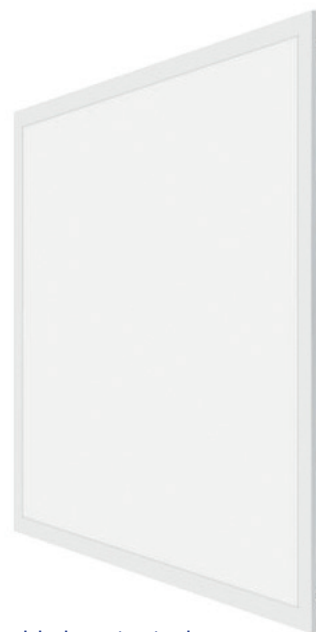
Applications

- Salle de réunion
- Bureau
- Magasin
- Circulation

Données techniques

- Tension : 200-240 V
- Test au fil incandescent : 650°
- Intensité : 850 mA
- Fréquence : 50/60 Hz
- Facteur de puissance : ≥ 0,95
- Classe : 2
- T° de fonctionnement : -20°C à +40°C

- Driver avec connecteur double bornier inclus
- Diffuseur prismatique
- Sans scintillement
- Couleur blanche

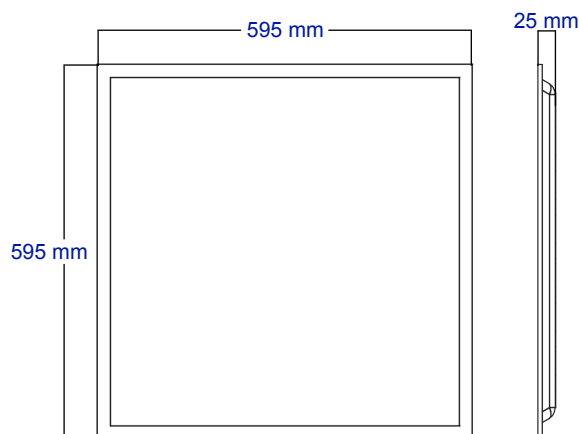


Caractéristiques

Référence	TLS4007
Puissance	32W
Lumens	3 840 lm
T° Kelvins	4 000 K
Faisceau	90°
IP / IK	20 / 03
Efficacité lumineuse	120 lm/W
UGR	<19
Poids	1,6 kg
Dimensions	595 x 595 x 25 mm

Garantie

Durée de vie	50 000 h	5 ans
--------------	----------	-------



TLS4008

Dalle Backlite 600x600

32 W	3680 lm	3000 K	90°		IP 20	IK 03	IRC ≥ 80	UGR <19
			5 ans					

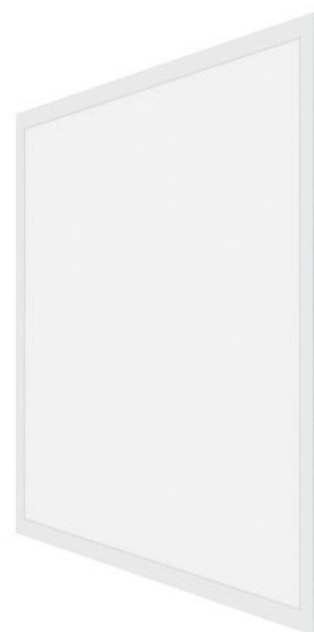
Applications

- Salle de réunion
- Bureau
- Magasin
- Circulation

Données techniques

- Tension : 200-240 V
- Test au fil incandescent : 650°
- Intensité : 850 mA
- Fréquence : 50/60 Hz
- Facteur de puissance : ≥ 0,95
- Classe : 2
- T° de fonctionnement : -20°C à +40°C

- Driver avec connecteur double bornier inclus
- Diffuseur prismatique
- Sans scintillement
- Couleur blanche

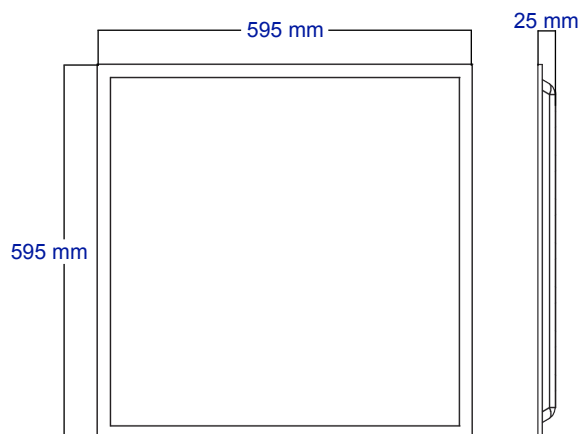


Caractéristiques

Référence	TLS4008
Puissance	32W
Lumens	3 680 lm
T° Kelvins	3 000 K
Faisceau	90°
IP / IK	20 / 03
Efficacité lumineuse	115 lm/W
UGR	<19
Poids	1,6 kg
Dimensions	595 x 595 x 25 mm

Garantie

Durée de vie	50 000 h	5 ans
--------------	----------	-------

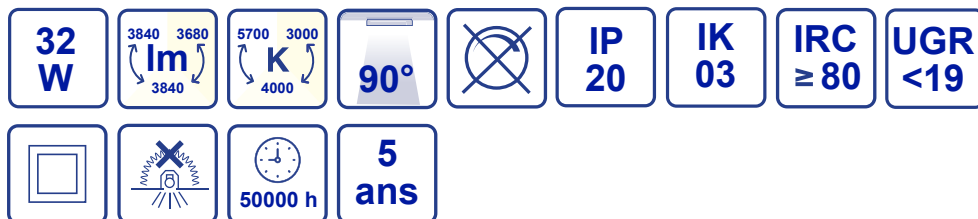


C'et appareil se recycle
 À DÉPOSER EN MAGASIN À DÉPOSER EN DÉCHÈTTERIE
 ou

Points de collecte sur www.quefairelorsdesdechets.fr
 Priorité à la réparation ou le don de votre appareil !

TLS4009

Dalle Backlite 1200x300



Applications

- Salle de réunion
- Bureau
- Magasin
- Circulation

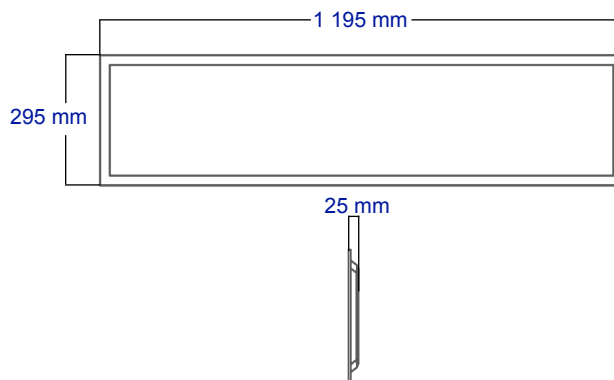
Données techniques

- Tension : 200-240 V
- Test au fil incandescent : 650°
- Intensité : 850 mA
- Fréquence : 50/60 Hz
- Facteur de puissance : ≥ 0.95
- Classe : 2
- T° de fonctionnement : -20°C à +40°C

- Réglage par switch sur le câble d'alimentation pour la température de couleur
- Driver avec connecteur double bornier inclus
- Diffuseur prismatique
- Sans scintillement
- Couleur blanche

Caractéristiques

Référence	TLS4009
Puissance	32W
Lumens	3 680 lm / 3 840 lm / 3 840 lm
T° Kelvins	3 000 K / 4 000 K / 5 700 K
Faisceau	90°
IP / IK	20 / 03
Efficacité lumineuse	115 lm/W / 120 lm/W / 120 lm/W
UGR	<19
Poids	2 kg
Dimensions	1 195 x 295 x 25 mm



Garantie

Durée de vie 50 000 h 5 ans



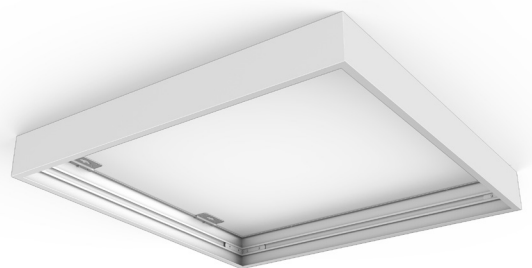
TLS4005 - TLS4006 - TLS4010

Accessoires pour dalle Backlite

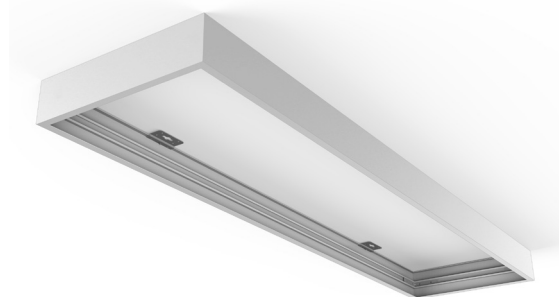
Accessoire (à commander séparément)

2
ans

TLS4005
Cadre métallique saillie blanc
pour dalle 600x600



TLS4006
Cadre métallique saillie blanc
pour dalle 1200x300



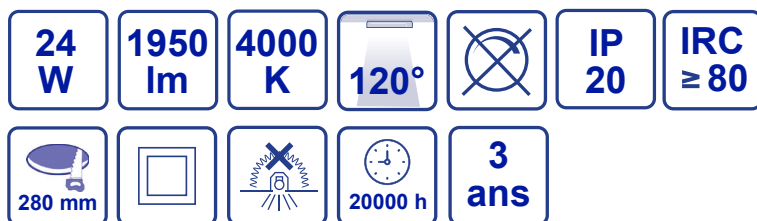
TLS4010
Driver non-dimmable pour
dalle TLS 32W



TLS5002

**QUANTITÉ
LIMITÉE**

Downlight 24W



Applications

- Salle de réunion
- Bureau
- Magasin
- Circulation

Données techniques

- Tension : 220-240 V
- Intensité : 300 mA
- Fréquence : 50/60 Hz
- Facteur de puissance : $\geq 0,9$
- Classe : 2
- T° de fonctionnement : -20°C à +25°C

Caractéristiques

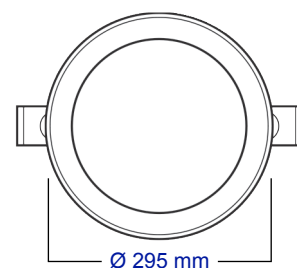
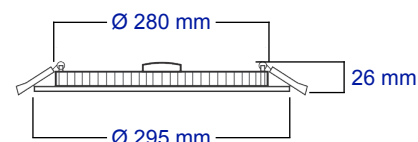
Référence	TLS5002
Puissance	24W
Lumens	1 950 lm
T° Kelvins	4 000 K
Faisceau	120°
IP	20
Efficacité lumineuse	81 lm/W
Poids	560 g
Dimensions Øxh	Ø 295 x 26 mm
Ø d'encastrement	Ø 280 mm

Garantie

Durée de vie	20 000 h	3 ans
--------------	----------	-------



- Alimentation intégrée
- Couleur blanche



TLS5003

Downlight 15W

15 W	1350 lm	6000 K 3000 K 4000 K	120°		IP 40	IRC ≥ 80
155 mm			40000 h	3 ans		

Applications

- Salle de réunion
- Bureau
- Magasin
- Circulation

Données techniques

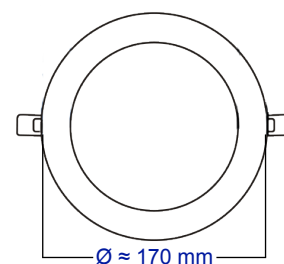
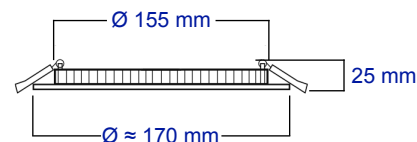
- Tension : 85-265 V
- Intensité : 300 mA
- Fréquence : 50/60 Hz
- Facteur de puissance : ≥ 0,9
- Classe : 2
- T° de fonctionnement : -20°C à +55°C



- Alimentation déportée
- Couleur blanche
- Switch température de couleur sur le cordon d'alimentation
- Connecteur double bornier inclus

Caractéristiques

Référence	TLS5003		
Puissance	15W		
Lumens	1 350 lm		
T° Kelvins	3 000 K	4 000 K	6 000 K
Faisceau	120°		
IP	40		
Efficacité lumineuse	90 lm/W		
Poids	250 g		
Dimensions Øxh	Ø ≈ 170 x 25 mm		
Ø d'encastrement	Ø 155 mm		



Garantie

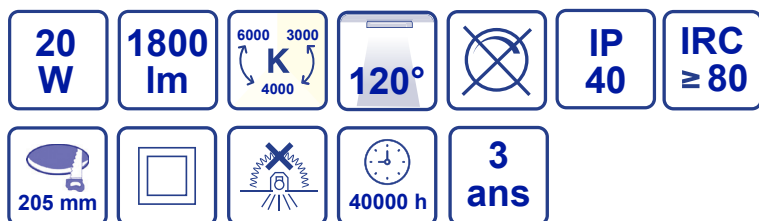
Durée de vie	40 000 h	3 ans
--------------	----------	-------

À DÉPOSER EN MAGASIN À DÉPOSER EN DÉCHÈTÈRIE
Cet appareil se recycle

Points de collecte sur www.quefaireendechets.fr
 Priorité à la réparation ou le don de votre appareil !

TLS5004

Downlight 20W



Applications

- Salle de réunion
- Bureau
- Magasin
- Circulation

Données techniques

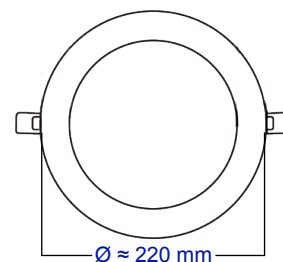
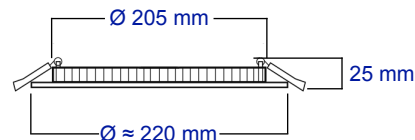
- Tension : 85-265 V
- Intensité : 300 mA
- Fréquence : 50/60 Hz
- Facteur de puissance : $\geq 0,9$
- Classe : 2
- T° de fonctionnement : -20°C à +55°C



- Alimentation déportée
- Couleur blanche
- Switch température de couleur sur le cordon d'alimentation
- Connecteur double bornier inclus

Caractéristiques

Référence	TLS5004		
Puissance	20W		
Lumens	1 800 lm		
T° Kelvins	3 000 K	4 000 K	6 000 K
Faisceau	120°		
IP	40		
Efficacité lumineuse	90 lm/W		
Poids	375 g		
Dimensions Øxh	Ø ≈ 220 x 25 mm		
Ø d'encastrement	Ø 205 mm		



Garantie

Durée de vie	40 000 h	3 ans
---------------------	----------	-------



TLS5005

Downlight 24W



Applications

- Salle de réunion
- Bureau
- Magasin
- Circulation

Données techniques

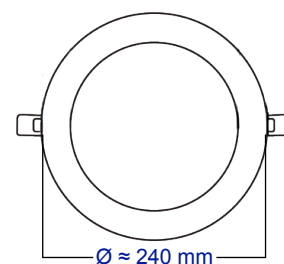
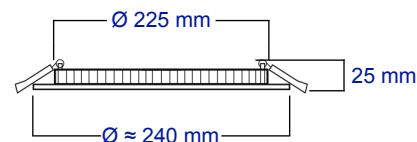
- Tension : 85-265 V
- Intensité : 300 mA
- Fréquence : 50/60 Hz
- Facteur de puissance : $\geq 0,9$
- Classe : 2
- T° de fonctionnement : -20°C à +55°C



- Alimentation déportée
- Couleur blanche
- Switch température de couleur sur le cordon d'alimentation
- Connecteur double bornier inclus

Caractéristiques

Référence	TLS5005
Puissance	24W
Lumens	2 160 lm
T° Kelvins	3 000 K 4 000 K 6 000 K
Faisceau	120°
IP	40
Efficacité lumineuse	90 lm/W
Poids	500 g
Dimensions Øxh	Ø ≈ 240 x 25 mm
Ø d'encastrement	Ø 225 mm



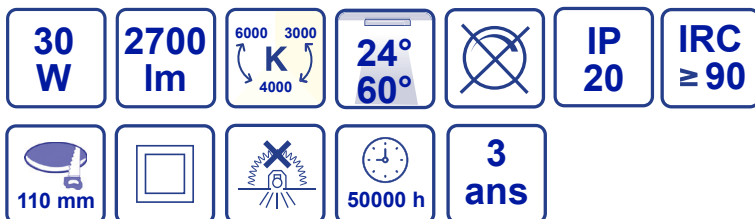
Garantie

Durée de vie	40 000 h	3 ans
--------------	----------	-------



TLS3004

Spot escargot 30W



Applications

- Showroom
- Magasin
- Circulation

Données techniques

- Tension : 85-265 V
- Intensité : 300 mA
- Fréquence : 50/60 Hz
- Facteur de puissance : 0.95
- Classe : 2
- T° de fonctionnement : -20°C à +55°C



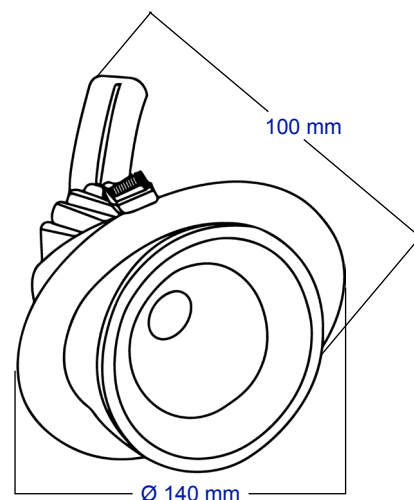
- Alimentation déportée
- Couleur blanche
- Switch température de couleur sur le cordon d'alimentation
- Connecteur double bornier inclus

Caractéristiques

Référence	TLS3004
Puissance	30W
Lumens	2 700 lm
T° Kelvins	3 000 K 4 000 K 6 000 K
Faisceau	24° ou 60°
Rotation	60° (verticale) 320° (horizontale)
IP	20
Efficacité lumineuse	90 lm/W
Poids	670 g
Dimensions Øxh	Ø 140 x 100 mm
Ø d'encastrement	Ø 110 mm

Garantie

Durée de vie	50 000 h	3 ans
---------------------	----------	-------



TLS3005

Spot IP20



Applications

- Salle de réunion
- Bureau
- Circulation
- Résidentiel

Données techniques

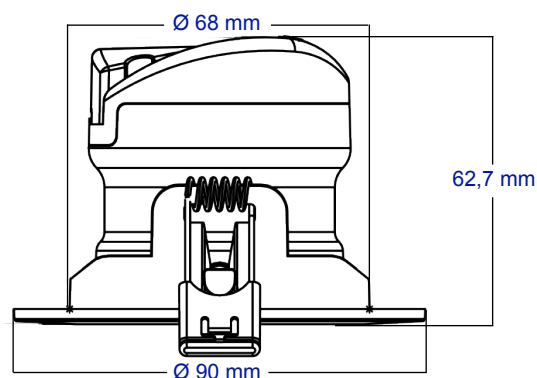
- Tension : 220-240 V
- Test au fil incandescent : 650°
- Intensité : 75 mA
- Fréquence : 50/60 Hz
- Facteur de puissance : >0.9
- Classe : 2
- T° de fonctionnement : -20°C à +40°C



- Corps et collerette de couleur blanche RAL9016
- Connecteur double bornier inclus
- Dimmable par coupure de phase
- Orientable

Caractéristiques

Référence	TLS3005
Puissance	6W
Lumens	547 lm / 605 lm / 579 lm
T° Kelvins	3 000 K / 4 000 K / 5 700 K
Faisceau	45°
IP / IK	20 / 03
Efficacité lumineuse	91 lm/W / 101 lm/W / 96 lm/W
Poids	200 g
Dimensions	Ø 90 x 63 mm
Ø d'encastrement	Ø 68 mm



Garantie

Durée de vie	85 000 h	5 ans
--------------	----------	-------



TLS3003

Spot IP65



Applications

- Résidentiel
- Salle d'eau
- Cuisine
- Réglage colorimétrie via un bouton poussoir

Données techniques

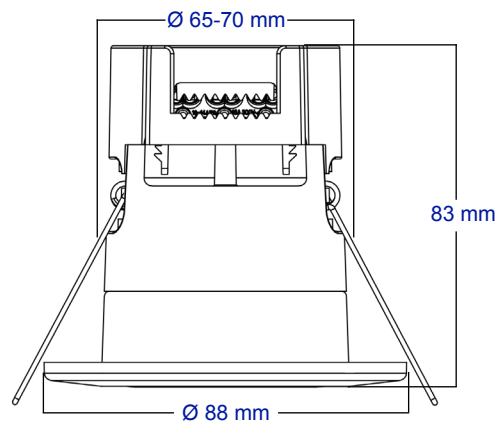
- Tension : 220-240 V
- Test au fil incandescent : 850°
- Intensité : 340 mA
- Fréquence : 50/60 Hz
- Facteur de puissance : 0.9
- Classe : 1
- T° de fonctionnement : -20°C à +50°C



- Colerette magnétique blanche en aluminium incluse
- Résistant au feu

Caractéristiques

Référence	TLS3003
Puissance	7W
Lumens	610 lm / 690 lm / 675 lm
T° Kelvins	2 700 K / 3 000 K / 4 000 K
Faisceau	40°
IP / IK	65 / 07
Efficacité lumineuse	87 lm/W / 99 lm/W / 96 lm/W
Poids	270 g
Dimensions	Ø 88 x 83 mm
Ø d'encastrement	Ø 65-70 mm



Garantie

Durée de vie	50 000 h	5 ans
--------------	----------	-------



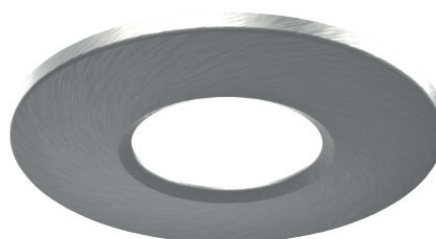
TLS2001 - TLS2002 - TLS2003

Collerettes magnétiques pour spot TLS3003

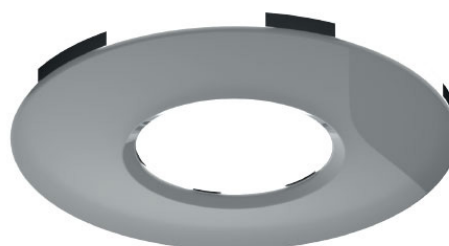
**2
ans**

Accessoire (à commander séparément)

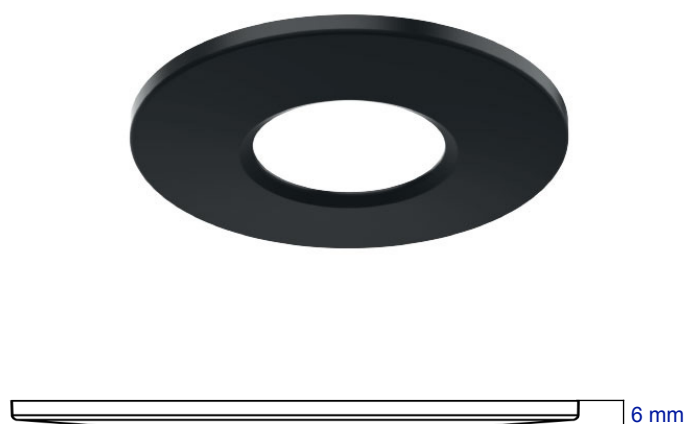
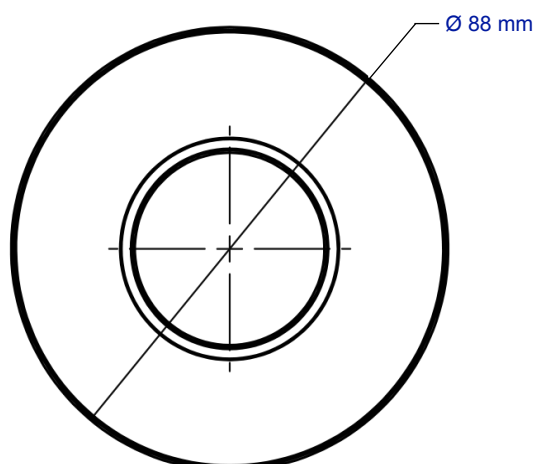
TLS2001 - Collerette magnétique alu brossé



TLS2002 - Collerette magnétique chrome

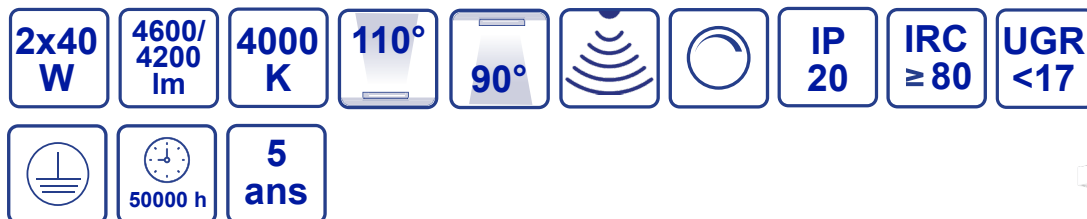


TLS2003 - Collerette magnétique noir



TLS11001

Luminaire sur pied



Applications

- Open-space
- Bureau

- Détection de mouvement et de lumière du jour
- Dimmable par bouton rotatif
- Eclairage direct/indirect
- Diffuseur prismatique
- Couleur blanche

Données techniques

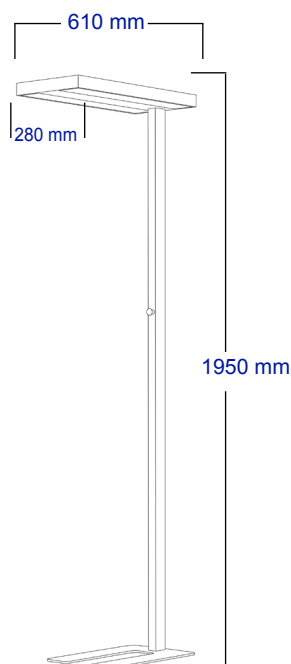
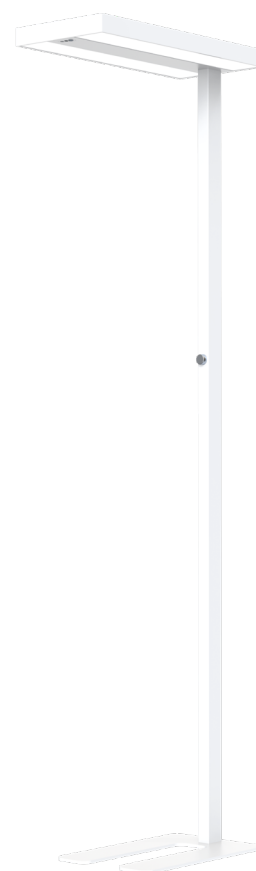
- Tension : 200-240 V
- Test au fil incandescent : 650°
- Intensité : 2000 mA
- Fréquence : 50/60 Hz
- Facteur de puissance : 0.9
- Classe : 1

Caractéristiques

Référence	TLS11001
Puissance	2x40W
Lumens	4 600 lm / 4 200 lm
T° Kelvins	4 000 K
Faisceau	110° / 90°
IP	20
Efficacité lumineuse	110 lm/W
Détection	Oui
Poids	12,50 kg
Dimensions	280 x 610 x 1950 mm

Garantie

Durée de vie	50 000 h	5 ans
---------------------	----------	-------



TLS6001

**QUANTITÉ
LIMITÉE**

Hublot sans détection



Applications

- Parking
- Résidentiel
- Circulation
- Magasin

Données techniques

- Tension : 220-240 V
- Test au fil incandescent : 850°
- Intensité : 500 mA
- Fréquence : 50/60 Hz
- Facteur de puissance : $\geq 0,9$
- Classe : 2
- T° de fonctionnement : -25°C à +35°C



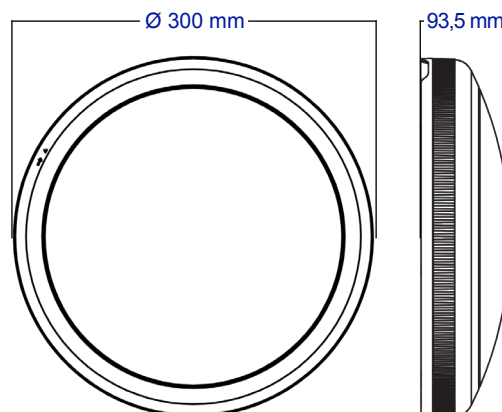
- Diffuseur en polycarbonate
- Corps en polycarbonate

Caractéristiques

Référence	TLS6001
Puissance	20W
Lumens	2000 lm
T° Kelvins	4 000 K
Faisceau	110°
IP / IK	66 / 08
Efficacité lumineuse	100 lm/W
Détection HF	Non
Poids	1,1 kg
Dimensions	Ø 300 x 93,5 mm

Garantie

Durée de vie	30 000 h	3 ans
---------------------	----------	-------



TLS6003

Hublot sans détection



Applications

- Parking
- Résidentiel
- Circulation
- Magasin

Données techniques

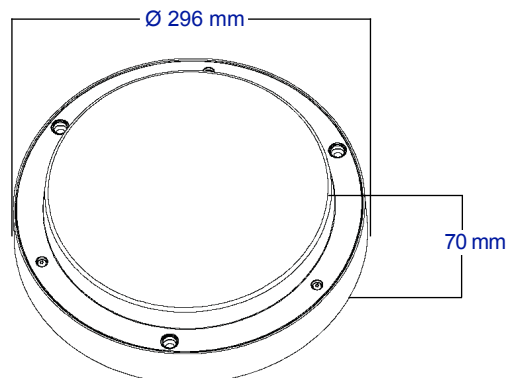
- Tension : 220-240 V
- Test au fil incandescent : 960°
- Intensité : 500 mA
- Fréquence : 50/60 Hz
- Facteur de puissance : $\geq 0,95$
- Classe : 2
- T° de fonctionnement : -10°C à +45°C

- Diffuseur et corps RAL9010 en polycarbonate
- Switch température de couleur dans le hublot
- Colerette de finition vendue séparément



Caractéristiques

Référence	TLS6003
Puissance	20W
Lumens	2 000 lm
T° Kelvins	3 000 K / 4 000 K
Faisceau	120°
IP / IK	65 / 10
Efficacité lumineuse	100 lm/W
Détection IR	Non
Poids	1,2 kg
Dimensions	Ø 296 x 70 mm



Garantie

Durée de vie	50 000 h	5 ans
--------------	----------	-------



TLS6004

Hublot avec détection IR



Applications

- Parking
- Résidentiel
- Circulation
- Magasin

Données techniques

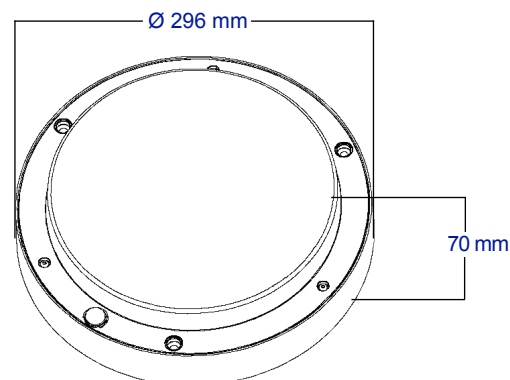
- Tension : 220-240 V
- Test au fil incandescent : 960°
- Intensité : 500 mA
- Fréquence : 50/60 Hz
- Facteur de puissance : $\geq 0,95$
- Classe : 2
- T° de fonctionnement : -10°C à +45°C

- Détection Infrarouge
- Diffuseur et corps RAL9010 en polycarbonate
- Switch température de couleur dans le hublot
- Possibilité de fonction «Marche forcée»
- Colerette de finition vendue séparément



Caractéristiques

Référence	TLS6004
Puissance	20W
Lumens	2 000 lm
T° Kelvins	3 000 K / 4 000 K
Faisceau	120°
IP / IK	65 / 10
Efficacité lumineuse	100 lm/W
Détection IR	Oui
Poids	1,2 kg
Dimensions	Ø 296 x 70 mm



Garantie

Durée de vie	50 000 h	5 ans
---------------------	----------	-------



TLS6005 - TLS6006 - TLS6007 - TLS6008

Accessoires pour hublot TLS6003

**2
ans**

Accessoire (à commander séparément)

TLS6005
Collerette de finition blanche
RAL9010



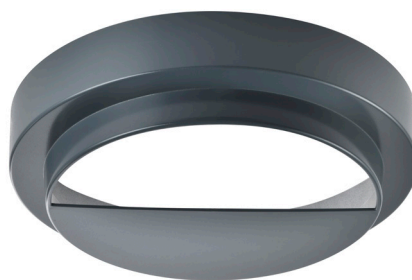
TLS6006
Collerette de finition grise basalte
RAL7012



TLS6007
Collerette de finition avec
visière blanche RAL9010



TLS6008
Collerette de finition avec
visière grise basalte RAL7012



TLS6013 - TLS6014 - TLS6015 - TLS6016

Accessoires pour hublot TLS6003

**2
ans**

Accessoire (à commander séparément)

TLS6013
Collerette de finition blanche
RAL9003**TLS6014**
Collerette de finition grise anthracite
RAL7016**TLS6015**
Collerette de finition avec
visière blanche RAL9003**TLS6016**
Collerette de finition avec
visière grise anthracite RAL7016

TLS6009 - TLS6010 - TLS6011 - TLS6012

Accessoires pour hublot TLS6004

**2
ans**

Accessoire (à commander séparément)

TLS6009
Collerette de finition blanche
RAL9010



TLS6010
Collerette de finition grise basalte
RAL7012



TLS6011
Collerette de finition avec
visière blanche RAL9010



TLS6012
Collerette de finition avec
visière grise basalte RAL7012



TLS6017 - TLS6018 - TLS6019 - TLS6020

Accessoires pour hublot TLS6004

2
ans

Accessoire (à commander séparément)

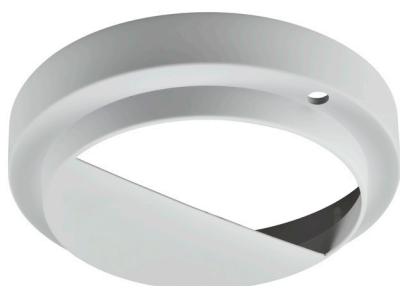
TLS6017
Collerette de finition blanche
RAL9003



TLS6018
Collerette de finition grise anthracite
RAL7016



TLS6019
Collerette de finition avec
visière blanche RAL9003



TLS6020
Collerette de finition avec
visière grise anthracite RAL7016



TLS9011 - TLS9012 - TLS9013

Etanche tubulaire en polycarbonate opaque



Applications

- Zone de stockage
- Unité de production
- Parking
- Sous-sol

Données techniques

- Tension : 220-240 V
- Test au fil incandescent : 850°C
- Intensité : 100 mA - 190 mA - 250 mA
- Fréquence : 50/60 Hz
- Facteur de puissance : 0.9
- Classe : 1
- T° de fonctionnement : -20°C à +40°C

Caractéristiques

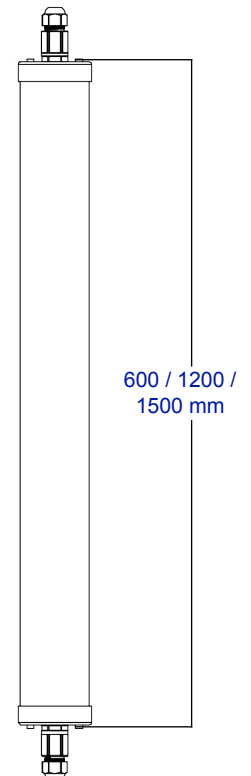
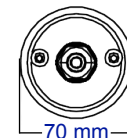
Référence	TLS9011	TLS9012	TLS9013
Puissance	20W	36W	48W
Lumens	3 000 lm	5 400 lm	7 200 lm
T° Kelvins	4 000 K	4 000 K	4 000 K
Faisceau	120°	120°	120°
IP / IK	66-69K / 10	66-69K / 10	66-69K / 10
Efficacité lumineuse	150 lm/W	150 lm/W	150 lm/W
Poids	1,10 kg	1,70 kg	2,00 kg
Dimensions l	600 mm	1200 mm	1 500 mm
Diamètre	Ø 70 mm	Ø 70 mm	Ø 70 mm

Garantie

Durée de vie	50 000 h	5 ans
---------------------	----------	-------



- Câblage traversant
- Presse-étoupes inclus
- Lot de 2 colliers avec chevilles et vis inclus



TLS9011 - TLS9012 - TLS9013

Étanche tubulaire en polycarbonate opaque

Résistance aux agents chimiques

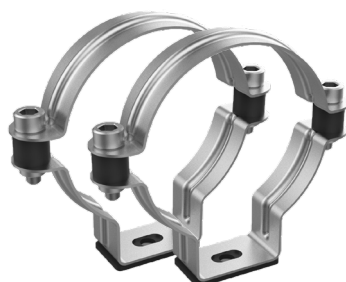
Agents chimiques	TLS9011	TLS9012	TLS9013
Ethanolamine (5%)	oui	oui	oui
Ethanol (50%)	oui	oui	oui
Ethanol (95%)	oui	oui	oui

TLS9020

Accessoire pour étanche tubulaire

**2
ans**

TLS9020 - Lot de 2 colliers anti-vandales pour les étanches tubulaires



TLS9014 - TLS9015 - TLS9016

Etanche tubulaire en PMMA opaque



Applications

- Zone de stockage
- Unité de production
- Parking
- Sous-sol

Données techniques

- Tension : 220-240 V
- Test au fil incandescent : 650°C
- Intensité : 100 mA - 190 mA - 250 mA
- Fréquence : 50/60 Hz
- Facteur de puissance : 0.9
- Classe : 1
- T° de fonctionnement : -20°C à +40°C

Caractéristiques

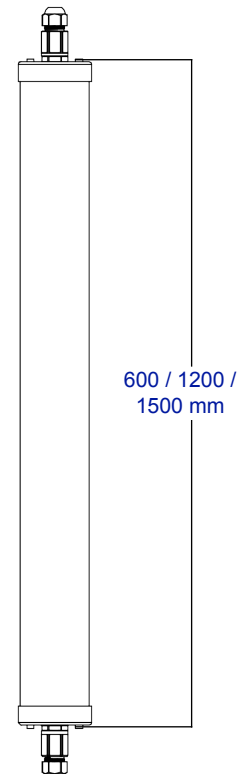
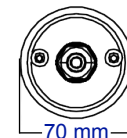
Référence	TLS9014	TLS9015	TLS9016
Puissance	20W	36W	48W
Lumens	3 200 lm	5 760 lm	7 680 lm
T° Kelvins	4 000 K	4 000 K	4 000 K
Faisceau	120°	120°	120°
IP / IK	66-69K / 06	66-69K / 06	66-69K / 06
Efficacité lumineuse	160 lm/W	160 lm/W	160 lm/W
Poids	1,10 kg	1,70 kg	2,00 kg
Dimensions l	600 mm	1200 mm	1 500 mm
Diamètre	Ø 70 mm	Ø 70 mm	Ø 70 mm

Garantie

Durée de vie	50 000 h	5 ans
--------------	----------	-------



- Câblage traversant
- Presse-étoupes inclus
- Lot de 2 colliers avec chevilles et vis inclus



TLS9014 - TLS9015 - TLS9016

Etanche tubulaire en PMMA opaque

Résistance aux agents chimiques

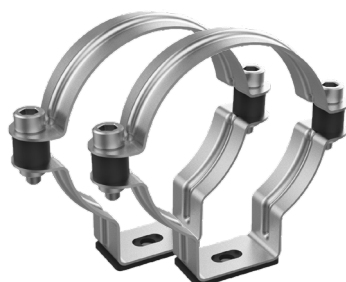
Agents chimiques	TLS9014	TLS9015	TLS9016
Acide acétique	oui	oui	oui
Hydroxyde d'ammonium sp. Gr./ 10%	oui	oui	oui
Liquide de refroidissement synthétique à pH neutre 9913 (5% dans l'eau)	oui	oui	oui
Solution nettoyante (0,025%)	oui	oui	oui
Diesel	oui	oui	oui
Eau distillée	oui	oui	oui
Acide chlorhydrique 10%	oui	oui	oui
Isopropanol	oui	oui	oui
Huile d'olive	oui	oui	oui
Solution savonneuse (1%)	oui	oui	oui
Hypochlorite de sodium (5%)	oui	oui	oui
Solution de chlorure de sodium (10%)	oui	oui	oui
Solution d'hydroxyde de sodium (10%)	oui	oui	oui

TLS9020

Accessoire pour étanche tubulaire

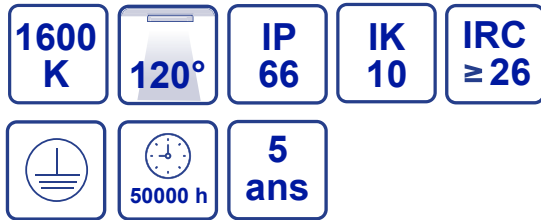
**2
ans**

TLS9020 - Lot de 2 colliers anti-vandales pour les étanches tubulaires



TLS9017 - TLS9018 - TLS9019

Etanche tubulaire en polycarbonate opaque spécial cave à vin



Applications

- Zone de stockage
- Unité de production

Données techniques

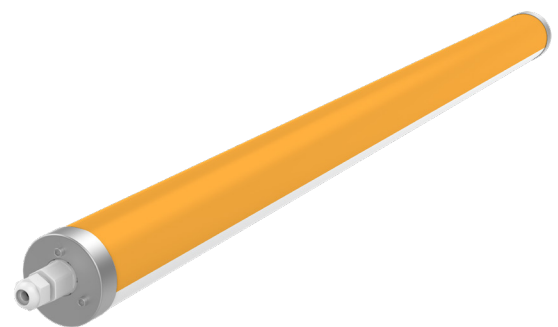
- Tension : 220-240 V
- Test au fil incandescent : 850°C
- Intensité : 100 mA - 190 mA - 250 mA
- Fréquence : 50/60 Hz
- Facteur de puissance : 0.9
- Classe : 1
- T° de fonctionnement : -20°C à +40°C

Caractéristiques

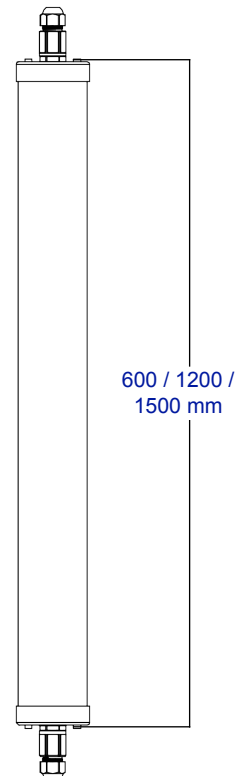
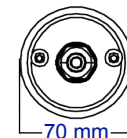
Référence	TLS9017	TLS9018	TLS9019
Puissance	20W	36W	48W
Lumens	800 lm	1 440 lm	1 920 lm
T° Kelvins	1 600 K	1 600 K	1 600 K
Faisceau	120°	120°	120°
IP / IK	66-69K / 06	66-69K / 06	66-69K / 06
Efficacité lumineuse	40 lm/W	40 lm/W	40 lm/W
Poids	1,10 kg	1,70 kg	2,00 kg
Dimensions l	600 mm	1200 mm	1 500 mm
Diamètre	Ø 70 mm	Ø 70 mm	Ø 70 mm

Garantie

Durée de vie	50 000 h	5 ans
---------------------	----------	-------



- Câblage traversant
- Presse-étoupes inclus
- Lot de 2 colliers avec chevilles et vis inclus



TLS9017 - TLS9018 - TLS9019

Étanche tubulaire en polycarbonate opaque spécial cave à vin

Résistance aux agents chimiques

Agents chimiques	TLS9017	TLS9018	TLS9019
Ethanolamine (5%)	oui	oui	oui
Ethanol (50%)	oui	oui	oui
Ethanol (95%)	oui	oui	oui

TLS9020

Accessoire pour étanche tubulaire

**2
ans**

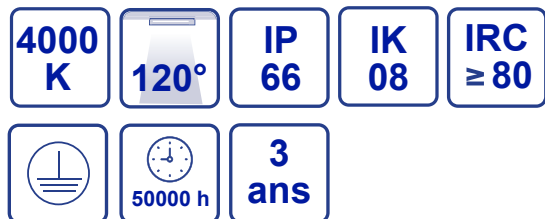
TLS9020 - Lot de 2 colliers anti-vandales pour les étanches tubulaires



TLS9001 - TLS9002 - TLS9003

NOUVEAUTÉ

Etanche avec clips inox



Applications

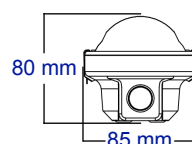
- Zone de stockage
- Unité de production
- Parking
- Sous-sol



Données techniques

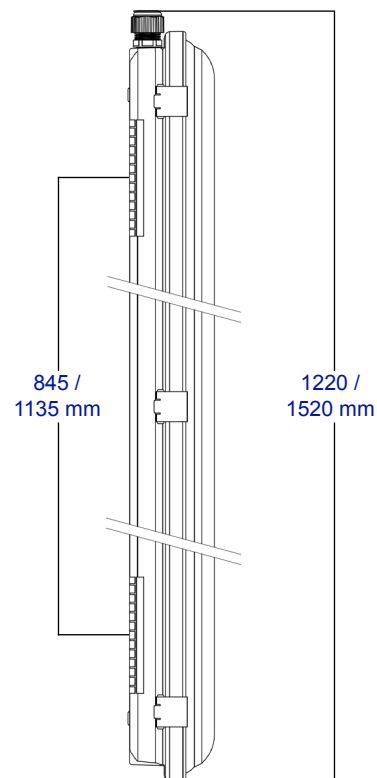
- Tension : 220-240 V
- Test au fil incandescent : 850°
- Intensité : 300 mA
- Fréquence : 50/60 Hz
- Facteur de puissance : ≥ 0.9
- Classe : 1
- T° de fonctionnement : -20°C à +40°C

- Câblage traversant pré-installé
- Presse-étoupes inclus
- Clips inox inclus



Caractéristiques

Référence	TLS9001	TLS9002	TLS9003
Puissance	30W	35W	45W
Lumens	4 770 lm	5 420 lm	7 050 lm
T° Kelvins	4 000 K	4 000 K	4 000 K
Faisceau	120°	120°	120°
IP / IK	68 / 08	68 / 08	68 / 08
Efficacité lumineuse	159 lm/W	155 lm/W	157 lm/W
Poids	1,40 kg	1,70 kg	1,70 kg
Dimensions lxL	1 220 x 85 mm	1 520 x 85 mm	1 520 x 85 mm
Hauteur	80 mm	80 mm	80 mm



Garantie

Durée de vie 50 000 h 3 ans



TLS9008

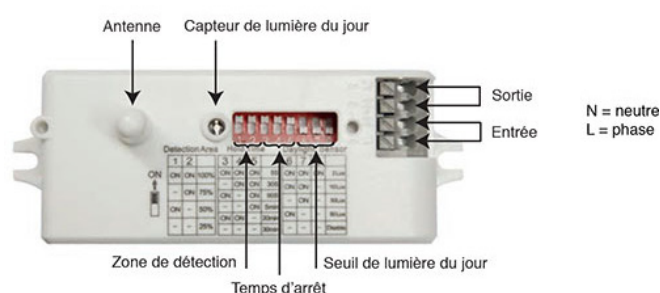
Détecteur pour étanche TLS9001 - TLS9002 - TLS9003

3 ans

Accessoire (à commander séparément)

Schéma

Le détecteur est conçu pour être connecté à une seule charge (étanche). Connecter plusieurs charges peut endommager le détecteur.



Réglage des switches DIP

Vérifiez que l'alimentation soit coupée avant de procéder au réglage des switches DIP.

Zone de détection			Temps d'arrêt				Capteur de lumière du jour			
1	2		3	4	5	6	7	8		
ON	ON	100%	ON	ON	ON	5 secondes	ON	ON	ON	2 Lux
-	ON	75%	-	ON	ON	30 secondes	ON	ON	-	10 Lux
ON	-	50%	ON	-	ON	90 secondes	-	ON	-	30 Lux
-	-	25%	-	-	ON	5 minutes	ON	-	-	50 Lux
			ON	ON	-	20 minutes	-	-	-	Désactivé*
			-	-	-	30 minutes				

* Désactivé signifie que le capteur de lumière du jour ne fonctionne pas. Le détecteur s'allume dès qu'un mouvement est détecté quelque soit le niveau de lumière ambiante.

Réglage d'usine

Zone de détection : 100% / Temps d'arrêt : 3 minutes / Capteur de lumière du jour : désactivé*.

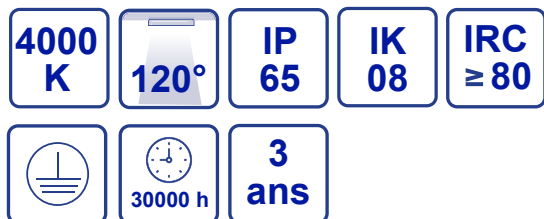
Caractéristiques

Tension et fréquence nominale	220-240 VAC et 50/60 Hz
Fréquence du fonctionnement	Bande ISM 5,8 Ghz +/-75 Mhz
Puissance de transmission	0,5 mW max.
Zone de détection	6-8 m (hauteur installation 3 m)
Hauteur d'installation	4 m max.
Angle de détection	150° (montage mural), 360° (montage plafond)
Température de fonctionnement	-25°C ...+60°C
Câblage	Borne de type à enfoncer, Ø du fil : 0,75 - 1 mm ²
Indice de protection	IP20
Classe	2



TLS9009 - TLS9010

Etanche avec connecteurs rapides



Applications

- Zone de stockage
- Unité de production
- Parking
- Sous-sol

Données techniques

- Tension : 220-240 V
- Test au fil incandescent : 850°
- Intensité : 350 mA
- Fréquence : 50/60 Hz
- Facteur de puissance : $\geq 0,9$
- Classe : 1
- T° de fonctionnement : -20°C à +40°C



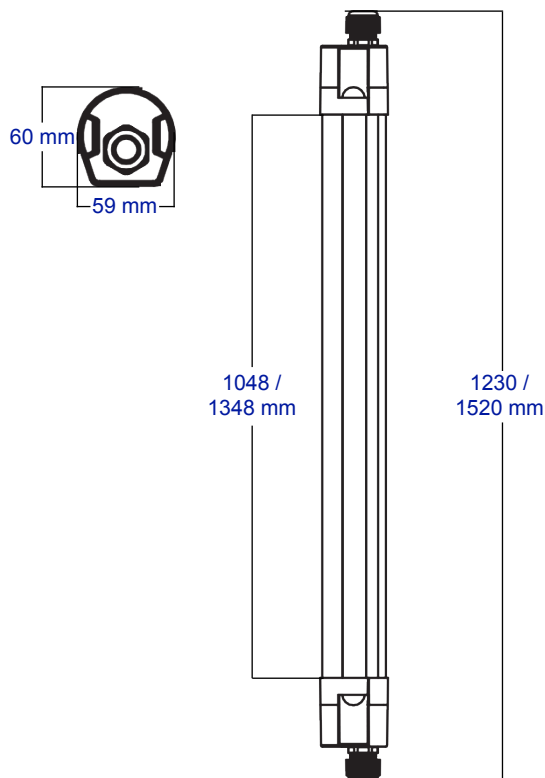
- Câblage traversant
- Connecteurs rapides
- Etriers amovibles sur toute la longueur

Caractéristiques

Référence	TLS9009	TLS9010
Puissance	36W	50W
Lumens	4 320 lm	6 000 lm
T° Kelvins	4 000 K	4 000 K
Faisceau	120°	120°
IP / IK	65 / 08	65 / 08
Efficacité lumineuse	120 lm/W	120 lm/W
Poids	1 kg	1,1 kg
Dimensions l x L	1 230 x 59 mm	1 530 x 59 mm
Hauteur	60 mm	60 mm

Garantie

Durée de vie	30 000 h	3 ans
--------------	----------	-------



TLS9021 - TLS9022 - TLS9023 - TLS9024

Accessoires pour étanches TLS9009 - TLS9010

**2
ans**

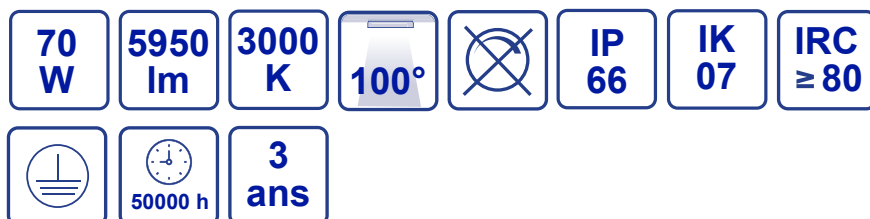
Accessoire (à commander séparément)

TLS9021
Connecteur en ITLS9022
Connecteur en TTLS9023
Connecteur en LTLS9024
Connecteur en X

TLS8027

**QUANTITÉ
LIMITÉE**

Projecteur 70W



Applications

- Façade de bâtiment
- Zone de stockage

Données techniques

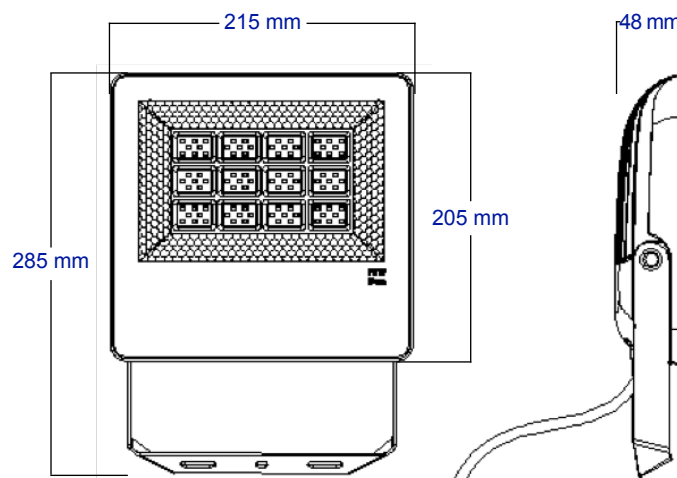
- Tension : 220-240 V
- Test au fil incandescent : 650°
- Intensité : 350 mA
- Fréquence : 50/60 Hz
- Facteur de puissance : 0.9
- Classe : 1
- T° de fonctionnement : -25°C à +50°C



- Connecteur étanche inclus
- Couleur grise
- Corps en aluminium et verre trempé

Caractéristiques

Référence	TLS8027
Puissance	70W
Lumens	5 950 lm
T° Kelvins	3 000 K
Faisceau	100°
IP / IK	66 / 07
Efficacité lumineuse	85 lm/W
Poids	1,76 kg
Dimensions l x P	215 x 37 mm
Hauteur	285 mm



Garantie

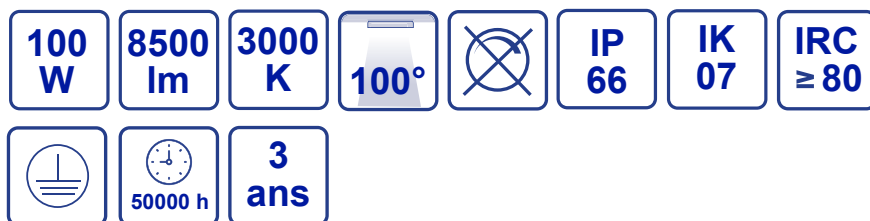
Durée de vie	50 000 h	3 ans
--------------	----------	-------



TLS8029

**QUANTITÉ
LIMITÉE**

Projecteur 100W



Applications

- Façade de bâtiment
- Zone de stockage

Données techniques

- Tension : 220-240 V
- Test au fil incandescent : 650°
- Intensité : 350 mA
- Fréquence : 50/60 Hz
- Facteur de puissance : 0.9
- Classe : 1
- T° de fonctionnement : -25°C à +50°C

Caractéristiques

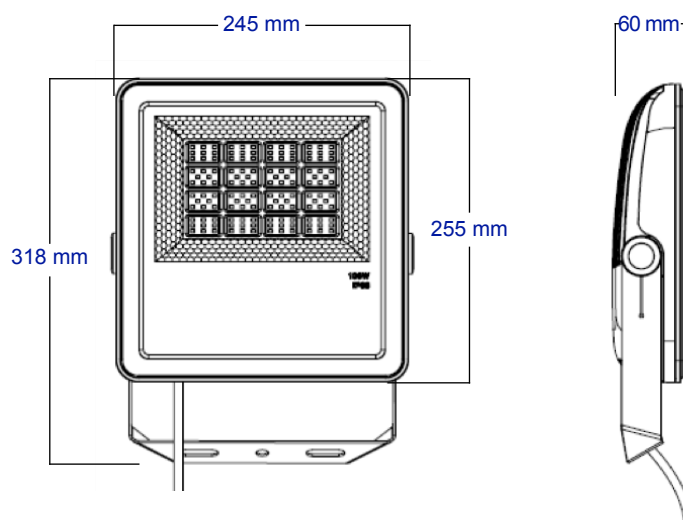
Référence	TLS8029
Puissance	100W
Lumens	8 500 lm
T° Kelvins	3 000 K
Faisceau	100°
IP / IK	66 / 07
Efficacité lumineuse	85 lm/W
Poids	2,95 kg
Dimensions l x P	245 x 60 mm
Hauteur	318 mm

Garantie

Durée de vie	50 000 h	3 ans
---------------------	----------	-------

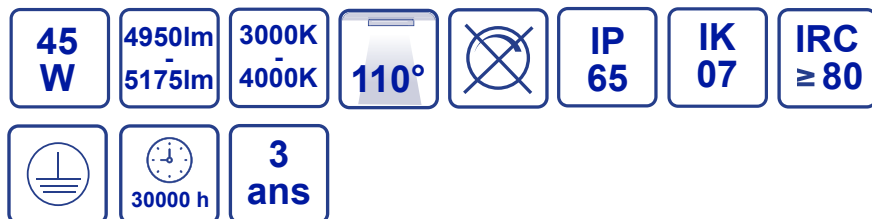


- Connecteur étanche inclus
- Couleur grise
- Corps en aluminium et verre trempé



TLS8031 - TLS8032

Projecteur 45W



Applications

- Façade de bâtiment
- Zone de stockage

Données techniques

- Tension : 220-240 V
- Test au fil incandescent : 650°
- Intensité : 280 mA
- Fréquence : 50/60 Hz
- Facteur de puissance : 0.9
- Classe : 1
- T° de fonctionnement : -25°C à +50°C

Caractéristiques

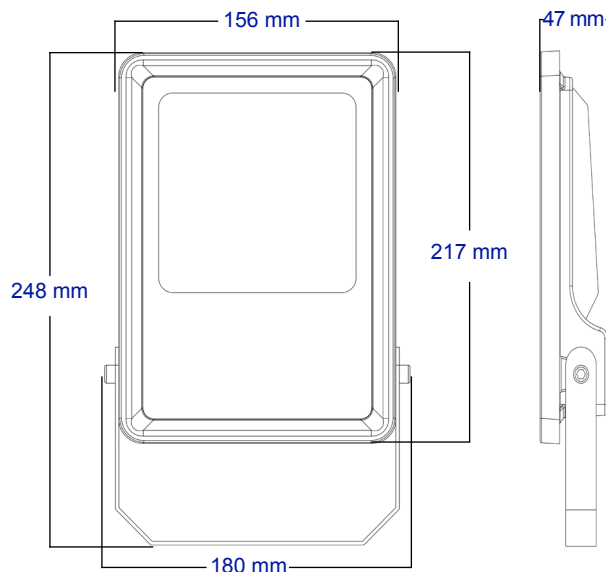
Référence	TLS8031	TLS8032
Puissance	45W	45W
Lumens	4 950 lm	5 175 lm
T° Kelvins	3 000 K	4 000 K
Faisceau	110°	110°
IP / IK	65 / 07	65 / 07
Efficacité lumineuse	110 lm/W	115 lm/W
Poids	1,13 kg	1,13 kg
Dimensions l x P	180 x 47 mm	180 x 47 mm
Hauteur	248 mm	248 mm

Garantie

Durée de vie	30 000 h	3 ans
--------------	----------	-------

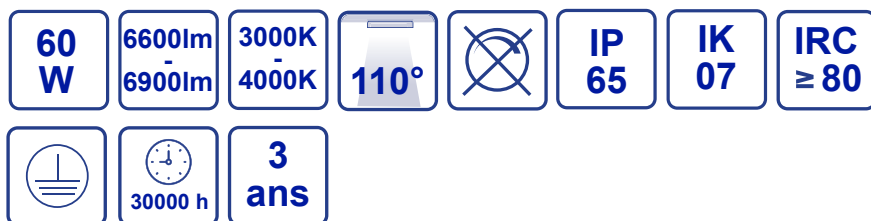


- Câble d'1 mètre et connecteur IP68 inclus
- Couleur noir
- Corps en aluminium et diffuseur en verre



TLS8033 - TLS8034

Projecteur 60W



Applications

- Façade de bâtiment
- Zone de stockage

Données techniques

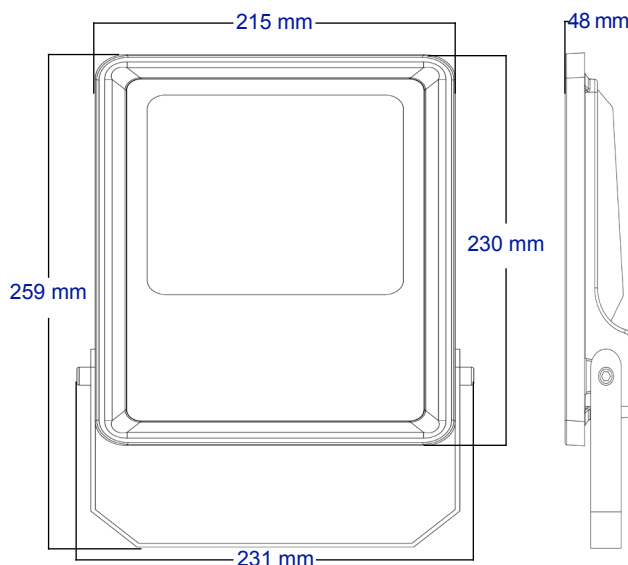
- Tension : 220-240 V
- Test au fil incandescent : 650°
- Intensité : 520 mA
- Fréquence : 50/60 Hz
- Facteur de puissance : 0.9
- Classe : 1
- T° de fonctionnement : -25°C à +50°C



- Câble d'1 mètre et connecteur IP68 inclus
- Couleur noir
- Corps en aluminium et diffuseur en verre

Caractéristiques

Référence	TLS8033	TLS8034
Puissance	60W	60W
Lumens	6 600 lm	6 900 lm
T° Kelvins	3 000 K	4 000 K
Faisceau	110°	110°
IP / IK	65 / 07	65 / 07
Efficacité lumineuse	110 lm/W	115 lm/W
Poids	1,58 kg	1,58 kg
Dimensions l x P	231 x 48 mm	231 x 48 mm
Hauteur	259 mm	259 mm



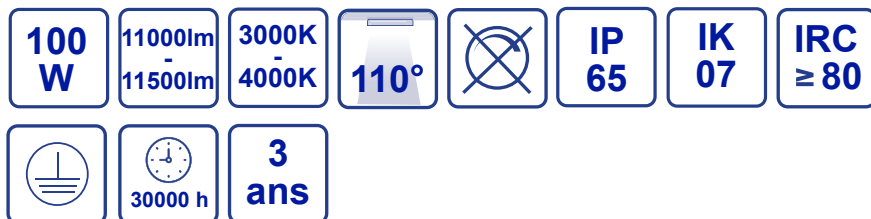
Garantie

Durée de vie	30 000 h	3 ans
--------------	----------	-------



TLS8035 - TLS8036

Projecteur 100W



Applications

- Façade de bâtiment
- Zone de stockage

Données techniques

- Tension : 220-240 V
- Test au fil incandescent : 650°
- Intensité : 900 mA
- Fréquence : 50/60 Hz
- Facteur de puissance : 0.9
- Classe : 1
- T° de fonctionnement : -25°C à +50°C

Caractéristiques

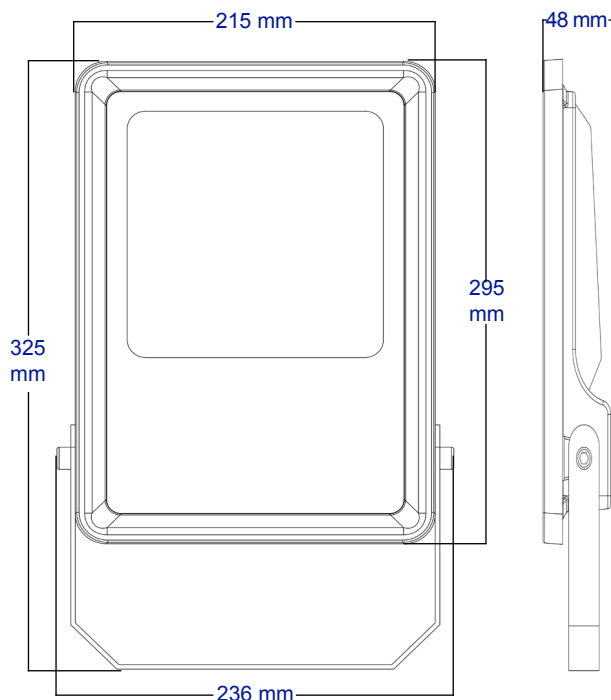
Référence	TLS8035	TLS8036
Puissance	100W	100W
Lumens	11 000 lm	11 500 lm
T° Kelvins	3 000 K	4 000 K
Faisceau	110°	110°
IP / IK	65 / 07	65 / 07
Efficacité lumineuse	110 lm/W	115 lm/W
Poids	2 kg	2 kg
Dimensions l x P	236 x 48 mm	236 x 48 mm
Hauteur	325 mm	325 mm

Garantie

Durée de vie	30 000 h	3 ans
--------------	----------	-------

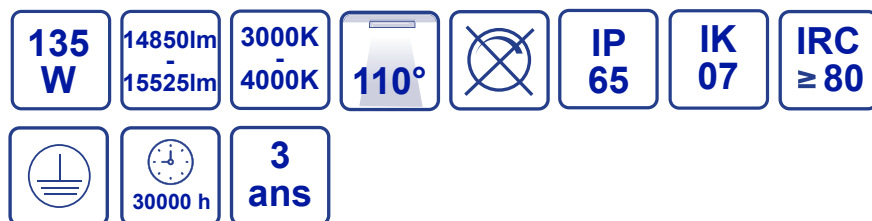


- Câble d'1 mètre et connecteur IP68 inclus
- Couleur noir
- Corps en aluminium et diffuseur en verre



TLS8037 - TLS8038

Projecteur 135W



Applications

- Façade de bâtiment
- Zone de stockage

Données techniques

- Tension : 220-240 V
- Test au fil incandescent : 650°
- Intensité : 1 200 mA
- Fréquence : 50/60 Hz
- Facteur de puissance : 0.9
- Classe : 1
- T° de fonctionnement : -25°C à +50°C

Caractéristiques

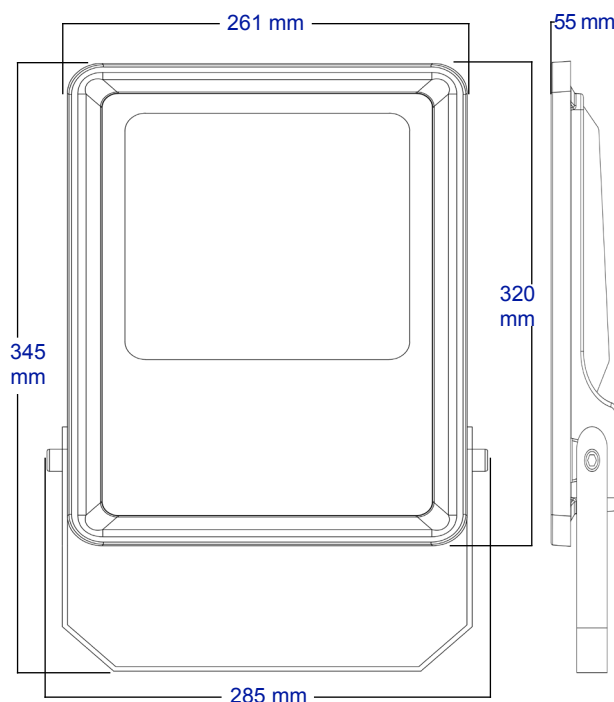
Référence	TLS8037	TLS8038
Puissance	135W	135W
Lumens	14 850 lm	15 525 lm
T° Kelvins	3 000 K	4 000 K
Faisceau	110°	110°
IP / IK	65 / 07	65 / 07
Efficacité lumineuse	110 lm/W	115 lm/W
Poids	2,55 kg	2,55 kg
Dimensions l x P	285 x 55 mm	285 x 55 mm
Hauteur	345 mm	345 mm

Garantie

Durée de vie	30 000 h	3 ans
--------------	----------	-------

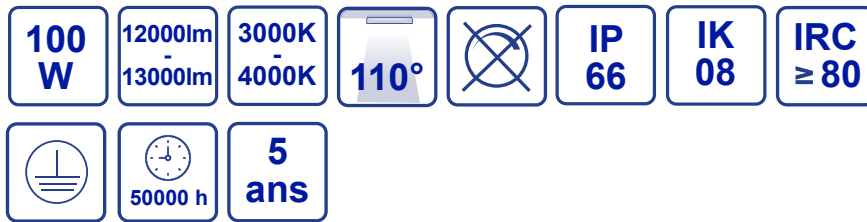


- Câble d'1 mètre et connecteur IP68 inclus
- Couleur noir
- Corps en aluminium et diffuseur en verre



TLS8001 - TLS8002

Projecteur 100W



Applications

- Façade de bâtiment
- Parking
- Zone de stockage

Données techniques

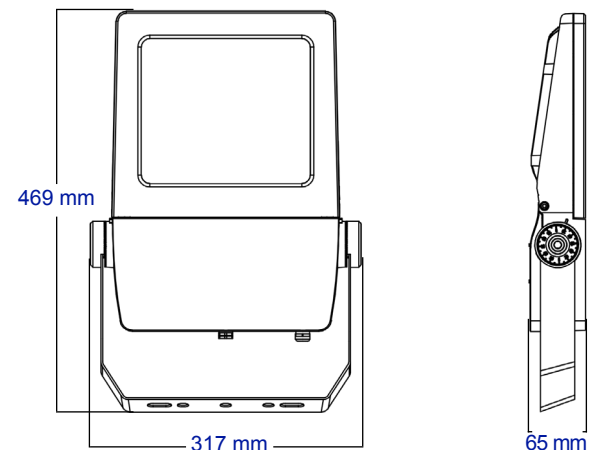
- Tension : 220-240 V
- Intensité : 1050 mA
- Fréquence : 50/60 Hz
- Facteur de puissance : 0.95
- Classe : 1
- T° de fonctionnement : -25°C à +45°C



- Couleur grise
- Corps en aluminium
- Branchement direct sur le projecteur

Caractéristiques

Référence	TLS8001	TLS8002
Puissance	100W	100W
Lumens	12 000 lm	13 000 lm
T° Kelvins	3 000 K	4 000 K
Faisceau	110°	110°
IP / IK	66 / 08	66 / 08
Efficacité lumineuse	120 lm/W	130 lm/W
Poids	4,50 kg	4,50 kg
Dimensions l x P	317 x 65 mm	317 x 65 mm
Hauteur	469 mm	469 mm



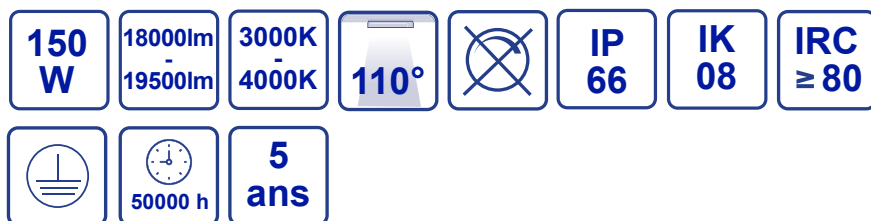
Garantie

Durée de vie	50 000 h	5 ans
--------------	----------	-------



TLS8003 - TLS8004

Projecteur 150W



Applications

- Façade de bâtiment
- Parking
- Zone de stockage

Données techniques

- Tension : 220-240 V
- Intensité : 1050 mA
- Fréquence : 50/60 Hz
- Facteur de puissance : 0.95
- Classe : 1
- T° de fonctionnement : -25°C à +45°C

Caractéristiques

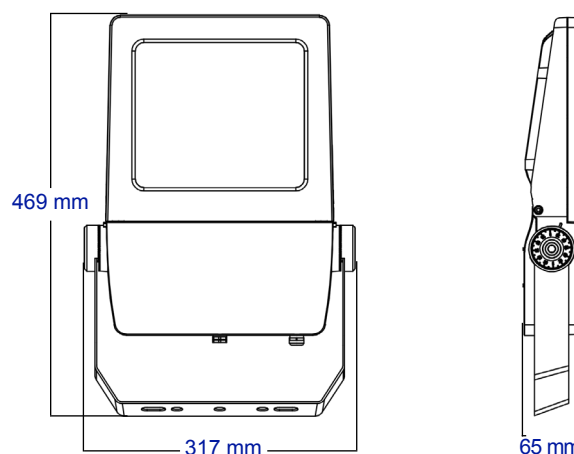
Référence	TLS8003	TLS8004
Puissance	150W	150W
Lumens	18 000 lm	19 500 lm
T° Kelvins	3 000 K	4 000 K
Faisceau	110°	110°
IP	66 / 08	66 / 08
Efficacité lumineuse	120 lm/W	130 lm/W
Poids	4,50 kg	4,50 kg
Dimensions l x P	317 x 65 mm	317 x 65 mm
Hauteur	469 mm	469 mm

Garantie

Durée de vie	50 000 h	5 ans
--------------	----------	-------



- Couleur grise
- Corps en aluminium
- Branchement direct sur le projecteur



TLS8011 - TLS8012 - TLS8017 - TLS8018 - TLS8019 - TLS8022

Accessoires pour projecteurs TLS8001 - TLS8002 - TLS8003 - TLS8004

2
ans

Accessoire (à commander séparément)

TLS8011
Lentille faisceau 60°



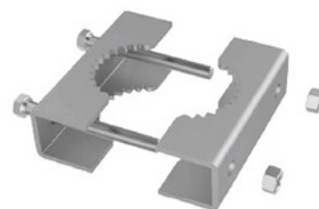
TLS8012
Lentille faisceau 80°x130°



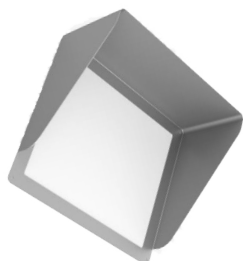
TLS8017
Adaptateur fixation en angle de mur



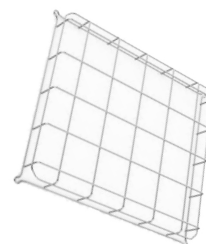
TLS8018
Adaptateur fixation sur poteau



TLS8019
Casquette



TLS8022
Grille de protection



TLS8005 - TLS8006

Projecteur 200W

200 W	24000lm 26000lm	3000K 4000K	110°		IP 66	IK 08	IRC ≥ 80
	 50000 h	5 ans					

Applications

- Façade de bâtiment
- Parking
- Zone de stockage

Données techniques

- Tension : 220-240 V
- Intensité : 1050 mA
- Fréquence : 50/60 Hz
- Facteur de puissance : 0.95
- Classe : 1
- T° de fonctionnement : -25°C à +45°C

Caractéristiques

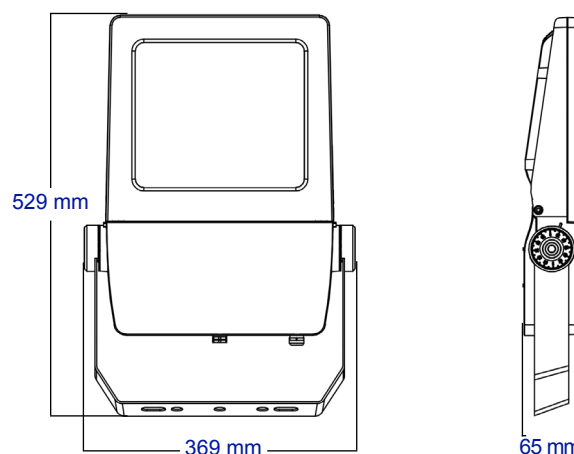
Référence	TLS8005	TLS8006
Puissance	200W	200W
Lumens	24 000 lm	26 000 lm
T° Kelvins	3 000 K	4 000 K
Faisceau	110°	110°
IP	66 / 08	66 / 08
Efficacité lumineuse	120 lm/W	130 lm/W
Poids	6,70 kg	6,70 kg
Dimensions l x P	369 x 65 mm	369 x 65 mm
Hauteur	529 mm	529 mm

Garantie

Durée de vie	50 000 h	5 ans
---------------------	----------	-------



- Couleur grise
- Corps en aluminium
- Branchement direct sur le projecteur



C'et appareil se recycle
 À DÉPOSER EN MAGASIN À DÉPOSER EN DÉCHÈTÈRIE
 Points de collecte sur www.quefairedemesdechets.fr
 Privilégiez la réparation ou le don de votre appareil !

TLS8013 - TLS8014 - TLS8017 - TLS8018 - TLS8020 - TLS8023

Accessoires pour projecteurs TLS8005 - TLS8006

**2
ans**

Accessoire (à commander séparément)

TLS8013
Lentille faisceau 60°



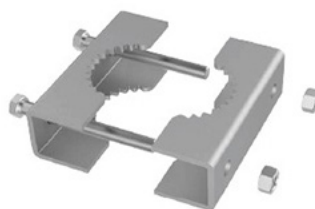
TLS8014
Lentille faisceau 80°x130°



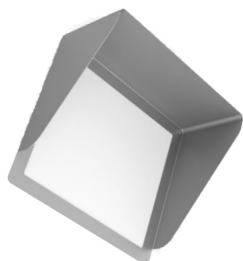
TLS8017
Adaptateur fixation en angle de mur



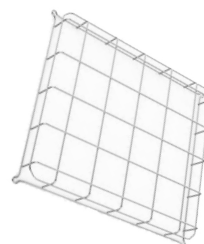
TLS8018
Adaptateur fixation sur poteau



TLS8020
Casquette

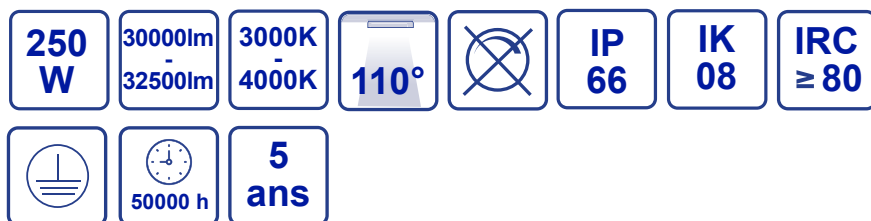


TLS8023
Grille de protection



TLS8007 - TLS8008

Projecteur 250W



Applications

- Façade de bâtiment
- Parking
- Zone de stockage

Données techniques

- Tension : 220-240 V
- Intensité : 1050 mA
- Fréquence : 50/60 Hz
- Facteur de puissance : 0.95
- Classe : 1
- T° de fonctionnement : -25°C à +45°C

Caractéristiques

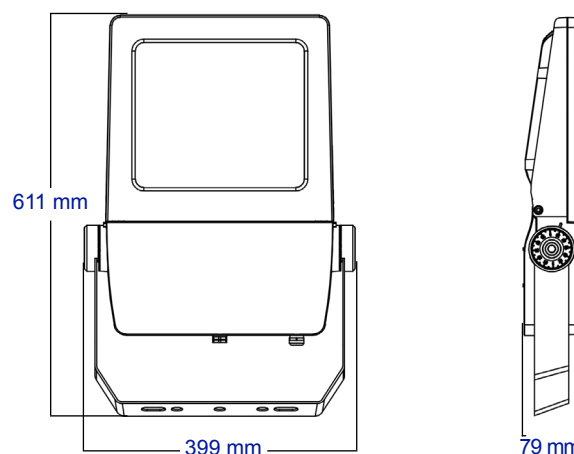
Référence	TLS8007	TLS8008
Puissance	250W	250W
Lumens	30 000 lm	32 500 lm
T° Kelvins	3 000 K	4 000 K
Faisceau	110°	110°
IP	66 / 08	66 / 08
Efficacité lumineuse	120 lm/W	130 lm/W
Poids	8,50 kg	8,50 kg
Dimensions l x P	399 x 79 mm	399 x 79 mm
Hauteur	611 mm	611 mm

Garantie

Durée de vie	50 000 h	5 ans
--------------	----------	-------

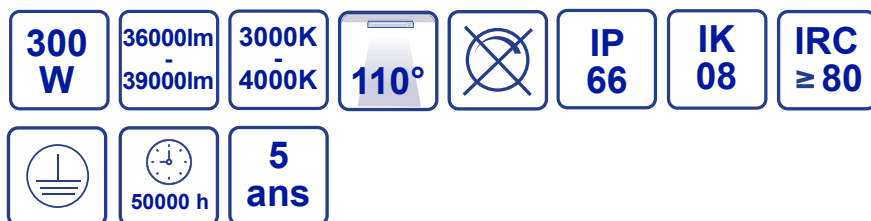


- Couleur grise
- Corps en aluminium
- Branchement direct sur le projecteur



TLS8009 - TLS8010

Projecteur 300W



Applications

- Façade de bâtiment
- Parking
- Zone de stockage

Données techniques

- Tension : 220-240 V
- Intensité : 1050 mA
- Fréquence : 50/60 Hz
- Facteur de puissance : 0.95
- Classe : 1
- T° de fonctionnement : -25°C à +45°C

Caractéristiques

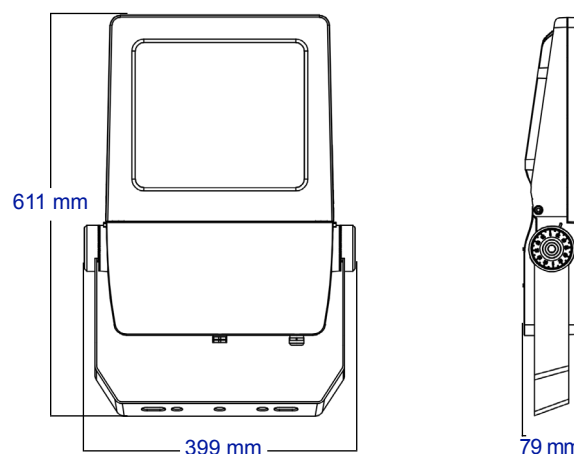
Référence	TLS8009	TLS8010
Puissance	300W	300W
Lumens	36 000 lm	39 000 lm
T° Kelvins	3 000 K	4 000 K
Faisceau	110°	110°
IP / IK	66 / 08	66 / 08
Efficacité lumineuse	120 lm/W	130 lm/W
Poids	8,50 kg	8,50 kg
Dimensions l x P	399 x 79 mm	399 x 79 mm
Hauteur	611 mm	611 mm

Garantie

Durée de vie	50 000 h	5 ans
--------------	----------	-------



- Couleur grise
- Corps en aluminium
- Branchement direct sur le projecteur



TLS8015 - TLS8016 - TLS8017 - TLS8018 - TLS8021 - TLS8024

Accessoires pour projecteurs TLS8007 - TLS8008 - TLS8009 - TLS8010

2
ans

Accessoire (à commander séparément)

TLS8015
Lentille faisceau 60°



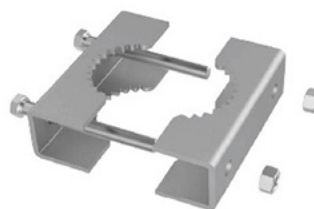
TLS8016
Lentille faisceau 80°x130°



TLS8017
Adaptateur fixation en angle de mur



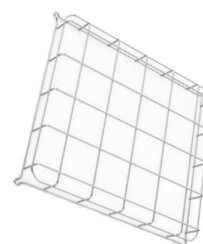
TLS8018
Adaptateur fixation sur poteau



TLS8021
Casquette

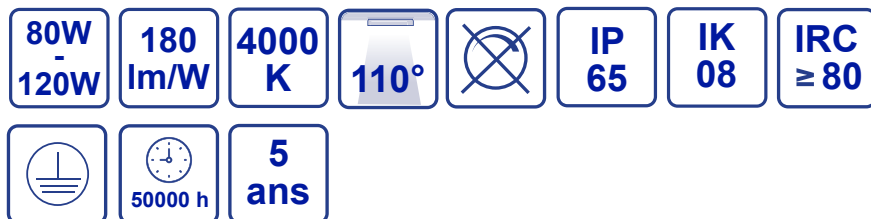


TLS8024
Grille de protection



TLS7015 - TLS7016

Suspension industrielle 80W et 120W



Applications

- Zone de stockage
- Unité de production

Données techniques

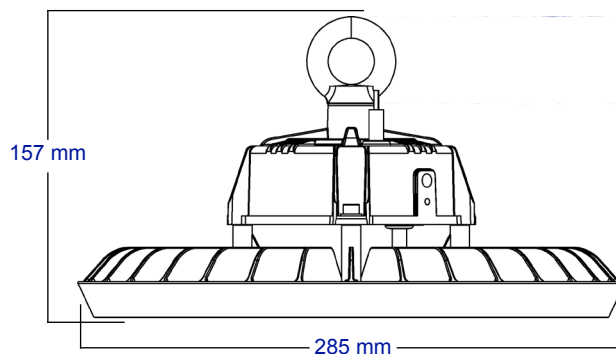
- Tension : 100-277 V
- Test au fil incandescent : 650°
- Intensité : 350 mA (80W) / 520 mA (120W)
- Fréquence : 50/60 Hz
- Facteur de puissance : 0.95
- Classe : 1
- T° de fonctionnement : -30°C à +45°C



- Certifié laboratoire PISEO
- Couleur noire
- Corps en aluminium
- Connecteur étanche inclus

Caractéristiques

Référence	TLS7015	TLS7016
Puissance	80W	120W
Lumens	14 304 lm	21 600 lm
T° Kelvins	4 000 K	4 000 K
Faisceau	110°	110°
IP / IK	65 / 08	65 / 08
Efficacité lumineuse	180 lm/W	180 lm/W
Poids	2,30 kg	2,30 kg
Dimensions	Ø 285 mm	Ø 285 mm
Hauteur	157 mm	157 mm



Garantie

Durée de vie	50 000 h	5 ans
--------------	----------	-------

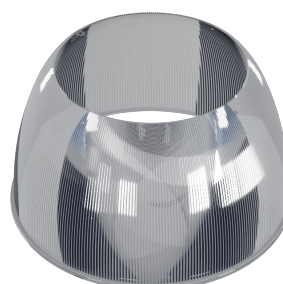


TLS7018 - TLS7020

Accessoires pour suspensions industrielles TLS7015 - TLS7016

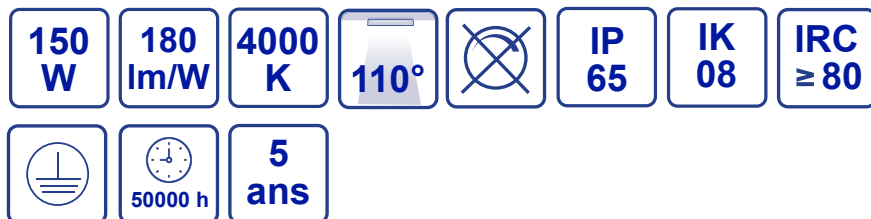
**2
ans**

Accessoire (à commander séparément)

TLS7018
Réflecteur en aluminium 80°TLS7020
Réflecteur en polycarbonate 85°TLS7022
Etrier de fixation (murale ou plafond)

TLS7017

Suspension industrielle 150W



Applications

- Zone de stockage
- Unité de production

Données techniques

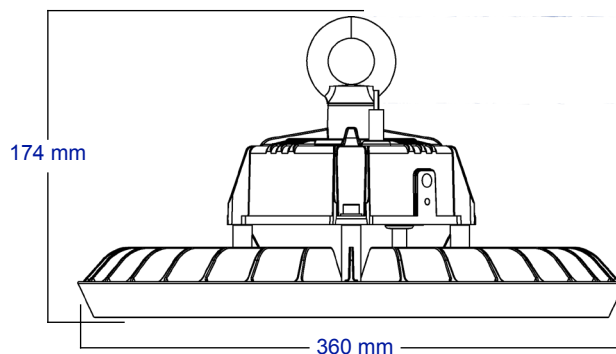
- Tension : 100-277 V
- Test au fil incandescent : 650°
- Intensité : 640 mA (150W)
- Fréquence : 50/60 Hz
- Facteur de puissance : 0.95
- Classe : 1
- T° de fonctionnement : -30°C à +45°C



- Certifié laboratoire PISEO
- Couleur noire
- Corps en aluminium
- Connecteur étanche inclus

Caractéristiques

Référence	TLS7017
Puissance	150W
Lumens	27 000 lm
T° Kelvins	4 000 K
Faisceau	110°
IP / IK	65 / 08
Efficacité lumineuse	180 lm/W
Poids	4,20 kg
Dimensions	Ø 360 mm
Hauteur	174 mm



Garantie

Durée de vie	50 000 h	5 ans
--------------	----------	-------

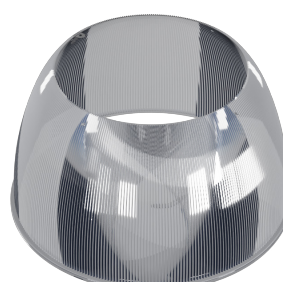


TLS7019 - TLS7021

Accessoires pour suspensions industrielles TLS7017

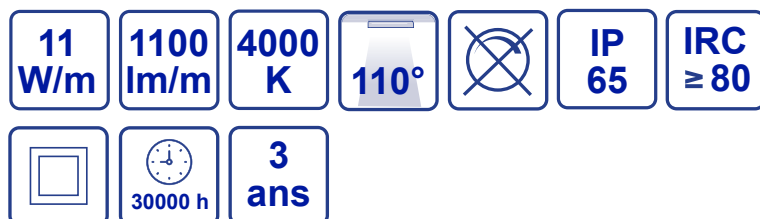
**2
ans**

Accessoire (à commander séparément)

TLS7019
Réflecteur en aluminium 80°TLS7021
Réflecteur en polycarbonate 85°TLS7022
Etrier de fixation (murale ou plafond)

TLS10001 - TLS10002

Ruban Led 230V



Applications

- Chantier

Données techniques

- Tension : 220-240 V
- Test au fil incandescent : 650°C
- Intensité : 50 mA
- Fréquence : 50/60 Hz
- Facteur de puissance : 0.9
- Classe : 2

- Possibilité de connecter jusqu'à 50 mètres de ruban led sur 1 seule alimentation (TLS10003 : vendu séparément)
- Clips de fixation inclus
- Non-sécable

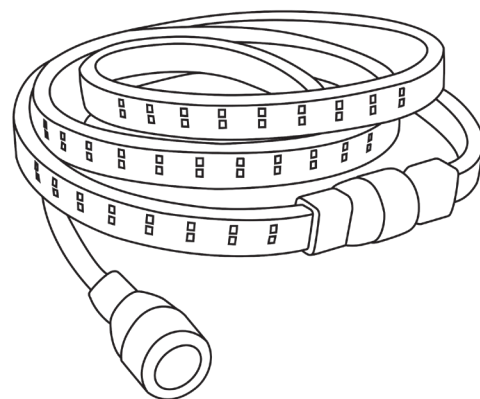


Caractéristiques

Référence	TLS10001	TLS10002
Puissance	11 W/m	11 W/m
Lumens	1100 lm/m	1100 lm/m
T° Kelvins	4 000 K	4 000 K
Faisceau	110°	110°
IP	65	65
Efficacité lumineuse	100 lm/W	100 lm/W
Poids	0,83 kg	1,6 kg
Dimensions l x L	5 000 x 18 mm	10 000 x 18 mm
Hauteur h	8 mm	8 mm

Garantie

Durée de vie	30 000 h	3 ans
--------------	----------	-------



TLS10003

Accessoire pour ruban led 230V

**2
ans**

Accessoire (à commander séparément)

TLS10003 - Câble d'alimentation de 1,60m pour ruban led 230V
avec 1 protection contre les surtensions 1KV

TLS1005 - TLS1006

**QUANTITÉ
LIMITÉE**

Source GU10 Dimmable



Applications

En remplacement des sources halogènes 50W.

Données techniques

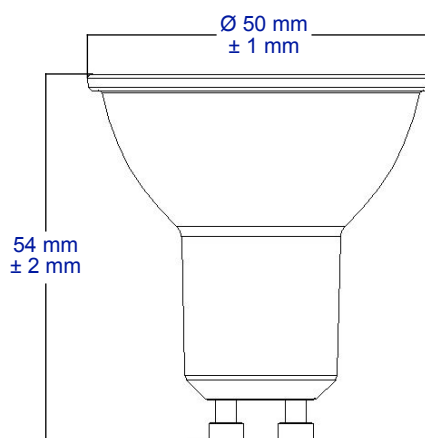
- Tension : 220-240 V
- Intensité : 41 mA
- Fréquence : 50/60 Hz
- Facteur de puissance : > 0.6
- T° de fonctionnement : -20°C à +40°C

Caractéristiques

Référence	TLS1005	TLS1006
Puissance	6W	6W
Lumens	590 lm	660 lm
T° Kelvins	2 700 K	4 000 K
Faisceau	36°	36°
IRC	≥ 80	≥ 80
Efficacité lumineuse	98 lm/W	110 lm/W
Poids	43 g	43 g
Dimensions	Ø 50 mm	Ø 50 mm
Hauteur	54 mm	54 mm

Garantie

Durée de vie	25 000 h	3 ans
--------------	----------	-------



TLS1011

**QUANTITÉ
LIMITÉE**

Source GU10 Non-Dimmable



Applications

En remplacement des sources halogènes 50W.

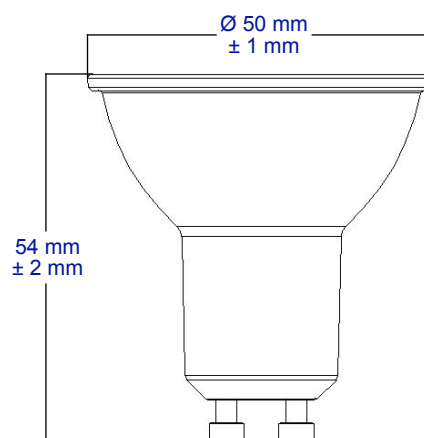
Données techniques

- Tension : 220-240 V
- Intensité : 56 mA
- Fréquence : 50/60 Hz
- Facteur de puissance : 0.5
- T° de fonctionnement : -20°C à +40°C



Caractéristiques

Référence	TLS1011
Puissance	6,4W
Lumens	545 lm
T° Kelvins	2 700 K
Faisceau	36°
IRC	≥ 80
Efficacité lumineuse	85 lm/W
Poids	45 g
Dimensions	Ø 50 mm
Hauteur	54 mm



Garantie

Durée de vie	15 000 h	3 ans
--------------	----------	-------



TLS1017 - TLS1018

Source GU10 Non-Dimmable



Applications

En remplacement des sources halogènes 50W.

Données techniques

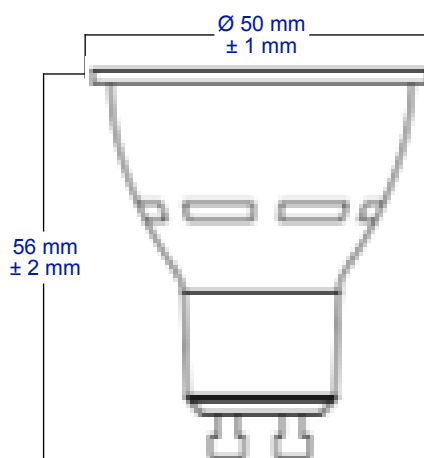
- Tension : 220-240 V
- Intensité : 40 mA
- Fréquence : 50/60 Hz
- Facteur de puissance : 0.7
- T° de fonctionnement : -20°C à +40°C

Caractéristiques

Référence	TLS1017	TLS1018
Puissance	6,5W	6,5W
Lumens	585 lm	620 lm
T° Kelvins	2 700 K	4 000 K
Faisceau	38°	38°
IRC	≥ 80	≥ 80
Efficacité lumineuse	90 lm/W	95 lm/W
Poids	35 g	35 g
Dimensions	Ø 50 mm	Ø 50 mm
Hauteur	56 mm	56 mm

Garantie

Durée de vie	15 000 h	3 ans
--------------	----------	-------



TLS1007

**QUANTITÉ
LIMITÉE**

Source B22



Applications

En remplacement des sources incandescentes 60W.

Données techniques

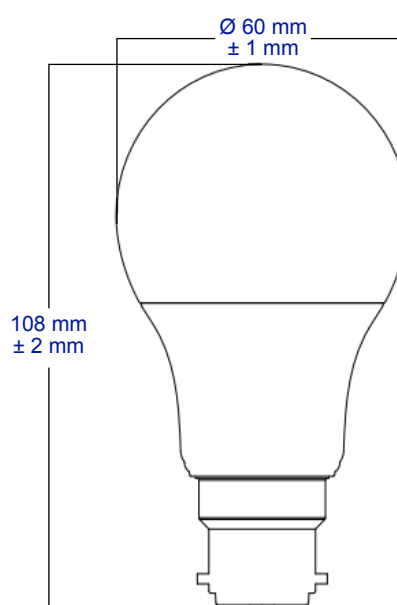
- Tension : 220-240 V
- Intensité : 73 mA
- Fréquence : 50/60 Hz
- Facteur de puissance : > 0.5
- T° de fonctionnement : -20°C à +40°C

Caractéristiques

Référence	TLS1007
Puissance	8,2W
Lumens	806 lm
T° Kelvins	3 000 K
Faisceau	220°
IRC	≥ 80
Efficacité lumineuse	98 lm/W
Poids	45 g
Dimensions	Ø 60 mm
Hauteur	108 mm

Garantie

Durée de vie	15 000 h	3 ans
--------------	----------	-------



TLS1015 - TLS1016

Source E27



Applications

En remplacement des sources incandescentes 60W.

Données techniques

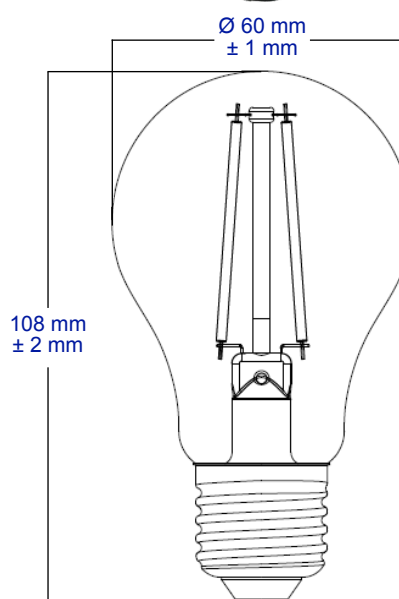
- Tension : 220-240 V
- Intensité : 40 mA
- Fréquence : 50/60 Hz
- Facteur de puissance : 0.7
- T° de fonctionnement : -20°C à +40°C

Caractéristiques

Référence	TLS1015	TLS1016
Puissance	6,5W	6,5W
Lumens	806 lm	850 lm
T° Kelvins	2 700 K	4 000 K
Faisceau	300°	300°
IRC	≥ 80	≥ 80
Efficacité lumineuse	124 lm/W	130 lm/W
Poids	50 g	50 g
Dimensions	Ø 60 mm	Ø 60 mm
Hauteur	108 mm	108 mm

Garantie

Durée de vie	15 000 h	3 ans
--------------	----------	-------



TLS1008 - TLS1009

**QUANTITÉ
LIMITÉE**

Source E27



Applications

En remplacement des sources incandescentes 100W.

Données techniques

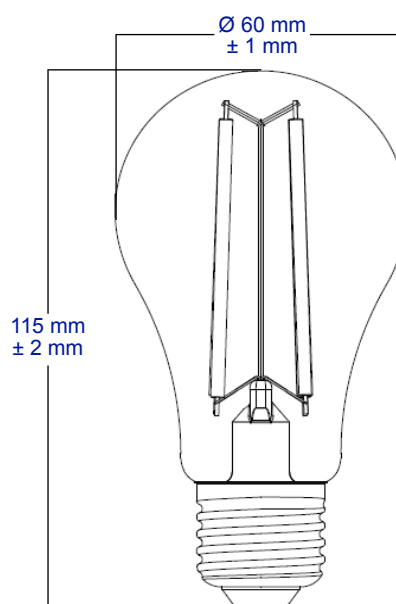
- Tension : 220-240 V
- Intensité : 103 mA
- Fréquence : 50/60 Hz
- Facteur de puissance : >0.5
- T° de fonctionnement : -20°C à +40°C

Caractéristiques

Référence	TLS1008	TLS1009
Puissance	11,5W	11,5W
Lumens	1521 lm	1610 lm
T° Kelvins	2 700 K	4 000 K
Faisceau	320°	320°
IRC	≥ 80	≥ 80
Efficacité lumineuse	132 lm/W	140 lm/W
Poids	65 g	65 g
Dimensions	Ø 60 mm	Ø 60 mm
Hauteur	115 mm	115 mm

Garantie

Durée de vie	15 000 h	3 ans
--------------	----------	-------



TLS1010

**QUANTITÉ
LIMITÉE**

Source E14



Applications

En remplacement des sources incandescentes 40W.

Données techniques

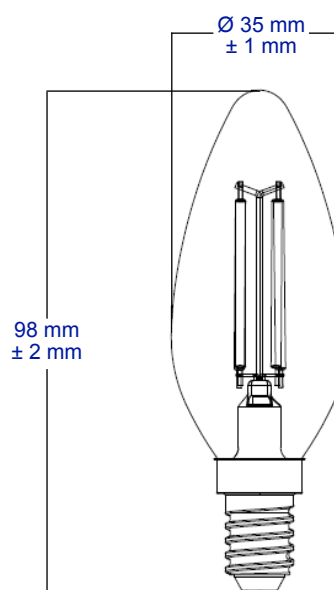
- Tension : 220-240 V
- Intensité : 62 mA
- Fréquence : 50/60 Hz
- Facteur de puissance : 0.5
- T° de fonctionnement : -20°C à +40°C

Caractéristiques

Référence	TLS1010
Puissance	4W
Lumens	470 lm
T° Kelvins	2 700 K
Faisceau	320°
IRC	≥ 80
Efficacité lumineuse	118 lm/W
Poids	38 g
Dimensions	Ø 35 mm
Hauteur	98 mm

Garantie

Durée de vie	15 000 h	3 ans
--------------	----------	-------



TLS2004 - TLS2005 - TLS2007 - TLS2008

Accessoires de jonction

2
ans

TLS2004
Boîte de jonction 2P



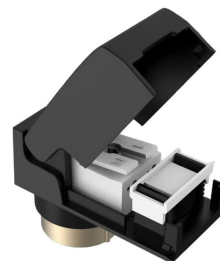
TLS2005
Boîte de jonction 2P+T



TLS2007
Boîtier de connection rapide IP66 -
1 entrée / 2 sorties 2P+T



TLS2008
Connecteur rapide douille GU10



TLS2010 - TLS2011

Accessoires de jonction

2
ans

TLS2010
Connecteur rapide en I IP68 2P+T



TLS2011
Connecteur rapide en T IP68 2P+T



TLS1005	54	TLS6009	22	TLS8021	47
TLS1006	54	TLS6010	22	TLS8022	42
TLS1007	57	TLS6011	22	TLS8023	44
TLS1008	59	TLS6012	22	TLS8024	47
TLS1009	59	TLS6013	21	TLS8027	34
TLS1010	60	TLS6014	21	TLS8029	35
TLS1011	55	TLS6015	21	TLS8031	36
TLS1015	58	TLS6016	21	TLS8032	36
TLS1016	58	TLS6017	23	TLS8033	37
TLS1017	56	TLS6018	23	TLS8034	37
TLS1018	56	TLS6019	23	TLS8035	38
TLS2001	15	TLS6020	23	TLS8036	38
TLS2002	15	TLS7015	48	TLS8037	39
TLS2003	15	TLS7016	48	TLS8038	39
TLS2004	61	TLS7017	50	TLS9001	30
TLS2005	61	TLS7018	49	TLS9002	30
TLS2007	61	TLS7019	51	TLS9003	30
TLS2008	61	TLS7020	49	TLS9008	31
TLS2010	62	TLS7021	51	TLS9009	32
TLS2011	62	TLS7022	49 et 51	TLS9010	32
TLS3003	14	TLS8001	40	TLS9011	24 et 25
TLS3004	12	TLS8002	40	TLS9012	24 et 25
TLS3005	13	TLS8003	41	TLS9013	24 et 25
TLS4005	7	TLS8004	41	TLS9014	26 et 27
TLS4006	7	TLS8005	43	TLS9015	26 et 27
TLS4007	4	TLS8006	43	TLS9016	26 et 27
TLS4008	5	TLS8007	45	TLS9017	28 et 29
TLS4009	6	TLS8008	45	TLS9018	28 et 29
TLS4010	7	TLS8009	46	TLS9019	28 et 29
TLS5002	8	TLS8010	46	TLS9020	25, 27 et 29
TLS5003	9	TLS8011	42	TLS9021	33
TLS5004	10	TLS8012	42	TLS9022	33
TLS5005	11	TLS8013	44	TLS9023	33
TLS6001	17	TLS8014	44	TLS9024	33
TLS6003	18	TLS8015	47	TLS10001	52
TLS6004	19	TLS8016	47	TLS10002	52
TLS6005	20	TLS8017	42, 44 et 47	TLS10003	53
TLS6006	20	TLS8018	42, 44 et 47	TLS11001	16
TLS6007	20	TLS8019	42		
TLS6008	20	TLS8020	44		

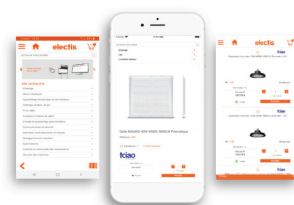


Rendez-vous sur
webshop.electis.fr

Suivez electis sur 

www.linkedin.com/company/electis

Retrouvez l'application electis



Disponible sur



electis

DISTRIBUTEUR DE MATÉRIELS ÉLECTRIQUES

Retrouvez-nous sur : www.electis.fr

SIÈGE SOCIAL

5 rue du Sundgau
68270 Wittenheim
Tél 03 89 50 65 65

AGENCES

Agence Belfort / Montbéliard
11 rue Gustave Lang
90000 Belfort
Tél 03 84 21 45 87
belfortagence@electis.fr

Agence Lille
264 rue de la Haie Plouvier
59810 Lesquin
Tél 03 20 65 33 90
lilleagence@electis.fr

Agence Colmar
16 rue des frères Lumière
68000 Colmar
Tél 03 89 24 76 76
colmaragence@electis.fr

Agence Strasbourg
3 rue Schertz
67100 Strasbourg
Tél 03 88 65 77 00
strasbourgagence@electis.fr

Agence Épinal
17 rue des Rapailles
88000 Épinal
Tél 03 29 81 23 00
epinalagence@electis.fr

Agence Wittenheim
5 rue du Sundgau
68270 Wittenheim
Tél 03 89 50 65 65
wittenheimagence@electis.fr



Les offres de ce catalogue sont valables dans la limite des stocks disponibles - Taxe DEEE en sus suivant les articles. Offres réservées aux professionnels - Conception : Service communication d'electis, photos et informations non contractuelles - Visuels fournis par les fabricants et le service communication d'electis - Si vous ne souhaitez plus recevoir d'offres privilégiées de notre part, informez-nous par mail, fax ou téléphone. Ne pas jeter sur la voie publique. Données approximatives, détails de l'offre et conditions dans votre agence electis. 2024v1.